

РОССИЙСКАЯ ФЕДЕРАЦИЯ
ФГУП «ВНИИМ им. Д. И. Менделеева»

УТВЕРЖДАЮ

Директор

ФГУП «ВНИИМ им. Д. И. Менделеева»

Н. И. Ханов

«30» сентября 2015 г.



ВИБРОПРЕОБРАЗОВАТЕЛИ ТИПА МВ
Методика первичной поверки

МП 2520-061-2014

н.р. 63496-16

Руководитель лаборатории 2520 ГЦИ СИ
ФГУП «ВНИИМ им. Д. И. Менделеева»

С. Е. Верозубов

«24» сентября 2015 г.

Дата введения в действие: 01 октября 2015 г.

СОДЕРЖАНИЕ

Определения, обозначения и сокращения	4
Введение	7
1 Операции поверки	8
2 Средства поверки	15
3 Требования к квалификации поверителей	18
4 Требования безопасности	19
5 Условия проведения поверки	20
6 Подготовка к поверке	21
7 Проведение поверки	22
7.1 Проведение поверки вибропреобразователей без кабельной сборки	22
7.1.1 Внешний осмотр вибропреобразователей без кабельной сборки	22
7.1.2 Проверка электрического сопротивления изоляции вибропреобразователей без кабельной сборки	23
7.1.3 Определение постоянной составляющей выходного напряжения вибропреобразователей без кабельной сборки	23
7.1.4 Опробование вибропреобразователей без кабельной сборки	24
7.1.5 Определение действительных значений коэффициентов преобразования вибропреобразователей без кабельной сборки	25
7.1.6 Определение относительного коэффициента поперечного преобразования вибропреобразователей без кабельной сборки	28
7.1.7 Определение неравномерности частотной характеристики вибропреобразователя без кабельной сборки	33
7.1.8 Определение нелинейности амплитудной характеристики вибропреобразователей без кабельной сборки	38
7.1.9 Определение значения частоты установочного резонанса вибропреобразователей без кабельной сборки	44
7.2 Проведение поверки вибропреобразователей с кабельной сборкой	52
7.2.1 Внешний осмотр вибропреобразователей с кабельной сборкой	52
7.2.2 Проверка электрического сопротивления изоляции вибропреобразователей с кабельной сборкой	52

7.2.3	Определение электрической ёмкости вибропреобразователя с кабельной сборкой	53
7.2.4	Определение постоянной составляющей выходного напряжения вибропреобразователей с кабельной сборкой	54
7.2.5	Опробование вибропреобразователей с кабельной сборкой	54
7.2.6	Определение действительных значений коэффициентов преобразования вибропреобразователей с кабельной сборкой	55
7.2.7	Определение относительного коэффициента поперечного преобразования вибропреобразователей с кабельной сборкой	58
7.2.8	Определение неравномерности частотной характеристики вибропреобразователя с кабельной сборкой	63
7.2.9	Определение нелинейности амплитудной характеристики вибропреобразователей с кабельной сборкой	68
7.2.10	Определение значения частоты установочного резонанса вибропреобразователей с кабельной сборкой	74
7.3	Расчёт основной относительной погрешности	82
8	Оформление результатов поверки	83
	Приложение А Список источников на которые есть ссылка в МПП	84
	Приложение Б Расчёт взвешенного среднего значения	86
	Приложение В Порядок выбора рабочих тел и режимов для определения частоты установочного резонанса вибропреобразователей	92
	Приложение Г Протоколы первичной поверки	97
	Приложение Д Схемы подключения поверяемых вибропреобразователей к измерительной аппаратуре	106
	Приложение Е Технологическая оснастка	116
	Приложение Ж Крепления пьезоэлектрических вибропреобразователей на технологических приспособлениях при поверке	119

ОПРЕДЕЛЕНИЯ, ОБОЗНАЧЕНИЯ И СОКРАЩЕНИЯ

Определения

В настоящей методике поверки применяют следующие определения:

Амплитудно – частотная характеристика вибропреобразователя — по ГОСТ 24346—80;

Амплитудное значение виброускорения — по ГОСТ 24346—80;

Базовая частота вибропреобразователя — по ГОСТ Р 8.669—2009;

Вибропреобразователь — по ГОСТ Р 8.669—2009;

Виброускорение — по ГОСТ 24346—80;

Действительное значение коэффициента преобразования вибропреобразователя —
по РМГ 29—2013;

Коэффициент преобразования вибропреобразователя — по ГОСТ Р 8.669—2009;

Относительный коэффициент поперечного преобразования вибропреобразователя —
по ГОСТ 16819—71;

Поверочная виброустановка — по ГОСТ Р 8.669—2009;

Рабочий диапазон частот вибропреобразователя — по ГОСТ Р 8.669—2009;

Резонанс — по ГОСТ 24346—80;

Частота установочного резонанса вибропреобразователя — по ГОСТ Р 8.669—2009;

Эталонный вибропреобразователь — по ГОСТ Р 8.669—2009;

Амплитудная характеристика вибропреобразователя — зависимость амплитуды электрического сигнала на выходе вибропреобразователя от амплитуды воздействующего на него виброускорения;

Вес результата измерений — Положительное число (p), служащее оценкой доверия к тому или иному отдельному результату измерения, входящему в ряд неравноточных измерений;

Взвешанное среднее — Среднее значение величины из ряда неравноточных измерений, определённое с учётом веса каждого единичного измерения;

Номинальное значение коэффициента преобразования вибропреобразователя — коэффициент преобразования вибропреобразователя, являющийся типовым для каждого варианта исполнения и регламентированный в технических условиях;

Ось чувствительности вибропреобразователя — конструктивно зависимая ось, относительно направления которой определяются основные метрологические характеристики вибропреобразователя.

Обозначения

В настоящей методике поверки применяют следующие обозначения:

- $a_{эм}$ — Виброускорение, $[м \cdot с^{-2}]$.
- K_y — Коэффициент передачи измерительного усилителя, $[мВ / мВ]$.
- $K_{ус}$ — Коэффициент передачи согласующего усилителя, $[мВ / пКл]$.
- $K_{ном}$ — Номинальное значение коэффициента преобразования поверяемого вибропреобразователя с выходом: по заряду, $[пКл / (м \cdot с^{-2})]$; по напряжению, $[мВ / (м \cdot с^{-2})]$.
- $K_{пр}$ — Действительное значение коэффициента преобразования, поверяемого вибропреобразователя с выходом: по заряду, $[пКл / (м \cdot с^{-2})]$; по напряжению, $[мВ / (м \cdot с^{-2})]$.
- δ_K — Относительное отклонение действительного значения коэффициента преобразования ($K_{пр}$) на базовой частоте от номинального значения коэффициента преобразования ($K_{ном}$) поверяемого вибропреобразователя, [%].
- $K_{он}$ — Относительный коэффициент поперечного преобразования поверяемого вибропреобразователя, [%].
- δ_f — Неравномерность частотной характеристики поверяемого вибропреобразователя, [%].
- δ_a — Нелинейность амплитудной характеристики поверяемого вибропреобразователя, [%].
- $f_{у.рез}$ — Частота установочного резонанса поверяемого вибропреобразователя, $[кГц]$.
- C — Ёмкость поверяемого вибропреобразователя с выходом по заряду, $[пФ]$.
- $R_{из}$ — Электрическое сопротивление изоляции поверяемого вибропреобразователя, $[МОм]$.
- \bar{U}_c — Постоянная составляющая выходного напряжения вибропреобразователя, $[В]$.
- δ — Основная относительная погрешность поверяемого вибропреобразователя, [%].
- Δ_θ — Погрешность средства измерений электрического сигнала с выхода поверяемого вибропреобразователя, [%].
- $\Delta_{кз}$ — Погрешность вызванная наличием высших гармонических составляющих в законе движения вибростола поверочной виброустановки, [%].
- Δ_n — Погрешность вызванная наличием поперечного движения вибростола поверочной виброустановки, [%].

Сокращения

В настоящей методике поверки применяют следующие сокращения:

- ИЕРЕ* — Пьезоэлектрические вибропреобразователи со встроенными усилителями (Integrated Electronic Piezo Electric);
- АХ* — Амплитудная характеристика;
- АЦП* — Аналого–цифровой преобразователь;
- ВИП* — Однокомпонентный пьезоэлектрический вибропреобразователь;
- КД* — Конструкторская документация;
- МПП* — Методика первичной поверки;
- НТД* — Нормативно–техническая документация;
- ПВУ* — Поверочная виброустановка;
- ПК* — Персональный компьютер;
- ППП* — Протокол первичной поверки;
- ПС* — Паспорт;
- РЭ* — Руководство по эксплуатации;
- СПС* — Сводный паспорт;
- ТУ* — Технические условия;
- ФО* — Формуляр;
- ЧХ* — Частотная характеристика.

ВВЕДЕНИЕ

Настоящая методика поверки (далее – МПП) распространяется на однокомпонентные пьезоэлектрические вибропреобразователи (ВИП) (с выходом по заряду, напряжению) типа МВ (далее — вибропреобразователь), разработанные и (или) серийно выпускаемые Закрытым акционерным обществом «Вибро–прибор», г. Санкт–Петербург, учитывает их конструктивные особенности и устанавливает порядок, последовательность, объем, методы и средства первичной поверки.

1. ОПЕРАЦИИ ПОВЕРКИ

1.1 При проведении поверки МВ должны быть выполнены операции, указанные в таблицах 1.1, 1.2

Таблица 1.1 — Операции поверки вибропреобразователей без кабельной сборки

№	Наименование операции	Номер пунктов МПП	Средства поверки	Примечание
1.	Внешний осмотр вибропреобразователей без кабельной сборки	7.1.1	—	Данные заносятся в ППП
2.	Проверка электрического сопротивления изоляции вибропреобразователей без кабельной сборки	7.1.2	Мегаомметр по ГОСТ 22261—94	Данные заносятся в ППП
3.	Определение постоянной составляющей выходного напряжения вибропреобразователей со встроенным усилителем без кабельной сборки	7.1.3	Мультиметр по ГОСТ 22261—94	Данные заносятся в ППП
4.	Опробование вибропреобразователей без кабельной сборки	7.1.4	Рабочий эталон второго разряда по ГОСТ Р 8.800—2012	Определяется работоспособность вибропреобразователей. Данные заносятся в ППП
5.	Определение действительных значений коэффициентов преобразования вибропреобразователей без кабельной сборки	7.1.5	Рабочий эталон второго разряда по ГОСТ Р 8.800—2012	Данные заносятся в ППП
6.	Определение относительного коэффициента поперечного преобразования пьезоэлектрического вибропреобразователя без кабельной сборки	7.1.6	—	—

продолжение на следующей странице

Таблица 1.1 – продолжение

№	Наименование операции	Номер пунктов МПП	Средства поверки	Примечание
6.1.	Определение относительного коэффициента поперечного преобразования пьезоэлектрического вибропреобразователя без кабельной сборки на поверочной установке с электродинамическим вибростолом	7.1.6.1	Рабочий эталон второго разряда по ГОСТ Р 8.800—2012	Данные заносятся в ППП
6.2.	Определение относительного коэффициента поперечного преобразования пьезоэлектрического вибропреобразователя без кабельной сборки на поверочной установке с плоскопараллельным движением платформы с приводом от электродвигателя и поворотным столом на ней	7.1.6.2	Эталон второго разряда. Установка для определения относительного коэффициента поперечной чувствительности модель 922.14.23	Данные заносятся в ППП
7.	Определение неравномерности частотной характеристики вибропреобразователя без кабельной сборки	7.1.7	Вторичный эталон единиц длины, скорости и ускорения при колебательном движении твёрдого тела по ГОСТ Р 8.800—2012. Рабочий эталон второго разряда по ГОСТ Р 8.800—2012	Данные заносятся в ППП

продолжение на следующей странице

Таблица 1.1 – продолжение

№	Наименование операции	Номер пунктов МПП	Средства поверки	Примечание
8.	Определение нелинейности амплитудной характеристики вибропреобразователя без кабельной сборки	7.1.8	Вторичный эталон единиц длины, скорости и ускорения при колебательном движении твёрдого тела по ГОСТ Р 8.800—2012. Рабочий эталон второго разряда по ГОСТ Р 8.800—2012	Данные заносятся в ППП
9.	Определение значения частоты установочного резонанса вибропреобразователя без кабельной сборки	7.1.9	—	—
9.1.	Определение частоты установочного резонанса пьезоэлектрического вибропреобразователя без кабельной сборки в вибрационном режиме на электродинамической виброустановке	7.1.9.1	Рабочий эталон второго разряда по ГОСТ Р 8.800—2012	Данные заносятся в ППП
9.2.	Определение частоты установочного резонанса пьезоэлектрического вибропреобразователя без кабельной сборки в вибрационном режиме на пьезоэлектрическом вибровозбудителе	7.1.9.2	Пьезоэлектрический вибратор по ГОСТ Р 8.669—2009	Данные заносятся в ППП
9.3.	Определение частоты установочного резонанса пьезоэлектрического вибропреобразователя без кабельной сборки в импульсном режиме путём возбуждения рабочего тела ударом с помощью установки типа «Падающий шар»	7.1.9.3	Система для измерения установочных резонансов вибропреобразователей. Номер в госреестре средств измерений 30797-05.	Данные заносятся в ППП

продолжение на следующей странице

Таблица 1.1 – продолжение

№	Наименование операции	Номер пунктов МПП	Средства поверки	Примечание
9.4.	Определение частоты установочного резонанса пьезоэлектрического вибропреобразователя без кабельной сборки в импульсном режиме путём возбуждения рабочего тела электрическим импульсом	7.1.9.4	Пьезоэлектрический вибратор по ГОСТ Р 8.669—2009	Данные заносятся в ППП

Таблица 1.2 — Операции поверки вибропреобразователя с кабельной сборкой

№	Наименование операции	Номер пунктов МПП	Средства поверки	Примечание
1.	Внешний осмотр вибропреобразователей с кабельной сборкой	7.2.1	—	Данные заносятся в ППП
2.	Проверка электрического сопротивления изоляции вибропреобразователей с кабельной сборкой	7.2.2	Мегаомметр по ГОСТ 22261—94	Данные заносятся в ППП
3.	Определение электрической ёмкости вибропреобразователя с кабельной сборкой	7.2.3	Измеритель иммитанса по ГОСТ 25242—93	Данные заносятся в ППП
4.	Определение постоянной составляющей выходного напряжения вибропреобразователей со встроенным усилителем с кабельной сборкой	7.2.4	Мультиметр по ГОСТ 22261—94	Данные заносятся в ППП

продолжение на следующей странице

Таблица 1.2 – продолжение

№	Наименование операции	Номер пунктов МПП	Средства поверки	Примечание
5.	Опробование вибропреобразователей с кабельной сборкой	7.2.5	Рабочий эталон второго разряда по ГОСТ Р 8.800—2012	Определяется работоспособность вибропреобразователей. Данные заносятся в ППП
6.	Определение действительных значений коэффициентов преобразования вибропреобразователей с кабельной сборкой	7.2.6	Рабочий эталон второго разряда по ГОСТ Р 8.800—2012	Данные заносятся в ППП
7.	Определение относительного коэффициента поперечного преобразования пьезоэлектрического вибропреобразователя с кабельной сборкой	7.2.7	Эталон второго разряда. Установка для определения относительного коэффициента поперечной чувствительности модель 922.14.23	
7.1.	Определение относительного коэффициента поперечного преобразования пьезоэлектрического вибропреобразователя с кабельной сборкой на поверочной установке с электродинамическим вибростолом	7.2.7.1	Рабочий эталон второго разряда по ГОСТ Р 8.800—2012	Данные заносятся в ППП

продолжение на следующей странице

Таблица 1.2 – продолжение

№	Наименование операции	Номер пунктов МПП	Средства поверки	Примечание
7.2.	Определение относительного коэффициента поперечного преобразования пьезоэлектрического вибропреобразователя с кабельной сборкой на поверочной установке с плоскопараллельным движением платформы с приводом от электродвигателя и поворотным столом на ней	7.2.7.2	Эталон второго разряда. Установка для определения относительного коэффициента поперечной чувствительности модель 922.14.23	Данные заносятся в ППП
8.	Определение неравномерности частотной характеристики вибропреобразователя с кабельной сборкой	7.2.8	Вторичный эталон единиц длины, скорости и ускорения при колебательном движении твёрдого тела по ГОСТ Р 8.800—2012. Рабочий эталон второго разряда по ГОСТ Р 8.800—2012	Данные заносятся в ППП
9.	Определение нелинейности амплитудной характеристики вибропреобразователя с кабельной сборкой	7.2.9	Вторичный эталон единиц длины, скорости и ускорения при колебательном движении твёрдого тела по ГОСТ Р 8.800—2012. Рабочий эталон второго разряда по ГОСТ Р 8.800—2012	Данные заносятся в ППП
10.	Определение значения частоты установочного резонанса вибропреобразователя с кабельной сборкой	7.2.10	—	—

продолжение на следующей странице

Таблица 1.2 – продолжение

№	Наименование операции	Номер пунктов МПП	Средства поверки	Примечание
10.1.	Определение частоты установочного резонанса пьезоэлектрического вибропреобразователя с кабельной сборкой в вибрационном режиме на электродинамической виброустановке	7.2.10.1	Рабочий эталон второго разряда по ГОСТ Р 8.800—2012	Данные заносятся в ППП
10.2.	Определение частоты установочного резонанса пьезоэлектрического вибропреобразователя с кабельной сборкой в вибрационном режиме на пьезоэлектрическом вибровозбудителе	7.2.10.2	Пьезоэлектрический вибратор по ГОСТ Р 8.669—2009	Данные заносятся в ППП
10.3.	Определение частоты установочного резонанса пьезоэлектрического вибропреобразователя с кабельной сборкой в импульсном режиме путём возбуждения рабочего тела ударом с помощью установки типа «Падающий шар»	7.2.10.3	Система для измерения установочных резонансов вибропреобразователей. Номер в госреестре средств измерений 30797-05.	Данные заносятся в ППП
10.4.	Определение частоты установочного резонанса пьезоэлектрического вибропреобразователя с кабельной сборкой в импульсном режиме путём возбуждения рабочего тела электрическим импульсом	7.2.10.4	Пьезоэлектрический вибратор по ГОСТ Р 8.669—2009	Данные заносятся в ППП

1.2 Допускается определять нелинейность амплитудной характеристики для 10 % от партии вибропреобразователей, но не менее 3 (трёх) штук по пп. 7.1.8, 7.2.9.

1.3 Результаты испытаний при первичной поверке заносятся в Протокол первичной поверки (ППП), типовые формы которого приведены в приложении Г.

1.4 Объём первичной поверки и конкретные методы из таблицы 1.1 указываются в Нормативно-технической документации (НТД) на вибропреобразователь.

2. СРЕДСТВА ПОВЕРКИ

2.1 Перечень средств измерений, используемых при поверке, представлен в таблице

Таблица 2.1 — Средства поверки

№	Наименование и тип основного или вспомогательного средства поверки	Обозначение нормативного документа, и (или) метрологические и технические характеристики, номер в реестре средств измерений	Номер пункта МПП
1.	Вторичный эталон единицы длины, скорости и ускорения при колебательном движении твёрдого тела. Поверочная виброустановка.	ГОСТ Р 8.800—2012	7.1.7, 7.1.8 7.2.8, 7.2.9
2.	Эталон второго разряда. Поверочная вибрационная установка модель 4805/4812	ГОСТ Р 8.800—2012	7.1.5, 7.1.7, 7.2.6, 7.2.8
3.	Эталон второго разряда. Поверочная вибрационная установка модель 4805/4811	ГОСТ Р 8.800—2012	7.1.5, 7.2.6, 7.1.7, 7.2.8
4.	Эталон второго разряда. Поверочная вибрационная установка модель 4802/4817	ГОСТ Р 8.800—2012	7.1.5, 7.1.8, 7.1.7, 7.1.6.1, 7.1.9.1, 7.2.6, 7.2.9, 7.2.8, 7.2.7.1, 7.2.10.1
5.	Эталон второго разряда. Установка для определения относительного коэффициента поперечной чувствительности модель 922.14.23	ГОСТ Р 8.800—2012	7.1.6.2, 7.2.7.2
6.	Эталон второго разряда. Поверочная вибрационная установка модель 4802/4813 с резонатором	ГОСТ Р 8.800—2012	7.1.8, 7.2.9
7.	Эталон второго разряда. Система для измерения установочных резонансов вибропреобразователей.	Номер в госреестре средств измерений 30797-05	7.1.9.3, 7.2.10.3

продолжение на следующей странице

Таблица 2.1 – продолжение

№	Наименование и тип основного или вспомогательного средства поверки	Обозначение нормативного документа, и (или) метрологические и технические характеристики, номер в реестре средств измерений	Номер пункта МПП
8.	Мультиметр цифровой Agilent 34401 A	ГОСТ 22261—94	7.1.3, 7.1.4, 7.1.5, 7.1.6.1, 7.1.7, 7.1.8, 7.1.9.1, 7.1.9.2, 7.1.9.4, 7.2.4, 7.2.5, 7.2.6, 7.2.7.1, 7.2.8, 7.2.9, 7.2.10.1, 7.2.10.2, 7.2.10.4
9.	Измеритель иммитанса	ГОСТ 25242—93	7.2.3
10.	Мегаомметр	ГОСТ 22261—94	7.1.2 7.2.2
11.	Измерительный усилитель «Brüel & Kjær» 2690 с каналами предназначенными для работы с пьезоэлектрическими вибропреобразователями и вибропреобразователями типа «DeltaTron»	ГОСТ 30296—95, МИ 1935—88	7.1.3, 7.1.4, 7.1.5, 7.1.6.1, 7.1.7, 7.1.8, 7.1.9.1, 7.1.9.2, 7.1.9.4, 7.2.4, 7.2.5, 7.2.6, 7.2.7.1, 7.2.8, 7.2.9, 7.2.10.1, 7.2.10.2, 7.2.10.4
12.	Измерительный усилитель «Brüel & Kjær» 2650	ГОСТ 30296—95, МИ 1935—88	7.1.3, 7.1.4, 7.1.5, 7.1.6.1, 7.1.7, 7.1.8, 7.1.9.1, 7.1.9.2, 7.1.9.4, 7.2.4, 7.2.5, 7.2.6, 7.2.7.1, 7.2.8, 7.2.9, 7.2.10.1, 7.2.10.2, 7.2.10.4
13.	Измеритель разности фаз Ф2 – 34	ГОСТ 22261—94	7.1.9.2, 7.2.10.2
14.	Задающий генератор Agilent 33220A	ГОСТ 22261—94	7.1.9.2, 7.2.10.2, 7.1.9.4, 7.2.10.4
15.	Секундомер «СОПпр»	ГОСТ 8.129—2013	7.1.3, 7.2.4

продолжение на следующей странице

Таблица 2.1 – продолжение

№	Наименование и тип основного или вспомогательного средства поверки	Обозначение нормативного документа, и (или) метрологические и технические характеристики, номер в реестре средств измерений	Номер пункта МПП
16.	Источник питания <i>BS</i> – 525	ГОСТ 8.027—2001, ГОСТ 8.022—91	7.1.3, 7.1.4, 7.1.5, 7.1.6.1, 7.1.7, 7.1.8, 7.1.9.1, 7.1.9.2, 7.1.9.4, 7.2.4, 7.2.5, 7.2.6, 7.2.7.1, 7.2.8, 7.2.9, 7.2.10.1, 7.2.10.2, 7.2.10.4
17.	Осциллограф двухлучевой <i>C1</i> – 220	ГОСТ 22261—94, ГОСТ 8.311—78	7.1.9.1, 7.2.10.1

2.2 При поверке могут использоваться другие средства измерения, точность которых соответствует или выше точности средств измерений, указанных в таблице 2.1.

2.3 Эталонные и иные средства измерения применяемые при поверке должны быть внесены в госреестр средств измерений и иметь действующие свидетельства о поверке.

2.4 Допускается применение других средств измерений и вспомогательного оборудования, удовлетворяющих требованиям настоящей методики по метрологическим характеристикам.

3. ТРЕБОВАНИЯ К КВАЛИФИКАЦИИ ПОВЕРИТЕЛЕЙ

3.1 К поверке вибропреобразователей допускают лиц:

- а) прошедших обучение в установленном порядке и аттестованных в качестве поверителей;
- б) прошедших обучение в установленном порядке и аттестованных на право работы с установками, имеющими напряжение до 1000,0 В;
- в) изучивших нормативные документы на поверяемые приборы и настоящую МПП;
- г) имеющих опыт работы со средствами измерений параметров вибрации не менее одного года.

4. ТРЕБОВАНИЯ БЕЗОПАСНОСТИ

4.1 При проведении соблюдают следующие требования безопасности:

- а) средства поверки, а также вспомогательное оборудование должны иметь защитное заземление¹⁾;
- б) персонал, допускаемый к поверке, должен пользоваться средствами индивидуальной защиты от акустического шума (наушники), которые снижают уровень шума не менее, чем на 20,0 дБ;
- в) помещение для проведения поверочных работ должно иметь звукоизоляцию в соответствии с требованиями ГОСТ 12.1.036—81;
- г) помещение для проведения поверочных работ должно соответствовать группе 2 или 3 по ГОСТ 12.1.003—83;
- д) меры безопасности при подготовке и проведении измерений должны соответствовать требованиям ГОСТ 12.2.007.0—75, правил по охране труда.

4.2 Установку и подключение средств поверки поверяемых вибропреобразователей, а также вспомогательного оборудования проводят при выключенном источнике питания.

¹⁾ Не допускается использовать в качестве заземления корпус (коробку) силовых электрических и осветительных щитов и арматуру центрального отопления

5. УСЛОВИЯ ПРОВЕДЕНИЯ ПОВЕРКИ

5.1 Поверку проводят в нормальных климатических условиях, если не указано иное.

5.2 Нормальные климатические условия по ГОСТ 8.395—80, а именно:

- а) температура окружающего воздуха $(20,0 \div 27,0)$ °С;
- б) относительная влажность воздуха $(55,0 \div 65,0)$ %;
- в) атмосферное давление $83992,86 - 105990,98$ Па ($\approx 630 - 795,0$ мм. рт. ст.);
- г) напряжение питания промышленной сети $(220,0 \pm 4,4)$ В;
- д) частота переменного напряжения промышленной сети $(50,0 \pm 0,5)$ Гц;
- е) уровень звукового давления, не более 60,0 дБ;
- ж) уровни внешних электрических и магнитных полей, а также воздействие вибрации в месте установки согласующих и измерительных средств вибропреобразователей не должны превышать норм, установленных нормативными документами на них.

6. ПОДГОТОВКА К ПОВЕРКЕ

6.1 Эталонные, рабочие и вспомогательные средства поверки должны быть поверены или калиброваны в соответствии с требованиями, установленными нормативными документами на них.

6.2 Эталонные, рабочие и вспомогательные средства поверки должны иметь действующие сертификаты о поверке или калибровке.

6.3 Установочная плоскость поверяемого вибропреобразователя должна соответствовать требованиям, изложенным в НТД¹⁾.

6.4 Поверяемый вибропреобразователь крепят к вибровозбудителю в соответствии с руководством по эксплуатации на вибропреобразователь. При отсутствии соответствующих указаний в РЭ, вибропреобразователь крепят к вибровозбудителю согласно требованиям ГОСТ ИСО 5348—2002.

6.5 Если во время проведения поверки значение любого из параметров не соответствует требованиям, указанным в НТД, то вибропреобразователь считают неисправным и дальнейшую первичную поверку не проводят до устранения выявленных дефектов. Если дефекты устранить невозможно, то вибропреобразователь бракуют.

6.6 Схемы подключения вибропреобразователей, схемы распайки, чертежи технологических жгутов, эскизы технологических приспособлений и перемычек для конкретных вариантов исполнения вибропреобразователей приведены в НТД на вибропреобразователи.

¹⁾ В состав НТД входит документация по ГОСТ 2.102—2013, а именно: Конструкторская документация (КД); Руководство по эксплуатации (РЭ); Технические условия (ТУ); Паспорт (ПС); Сводный паспорт (СПС); Формуляр (ФО).

7. ПРОВЕДЕНИЕ ПОВЕРКИ

Перед проведением поверки необходимо включить и прогреть все измерительные приборы, поверочные установки и технологическое оборудование согласно НТД.

Подготовить технологические жгуты, технологическую оснастку, технологические перемычки и инструмент согласно ТУ и (или) РЭ.

Результаты поверки вибропреобразователя заносятся в ППП, если не указано иное.

Для каждого конкретного варианта исполнения вибропреобразователя ППП приведён в ТУ на вибропреобразователь.

Закреплять вибропреобразователи на испытательных стендах допускается только крепёжными элементами (винтами, болтами, гайками, шпильками и т. д.), указанными в КД как основные элементы крепления.

7.1. Проведение поверки вибропреобразователей без кабельной сборки

В разделе приведены методики поверки вибропреобразователей с выходом по заряду (напряжению) без кабельной сборки.

7.1.1. Внешний осмотр вибропреобразователей без кабельной сборки

При внешнем осмотре вибропреобразователя без кабельной сборки устанавливают соответствие следующим требованиям:

- а) отсутствие механических повреждений корпуса;
- б) соответствие покрытий корпуса вибропреобразователя требованиям НТД;
- в) соответствие маркировки вибропреобразователя требованиям НТД;
- г) установочная плоскость поверяемого вибропреобразователя должна соответствовать требованиям, указанным в РЭ.

В случае, если внешний вид вибропреобразователя не соответствует требованиям, указанным в НТД, то вибропреобразователь считают неисправным и дальнейшую первичную поверку не проводят до устранения выявленных дефектов. Если дефекты устранить невозможно, то вибропреобразователь бракуют.

Результаты испытаний заносятся в ППП.

7.1.2. Проверка электрического сопротивления изоляции вибропреобразователей без кабельной сборки

ВНИМАНИЕ

Перед проведением проверки электрического сопротивления изоляции сигнальные выводы вибропреобразователей без кабельной сборки закорачивают технологической перемычкой.

Измерить электрическое сопротивление изоляции ($R_{из}$) между соединёнными вместе сигнальными выводами и корпусом вибропреобразователя¹⁾. Измерения проводить мегаомметром при испытательном напряжении указанном в НТД.

После проведения измерений снять статический заряд с поверяемого вибропреобразователя путём замыкания контактов между технологической перемычкой и корпусом.

В случае, если электрическое сопротивление изоляции не соответствует требованиям, указанным в НТД, то вибропреобразователь считают неисправным и дальнейшую первичную поверку не проводят до устранения выявленных дефектов. Если дефекты устранить невозможно, то вибропреобразователь бракуют.

Результаты испытаний заносятся в ППП.

7.1.3. Определение постоянной составляющей выходного напряжения вибропреобразователей без кабельной сборки

Постоянная составляющая выходного напряжения вибропреобразователей без кабельной сборки измеряется для вибропреобразователей с выходом по напряжению.

ПРИМЕЧАНИЕ

Для определения постоянной составляющей выходного напряжения вибропреобразователи подключают к источнику питания в соответствии с требованиями НТД.

Типовые схемы подключения приведены в приложении Д (рисунок Д.1.1, Д.1.2).

Подать на вибропреобразователь напряжение постоянного тока в соответствии с требованиями НТД.

Включить секундомер и через промежуток времени, не менее времени установления рабочего режима, указанного в НТД на вибропреобразователь, снять показания с мультиметра (вольтметра постоянного тока) измерительной цепи.

¹⁾ Конкретные схемы подключения приведены в НТД на вибропреобразователь.

Значение постоянной составляющей выходного напряжения вибропреобразователя (\bar{U}_c) должно соответствовать значению, указанному в НТД.

В случае, если постоянная составляющая выходного напряжения не соответствует требованиям, указанным в НТД, то вибропреобразователь считают неисправным и дальнейшую первичную поверку не проводят до устранения выявленных дефектов. Если дефекты устранить невозможно, то вибропреобразователь бракуют.

Результаты испытаний заносятся в ППП.

7.1.4. Опробование вибропреобразователей без кабельной сборки

Опробование поверяемых вибропреобразователей без кабельной сборки с выходом по заряду (напряжению) проводят в последовательности, указанной ниже.

Установить поверяемый вибропреобразователь на вибростол таким образом, чтобы ось чувствительности совпадала с направлением колебаний вибростола.

Типовая схема установки вибропреобразователей на переходнике вибростола поверочной виброустановки приведена в приложении Ж рисунок Ж.1.

В соответствии с требованиями НТД на поверяемый вибропреобразователь подключить технологическим жгутом поверяемый вибропреобразователь:

- а) с выходом по заряду ко входу измерительного усилителя, а выход измерительного усилителя — ко входу мультиметра (мультиметра (вольтметра переменного тока) переменного тока);
- б) с выходом по напряжению к источнику питания и мультиметру (вольтметра переменного тока);
- в) с выходом по напряжению (IЕPE) ко входу измерительного усилителя, а выход измерительного усилителя — ко входу мультиметра (вольтметра переменного тока).

Типовые схемы подключения приведены в приложении Д (рисунок Д.2.1, Д.2.2, Д.2.3).

С помощью мультиметра (вольтметра переменного тока) зафиксировать уровень помех на выходе поверяемого вибропреобразователя.

На вибростоле поверочной виброустановки на частоте, не превышающей 0,25 от максимального значения рабочего диапазона частот поверяемого вибропреобразователя, плавно увеличить виброускорение до тех пор, пока сигнал на выходе поверяемого вибропреобразователя по мультиметру (вольтметра переменного тока) не превысит уровень помех на 20,0 дБ ($\approx 10,0$ раз), что в свою очередь служит критерием работоспособности вибропреобразователя.

Результаты испытаний заносятся в ППП.

7.1.5. Определение действительных значений коэффициентов преобразования вибропреобразователей без кабельной сборки

Определение действительных значений коэффициентов преобразования поверяемых вибропреобразователей без кабельной сборки с выходом по заряду (напряжению) проводят в последовательности, указанной ниже.

Поверяемый вибропреобразователь установить на вибростол таким образом, чтобы направление оси чувствительности поверяемого вибропреобразователя совпадало с направлением колебаний вибростола и закрепить его на вибростоле поверочной виброустановки в соответствии с требованиями, установленными в НТД или ГОСТ ИСО 5348—2002.

Типовая схема установки вибропреобразователей на переходнике вибростола поверочной виброустановки приведена в приложении Ж рисунок Ж.1.

В соответствии с требованиями НТД на поверяемый вибропреобразователь подключить технологическим жгутом поверяемый вибропреобразователь:

- а) с выходом по заряду ко входу измерительного усилителя, а выход измерительного усилителя — ко входу мультиметра (вольтметра переменного тока);
- б) с выходом по напряжению к источнику питания и мультиметру (вольтметра переменного тока);
- в) с выходом по напряжению (IEPE) ко входу измерительного усилителя, а выход измерительного усилителя — ко входу мультиметра (вольтметра переменного тока).

Типовые схемы подключения приведены в приложении Д (рисунок Д.2.1, Д.2.2, Д.2.3).

На вибростоле поверочной виброустановки задать виброускорение (a_i) с амплитудой не менее $10,0 \text{ м/с}^2$ на базовой частоте, указанной в НТД на поверяемый вибропреобразователь.

ВНИМАНИЕ

Значение виброускорения для поверяемого вибропреобразователя не должно превышать предельно допустимого значения для данного типа вибропреобразователя.

Зафиксировать показания с мультиметра (вольтметра переменного тока) (U_i) поверяемого вибропреобразователя и уровень задаваемого виброускорения (a_i)¹⁾.

При определении коэффициента преобразования на базовой частоте с использованием поверочной виброустановки с неавтоматизированной обработкой информации проводить не менее $i = 3$ (трёх) измерений, а с автоматизированной установкой — не менее $i = 12$ (двенадцати), среднее арифметическое значение:

- напряжения (U_{cp}) рассчитанное по формуле (7.1), (мВ);
- ускорения (a_{3T}) рассчитанное по формуле (7.2), ($\text{м} \cdot \text{с}^{-2}$);

¹⁾ (a_i) определяют по методу, указанному в описании (паспорте) на поверочную виброустановку.

использовать в дальнейших расчётах.

$$U_{\text{ср}} = \sum_{i=1}^n \frac{U_i}{n} \quad (7.1)$$

где U_i — i — ое значение напряжения (показания мультиметра), мВ;

n — количество измерений.

$$a_{\text{эТ}} = \sum_{i=1}^n \frac{a_i}{n} \quad (7.2)$$

где a_i — i — ое значение ускорения, $\text{м} \cdot \text{с}^{-2}$;

n — количество измерений.

Рассчитать действительное значение коэффициента преобразования ($K_{\text{пр}}$) поверяемого вибропреобразователя:

- а) с выходом по заряду по формуле (7.3), пКл / ($\text{м} \cdot \text{с}^{-2}$);
- б) с выходом по напряжению по формуле (7.4), мВ / ($\text{м} \cdot \text{с}^{-2}$);
- в) с выходом по напряжению (IEPE) по формуле (7.5), мВ / ($\text{м} \cdot \text{с}^{-2}$).

$$K_{\text{пр}} = \frac{U_{\text{ср}}}{a_{\text{эТ}} \cdot K_{\text{ус}}} \quad (7.3)$$

где $U_{\text{ср}}$ — среднее арифметическое значение напряжения, рассчитанное по формуле (7.1), мВ;

$a_{\text{эТ}}$ — среднее значение виброускорения, задаваемое виброустановкой, рассчитанное по формуле (7.2), $\text{м} \cdot \text{с}^{-2}$;

$K_{\text{ус}}$ — коэффициент передачи измерительного усилителя, мВ / пКл.

$$K_{\text{пр}} = \frac{U_{\text{ср}}}{a_{\text{эТ}}} \quad (7.4)$$

где $U_{\text{ср}}$ — среднее арифметическое значение напряжения, рассчитанное по формуле (7.1), мВ;

$a_{\text{эТ}}$ — среднее значение виброускорения, задаваемое виброустановкой, рассчитанное по формуле (7.2), $\text{м} \cdot \text{с}^{-2}$.

$$K_{\text{пр}} = \frac{U_{\text{ср}}}{a_{\text{эт}} \cdot K_{\text{у}}} \quad (7.5)$$

где $U_{\text{ср}}$ — среднее арифметическое значение напряжения, рассчитанное по формуле (7.1), мВ;

$K_{\text{у}}$ — коэффициент передачи измерительного усилителя, мВ / мВ;

$a_{\text{эт}}$ — среднее значение виброускорения, задаваемое виброустановкой, рассчитанное по формуле (7.2), $\text{м} \cdot \text{с}^{-2}$.

ПРИМЕЧАНИЕ

Если действительное значение коэффициента преобразования поверяемого вибропреобразователя:

а) с выходом по заряду более 100,0 пКл / ($\text{м} \cdot \text{с}^{-2}$);

б) с выходом по напряжению более 100,0 мВ / ($\text{м} \cdot \text{с}^{-2}$);

то допускается его определение при меньших значениях виброускорений, обеспечивающих работу измерительного усилителя (встроенного усилителя) без перегрузки по входу (выходу).

Если действительное значение коэффициента преобразования поверяемого вибропреобразователя:

а) с выходом по заряду менее 0,1 пКл / ($\text{м} \cdot \text{с}^{-2}$);

б) с выходом по напряжению менее 0,1 мВ / ($\text{м} \cdot \text{с}^{-2}$);

то его определяют на базовой частоте от 160,0 Гц до 1000,0 Гц при виброускорении 100,0 $\text{м}/\text{с}^2$ или более.

Рассчитать относительное отклонение ($\delta_{\text{к}}$) действительного значения коэффициента преобразования ($K_{\text{пр}}$), определённого по одной из формул (7.3) — (7.5), от номинального значения ($K_{\text{ном}}$), указанного в НТД на поверяемый вибропреобразователь по формуле (7.6), %.

$$\delta_{\text{к}} = \frac{K_{\text{пр}} - K_{\text{ном}}}{K_{\text{ном}}} \cdot 100,0 \quad (7.6)$$

где $K_{\text{пр}}$ — действительное значение коэффициента преобразования;

$K_{\text{ном}}$ — номинальное значение коэффициента преобразования.

В случае, если действительное значение коэффициента преобразования не соответствует требованиям, указанным в НТД, то вибропреобразователь считают неисправным и дальнейшую первичную поверку не проводят до устранения выявленных дефектов. Если дефекты устранить невозможно, то вибропреобразователь бракуют.

Результаты испытаний заносятся в ППП.

7.1.6. Определение относительного коэффициента поперечного преобразования вибропреобразователей без кабельной сборки

Определение относительного коэффициента поперечного преобразования ($K_{оп}$) вибропреобразователей возможно одним из нижеприведённых методом:

- а) на поверочной установке с электродинамическим вибростолом;
- б) на поверочной установке с плоскопараллельным движением платформы с приводом от электродвигателя и поворотным столом на ней.

7.1.6.1. Определение относительного коэффициента поперечного преобразования вибропреобразователей без кабельной сборки на поверочной установке с электродинамическим вибростолом

Относительный коэффициент поперечного преобразования поверяемых вибропреобразователей определяют на фиксированной частоте в диапазоне частот от 50,0 Гц до 200,0 Гц¹⁾ при ускорении от 20,0 м/с² до 50,0 м/с².

Определение относительного коэффициента поперечного преобразования поверяемых вибропреобразователей без кабельной сборки с выходом по заряду (напряжению) проводят в последовательности, указанной ниже.

Поверяемый вибропреобразователь установить на поворотное приспособление, закреплённое на вибростоле поверочной виброустановки (эскиз приспособления приведён в приложении Е рисунок Е.4), таким образом, чтобы ось чувствительности была параллельна к направлению колебаний стола. Типовая схема установки приведена в приложении Ж рисунок Ж.2 (а).

По методу аналогично п. 7.1.5 определить действительное значение коэффициента преобразования ($K_{пр}$) поверяемого вибропреобразователя.

Поверяемый вибропреобразователь установить на поворотное приспособление, закреплённое на вибростоле поверочной виброустановки (эскиз приспособления приведён в приложении Е рисунок Е.4), таким образом, чтобы ось чувствительности была перпендикулярна к направлению колебаний стола. Типовая схема установки приведена в приложении Ж рисунок Ж.2 (б).

¹⁾ Рабочая частота при определении относительного коэффициента поперечного преобразования, определяется исходя из минимальных поперечных составляющих колебаний вибростола с установленным на нём поворотным приспособлением.

Поворотное приспособление должно обеспечивать поворот вибропреобразователей вокруг оси чувствительности на $360,0^\circ$ с интервалом, не более $30,0^\circ$.

В соответствии с требованиями НТД на поверяемый вибропреобразователь подключить технологическим жгутом поверяемый вибропреобразователь:

- а) с выходом по заряду ко входу измерительного усилителя, а выход измерительного усилителя — ко входу мультиметра (вольтметра переменного тока);
- б) с выходом по напряжению к источнику питания и мультиметру (вольтметра переменного тока);
- в) с выходом по напряжению (IPEPE) ко входу измерительного усилителя, а выход измерительного усилителя — ко входу мультиметра (вольтметра переменного тока).

Типовые схемы подключения приведены в приложении Д (рисунок Д.2.1, Д.2.2, Д.2.3).

На вибростоле задать виброускорение от $20,0 \text{ м/с}^2$ до $50,0 \text{ м/с}^2$ на частоте от $50,0 \text{ Гц}$ до $200,0 \text{ Гц}$.

Величину виброускорения выбрать таким образом, чтобы при направлении вибрации вибростола, совпадающем с направлением максимума коэффициента поперечной чувствительности поверяемого вибропреобразователя, отношение значения измеренного на выходе согласующего (встроенного) усилителя к значению шума на его выходе было не менее $14,0 \text{ дБ}$ (≈ 5 раз).

Определить (U_{cp}^k) поверяемого вибропреобразователя для каждого k — ого положения, соответствующего повороту вокруг его оси чувствительности на приспособлении на $0,0^\circ$; $30,0^\circ$; $60,0^\circ$; $90,0^\circ$; $120,0^\circ$; $150,0^\circ$; $180,0^\circ$; $210,0^\circ$; $240,0^\circ$; $270,0^\circ$; $300,0^\circ$; $330,0^\circ$ и уровень задаваемого виброускорения ($a_{\text{эт}}^k$).

При определении относительного коэффициента поперечного преобразования с использованием поверочной виброустановки с неавтоматизированной обработкой информации проводить не менее $i = 3$ (трёх) измерений, а с автоматизированной установкой — не менее $i = 12$ (двенадцати), среднее арифметическое значение:

- напряжения (U_{cp}^k) рассчитанное по формуле (7.7), (мВ);
- ускорения ($a_{\text{эт}}^k$) рассчитанное по формуле (7.8), ($\text{м} \cdot \text{с}^{-2}$);

использовать в дальнейших расчётах.

$$U_{\text{cp}}^k = \sum_{i=1}^n \frac{U_i^k}{n} \quad (7.7)$$

где U_i^k — i — ое значение напряжения (показания мультиметра) при k -ом положении поверяемого вибропреобразователя на приспособлении, мВ; тока), мВ;

n — количество измерений.

$$a_{\text{эт}}^k = \sum_{i=1}^n \frac{a_i^k}{n} \quad (7.8)$$

где a_i^k — i -ое значение ускорения при k -ом положении поверяемого вибропреобразователя на приспособлении, $\text{м} \cdot \text{с}^{-2}$;

n — количество измерений.

Рассчитать относительный коэффициент поперечного преобразования ($K_{\text{оп}}^k$) поверяемого вибропреобразователя для каждого k -ого положения, соответствующего повороту вокруг его оси чувствительности:

- а) с выходом по заряду по формуле (7.9), %;
- б) с выходом по напряжению по формуле (7.10), %;
- в) с выходом по напряжению (IEPE) по формуле (7.11), %.

$$K_{\text{оп}}^k = \frac{U_{\text{ср}}^k}{a_{\text{эт}}^k \cdot K_{\text{пр}} \cdot K_{\text{ус}}} \cdot 100,0 \quad (7.9)$$

где $U_{\text{ср}}^k$ — среднее значение напряжения рассчитанное по формуле (7.7), мВ;

$K_{\text{пр}}$ — действительное значение коэффициента преобразования поверяемого вибропреобразователя, пКл / ($\text{м} \cdot \text{с}^{-2}$);

$a_{\text{эт}}^k$ — действительное значение задаваемого виброускорения рассчитанное по формуле (7.8), $\text{м} \cdot \text{с}^{-2}$;

$K_{\text{ус}}$ — коэффициент передачи измерительного усилителя, мВ / пКл.

$$K_{\text{оп}}^k = \frac{U_{\text{ср}}^k}{a_{\text{эт}}^k \cdot K_{\text{пр}}} \cdot 100,0 \quad (7.10)$$

где $U_{\text{ср}}^k$ — среднее значение напряжения рассчитанное по формуле (7.7), мВ;

$a_{\text{эт}}^k$ — действительное значение задаваемого виброускорения рассчитанное по формуле (7.8), $\text{м} \cdot \text{с}^{-2}$;

$K_{\text{пр}}$ — действительное значение коэффициента преобразования поверяемого вибропреобразователя, мВ / ($\text{м} \cdot \text{с}^{-2}$).

$$K_{\text{оп}}^k = \frac{U_{\text{ср}}^k}{a_{\text{эт}}^k \cdot K_{\text{пр}} \cdot K_y} \cdot 100,0 \quad (7.11)$$

где $U_{\text{ср}}^k$ — среднее значение напряжения рассчитанное по формуле (7.7), мВ;

$a_{\text{эт}}^k$ — действительное значение задаваемого виброускорения рассчитанное по формуле (7.8), $\text{м} \cdot \text{с}^{-2}$;

$K_{\text{пр}}$ — действительное значение коэффициента преобразования поверяемого вибропреобразователя, мВ / ($\text{м} \cdot \text{с}^{-2}$);

K_y — коэффициент передачи измерительного усилителя, мВ / мВ.

Выбрать два наибольших значения ($K_{\text{оп}}^{\text{max } 1}$, $K_{\text{оп}}^{\text{max } 2}$) поверяемого вибропреобразователя.

Типичная диаграмма относительного коэффициента поперечной чувствительности приведена в приложении Д рисунок Д.3.4

Рассчитать относительный коэффициент поперечного преобразования ($K_{\text{оп}}$) поверяемого вибропреобразователя по формуле (7.12), %.

$$K_{\text{оп}} = 0,5 \cdot (K_{\text{оп}}^{\text{max } 1} + K_{\text{оп}}^{\text{max } 2}) \quad (7.12)$$

где $K_{\text{оп}}^{\text{max } 1}$, $K_{\text{оп}}^{\text{max } 2}$ — два наибольших значения относительного коэффициента поперечного преобразования, %.

В случае, если относительный коэффициент поперечного преобразования не соответствует требованиям, указанным в НТД, то вибропреобразователь считают неисправным и дальнейшую первичную поверку не проводят до устранения выявленных дефектов. Если дефекты устранить невозможно, то вибропреобразователь бракуют.

Результаты испытаний заносятся в ППП.

7.1.6.2. Определение относительного коэффициента поперечного преобразования вибропреобразователей без кабельной сборки на поверочной установке с плоскопараллельным движением платформы с приводом от электродвигателя и поворотным столом на ней

Определение относительного коэффициента преобразования поверяемых вибропреобразователей без кабельной сборки с выходом по заряду (напряжению) на поверочной установке с плоскопараллельным движением платформы с приводом от электродвигателя и поворотным столом на ней (эскиз приведён в приложении Е, рисунок Е.1) проводят в последовательности, указанной ниже.

ПРИМЕЧАНИЕ

Поверочные установки с плоскопараллельным движением платформы с приводом от электродвигателя и поворотным столом на ней, в связи с особенностями своей конструкции, имеют строго постоянную амплитуду перемещения и работают на одной частоте в диапазоне частот 10,0 – 40,0 Гц, что позволяет создать строго фиксированное значение эталонного виброускорения ($a_{эТ}$). Данная конструктивная особенность позволяет при определении относительного коэффициента поперечного преобразования не определять действительное значение коэффициента преобразования, а использовать только выходные параметры канала измерения.

Установить поверяемый вибропреобразователь на поворотную платформу таким образом, чтобы его ось чувствительности совпадала с направлением движения стола. Типовая схема установки приведена в приложении Ж, рисунок Ж.3 (а).

В соответствии с требованиями НТД на поверяемый вибропреобразователь подключить технологическим жгутом поверяемый вибропреобразователь:

- а) с выходом по заряду ко входу измерительного усилителя, а выход измерительного усилителя — ко входу мультиметра (вольтметра переменного тока);
- б) с выходом по напряжению к источнику питания и мультиметру (вольтметра переменного тока);
- в) с выходом по напряжению (IEPE) ко входу измерительного усилителя, а выход измерительного усилителя — ко входу мультиметра (вольтметра переменного тока).

Типовые схемы подключения приведены в приложении Д (рисунок Д.3.1, Д.3.2, Д.3.3).

Включить привод поверочной виброустановки и зафиксировать показания с мультиметра (вольтметра переменного тока) (U_0) поверяемого вибропреобразователя.

Переустановить поверяемый вибропреобразователь на поворотной платформе таким образом, чтобы его ось чувствительности была перпендикулярна направлению движения платформы (приложение Ж, рисунок Ж.3 (б)). Включить привод и, плавно поворачивая поверяемый вибропреобразователь на 360° вокруг своей оси чувствительности, определить два максимальных значения напряжения ($U_{оп}^{max 1}$, $U_{оп}^{max 2}$) поверяемого вибропреобразователя.

Типичная диаграмма относительного коэффициента поперечной чувствительности приведена в приложении Д рисунок Д.3.4

Рассчитать два максимальных значения относительного коэффициента преобразования ($K_{\text{оп}}^{\text{max } 1}$, $K_{\text{оп}}^{\text{max } 2}$) поверяемого вибропреобразователя по формулам (7.13), (7.14), %.

$$K_{\text{оп}}^{\text{max } 1} = \frac{U_{\text{оп}}^{\text{max } 1}}{U_0} \cdot 100,0 \quad (7.13)$$

$$K_{\text{оп}}^{\text{max } 2} = \frac{U_{\text{оп}}^{\text{max } 2}}{U_0} \cdot 100,0 \quad (7.14)$$

где $U_{\text{оп}}^{\text{max } 1}$, $U_{\text{оп}}^{\text{max } 2}$ — максимальные значения напряжения, мВ.

Рассчитать относительный коэффициент поперечного преобразования ($K_{\text{оп}}$) по формуле (7.15), %.

$$K_{\text{оп}} = 0,5 \cdot (K_{\text{оп}}^{\text{max } 1} + K_{\text{оп}}^{\text{max } 2}) \quad (7.15)$$

где $K_{\text{оп}}^{\text{max } 1}$, $K_{\text{оп}}^{\text{max } 2}$ — максимальные значения коэффициентов поперечного преобразования, рассчитанные по формулам (7.13), (7.14), %.

В случае, если относительный коэффициент поперечного преобразования не соответствует требованиям, указанным в НТД, то вибропреобразователь считают неисправным и дальнейшую первичную поверку не проводят до устранения выявленных дефектов. Если дефекты устранить невозможно, то вибропреобразователь бракуют.

Результаты испытаний заносятся в ППП.

7.1.7. Определение неравномерности частотной характеристики вибропреобразователя без кабельной сборки

Неравномерность частотной характеристики (ЧХ) поверяемых вибропреобразователей определяют на частотах третьоктавного ряда рабочего диапазона частот. Значения частот (f_k) выбирают из ряда: 0,1; 0,125; 0,16; 0,2; 0,25; 0,315; 0,4; 0,5; 0,63; 0,8; 1,0; 1,25; 1,6; 2,0; 2,5; 3,15; 4,0; 5,0; 6,3; 8,0; 10,0; 12,5; 16,0; 20,0; 25,0; 31,5; 40,0; 50,0; 63,0; 80,0; 100,0; 125,0; 160,0; 200,0; 250,0; 315,0; 400,0; 500,0; 630,0; 800,0; 1000,0; 1250,0; 1600,0; 2000,0; 2500,0; 3150,0; 4000,0; 5000,0; 6300,0; 8000,0; 10000,0; 12500,0; 16000,0; 20000,0 Гц.

Частотный ряд должен включать нижнюю и верхнюю граничные частоты рабочего диапазона частот поверяемого вибропреобразователя и состоять не менее чем из десяти значений. Допускаются отклонения значений частот от третьоктавного ряда при сохранении интервала между отдельными частотами не менее октавы¹⁾.

¹⁾ Конкретные значения диапазонов частот (f_k) для каждого конкретного типа вибропреобразователей приведены в НТД на вибропреобразователь.

Амплитуда виброускорения должна быть:

- а) не менее $10,0 \text{ м/с}^2$ при определении ЧХ в диапазоне частот свыше $10,0 \text{ Гц}$ до $20000,0 \text{ Гц}$;
- б) не менее $1,0 \text{ м/с}^2$ при определении ЧХ в диапазоне частот от $1,0 \text{ Гц}$ до $10,0 \text{ Гц}$;

ПРИМЕЧАНИЕ

На частотах, где технически невозможно получить указанное ускорение, коэффициент преобразования определяют при ускорениях, достижимых для вибровозбудителя, с коэффициентом гармоник движения вибростола поверочной виброустановки, не более $10,0 \%$.

Определение неравномерности частотной характеристики поверяемых вибропреобразователей без кабельной сборки с выходом по заряду (напряжению) проводят в последовательности, указанной ниже.

Поверяемый вибропреобразователь установить на вибростол таким образом, чтобы направление оси чувствительности поверяемого вибропреобразователя совпадало с направлением колебаний вибростола и закрепить его на вибростоле поверочной виброустановки в соответствии с требованиями, установленными в НТД или ГОСТ ИСО 5348—2002.

Типовая схема установки вибропреобразователей на переходнике вибростола поверочной виброустановки приведена в приложении Ж рисунок Ж.1.

В соответствии с требованиями НТД на поверяемый вибропреобразователь подключить технологическим жгутом поверяемый вибропреобразователь:

- а) с выходом по заряду ко входу измерительного усилителя, а выход измерительного усилителя — ко входу мультиметра (вольтметра переменного тока);
- б) с выходом по напряжению к источнику питания и мультиметру (вольтметра переменного тока);
- в) с выходом по напряжению (ЕРЕ) ко входу измерительного усилителя, а выход измерительного усилителя — ко входу мультиметра (вольтметра переменного тока).

Типовые схемы подключения приведены в приложении Д (рисунок Д.2.1, Д.2.2, Д.2.3).

По методу аналогично п. 7.1.5 определить действительное значение коэффициента преобразования ($K_{пр}$) поверяемого вибропреобразователя на базовой частоте, указанной в НТД на вибропреобразователь.

На вибростоле поверочной виброустановки задать виброускорение (a_i) с амплитудой не менее $10,0 \text{ м/с}^2$ на частоте (f_k) рабочего диапазона, указанного в НТД на поверяемый вибропреобразователь.

ВНИМАНИЕ

Значение виброускорения для поверяемого вибропреобразователя не должно превышать предельно допустимого значения для данного типа вибропреобразователя.

Зафиксировать показания с мультиметра (вольтметра переменного тока) (U_i^k) поверяемого вибропреобразователя и уровень задаваемого виброускорения (a_i^k).

При определении неравномерности частотной характеристики с использованием поверочной виброустановки с неавтоматизированной обработкой информации проводить не менее $i = 3$ (трёх) измерений, а с автоматизированной установкой — не менее $i = 12$ (двенадцати), среднее арифметическое значение:

- напряжения (U_{cp}^k) рассчитанное по формуле (7.16), (мВ);
- ускорения ($a_{\text{эт}}^k$) рассчитанное по формуле (7.17), ($\text{м} \cdot \text{с}^{-2}$);

использовать в дальнейших расчётах.

$$U_{\text{cp}}^k = \sum_{i=1}^n \frac{U_i^k}{n} \quad (7.16)$$

где U_i^k — i — ое значение напряжения (показания мультиметра) при k -ом значении частоты, мВ;
 n — количество измерений на частоте (f_k).

$$a_{\text{эт}}^k = \sum_{i=1}^n \frac{a_i^k}{n} \quad (7.17)$$

где a_i^k — i — ое значение ускорения при k -ом значении частоты, $\text{м} \cdot \text{с}^{-2}$;
 n — количество измерений на частоте (f_k).

Для каждого значения частоты (f_k) указанной в НТД рассчитать действительное значение коэффициента преобразования ($K_{\text{пр}_k}$) поверяемого вибропреобразователя:

- а) с выходом по заряду по формуле (7.18), пКл / ($\text{м} \cdot \text{с}^{-2}$);
- б) с выходом по напряжению по формуле (7.19), мВ / ($\text{м} \cdot \text{с}^{-2}$);
- в) с выходом по напряжению (IEPE) по формуле (7.20), мВ / ($\text{м} \cdot \text{с}^{-2}$).

$$K_{\text{пр}_k} = \frac{U_{\text{cp}}^k}{a_{\text{эт}}^k \cdot K_{\text{ус}}} \quad (7.18)$$

где U_{cp}^k — среднее арифметическое значение, определённое по формуле (7.16), мВ;
 $a_{\text{эт}}^k$ — среднее значение виброускорения, определённое по формуле (7.17), $\text{м} \cdot \text{с}^{-2}$;
 $K_{\text{ус}}$ — коэффициент передачи измерительного усилителя, мВ / пКл.

$$K_{\text{пр}_k} = \frac{U_{\text{ср}}^k}{a_{\text{эт}}^k} \quad (7.19)$$

где $U_{\text{ср}}^k$ — среднее арифметическое значение, определённое по формуле (7.16), мВ;
 $a_{\text{эт}}^k$ — среднее значение виброускорения, определённое по формуле (7.17), $\text{м} \cdot \text{с}^{-2}$.

$$K_{\text{пр}_k} = \frac{U_{\text{ср}}^k}{a_{\text{эт}}^k \cdot K_y} \quad (7.20)$$

где $U_{\text{ср}}^k$ — среднее арифметическое значение определённое по формуле (7.16), мВ;
 $a_{\text{эт}}^k$ — среднее значение виброускорения, определённое по формуле (7.17), $\text{м} \cdot \text{с}^{-2}$;
 K_y — коэффициент передачи измерительного усилителя, мВ / мВ.

ПРИМЕЧАНИЕ

Если неравномерность частотной характеристики поверяемого вибропреобразователя определяется на двух и более виброустановках (Y_1, Y_2) с пересекающимися диапазонами частот, то действительное значение коэффициента преобразования ($K_{\text{пр}_k}$) в пересекающихся диапазонах частот (пример расчёта при неравноточных измерениях приведён в приложении Б пункт Б.1) рассчитывается по формуле (7.21) с выходом по заряду ($\text{пКл} / (\text{м} \cdot \text{с}^{-2})$), по напряжению ($\text{мВ} / (\text{м} \cdot \text{с}^{-2})$), поверяемого вибропреобразователя как среднее взвешенное между данными, полученными на двух виброустановках (Y_1, Y_2).

$$K_{\text{пр}_k} = \frac{(K_{\text{пр}_{1k}} \cdot \xi_1) + (K_{\text{пр}_{2k}} \cdot \xi_2)}{\xi_1 + \xi_2} \quad (7.21)$$

где $K_{\text{пр}_{1k}}$ — действительное значение коэффициента преобразования на k — ой частоте пересекающегося диапазона частот, определённое на виброустановке (Y_1);
 $K_{\text{пр}_{2k}}$ — действительное значение коэффициента преобразования на k — ой частоте пересекающегося диапазона частот, определённое на виброустановке (Y_2);
 ξ_1 — обратное значение квадрата погрешности виброустановки (Y_1), рассчитанное по формуле (7.22);
 ξ_2 — обратное значение квадрата погрешности виброустановки (Y_2), рассчитанное по формуле (7.22).

$$\xi_1 = \frac{1}{\delta_1^2} \quad (7.22)$$

$$\xi_2 = \frac{1}{\delta_2^2}$$

δ_1 — основная относительная погрешность виброустановки (Y_1);

δ_2 — основная относительная погрешность виброустановки (Y_2).

Используя полученные значения ($K_{прk}$), рассчитать по формуле (7.23) их отклонения (δ_{fk}) от действительного значения коэффициента преобразования ($K_{пр}$), определённого на базовой частоте, на всех частотах третьоктавного ряда (стр. 33) в рабочем диапазоне частот поверяемого вибропреобразователя, %.

$$\delta_{fk} = \frac{K_{прk} - K_{пр}}{K_{пр}} \cdot 100,0 \quad (7.23)$$

где $K_{прk}$ — действительное значение коэффициента преобразования на k — ой частоте;

$K_{пр}$ — действительное значение коэффициента преобразования определённого на базовой частоте.

За неравномерность частотной характеристики (δ_f) поверяемого вибропреобразователя принимают максимальное абсолютное значение, рассчитанное по формуле (7.24), %.

$$\delta_f = |\delta_{fk}|_{max} \quad (7.24)$$

где δ_{fk} — неравномерность частотной характеристики на k — ой частоте, %.

В случае, если неравномерность частотной характеристики не соответствует требованиям, указанным в НТД, то вибропреобразователь считают неисправным и дальнейшую первичную проверку не проводят до устранения выявленных дефектов. Если дефекты устранить невозможно, то вибропреобразователь бракуют.

Результаты испытаний заносятся в ППП.

ПРИМЕЧАНИЕ

Допускается указывать неравномерность частотной характеристики для нескольких поддиапазонов частот, указанных в НТД на вибропреобразователь, составляющих рабочий частотный диапазон поверяемого вибропреобразователя.

7.1.8. Определение нелинейности амплитудной характеристики вибропреобразователей без кабельной сборки

Нелинейность амплитудной характеристики (АХ) поверяемых вибропреобразователей (δ_a) определяют на фиксированной частоте рабочего диапазона поверяемых вибропреобразователей, на которой возможно задание не менее чем пяти значений виброускорения (a^k), одно из которых должно быть минимальным, другое — максимальным для данных вибропреобразователей.

ПРИМЕЧАНИЕ

В случае, если требуемое значение виброускорения на базовой частоте воспроизвести не представляется возможным, то нелинейность амплитудной характеристики определяют на одной из частот, принадлежащей рабочему диапазону частот поверяемого вибропреобразователя, на которой возможно задание требуемого значения виброускорения.

Если требуемый диапазон рабочих амплитуд вибропреобразователя воспроизвести на одной частоте не представляется возможным, то нелинейность амплитудной характеристики рассчитывают с использованием двух пересекающихся поддиапазонов воспроизводимых ускорений на двух частотах (f_1 , f_2) принадлежащих рабочему диапазону частот поверяемого вибропреобразователя, на которых возможно задать требуемое значение виброускорения.

Частоты (f_1 , f_2) не должны быть минимальными и максимальными значениями рабочего диапазона вибропреобразователя.

Определение нелинейности амплитудной характеристики поверяемых вибропреобразователей без кабельной сборки с выходом по заряду (напряжению) на поверочной установке проводят в

последовательности, указанной ниже.

Поверяемый вибропреобразователь установить на вибростол таким образом, чтобы направление оси чувствительности поверяемого вибропреобразователя совпадало с направлением колебаний вибростола и закрепить его на вибростоле поверочной виброустановки в соответствии с требованиями, установленными в НТД или ГОСТ ИСО 5348—2002.

Типовая схема установки вибропреобразователей на переходнике вибростола поверочной виброустановки приведена в приложении Ж рисунок Ж.1.

В соответствии с требованиями НТД на поверяемый вибропреобразователь подключить технологическим жгутом выход поверяемого вибропреобразователя:

- а) с выходом по заряду ко входу измерительного усилителя, а выход измерительного усилителя — ко входу мультиметра (вольтметра переменного тока);
- б) с выходом по напряжению к источнику питания и мультиметру (вольтметра переменного тока);
- в) с выходом по напряжению (IEPE) ко входу измерительного усилителя, а выход измерительного усилителя — ко входу мультиметра (вольтметра переменного тока).

Типовые схемы подключения приведены в приложении Д (рисунок Д.2.1, Д.2.2, Д.2.3).

На вибростоле поверочной виброустановки на фиксированной частоте задать виброускорение (a_i^k) с амплитудой лежащей в диапазоне от минимального до максимального значения, на поверяемый вибропреобразователь¹⁾.

Зафиксировать показания с мультиметра (вольтметра переменного тока) (U_i^k) поверяемого вибропреобразователя и уровень задаваемого виброускорения (a_i^k).

При определении нелинейности амплитудной характеристики с использованием поверочной виброустановки с неавтоматизированной обработкой информации проводить не менее $i = 3$ (трёх) измерений, а с автоматизированной установкой — не менее $i = 12$ (двенадцати), среднее арифметическое значение:

- напряжения (U_{cp}^k) рассчитанное по формуле (7.25), (мВ);
- ускорения ($a_{\text{эТ}}^k$) рассчитанное по формуле (7.26), ($\text{м} \cdot \text{с}^{-2}$);

использовать в дальнейших расчётах.

$$U_{\text{cp}}^k = \sum_{i=1}^n \frac{U_i^k}{n} \quad (7.25)$$

где U_i^k — i — ое значение напряжения (показания мультиметра) при k -ом значении амплитуды ускорения (a^k), мВ;

n — количество измерений.

¹⁾ Конкретные значения диапазонов амплитуд виброускорения (a_i^k) приведены в НТД на вибропреобразователь.

$$a_{\text{эт}}^k = \sum_{i=1}^n \frac{a_i^k}{n} \quad (7.26)$$

где a_i^k — i — ое значение ускорения при k -ом значении амплитуды ускорения (a^k), $\text{м} \cdot \text{с}^{-2}$;
 n — количество измерений.

Для каждого значения виброускорения (a^k) рассчитать действительные значения коэффициента преобразования ($K_{\text{пр}_k}$) поверяемого вибропреобразователя:

- а) с выходом по заряду по формуле (7.27), пКл / ($\text{м} \cdot \text{с}^{-2}$);
- б) с выходом по напряжению по формуле (7.28), мВ / ($\text{м} \cdot \text{с}^{-2}$).
- в) с выходом по напряжению (IPEP) по формуле (7.29), мВ / ($\text{м} \cdot \text{с}^{-2}$).

$$K_{\text{пр}_k} = \frac{U_{\text{cp}}^k}{a_{\text{эт}}^k \cdot K_{\text{yc}}} \quad (7.27)$$

где U_{cp}^k — среднее арифметическое значение рассчитанное по формуле (7.25), мВ;
 $a_{\text{эт}}^k$ — среднее значение виброускорения, рассчитанное по формуле (7.26), $\text{м} \cdot \text{с}^{-2}$;
 K_{yc} — коэффициент передачи измерительного усилителя, мВ / пКл.

$$K_{\text{пр}_k} = \frac{U_{\text{cp}}^k}{a_{\text{эт}}^k} \quad (7.28)$$

где U_{cp}^k — среднее арифметическое значение рассчитанное по формуле (7.25), мВ;
 $a_{\text{эт}}^k$ — среднее значение виброускорения, рассчитанное по формуле (7.26), $\text{м} \cdot \text{с}^{-2}$.

$$K_{\text{пр}_k} = \frac{U_{\text{cp}}^k}{a_{\text{эт}}^k \cdot K_{\text{y}}} \quad (7.29)$$

где U_{cp} — среднее арифметическое значение рассчитанное по формуле (7.25), мВ;
 $a_{\text{эт}}^k$ — среднее значение виброускорения, рассчитанное по формуле (7.26), $\text{м} \cdot \text{с}^{-2}$;
 K_{y} — коэффициент передачи измерительного усилителя, мВ / мВ.

ПРИМЕЧАНИЕ

Если нелинейность амплитудной характеристики поверяемого вибропреобразователя определяется на двух фиксированных частотах (f_1 , f_2) с пересекающимися диапазонами амплитуд, то необходимо исключить влияние частотной характеристики поверяемого вибропреобразователя. Для исключения влияния частотной характеристики рассчитать разность между значениями коэффициентов преобразования ($K_{\text{пр}_{f1}}, K_{\text{пр}_{f2}}$) определённых на разных частотах при

при одной амплитуде виброускорения (h) по формуле (7.30) (пример расчёта приведён в приложении Б пункт Б.2).

$$h = \frac{\sum_{i=1}^n (K_{\text{пр}_{f1i}} - K_{\text{пр}_{f2i}})}{n} \quad (7.30)$$

где $K_{\text{пр}_{f1i}}$ — коэффициенты преобразования вибропреобразователя полученные на виброустановке при частоте (f_1) при одинаковых амплитудах воздействий из пересекающегося диапазона;

$K_{\text{пр}_{f2i}}$ — коэффициенты преобразования вибропреобразователя полученные на виброустановке при частоте (f_2) при одинаковых амплитудах воздействий из пересекающегося диапазона;

n — количество значений коэффициентов преобразования из пересекающегося диапазона.

Рассчитать по формуле (7.31) действительные значения коэффициентов преобразования ($K_{\text{пр}_{1k}}$) при частоте (f_1) с выходом по заряду (пКл / ($\text{м} \cdot \text{с}^{-2}$)), по напряжению (мВ / ($\text{м} \cdot \text{с}^{-2}$)).

$$K_{\text{пр}_{1k}} = K_{\text{пр}_{f1}} - h \quad (7.31)$$

где $K_{\text{пр}_{f1}}$ — коэффициенты преобразования вибропреобразователя полученные на частоте (f_1);

h — разность между значениями коэффициентов преобразования определённых на разных частотах при одной амплитуде виброускорения рассчитанная по формуле (7.30).

Используя рассчитанные значения ($K_{\text{пр}_{1k}}$) и полученные значения ($K_{\text{пр}_{2k}}$), рассчитать действительные значения коэффициентов преобразования ($K_{\text{пр}_k}$) в пересекающихся диапазонах амплитуд по формуле (7.32) (пример расчёта при неравноточных измерениях приведён в приложении Б пункт Б.2) с выходом по заряду (пКл / ($\text{м} \cdot \text{с}^{-2}$)), по напряжению (мВ / ($\text{м} \cdot \text{с}^{-2}$)), поверяемого вибропреобразователя как среднее взвешенное между данными, полученными на частотах (f_1, f_2).

$$K_{\text{пр}_k} = \frac{(K_{\text{пр}_{1k}} \cdot \xi_1) + (K_{\text{пр}_{2k}} \cdot \xi_2)}{\xi_1 + \xi_2} \quad (7.32)$$

где $K_{\text{пр}_{1k}}$ — действительное значение коэффициента преобразования на k — ой амплитуде пересекающегося диапазона амплитуд, рассчитанное по формуле (7.31);

$K_{\text{пр}_{2k}}$ — действительное значение коэффициента преобразования на k — ой амплитуде пересекающегося диапазона амплитуд, определённое на частоте (f_2);

ξ_1 — обратное значение квадрата погрешности виброустановки на частоте (f_1), рассчитанное по формуле (7.33);

ξ_2 — обратное значение квадрата погрешности виброустановки на частоте (f_2), рассчитанное по формуле (7.33).

$$\xi_1 = \frac{1}{\delta_1^2} \quad (7.33)$$

$$\xi_2 = \frac{1}{\delta_2^2}$$

δ_1 — основная относительная погрешность виброустановки на частоте (f_1);

δ_2 — основная относительная погрешность виброустановки на частоте (f_2).

ВНИМАНИЕ

При невозможности воспроизведения заданных значений ускорений на одной виброустановке, допускается проводить определение нелинейности амплитудной характеристики на двух и более установках при выполнении условия пересечения диапазонов амплитуд. Расчёт действительного значения коэффициента преобразования на k -ой амплитуде пересекающегося диапазона амплитуд проводится по формулам, аналогично (7.30) — (7.33).

Используя полученные значения ($K_{\text{пр}_k}$), рассчитать среднее действительное значение коэффициента преобразования ($K_{\text{пр}_\text{cp}}$) поверяемого вибропреобразователя в заданном диапазоне амплитуд виброускорений по формуле (7.34), по заряду (пКл / (м · с⁻²)); напряжению (мВ / (м · с⁻²)).

$$K_{\text{пр}_\text{ср}} = \frac{\sum_{k=1}^n K_{\text{пр}_k}}{n} \quad (7.34)$$

где $K_{\text{пр}_k}$ — действительное значение коэффициента преобразования при k — ом значении виброускорения, пКл / (м · с⁻²);

n — количество задаваемых значений виброускорений ($a_{\text{эТ}}^k$) при определении нелинейности амплитудной характеристики.

Для каждого значения задаваемого виброускорения ($a_{\text{эТ}}^k$) рассчитать относительное отклонение (δ_{a_k}) коэффициента преобразования ($K_{\text{пр}_k}$) от среднего арифметического значения ($K_{\text{пр}_\text{ср}}$) поверяемого вибропреобразователя по формуле (7.35), %;

$$\delta_{a_k} = \frac{K_{\text{пр}_k} - K_{\text{пр}_\text{ср}}}{K_{\text{пр}_\text{ср}}} \cdot 100,0 \quad (7.35)$$

где $K_{\text{пр}_\text{ср}}$ — среднее арифметическое действительного значения коэффициента преобразования, с выходом: по заряду пКл / (м · с⁻²); по напряжению мВ / (м · с⁻²);

$K_{\text{пр}_k}$ — действительное значение коэффициента преобразования при k — ом значении виброускорения, с выходом: по заряду пКл / (м · с⁻²); по напряжению мВ / (м · с⁻²).

За нелинейность амплитудной характеристики (δ_a) поверяемого вибропреобразователя принимают максимальное абсолютное значение, рассчитанное по формуле (7.36), %.

$$\delta_a = |\delta_{a_k}|_{\text{max}} \quad (7.36)$$

где δ_{a_k} — нелинейность амплитудной характеристики при k — ом значении виброускорения, %.

В случае, если нелинейность амплитудной характеристики не соответствует требованиям, указанным в НТД, то вибропреобразователь считают неисправным и дальнейшую первичную поверку не проводят до устранения выявленных дефектов. Если дефекты устранить невозможно, то вибропреобразователь бракуют.

Результаты испытаний заносятся в ППП.

ПРИМЕЧАНИЕ

Допускается указывать нелинейность амплитудной характеристики для нескольких поддиапазонов амплитуд, указанных в НТД на вибропреобразователь, составляющих рабочий диапазон амплитуд поверяемого вибропреобразователя.

7.1.9. Определение значения частоты установочного резонанса вибропреобразователей без кабельной сборки

Определение частоты установочного резонанса ($f_{y, \text{рез}}$) вибропреобразователей возможно одним из нижеприведённых методов:

- а) в вибрационном режиме возбуждения на электродинамической установке;
- б) в вибрационном режиме возбуждения на пьезоэлектрическом вибраторе (вибровозбудителе);
- в) в импульсном режиме возбуждения рабочего тела с помощью установки типа «Падающий шар»;
- г) в импульсном режиме возбуждения на пьезоэлектрическом вибраторе (вибровозбудителе).

7.1.9.1. Определение частоты установочного резонанса пьезоэлектрического вибропреобразователя без кабельной сборки в вибрационном режиме на электродинамической виброустановке

Определение частоты установочного резонанса поверяемых вибропреобразователей без кабельной сборки с выходом по заряду (напряжению) в вибрационном режиме на электродинамической виброустановке проводится для вибропреобразователей с установочным резонансом не выше 10,0 кГц.

Определение частоты установочного резонанса поверяемых вибропреобразователей без кабельной сборки с выходом по заряду (напряжению) в вибрационном режиме на электродинамической виброустановке проводят в последовательности, указанной ниже.

Поверяемый вибропреобразователь установить на вибростол таким образом, чтобы направление оси чувствительности поверяемого вибропреобразователя совпадало с направлением колебаний вибростола и закрепить его на вибростоле поверочной виброустановки в соответствии с требованиями, установленными в НТД или ГОСТ ИСО 5348—2002.

Типовая схема установки вибропреобразователей на переходнике вибростола поверочной виброустановки приведена в приложении Ж рисунок Ж.1.

В соответствии с требованиями НТД на поверяемый вибропреобразователь подключить технологическим жгутом выход поверяемого вибропреобразователя:

- а) с выходом по заряду ко входу измерительного усилителя, а выход измерительного усилителя — ко входу мультиметра (вольтметра переменного тока);
- б) с выходом по напряжению к источнику питания и мультиметру (вольтметра переменного тока);
- в) с выходом по напряжению (IEPE) ко входу измерительного усилителя, а выход измерительного усилителя — ко входу мультиметра (вольтметра переменного тока).

Типовые схемы подключения приведены в приложении Д (рисунок Д.2.1, Д.2.2, Д.2.3).

Задать на вибростоле виброускорение ($a_{\text{вТ}}^i$), значение которого не менее $5,0 \text{ м/с}^2$, на частоте (f_k^i), не менее чем в 10,0 раз ниже предполагаемой частоты установочного резонанса поверяемого вибропреобразователя.

Зафиксировать показания с мультиметра (вольтметра переменного тока) (U_k^i) поверяемого вибропреобразователя и уровень задаваемого виброускорения ($a_{\text{вТ}}^i$).

По двухлучевому осциллографу проверить наличие сдвига фаз между выходными сигналами измерительных усилителей встроенного эталонного и поверяемого вибропреобразователей. Поддерживая приблизительно постоянным задаваемое виброускорение (не менее $5,0 \text{ м/с}^2$), плавно или с дискретностью не более 100,0 Гц увеличить частоту вибростола.

Зафиксировать частоту (f_y^i) по частотомеру, при которой показание мультиметра (вольтметра переменного тока), измеряющего напряжение с выхода вибропреобразователя — максимальное, а сдвиг фаз по осциллографу между выходными сигналами измерительных усилителей встроенного эталонного и поверяемого вибропреобразователя близок к 90° .

По окончании измерений снять поверяемый вибропреобразователь с вибростола и вновь установить его в соответствии с требованиями указанными выше в данном методу

В последовательности, изложенной выше, повторить операции определения значения частоты (f_y^i), не менее трёх раз ($i \geq 3$), при котором показание мультиметра (вольтметра переменного тока), измеряющего напряжение с выхода измерительного усилителя поверяемого вибропреобразователя, максимальное, а сдвиг фаз по осциллографу между выходными сигналами измерительных усилителей встроенного эталонного и поверяемого вибропреобразователя близок к 90° .

Полученные значения резонансных частот при первом и последующих измерениях не должны различаться более чем на 5,0 %.

В качестве значения частоты установочного резонанса поверяемого вибропреобразователя ($f_{y, \text{рез}}$) принимают среднее арифметическое значение, определённое по формуле (7.37), кГц.

$$f_{y, \text{рез}} = \frac{\sum_{i=1}^n f_y^i}{n} \quad (7.37)$$

где f_y^i — значение частоты установочного резонанса поверяемого вибропреобразователя при i — ом измерении, кГц;

n — количество измерений.

В случае, если частота установочного резонанса не соответствует требованиям, указанным в НТД, то вибропреобразователь считают неисправным и дальнейшую первичную поверку не проводят до устранения выявленных дефектов. Если дефекты устранить невозможно, то вибропреобразователь бракуют.

Результаты испытаний заносятся в ППП.

7.1.9.2. Определение частоты установочного резонанса пьезоэлектрического вибропреобразователя без кабельной сборки в вибрационном режиме на пьезоэлектрическом вибровозбудителе

Определение частоты установочного резонанса поверяемых вибропреобразователей без кабельной сборки с выходом по заряду (напряжению) в вибрационном режиме на пьезоэлектрическом вибровозбудителе проводится для вибропреобразователей с установочным резонансом выше 10,0 кГц.

Определение частоты установочного резонанса поверяемых вибропреобразователей без кабельной сборки с выходом по заряду (напряжению) в вибрационном режиме на пьезоэлектрическом вибровозбудителе проводят в последовательности, указанной ниже.

Поверяемый вибропреобразователь установить на вибровозбудитель и закрепить в соответствии с требованиями НТД на поверяемый вибропреобразователь или ГОСТ ИСО 5348—2002.

Типовая схема установки вибропреобразователей на пьезоэлектрическом вибровозбудителе приведена в приложении Ж рисунок Ж.5.

В соответствии с требованиями НТД на поверяемый вибропреобразователь подключить технологическим жгутом выход поверяемого вибропреобразователя:

- а) с выходом по заряду ко входу измерительного усилителя, а выход измерительного усилителя — ко входу мультиметра (вольтметра переменного тока);
- б) с выходом по напряжению к источнику питания и мультиметру (вольтметра переменного тока);
- в) с выходом по напряжению (IEPE) ко входу измерительного усилителя, а выход измерительного усилителя — ко входу мультиметра (вольтметра переменного тока).

Типовые схемы подключения приведены в приложении Д (рисунок Д.4.1, Д.4.2, Д.4.3).

Возбудить пьезоэлектрический вибратор с помощью задающего генератора на частоте (f_k^i) не менее чем в 10 раз ниже предполагаемой частоты установочного резонанса поверяемого вибропреобразователя (f_y^i).

Зафиксировать показания напряжения ($U_{\text{ВЫХ}}$) с мультиметра (вольтметра переменного тока), а по измерителю разности фаз проверить наличие сдвига фаз между выходными сигналами поверяемого вибропреобразователя и задающего генератора.

Поддерживая приблизительно постоянным задаваемое напряжение ($U_{\text{ВЫХ}}$), с выхода задающего генератора плавно или с дискретностью не более 100,0 Гц увеличить частоту возбуждения вибровозбудителя.

Зафиксировать частоту (f_y^i), при которой показание мультиметра (вольтметра переменного тока) ($U_{\text{ВЫХ}}$), измеряющего напряжение с выхода поверяемого вибропреобразователя максимальное, а сдвиг фаз между выходными сигналами поверяемого вибропреобразователя и задающего генератора близок к 90° .

По окончании измерений снять поверяемый вибропреобразователь с вибровозбудителя и вновь установить его в соответствии с требованиями указанными выше в данном методу.

В последовательности, изложенной выше, повторить операции определения значения частоты (f_y^i), не менее трёх раз, при котором показание мультиметра (вольтметра переменного тока), измеряющего напряжение с выхода поверяемого вибропреобразователя, максимальное, а сдвиг фаз между выходными сигналами поверяемого вибропреобразователя и задающего генератора близок к 90° .

Полученные значения резонансных частот при первом и последующих измерениях не должны различаться более чем на 5,0 %.

В качестве значения частоты установочного резонанса поверяемого вибропреобразователя ($f_{y.рез}$) принимают среднее арифметическое значение, определённое по формуле (7.38), кГц.

$$f_{y.рез} = \frac{\sum_{i=1}^n f_y^i}{n} \quad (7.38)$$

где f_y^i — действительное значение частоты установочного резонанса поверяемого вибропреобразователя при i — ом измерении, кГц;

n — количество измерений.

В случае, если частота установочного резонанса не соответствует требованиям, указанным в НТД, то вибропреобразователь считают неисправным и дальнейшую первичную поверку не проводят до устранения выявленных дефектов. Если дефекты устранить невозможно, то вибропреобразователь бракуют.

Результаты испытаний заносятся в ППП.

7.1.9.3. Определение частоты установочного резонанса пьезоэлектрического вибропреобразователя без кабельной сборки в импульсном режиме путём возбуждения рабочего тела ударом с помощью установки типа «Падающий шар»

Определение частоты установочного резонанса поверяемых вибропреобразователей без кабельной сборки с выходом по заряду (напряжению) в импульсном режиме путём возбуждения рабочего тела ударом с помощью установки типа «Падающий шар» проводят в последовательности, указанной ниже.

Определение частоты установочного резонанса поверяемых вибропреобразователей без кабельной сборки с выходом по заряду (напряжению) в импульсном режиме путём возбуждения рабочего тела ударом с помощью установки типа «Падающий шар» проводится для вибропреобразователей с установочным резонансом выше 10,0 кГц.

Для определения значения частоты установочного резонанса поверяемых вибропреобразователей в ударном режиме применяют оборудование, обеспечивающее возбуждение поверяемых вибропреобразователей механическим ударом с помощью стального падающего шарика, при этом форма возбуждающего воздействия близка к треугольному импульсу согласно ГОСТ Р 8.669—2009. Схема установки типа «Падающий шар» для определения установочных резонансов пьезоэлектрических вибропреобразователей приведена в приложении Е, рисунок Е.2.

Поверяемый вибропреобразователь установить на рабочее тело и закрепить в соответствии с требованиями НТД на поверяемый вибропреобразователь или ГОСТ ИСО 5348—2002.

Типовая схема установки вибропреобразователей на рабочее тело установки типа «Падающий шар» приведена в приложении Ж рисунок Ж.4.

В соответствии с требованиями НТД на поверяемый вибропреобразователь подключить технологическим жгутом выход поверяемого вибропреобразователя:

- а) с выходом по заряду ко входу измерительного усилителя. Выход измерительного усилителя — ко входу Аналого–цифрового преобразователя (АЦП);
- б) с выходом по напряжению к источнику питания и АЦП;
- в) с выходом по напряжению (IЕРЕ) ко входу измерительного усилителя. Выход измерительного усилителя — ко входу АЦП.

Типовые схемы подключения приведены в приложении Д (рисунок Д.5.1, Д.5.2, Д.5.3).

В верхнее отверстие направляющей трубки опустить стальной шарик, возбуждающий при соударении с рабочим телом поверяемый вибропреобразователь. Зафиксировать выходной сигнал поверяемого вибропреобразователя в регистрирующем устройстве.

Зафиксированный выходной сигнал преобразовать в цифровую форму с помощью АЦП входящего в комплект установки типа «Падающий шар». С помощью алгоритмов преобразования Фурье рассчитать амплитудные и фазовые спектральные характеристики цифрового сигнала.

По рассчитанным амплитудным и фазовым характеристикам цифрового сигнала определить максимальное пиковое значение частоты (f_y^i), при котором сдвиг фазы на характеристике приблизительно равен 90° .

В последовательности, изложенной выше, повторить операции определения значения частоты (f_y^i), не менее $i = 3$ (трёх) раз.

Полученные значения резонансных частот при первом и последующих измерениях не должны различаться более чем на 5,0 %.

В качестве значения частоты установочного резонанса поверяемого вибропреобразователя ($f_{y, \text{рез}}$) принимают среднее арифметическое значение, определённое по формуле (7.39), кГц.

$$f_{y. \text{рез}} = \frac{\sum_{i=1}^n f_y^i}{n} \quad (7.39)$$

где f_y^i — значение частоты установочного резонанса поверяемого вибропреобразователя при i — ом измерении, кГц;

n — количество измерений.

В случае, если частота установочного резонанса не соответствует требованиям, указанным в НТД, то вибропреобразователь считают неисправным и дальнейшую первичную поверку не проводят до устранения выявленных дефектов. Если дефекты устранить невозможно, то вибропреобразователь бракуют.

Результаты испытаний заносятся в ППП.

7.1.9.4. Определение частоты установочного резонанса пьезоэлектрического вибропреобразователя без кабельной сборки в импульсном режиме путём возбуждения пьезоэлектрического вибровозбудителя электрическим импульсом

Определение частоты установочного резонанса поверяемых вибропреобразователей без кабельной сборки с выходом по заряду (напряжению) в импульсном режиме путём возбуждения пьезоэлектрического вибровозбудителя электрическим импульсом проводится для вибропреобразователей с установочным резонансом выше 10,0 кГц.

Определение частоты установочного резонанса поверяемых вибропреобразователей без кабельной сборки с выходом по заряду (напряжению) в импульсном режиме путём возбуждения пьезоэлектрического вибровозбудителя электрическим импульсом от генератора сигналов специальной формы проводят в последовательности, указанной ниже.

ПРИМЕЧАНИЕ

Амплитуда, длительность и форма импульса зависят от характеристик поверяемого вибропреобразователя. Параметры электрического импульса для каждого типа поверяемого вибропреобразователя указаны в НТД на него.

Поверяемый вибропреобразователь установить на вибровозбудитель и закрепить в соответствии с требованиями НТД или ГОСТ ИСО 5348—2002.

Типовая схема установки вибропреобразователей на пьезоэлектрический вибровозбудитель приведена в приложении Ж рисунок Ж.5.

В соответствии с требованиями НТД на поверяемый вибропреобразователь подключить технологическим жгутом выход поверяемого вибропреобразователя:

- а) с выходом по заряду ко входу измерительного усилителя. Выход измерительного усилителя — ко входу АЦП;
- б) с выходом по напряжению к источнику питания и АЦП;
- в) с выходом по напряжению (IPEP) ко входу измерительного усилителя. Выход измерительного усилителя — ко входу АЦП.

Типовые схемы подключения приведены в приложении Д рисунок Д.6.1, Д.6.2, Д.6.3.

Возбудить пьезоэлемент с помощью генератора специальной формы электрическим импульсом. Длительность импульса (τ) рассчитать по формуле (7.40), мс.

$$\tau = \frac{1}{1,2 \cdot f_{y, \text{рез}}} \quad (7.40)$$

где $f_{y, \text{рез}}$ — минимальное значение частоты установочного резонанса поверяемого вибропреобразователя, указанное в НТД на вибропреобразователь, кГц.

Зафиксировать выходной сигнал поверяемого вибропреобразователя в регистрирующем устройстве.

Зафиксированный выходной сигнал преобразовать в цифровую форму. С помощью алгоритмов преобразования Фурье рассчитать амплитудные и фазовые спектральные характеристики цифрового сигнала.

По рассчитанным амплитудным и фазовым характеристикам цифрового сигнала определить максимальное пиковое значение частоты (f_y^i), при котором сдвиг фазы на характеристике приблизительно равен 90° .

В последовательности, изложенной выше, повторить операции определения значения частоты (f_y^i), не менее трёх раз.

Полученные значения резонансных частот при первом и последующих измерениях не должны различаться более чем на 5,0 %.

В качестве значения частоты установочного резонанса поверяемого вибропреобразователя ($f_{y, \text{рез}}$) принимают среднее арифметическое значение, определённое по формуле (7.41), кГц.

$$f_{y, \text{рез}} = \frac{\sum_{i=1}^n f_y^i}{n} \quad (7.41)$$

где f_y^i — действительное значение частоты установочного резонанса поверяемого вибропреобразователя при i — ом измерении, кГц;

n — количество измерений.

В случае, если частота установочного резонанса не соответствует требованиям, указанным в НТД, то вибропреобразователь считают неисправным и дальнейшую первичную поверку не проводят до устранения выявленных дефектов. Если дефекты устранить невозможно, то вибропреобразователь бракуют.

Результаты испытаний заносятся в ППП.

7.2. Проведение поверки вибропреобразователей с кабельной сборкой

В разделе приведены методики поверки вибропреобразователей с выходом по заряду (напряжению) с кабельной сборкой.

7.2.1. Внешний осмотр вибропреобразователей с кабельной сборкой

При внешнем осмотре вибропреобразователя с кабельной сборкой устанавливают соответствие следующим требованиям:

- а) отсутствие механических повреждений корпуса и кабельной сборки;
- б) соответствие покрытий корпуса и кабельной сборки вибропреобразователя требованиям НТД;
- в) соответствие маркировки вибропреобразователя и кабельной сборки требованиям НТД;
- г) установочная плоскость поверяемого вибропреобразователя должна соответствовать требованиям, указанным в РЭ.

В случае, если внешний вид вибропреобразователя не соответствует требованиям, указанным в НТД, то вибропреобразователь считают неисправным и дальнейшую первичную поверку не проводят до устранения выявленных дефектов. Если дефекты устранить невозможно, то вибропреобразователь бракуют.

Результаты испытаний заносятся в ППП.

7.2.2. Проверка электрического сопротивления изоляции вибропреобразователей с кабельной сборкой

ВНИМАНИЕ

Перед проведением проверки электрического сопротивления изоляции сигнальные выводы вибропреобразователей с кабельной сборкой закорачивают технологической перемычкой.

Измерить электрическое сопротивление изоляции ($R_{из}$) между соединёнными вместе сигнальными выводами и корпусом вибропреобразователя¹⁾. Измерения проводить мегаомметром при испытательном напряжении указанном в НТД.

После проведения измерений снять статический заряд с поверяемого вибропреобразователя путём замыкания контактов между технологической перемычкой и корпусом.

¹⁾ Конкретные схемы подключения приведены в НТД на вибропреобразователь.

В случае, если электрическое сопротивление изоляции не соответствует требованиям, указанным в НТД, то вибропреобразователь считают неисправным и дальнейшую первичную поверку не проводят до устранения выявленных дефектов. Если дефекты устранить невозможно, то вибропреобразователь бракуют.

Результаты испытаний заносятся в ППП.

7.2.3. Определение электрической ёмкости вибропреобразователя с кабельной сборкой

ВНИМАНИЕ

Электрическую ёмкость определяют только для поверяемых вибропреобразователей с кабельной сборкой с выходом по заряду.

Для определения электрической ёмкости поверяемого вибропреобразователя его подключают технологическим жгутом¹⁾ ко входу измерителя иммитанса.

Измерить электрическую ёмкость (C_1) технологического жгута.

Измерить электрическую ёмкость (C_2) поверяемого вибропреобразователя с технологическим жгутом. Затем отсоединить технологический жгут от поверяемого вибропреобразователя.

Рассчитать ёмкость (C) поверяемого вибропреобразователя по формуле (7.42), пФ.

$$C = C_2 - C_1 \quad (7.42)$$

где C_1 — значение ёмкости технологического жгута, пФ;

C_2 — значение ёмкости вибропреобразователя с технологическим жгутом, пФ.

В случае, если электрическая ёмкость не соответствует требованиям, указанным в НТД, то вибропреобразователь считают неисправным и дальнейшую первичную поверку не проводят до устранения выявленных дефектов. Если дефекты устранить невозможно, то вибропреобразователь бракуют.

Результаты испытаний заносятся в ППП.

¹⁾ Конкретные жгуты приведены в НТД на вибропреобразователь.

7.2.4. Определение постоянной составляющей выходного напряжения вибропреобразователей с кабельной сборкой

Постоянная составляющая выходного напряжения вибропреобразователей без кабельной сборки измеряется для вибропреобразователей с выходом по напряжению.

ПРИМЕЧАНИЕ

Для определения постоянной составляющей выходного напряжения вибропреобразователи подключают к источнику питания в соответствии с требованиями НТД.

Типовые схемы подключения приведены в приложении Д (рисунок Д.1.1, Д.1.2).

Подать на вибропреобразователь напряжение постоянного тока в соответствии с требованиями НТД.

Включить секундомер и через промежуток времени, не менее времени установления рабочего режима, указанного в НТД на вибропреобразователь, снять показания с мультиметра (вольтметра постоянного тока) измерительной цепи.

Значение постоянной составляющей выходного напряжения вибропреобразователя (\bar{U}_c) должно соответствовать значению, указанному в НТД.

В случае, если постоянная составляющая выходного напряжения не соответствует требованиям, указанным в НТД, то вибропреобразователь считают неисправным и дальнейшую первичную поверку не проводят до устранения выявленных дефектов. Если дефекты устранить невозможно, то вибропреобразователь бракуют.

Результаты испытаний заносятся в ППП.

7.2.5. Опробование вибропреобразователей с кабельной сборкой

Опробование поверяемых вибропреобразователей с кабельной сборкой с выходом по заряду (напряжению) проводят в последовательности, указанной ниже.

Установить поверяемый вибропреобразователь на вибростол таким образом, чтобы ось чувствительности совпадала с направлением колебаний вибростола.

Типовая схема установки вибропреобразователей на переходнике вибростола поверочной виброустановки приведена в приложении Ж рисунок Ж.1.

В соответствии с требованиями НТД на поверяемый вибропреобразователь подключить технологическим жгутом поверяемый вибропреобразователь:

- а) с выходом по заряду ко входу измерительного усилителя, а выход измерительного усилителя — ко входу мультиметра (вольтметра переменного тока);

б) с выходом по напряжениюк источнику питания и мультиметру (вольтметра переменного тока);

в) с выходом по напряжению (IEPE)ко входу измерительного усилителя, а выход измерительного усилителя — ко входу мультиметра (вольтметра переменного тока).

Типовые схемы подключения приведены в приложении Д (рисунок Д.2.1, Д.2.2, Д.2.3).

С помощью мультиметра (вольтметра переменного тока) зафиксировать уровень помех на выходе поверяемого вибропреобразователя.

На вибростоле поверочной виброустановки на частоте, не превышающей 0,25 от максимального значения рабочего диапазона частот поверяемого вибропреобразователя, плавно увеличить виброускорение до тех пор, пока сигнал на выходе поверяемого вибропреобразователя по мультиметру (вольтметра переменного тока) не превысит уровень помех на 20,0 дБ ($\approx 10,0$ раз), что в свою очередь служит критерием работоспособности вибропреобразователя.

Результаты испытаний заносятся в ППП.

7.2.6. Определение действительных значений коэффициентов преобразования вибропреобразователей с кабельной сборкой

Определение действительных значений коэффициентов преобразования поверяемых вибропреобразователей с кабельной сборкой с выходом по заряду (напряжению) проводят в последовательности, указанной ниже.

Поверяемый вибропреобразователь установить на вибростол таким образом, чтобы направление оси чувствительности поверяемого вибропреобразователя совпадало с направлением колебаний вибростола и закрепить его на вибростоле поверочной виброустановки в соответствии с требованиями, установленными в НТД или ГОСТ ИСО 5348—2002.

Типовая схема установки вибропреобразователей на переходнике вибростола поверочной виброустановки приведена в приложении Ж рисунок Ж.1.

В соответствии с требованиями НТД на поверяемый вибропреобразователь подключить технологическим жгутом поверяемый вибропреобразователь:

а) с выходом по заряду ко входу измерительного усилителя, а выход измерительного усилителя — ко входу мультиметра (вольтметра переменного тока);

б) с выходом по напряжениюк источнику питания и мультиметру (вольтметра переменного тока);

в) с выходом по напряжению (IEPE)ко входу измерительного усилителя, а выход измерительного усилителя — ко входу мультиметра (вольтметра переменного тока).

Типовые схемы подключения приведены в приложении Д (рисунок Д.2.1, Д.2.2, Д.2.3).

На вибростоле поверочной виброустановки задать виброускорение (a_i) с амплитудой не менее 10,0 м/с² на базовой частоте, указанной в НТД на поверяемый вибропреобразователь.

ВНИМАНИЕ

Значение виброускорения для поверяемого вибропреобразователя не должно превышать предельно допустимого значения для данного типа вибропреобразователя.

Зафиксировать показания с мультиметра (вольтметра переменного тока) (U_i) поверяемого вибропреобразователя и уровень задаваемого виброускорения (a_i)¹⁾.

При определении коэффициента преобразования на базовой частоте с использованием поверочной виброустановки с неавтоматизированной обработкой информации проводить не менее $i = 3$ (трёх) измерений, а с автоматизированной установкой — не менее $i = 12$ (двенадцати), среднее арифметическое значение:

- напряжения (U_{cp}) рассчитанное по формуле (7.43), (мВ);
- ускорения ($a_{эТ}$) рассчитанное по формуле (7.44), ($м \cdot с^{-2}$);

использовать в дальнейших расчётах.

$$U_{cp} = \sum_{i=1}^n \frac{U_i}{n} \quad (7.43)$$

где U_i — i — ое значение напряжения (показания мультиметра), мВ;

n — количество измерений.

$$a_{эТ} = \sum_{i=1}^n \frac{a_i}{n} \quad (7.44)$$

где a_i — i — ое значение ускорения, $м \cdot с^{-2}$;

n — количество измерений.

Рассчитать действительное значение коэффициента преобразования ($K_{пр}$) поверяемого вибропреобразователя:

- а) с выходом по заряду по формуле (7.45), пКл / ($м \cdot с^{-2}$);
- б) с выходом по напряжению по формуле (7.46), мВ / ($м \cdot с^{-2}$);
- в) с выходом по напряжению (IEPE) по формуле (7.47), мВ / ($м \cdot с^{-2}$).

¹⁾ (a_i) определяют по методу, указанному в описании (паспорте) на поверочную виброустановку.

$$K_{\text{пр}} = \frac{U_{\text{ср}}}{a_{\text{эт}} \cdot K_{\text{ус}}} \quad (7.45)$$

где $U_{\text{ср}}$ — среднее арифметическое значение напряжения, рассчитанное по формуле (7.43), мВ;
 $a_{\text{эт}}$ — среднее значение виброускорения, задаваемое виброустановкой, рассчитанное по формуле (7.44), $\text{м} \cdot \text{с}^{-2}$;
 $K_{\text{ус}}$ — коэффициент передачи измерительного усилителя, мВ / пКл.

$$K_{\text{пр}} = \frac{U_{\text{ср}}}{a_{\text{эт}}} \quad (7.46)$$

где $U_{\text{ср}}$ — среднее арифметическое значение напряжения, рассчитанное по формуле (7.43), мВ;
 $a_{\text{эт}}$ — среднее значение виброускорения, задаваемое виброустановкой, рассчитанное по формуле (7.44), $\text{м} \cdot \text{с}^{-2}$.

$$K_{\text{пр}} = \frac{U_{\text{ср}}}{a_{\text{эт}} \cdot K_{\text{у}}} \quad (7.47)$$

где $U_{\text{ср}}$ — среднее арифметическое значение напряжения, рассчитанное по формуле (7.43), мВ;
 $K_{\text{у}}$ — коэффициент передачи измерительного усилителя, мВ / мВ;
 $a_{\text{эт}}$ — среднее значение виброускорения, задаваемое виброустановкой, рассчитанное по формуле (7.44), $\text{м} \cdot \text{с}^{-2}$.

ПРИМЕЧАНИЕ

Если действительное значение коэффициента преобразования поверяемого вибропреобразователя:

- а) с выходом по заряду более 100,0 пКл / ($\text{м} \cdot \text{с}^{-2}$);
- б) с выходом по напряжению более 100,0 мВ / ($\text{м} \cdot \text{с}^{-2}$);

то допускается его определение при меньших значениях виброускорений, обеспечивающих работу измерительного усилителя (встроенного усилителя) без перегрузки по входу (выходу).

Если действительное значение коэффициента преобразования поверяемого вибропреобразователя:

- а) с выходом по заряду менее 0,1 пКл / ($\text{м} \cdot \text{с}^{-2}$);
- б) с выходом по напряжению менее 0,1 мВ / ($\text{м} \cdot \text{с}^{-2}$);

то его определяют на базовой частоте от 160,0 Гц до 1000,0 Гц при виброускорении 100,0 $\text{м}/\text{с}^2$ или более.

Рассчитать относительное отклонение (δ_K) действительного значения коэффициента преобразования ($K_{\text{пр}}$), определённого по одной из формул (7.45) — (7.47), от номинального значения ($K_{\text{ном}}$), указанного в НТД на поверяемый вибропреобразователь по формуле (7.48), %.

$$\delta_K = \frac{K_{\text{пр}} - K_{\text{ном}}}{K_{\text{ном}}} \cdot 100,0 \quad (7.48)$$

где $K_{\text{пр}}$ — действительное значение коэффициента преобразования;

$K_{\text{ном}}$ — номинальное значение коэффициента преобразования.

В случае, если действительное значение коэффициента преобразования не соответствует требованиям, указанным в НТД, то вибропреобразователь считают неисправным и дальнейшую первичную поверку не проводят до устранения выявленных дефектов. Если дефекты устранить невозможно, то вибропреобразователь бракуют.

Результаты испытаний заносятся в ППП.

7.2.7. Определение относительного коэффициента поперечного преобразования вибропреобразователей с кабельной сборкой

Определение относительного коэффициента поперечного преобразования ($K_{\text{оп}}$) вибропреобразователей возможно одним из нижеприведённых методом:

- а) на поверочной установке с электродинамическим вибростолом;
- б) на поверочной установке с плоскопараллельным движением платформы с приводом от электродвигателя и поворотным столом на ней.

7.2.7.1. Определение относительного коэффициента поперечного преобразования вибропреобразователей с кабельной сборкой на поверочной установке с электродинамическим вибростолом

Относительный коэффициент поперечного преобразования поверяемых вибропреобразователей определяют на фиксированной частоте в диапазоне частот от 50,0 Гц до 200,0 Гц¹⁾ при ускорении от 20,0 м/с² до 50,0 м/с².

Определение относительного коэффициента поперечного преобразования поверяемых вибропреобразователей без кабельной сборки с выходом по заряду (напряжению) проводят в последовательности, указанной ниже.

¹⁾ Рабочая частота при определении относительного коэффициента поперечного преобразования, определяется исходя из минимальных поперечных составляющих колебаний вибростола с установленным на нём поворотным приспособлением.

Поверяемый вибропреобразователь установить на поворотное приспособление, закреплённое на вибростоле поверочной виброустановки (эскиз приспособления приведён в приложении Е рисунок Е.4), таким образом, чтобы ось чувствительности была параллельна к направлению колебаний стола. Типовая схема установки приведена в приложении Ж рисунок Ж.2 (а).

По методу аналогично п. 7.2.6 определить действительное значение коэффициента преобразования ($K_{\text{пр}}$) поверяемого вибропреобразователя.

Поверяемый вибропреобразователь установить на поворотное приспособление, закреплённое на вибростоле поверочной виброустановки (эскиз приспособления приведён в приложении Е рисунок Е.4), таким образом, чтобы ось чувствительности была перпендикулярна к направлению колебаний стола. Типовая схема установки приведена в приложении Ж рисунок Ж.2 (б).

Поворотное приспособление должно обеспечивать поворот вибропреобразователей вокруг оси чувствительности на $360,0^\circ$ с интервалом, не более $30,0^\circ$.

В соответствии с требованиями НТД на поверяемый вибропреобразователь подключить технологическим жгутом поверяемый вибропреобразователь:

- а) с выходом по заряду ко входу измерительного усилителя, а выход измерительного усилителя — ко входу мультиметра (вольтметра переменного тока);
- б) с выходом по напряжению к источнику питания и мультиметру (вольтметра переменного тока);
- в) с выходом по напряжению (IЕPE) ко входу измерительного усилителя, а выход измерительного усилителя — ко входу мультиметра (вольтметра переменного тока).

Типовые схемы подключения приведены в приложении Д (рисунок Д.2.1, Д.2.2, Д.2.3).

На вибростоле задать виброускорение от $20,0 \text{ м/с}^2$ до $50,0 \text{ м/с}^2$ на частоте от $50,0 \text{ Гц}$ до $200,0 \text{ Гц}$.

Величину виброускорения выбрать таким образом, чтобы при направлении вибрации вибростола, совпадающем с направлением максимума коэффициента поперечной чувствительности поверяемого вибропреобразователя, отношение значения измеренного на выходе согласующего (встроенного) усилителя к значению шума на его выходе было не менее $14,0 \text{ дБ}$ (≈ 5 раз).

Определить ($U_{\text{ср}}^k$) поверяемого вибропреобразователя для каждого k — ого положения, соответствующего повороту вокруг его оси чувствительности на приспособлении на $0,0^\circ$; $30,0^\circ$; $60,0^\circ$; $90,0^\circ$; $120,0^\circ$; $150,0^\circ$; $180,0^\circ$; $210,0^\circ$; $240,0^\circ$; $270,0^\circ$; $300,0^\circ$; $330,0^\circ$ и уровень задаваемого виброускорения ($a_{\text{эт}}^k$).

При определении относительного коэффициента поперечного преобразования с использованием поверочной виброустановки с неавтоматизированной обработкой информации проводить не менее $i = 3$ (трёх) измерений, а с автоматизированной установкой — не менее $i = 12$ (двенадцати), среднее арифметическое значение:

- напряжения ($U_{\text{ср}}^k$) рассчитанное по формуле (7.49), (мВ);
- ускорения ($a_{\text{эт}}^k$) рассчитанное по формуле (7.50), ($\text{м} \cdot \text{с}^{-2}$);

использовать в дальнейших расчётах.

$$U_{\text{cp}}^k = \sum_{i=1}^n \frac{U_i^k}{n} \quad (7.49)$$

где U_i^k — i — ое значение напряжения (показания мультиметра) при k -ом положении поверяемого вибропреобразователя на приспособлении, мВ;

n — количество измерений.

$$a_{\text{эт}}^k = \sum_{i=1}^n \frac{a_i^k}{n} \quad (7.50)$$

где a_i^k — i — ое значение ускорения при k -ом положении поверяемого вибропреобразователя на приспособлении, $\text{м} \cdot \text{с}^{-2}$;

n — количество измерений.

Рассчитать относительный коэффициент поперечного преобразования ($K_{\text{оп}}^k$) поверяемого вибропреобразователя для каждого k — ого положения, соответствующего повороту вокруг его оси чувствительности:

- а) с выходом по заряду по формуле (7.51), %;
- б) с выходом по напряжению по формуле (7.52), %;
- в) с выходом по напряжению (IEPE) по формуле (7.53), %.

$$K_{\text{оп}}^k = \frac{U_{\text{cp}}^k}{a_{\text{эт}}^k \cdot K_{\text{пр}} \cdot K_{\text{ус}}} \cdot 100,0 \quad (7.51)$$

где U_{cp}^k — среднее значение напряжения рассчитанное по формуле (7.49), мВ;

$K_{\text{пр}}$ — действительное значение коэффициента преобразования поверяемого вибропреобразователя, пКл / ($\text{м} \cdot \text{с}^{-2}$);

$a_{\text{эт}}^k$ — действительное значение задаваемого виброускорения рассчитанное по формуле (7.50), $\text{м} \cdot \text{с}^{-2}$;

$K_{\text{ус}}$ — коэффициент передачи измерительного усилителя, мВ / пКл.

$$K_{\text{оп}}^k = \frac{U_{\text{ср}}^k}{a_{\text{эт}}^k \cdot K_{\text{пр}}} \cdot 100,0 \quad (7.52)$$

где $U_{\text{ср}}^k$ — среднее значение напряжения рассчитанное по формуле (7.49), мВ;

$a_{\text{эт}}^k$ — действительное значение задаваемого виброускорения рассчитанное по формуле (7.50), $\text{м} \cdot \text{с}^{-2}$;

$K_{\text{пр}}$ — действительное значение коэффициента преобразования поверяемого вибропреобразователя, мВ / ($\text{м} \cdot \text{с}^{-2}$).

$$K_{\text{оп}}^k = \frac{U_{\text{ср}}^k}{a_{\text{эт}}^k \cdot K_{\text{пр}} \cdot K_{\text{у}}} \cdot 100,0 \quad (7.53)$$

где $U_{\text{ср}}^k$ — среднее значение напряжения рассчитанное по формуле (7.49), мВ;

$a_{\text{эт}}^k$ — действительное значение задаваемого виброускорения рассчитанное по формуле (7.50), $\text{м} \cdot \text{с}^{-2}$;

$K_{\text{пр}}$ — действительное значение коэффициента преобразования поверяемого вибропреобразователя, мВ / ($\text{м} \cdot \text{с}^{-2}$);

$K_{\text{у}}$ — коэффициент передачи измерительного усилителя, мВ / мВ.

Выбрать два наибольших значения ($K_{\text{оп}}^{\text{max} 1}$, $K_{\text{оп}}^{\text{max} 2}$) поверяемого вибропреобразователя.

Типичная диаграмма относительного коэффициента поперечной чувствительности приведена в приложении Д рисунок Д.3.4

Рассчитать относительный коэффициент поперечного преобразования ($K_{\text{оп}}$) поверяемого вибропреобразователя по формуле (7.54), %.

$$K_{\text{оп}} = 0,5 \cdot (K_{\text{оп}}^{\text{max} 1} + K_{\text{оп}}^{\text{max} 2}) \quad (7.54)$$

где $K_{\text{оп}}^{\text{max} 1}$, $K_{\text{оп}}^{\text{max} 2}$ — два наибольших значения относительного коэффициента поперечного преобразования, %.

В случае, если относительный коэффициент поперечного преобразования не соответствует требованиям, указанным в НТД, то вибропреобразователь считают неисправным и дальнейшую первичную поверку не проводят до устранения выявленных дефектов. Если дефекты устранить невозможно, то вибропреобразователь бракуют.

Результаты испытаний заносятся в ППП.

7.2.7.2. Определение относительного коэффициента поперечного преобразования вибропреобразователей с кабельной сборкой на поверочной установке с плоскопараллельным движением платформы с приводом от электродвигателя и поворотным столом на ней

Определение относительного коэффициента преобразования поверяемых вибропреобразователей без кабельной сборки с выходом по заряду (напряжению) на поверочной установке с плоскопараллельным движением платформы с приводом от электродвигателя и поворотным столом на ней (эскиз приведён в приложении Е, рисунок Е.1) проводят в последовательности, указанной ниже.

ПРИМЕЧАНИЕ

Поверочные установки с плоскопараллельным движением платформы с приводом от электродвигателя и поворотным столом на ней, в связи с особенностями своей конструкции, имеют строго постоянную амплитуду перемещения и работают на одной частоте в диапазоне частот 10,0 – 40,0 Гц, что позволяет создать строго фиксированное значение эталонного виброускорения ($a_{эТ}$). Данная конструктивная особенность позволяет при определении относительного коэффициента поперечного преобразования не определять действительное значение коэффициента преобразования, а использовать только выходные параметры канала измерения.

Установить поверяемый вибропреобразователь на поворотную платформу таким образом, чтобы его ось чувствительности совпадала с направлением движения стола. Типовая схема установки приведена в приложении Ж, рисунок Ж.3 (а).

В соответствии с требованиями НТД на поверяемый вибропреобразователь подключить технологическим жгутом поверяемый вибропреобразователь:

- а) с выходом по заряду ко входу измерительного усилителя, а выход измерительного усилителя — ко входу мультиметра (вольтметра переменного тока);
- б) с выходом по напряжению к источнику питания и мультиметру (вольтметра переменного тока);
- в) с выходом по напряжению (IEPE) ко входу измерительного усилителя, а выход измерительного усилителя — ко входу мультиметра (вольтметра переменного тока).

Типовые схемы подключения приведены в приложении Д (рисунок Д.3.1, Д.3.2, Д.3.3).

Включить привод поверочной виброустановки и зафиксировать показания с мультиметра (вольтметра переменного тока) (U_0) поверяемого вибропреобразователя.

Переустановить поверяемый вибропреобразователь на поворотной платформе таким образом, чтобы его ось чувствительности была перпендикулярна направлению движения платформы (приложение Ж, рисунок Ж.3 (б)). Включить привод и, плавно поворачивая поверяемый вибропре-

образователь на 360° вокруг своей оси чувствительности, определить два максимальных значения напряжения ($U_{\text{оп}}^{\text{max } 1}$, $U_{\text{оп}}^{\text{max } 2}$) поверяемого вибропреобразователя.

Типичная диаграмма относительного коэффициента поперечной чувствительности приведена в приложении Д рисунок Д.3.4

Рассчитать два максимальных значения относительного коэффициента преобразования ($K_{\text{оп}}^{\text{max } 1}$, $K_{\text{оп}}^{\text{max } 2}$) поверяемого вибропреобразователя по формулам (7.55), (7.56), %.

$$K_{\text{оп}}^{\text{max } 1} = \frac{U_{\text{оп}}^{\text{max } 1}}{U_0} \cdot 100,0 \quad (7.55)$$

$$K_{\text{оп}}^{\text{max } 2} = \frac{U_{\text{оп}}^{\text{max } 2}}{U_0} \cdot 100,0 \quad (7.56)$$

где $U_{\text{оп}}^{\text{max } 1}$, $U_{\text{оп}}^{\text{max } 2}$ — максимальные значения напряжения, мВ.

Рассчитать относительный коэффициент поперечного преобразования ($K_{\text{оп}}$) по формуле (7.57), %.

$$K_{\text{оп}} = 0,5 \cdot (K_{\text{оп}}^{\text{max } 1} + K_{\text{оп}}^{\text{max } 2}) \quad (7.57)$$

где $K_{\text{оп}}^{\text{max } 1}$, $K_{\text{оп}}^{\text{max } 2}$ — максимальные значения коэффициентов поперечного преобразования, рассчитанные по формулам (7.55), (7.56), %.

В случае, если относительный коэффициент поперечного преобразования не соответствует требованиям, указанным в НТД, то вибропреобразователь считают неисправным и дальнейшую первичную поверку не проводят до устранения выявленных дефектов. Если дефекты устранить невозможно, то вибропреобразователь бракуют.

Результаты испытаний заносятся в ППП.

7.2.8. Определение неравномерности частотной характеристики вибропреобразователя с кабельной сборкой

Неравномерность частотной характеристики поверяемых вибропреобразователей определяют на частотах третьоктавного ряда рабочего диапазона частот. Значения частот (f_k) выбирают из ряда: 0,1; 0,125; 0,16; 0,2; 0,25; 0,315; 0,4; 0,5; 0,63; 0,8; 1,0; 1,25; 1,6; 2,0; 2,5; 3,15; 4,0; 5,0; 6,3; 8,0; 10,0; 12,5; 16,0; 20,0; 25,0; 31,5; 40,0; 50,0; 63,0; 80,0; 100,0; 125,0; 160,0; 200,0; 250,0; 315,0; 400,0; 500,0; 630,0; 800,0; 1000,0; 1250,0; 1600,0; 2000,0; 2500,0; 3150,0; 4000,0; 5000,0; 6300,0; 8000,0; 10000,0; 12500,0; 16000,0; 20000,0 Гц .

Частотный ряд должен включать нижнюю и верхнюю граничные частоты рабочего диапазона частот поверяемого вибропреобразователя и состоять не менее чем из десяти значений. До-

пускаются отклонения значений частот от третьоктавного ряда при сохранении интервала между отдельными частотами не менее октавы¹⁾.

Амплитуда виброускорения должна быть:

- а) не менее $10,0 \text{ м/с}^2$ при определении ЧХ в диапазоне частот свыше $10,0 \text{ Гц}$ до $20000,0 \text{ Гц}$;
- б) не менее $1,0 \text{ м/с}^2$ при определении ЧХ в диапазоне частот от $1,0 \text{ Гц}$ до $10,0 \text{ Гц}$;

ПРИМЕЧАНИЕ

На частотах, где технически невозможно получить указанное ускорение, коэффициент преобразования определяют при ускорениях, достижимых для вибровозбудителя, с коэффициентом гармоник движения вибростола поверочной виброустановки, не более $10,0 \%$.

Определение неравномерности частотной характеристики поверяемых вибропреобразователей без кабельной сборки с выходом по заряду (напряжению) проводят в последовательности, указанной ниже.

Поверяемый вибропреобразователь установить на вибростол таким образом, чтобы направление оси чувствительности поверяемого вибропреобразователя совпадало с направлением колебаний вибростола и закрепить его на вибростоле поверочной виброустановки в соответствии с требованиями, установленными в НТД или ГОСТ ИСО 5348—2002.

Типовая схема установки вибропреобразователей на переходнике вибростола поверочной виброустановки приведена в приложении Ж рисунок Ж.1.

В соответствии с требованиями НТД на поверяемый вибропреобразователь подключить технологическим жгутом поверяемый вибропреобразователь:

- а) с выходом по заряду ко входу измерительного усилителя, а выход измерительного усилителя — ко входу мультиметра (вольтметра переменного тока);
- б) с выходом по напряжению к источнику питания и мультиметру (вольтметра переменного тока);
- в) с выходом по напряжению (IEPE) ко входу измерительного усилителя, а выход измерительного усилителя — ко входу мультиметра (вольтметра переменного тока).

Типовые схемы подключения приведены в приложении Д (рисунок Д.2.1, Д.2.2, Д.2.3).

По методу аналогично п. 7.2.6 определить действительное значение коэффициента преобразования ($K_{пр}$) поверяемого вибропреобразователя на базовой частоте, указанной в НТД на вибропреобразователь.

На вибростоле поверочной виброустановки задать виброускорение (a_i) с амплитудой не менее $10,0 \text{ м/с}^2$ на частоте (f_k) рабочего диапазона, указанного в НТД на поверяемый вибропреобразователь.

¹⁾ Конкретные значения диапазонов частот (f_k) для каждого конкретного типа вибропреобразователей приведены в НТД на вибропреобразователь.

ВНИМАНИЕ

Значение виброускорения для поверяемого вибропреобразователя не должно превышать предельно допустимого значения для данного типа вибропреобразователя.

Зафиксировать показания с мультиметра (вольтметра переменного тока) (U_i^k) поверяемого вибропреобразователя и уровень задаваемого виброускорения (a_i^k).

При определении неравномерности частотной характеристики с использованием поверочной виброустановки с неавтоматизированной обработкой информации проводить не менее $i = 3$ (трёх) измерений, а с автоматизированной установкой — не менее $i = 12$ (двенадцати), среднее арифметическое значение:

- напряжения (U_{cp}^k) рассчитанное по формуле (7.58), (мВ);
- ускорения ($a_{\text{эт}}^k$) рассчитанное по формуле (7.59), ($\text{м} \cdot \text{с}^{-2}$);

использовать в дальнейших расчётах.

$$U_{\text{cp}}^k = \sum_{i=1}^n \frac{U_i^k}{n} \quad (7.58)$$

где U_i^k — i — ое значение напряжения (показания мультиметра) при k -ом значении частоты, мВ;
 n — количество измерений на частоте (f_k).

$$a_{\text{эт}}^k = \sum_{i=1}^n \frac{a_i^k}{n} \quad (7.59)$$

где a_i^k — i — ое значение ускорения при k -ом значении частоты, $\text{м} \cdot \text{с}^{-2}$;
 n — количество измерений на частоте (f_k).

Для каждого значения частоты (f_k) указанной в НТД рассчитать действительное значение коэффициента преобразования ($K_{\text{пр}_k}$) поверяемого вибропреобразователя:

- а) с выходом по заряду по формуле (7.60), пКл / ($\text{м} \cdot \text{с}^{-2}$);
- б) с выходом по напряжению по формуле (7.61), мВ / ($\text{м} \cdot \text{с}^{-2}$);
- в) с выходом по напряжению (IЕPE) по формуле (7.62), мВ / ($\text{м} \cdot \text{с}^{-2}$).

$$K_{\text{пр}_k} = \frac{U_{\text{cp}}^k}{a_{\text{эт}}^k \cdot K_{\text{yc}}} \quad (7.60)$$

где U_{cp}^k — среднее арифметическое значение, определённое по формуле (7.58), мВ;
 $a_{\text{эт}}^k$ — среднее значение виброускорения, определённое по формуле (7.59), $\text{м} \cdot \text{с}^{-2}$;
 K_{yc} — коэффициент передачи измерительного усилителя, мВ / пКл.

$$K_{\text{пр}_k} = \frac{U_{\text{ср}}^k}{a_{\text{эт}}^k} \quad (7.61)$$

где $U_{\text{ср}}^k$ — среднее арифметическое значение, определённое по формуле (7.58), мВ;
 $a_{\text{эт}}^k$ — среднее значение виброускорения, определённое по формуле (7.59), $\text{м} \cdot \text{с}^{-2}$.

$$K_{\text{пр}_k} = \frac{U_{\text{ср}}^k}{a_{\text{эт}}^k \cdot K_y} \quad (7.62)$$

где $U_{\text{ср}}^k$ — среднее арифметическое значение определённое по формуле (7.58), мВ;
 $a_{\text{эт}}^k$ — среднее значение виброускорения, определённое по формуле (7.59), $\text{м} \cdot \text{с}^{-2}$;
 K_y — коэффициент передачи измерительного усилителя, мВ / мВ.

ПРИМЕЧАНИЕ

Если неравномерность частотной характеристики поверяемого вибропреобразователя определяется на двух и более виброустановках (Y_1, Y_2) с пересекающимися диапазонами частот, то действительное значение коэффициента преобразования ($K_{\text{пр}_k}$) в пересекающихся диапазонах частот (пример расчёта при неравноточных измерениях приведён в приложении Б пункт Б.1) рассчитывается по формуле (7.63) с выходом по заряду ($\text{пКл} / (\text{м} \cdot \text{с}^{-2})$), по напряжению ($\text{мВ} / (\text{м} \cdot \text{с}^{-2})$), поверяемого вибропреобразователя как среднее взвешенное между данными, полученными на двух виброустановках (Y_1, Y_2).

$$K_{\text{пр}_k} = \frac{(K_{\text{пр}_{1k}} \cdot \xi_1) + (K_{\text{пр}_{2k}} \cdot \xi_2)}{\xi_1 + \xi_2} \quad (7.63)$$

где $K_{\text{пр}_{1k}}$ — действительное значение коэффициента преобразования на k — ой частоте пересекающегося диапазона частот, определённое на виброустановке (Y_1);

$K_{\text{пр}_{2k}}$ — действительное значение коэффициента преобразования на k — ой частоте пересекающегося диапазона частот, определённое на виброустановке (Y_2);

ξ_1 — обратное значение квадрата погрешности виброустановки (Y_1), рассчитанное по формуле (7.64);

ξ_2 — обратное значение квадрата погрешности виброустановки (Y_2), рассчитанное по формуле (7.64).

$$\xi_1 = \frac{1}{\delta_1^2} \quad (7.64)$$

$$\xi_2 = \frac{1}{\delta_2^2}$$

δ_1 — основная относительная погрешность виброустановки (Y_1);

δ_2 — основная относительная погрешность виброустановки (Y_2).

Используя полученные значения ($K_{прk}$), рассчитать по формуле (7.65) их отклонения (δ_{fk}) от действительного значения коэффициента преобразования ($K_{пр}$), определённого на базовой частоте, на всех частотах третьоктавного ряда (стр. 63) в рабочем диапазоне частот поверяемого вибропреобразователя, %.

$$\delta_{fk} = \frac{K_{прk} - K_{пр}}{K_{пр}} \cdot 100,0 \quad (7.65)$$

где $K_{прk}$ — действительное значение коэффициента преобразования на k — ой частоте;

$K_{пр}$ — действительное значение коэффициента преобразования определённого на базовой частоте.

За неравномерность частотной характеристики (δ_f) поверяемого вибропреобразователя принимают максимальное абсолютное значение, рассчитанное по формуле (7.66), %.

$$\delta_f = \left| \delta_{fk} \right|_{max} \quad (7.66)$$

где δ_{fk} — неравномерность частотной характеристики на k — ой частоте, %.

В случае, если неравномерность частотной характеристики не соответствует требованиям, указанным в НТД, то вибропреобразователь считают неисправным и дальнейшую первичную поверку не проводят до устранения выявленных дефектов. Если дефекты устранить невозможно, то вибропреобразователь бракуют.

Результаты испытаний заносятся в ППП.

ПРИМЕЧАНИЕ

Допускается указывать неравномерность частотной характеристики для нескольких поддиапазонов частот, указанных в НТД на вибропреобразователь, составляющих рабочий частотный диапазон поверяемого вибропреобразователя.

7.2.9. Определение нелинейности амплитудной характеристики вибропреобразователей с кабельной сборкой

Нелинейность амплитудной характеристики поверяемых вибропреобразователей (δ_a) определяют на фиксированной частоте рабочего диапазона поверяемых вибропреобразователей, на которой возможно задание не менее чем пяти значений виброускорения (a^k), одно из которых должно быть минимальным, другое — максимальным для данных вибропреобразователей.

ПРИМЕЧАНИЕ

В случае, если требуемое значение виброускорения на базовой частоте воспроизвести не представляется возможным, то нелинейность амплитудной характеристики определяют на одной из частот, принадлежащей рабочему диапазону частот поверяемого вибропреобразователя, на которой возможно задание требуемого значения виброускорения.

Если требуемый диапазон рабочих амплитуд вибропреобразователя воспроизвести на одной частоте не представляется возможным, то нелинейность амплитудной характеристики рассчитывают с использованием двух пересекающихся поддиапазонов воспроизводимых ускорений на двух частотах (f_1 , f_2) принадлежащих рабочему диапазону частот поверяемого вибропреобразователя, на которых возможно задать требуемое значение виброускорения.

Частоты (f_1 , f_2) не должны быть минимальными и максимальными значениями рабочего диапазона вибропреобразователя.

Определение нелинейности амплитудной характеристики поверяемых вибропреобразователей без кабельной сборки с выходом по заряду (напряжению) на поверочной установке проводят в

последовательности, указанной ниже.

Поверяемый вибропреобразователь установить на вибростол таким образом, чтобы направление оси чувствительности поверяемого вибропреобразователя совпадало с направлением колебаний вибростола и закрепить его на вибростоле поверочной виброустановки в соответствии с требованиями, установленными в НТД или ГОСТ ИСО 5348—2002.

Типовая схема установки вибропреобразователей на переходнике вибростола поверочной виброустановки приведена в приложении Ж рисунок Ж.1.

В соответствии с требованиями НТД на поверяемый вибропреобразователь подключить технологическим жгутом выход поверяемого вибропреобразователя:

- а) с выходом по заряду ко входу измерительного усилителя, а выход измерительного усилителя — ко входу мультиметра (вольтметра переменного тока);
- б) с выходом по напряжению к источнику питания и мультиметру (вольтметра переменного тока);
- в) с выходом по напряжению (IEPE) ко входу измерительного усилителя, а выход измерительного усилителя — ко входу мультиметра (вольтметра переменного тока).

Типовые схемы подключения приведены в приложении Д (рисунок Д.2.1, Д.2.2, Д.2.3).

На вибростоле поверочной виброустановки на фиксированной частоте задать виброускорение (a_i^k) с амплитудой лежащей в диапазоне от минимального до максимального значения, на поверяемый вибропреобразователь¹⁾.

Зафиксировать показания с мультиметра (вольтметра переменного тока) (U_i^k) поверяемого вибропреобразователя и уровень задаваемого виброускорения (a_i^k).

При определении нелинейности амплитудной характеристики с использованием поверочной виброустановки с неавтоматизированной обработкой информации проводить не менее $i = 3$ (трёх) измерений, а с автоматизированной установкой — не менее $i = 12$ (двенадцати), среднее арифметическое значение:

- напряжения (U_{cp}^k) рассчитанное по формуле (7.67), (мВ);
- ускорения ($a_{\text{эТ}}^k$) рассчитанное по формуле (7.68), ($\text{м} \cdot \text{с}^{-2}$);

использовать в дальнейших расчётах.

$$U_{\text{cp}}^k = \sum_{i=1}^n \frac{U_i^k}{n} \quad (7.67)$$

где U_i^k — i — ое значение напряжения (показания мультиметра) при k -ом значении амплитуды ускорения (a^k), мВ;

n — количество измерений.

¹⁾ Конкретные значения диапазонов амплитуд виброускорения (a_i^k) приведены в НТД на вибропреобразователь.

$$a_{\text{эт}}^k = \sum_{i=1}^n \frac{a_i^k}{n} \tag{7.68}$$

где a_i^k — i — ое значение ускорения при k -ом значении амплитуды ускорения (a^k), $\text{м} \cdot \text{с}^{-2}$;
 n — количество измерений.

Для каждого значения виброускорения (a^k) рассчитать действительные значения коэффициента преобразования ($K_{\text{пр}_k}$) поверяемого вибропреобразователя:

- а) с выходом по заряду по формуле (7.69), $\text{пКл} / (\text{м} \cdot \text{с}^{-2})$;
- б) с выходом по напряжению по формуле (7.70), $\text{мВ} / (\text{м} \cdot \text{с}^{-2})$.
- в) с выходом по напряжению (IPEPE) по формуле (7.71), $\text{мВ} / (\text{м} \cdot \text{с}^{-2})$.

$$K_{\text{пр}_k} = \frac{U_{\text{cp}}^k}{a_{\text{эт}}^k \cdot K_{\text{yc}}} \tag{7.69}$$

где U_{cp}^k — среднее арифметическое значение рассчитанное по формуле (7.67), мВ ;
 $a_{\text{эт}}^k$ — среднее значение виброускорения, рассчитанное по формуле (7.68), $\text{м} \cdot \text{с}^{-2}$;
 K_{yc} — коэффициент передачи измерительного усилителя, $\text{мВ} / \text{пКл}$.

$$K_{\text{пр}_k} = \frac{U_{\text{cp}}^k}{a_{\text{эт}}^k} \tag{7.70}$$

где U_{cp}^k — среднее арифметическое значение рассчитанное по формуле (7.67), мВ ;
 $a_{\text{эт}}^k$ — среднее значение виброускорения, рассчитанное по формуле (7.68), $\text{м} \cdot \text{с}^{-2}$.

$$K_{\text{пр}_k} = \frac{U_{\text{cp}}^k}{a_{\text{эт}}^k \cdot K_{\text{y}}} \tag{7.71}$$

где U_{cp} — среднее арифметическое значение рассчитанное по формуле (7.67), мВ ;
 $a_{\text{эт}}^k$ — среднее значение виброускорения, рассчитанное по формуле (7.68), $\text{м} \cdot \text{с}^{-2}$;
 K_{y} — коэффициент передачи измерительного усилителя, $\text{мВ} / \text{мВ}$.

ПРИМЕЧАНИЕ

Если нелинейность амплитудной характеристики поверяемого вибропреобразователя определяется на двух фиксированных частотах (f_1, f_2) с пересекающимися диапазонами амплитуд, то необходимо исключить влияние частотной характеристики поверяемого вибропреобразователя. Для исключения влияния частотной характеристики рассчитать разность между значениями коэффициентов преобразования ($K_{\text{пр}_{f1i}}, K_{\text{пр}_{f2i}}$) определённых на разных частотах

при одной амплитуде виброускорения (h) по формуле (7.72) (пример расчёта приведён в приложении Б пункт Б.2).

$$h = \frac{\sum_{i=1}^n (K_{\text{пр}_{f_{1i}}} - K_{\text{пр}_{f_{2i}}})}{n} \quad (7.72)$$

где $K_{\text{пр}_{f_{1i}}}$ — коэффициенты преобразования вибропреобразователя полученные на виброустановке при частоте (f_1) при одинаковых амплитудах воздействий из пересекающегося диапазона;

$K_{\text{пр}_{f_{2i}}}$ — коэффициенты преобразования вибропреобразователя полученные на виброустановке при частоте (f_2) при одинаковых амплитудах воздействий из пересекающегося диапазона;

n — количество значений коэффициентов преобразования из пересекающегося диапазона.

Рассчитать по формуле (7.73) действительные значения коэффициентов преобразования ($K_{\text{пр}_{1k}}$) при частоте (f_1) с выходом по заряду (пКл / (м · с⁻²)), по напряжению (мВ / (м · с⁻²)).

$$K_{\text{пр}_{1k}} = K_{\text{пр}_{f_1}} - h \quad (7.73)$$

где $K_{\text{пр}_{f_1}}$ — коэффициенты преобразования вибропреобразователя полученные на частоте (f_1);

h — разность между значениями коэффициентов преобразования определённых на разных частотах при одной амплитуде виброускорения рассчитанная по формуле (7.72).

Используя рассчитанные значения ($K_{\text{пр}_{1k}}$) и полученные значения ($K_{\text{пр}_{2k}}$), рассчитать действительные значения коэффициентов преобразования ($K_{\text{пр}_k}$) в пересекающихся диапазонах амплитуд по формуле (7.74) (пример расчёта при неравноточных измерениях приведён в приложении Б пункт Б.2) с выходом по заряду (пКл / (м · с⁻²)), по напряжению (мВ / (м · с⁻²)), поверяемого вибропреобразователя как среднее взвешенное между данными, полученными на частотах (f_1, f_2).

$$K_{\text{пр}_k} = \frac{(K_{\text{пр}_{2k}} \cdot \xi_1) + (K_{\text{пр}_{2k}} \cdot \xi_2)}{\xi_1 + \xi_2} \quad (7.74)$$

где $K_{\text{пр}_{1k}}$ — действительное значение коэффициента преобразования на k – ой амплитуде пересекающегося диапазона амплитуд, рассчитанное по формуле (7.73);

$K_{\text{пр}_{2k}}$ — действительное значение коэффициента преобразования на k – ой амплитуде пересекающегося диапазона амплитуд, определённое на частоте (f_2);

ξ_1 — обратное значение квадрата погрешности виброустановки на частоте (f_1), рассчитанное по формуле (7.75);

ξ_2 — обратное значение квадрата погрешности виброустановки на частоте (f_2), рассчитанное по формуле (7.75).

$$\xi_1 = \frac{1}{\delta_1^2} \quad (7.75)$$

$$\xi_2 = \frac{1}{\delta_2^2}$$

δ_1 — основная относительная погрешность виброустановки на частоте (f_1);

δ_2 — основная относительная погрешность виброустановки на частоте (f_2).

ВНИМАНИЕ

При невозможности воспроизведения заданных значений ускорений на одной виброустановке, допускается проводить определение нелинейности амплитудной характеристики на двух и более установках при выполнении условия пересечения диапазонов амплитуд. Расчёт действительного значения коэффициента преобразования на k -ой амплитуде пересекающегося диапазона амплитуд проводится по формулам, аналогично (7.72) — (7.75).

Используя полученные значения ($K_{\text{пр}_k}$), рассчитать среднее действительное значение коэффициента преобразования ($K_{\text{пр}_\text{ср}}$) поверяемого вибропреобразователя в заданном диапазоне амплитуд виброускорений по формуле (7.76), по заряду (пКл / (м · с⁻²)); напряжению (мВ / (м · с⁻²)).

$$K_{\text{пр}_{\text{cp}}} = \frac{\sum_{k=1}^n K_{\text{пр}_{\text{k}}}}{n} \quad (7.76)$$

где $K_{\text{пр}_{\text{k}}}$ — действительное значение коэффициента преобразования при k — ом значении виброускорения, пКл / (м · с⁻²);

n — количество задаваемых значений виброускорений ($a_{\text{эт}}^k$) при определении нелинейности амплитудной характеристики.

Для каждого значения задаваемого виброускорения ($a_{\text{эт}}^k$) рассчитать относительное отклонение (δ_{a_k}) коэффициента преобразования ($K_{\text{пр}_{\text{k}}}$) от среднего арифметического значения ($K_{\text{пр}_{\text{cp}}}$) поверяемого вибропреобразователя по формуле (7.77), %;

$$\delta_{a_k} = \frac{K_{\text{пр}_{\text{k}}} - K_{\text{пр}_{\text{cp}}}}{K_{\text{пр}_{\text{cp}}}} \cdot 100,0 \quad (7.77)$$

где $K_{\text{пр}_{\text{cp}}}$ — среднее арифметическое действительного значения коэффициента преобразования, с выходом: по заряду пКл / (м · с⁻²); по напряжению мВ / (м · с⁻²);

$K_{\text{пр}_{\text{k}}}$ — действительное значение коэффициента преобразования при k — ом значении виброускорения, с выходом: по заряду пКл / (м · с⁻²); по напряжению мВ / (м · с⁻²).

За нелинейность амплитудной характеристики (δ_a) поверяемого вибропреобразователя принимают максимальное абсолютное значение, рассчитанное по формуле (7.78), %.

$$\delta_a = |\delta_{a_k}|_{\text{max}} \quad (7.78)$$

В случае, если нелинейность амплитудной характеристики не соответствует требованиям, указанным в НТД, то вибропреобразователь считают неисправным и дальнейшую первичную проверку не проводят до устранения выявленных дефектов. Если дефекты устранить невозможно, то вибропреобразователь бракуют.

Результаты испытаний заносятся в ППП.

ПРИМЕЧАНИЕ

Допускается указывать нелинейность амплитудной характеристики для нескольких поддиапазонов амплитуд, указанных в НТД на вибропреобразователь, составляющих рабочий диапазон амплитуд поверяемого вибропреобразователя.

7.2.10. Определение значения частоты установочного резонанса вибропреобразователей с кабельной сборкой

Определение частоты установочного резонанса ($f_{y, \text{рез}}$) вибропреобразователей возможно одним из нижеприведённых методов:

- а) в вибрационном режиме возбуждения на электродинамической установке;
- б) в вибрационном режиме возбуждения на пьезоэлектрическом вибраторе (вибровозбудителе);
- в) в импульсном режиме возбуждения рабочего тела с помощью установки типа «Падающий шар»;
- г) в импульсном режиме возбуждения на пьезоэлектрическом вибраторе (вибровозбудителе).

7.2.10.1. Определение частоты установочного резонанса пьезоэлектрического вибропреобразователя с кабельной сборкой в вибрационном режиме на электродинамической виброустановке

Определение частоты установочного резонанса поверяемых вибропреобразователей с кабельной сборкой с выходом по заряду (напряжению) в вибрационном режиме на электродинамической виброустановке проводится для вибропреобразователей с установочным резонансом не выше 10,0 кГц.

Определение частоты установочного резонанса поверяемых вибропреобразователей с кабельной сборкой с выходом по заряду (напряжению) в вибрационном режиме на электродинамической виброустановке проводят в последовательности, указанной ниже.

Поверяемый вибропреобразователь установить на вибростол таким образом, чтобы направление оси чувствительности поверяемого вибропреобразователя совпадало с направлением колебаний вибростола и закрепить его на вибростоле поверочной виброустановки в соответствии с требованиями, установленными в НТД или ГОСТ ИСО 5348—2002.

Типовая схема установки вибропреобразователей на переходнике вибростола поверочной виброустановки приведена в приложении Ж рисунок Ж.1.

В соответствии с требованиями НТД на поверяемый вибропреобразователь подключить технологическим жгутом выход поверяемого вибропреобразователя:

- а) с выходом по заряду ко входу измерительного усилителя, а выход измерительного усилителя — ко входу мультиметра (вольтметра переменного тока);
- б) с выходом по напряжению к источнику питания и мультиметру (вольтметра переменного тока);
- в) с выходом по напряжению (IEPE) ко входу измерительного усилителя, а выход измерительного усилителя — ко входу мультиметра (вольтметра переменного тока).

Типовые схемы подключения приведены в приложении Д (рисунок Д.2.1, Д.2.2, Д.2.3).

Задать на вибростоле виброускорение ($a_{\text{эТ}}^i$), значение которого не менее $5,0 \text{ м/с}^2$, на частоте (f_k^i), не менее чем в 10,0 раз ниже предполагаемой частоты установочного резонанса поверяемого вибропреобразователя.

Зафиксировать показания с мультиметра (вольтметра переменного тока) (U_k^i) поверяемого вибропреобразователя и уровень задаваемого виброускорения ($a_{\text{эТ}}^i$).

По двухлучевому осциллографу проверить наличие сдвига фаз между выходными сигналами измерительных усилителей встроенного эталонного и поверяемого вибропреобразователей. Поддерживая приблизительно постоянным задаваемое виброускорение (не менее $5,0 \text{ м/с}^2$), плавно или с дискретностью не более 100,0 Гц увеличить частоту вибростола.

Зафиксировать частоту (f_y^i) по частотомеру, при которой показание мультиметра (вольтметра переменного тока), измеряющего напряжение с выхода вибропреобразователя — максимальное, а сдвиг фаз по осциллографу между выходными сигналами измерительных усилителей встроенного эталонного и поверяемого вибропреобразователя близок к 90° .

По окончании измерений снять поверяемый вибропреобразователь с вибростола и вновь установить его в соответствии с требованиями указанными выше в данном методу

В последовательности, изложенной выше, повторить операции определения значения частоты (f_y^i), не менее трёх раз ($i \geq 3$), при котором показание мультиметра (вольтметра переменного тока), измеряющего напряжение с выхода измерительного усилителя поверяемого вибропреобразователя, максимальное, а сдвиг фаз по осциллографу между выходными сигналами измерительных усилителей встроенного эталонного и поверяемого вибропреобразователя близок к 90° .

Полученные значения резонансных частот при первом и последующих измерениях не должны различаться более чем на 5,0 %.

В качестве значения частоты установочного резонанса поверяемого вибропреобразователя ($f_{y, \text{рез}}$) принимают среднее арифметическое значение, определённое по формуле (7.79), кГц.

$$f_{y, \text{рез}} = \frac{\sum_{i=1}^n f_y^i}{n} \quad (7.79)$$

где f_y^i — значение частоты установочного резонанса поверяемого вибропреобразователя при i — ом измерении, кГц;

n — количество измерений.

В случае, если частота установочного резонанса не соответствует требованиям, указанным в НТД, то вибропреобразователь считают неисправным и дальнейшую первичную поверку не проводят до устранения выявленных дефектов. Если дефекты устранить невозможно, то вибропреобразователь бракуют.

Результаты испытаний заносятся в ППП.

7.2.10.2. Определение частоты установочного резонанса пьезоэлектрического вибропреобразователя с кабельной сборкой в вибрационном режиме на пьезоэлектрическом вибровозбудителе

Определение частоты установочного резонанса поверяемых вибропреобразователей с кабельной сборкой с выходом по заряду (напряжению) в вибрационном режиме на пьезоэлектрическом вибровозбудителе проводится для вибропреобразователей с установочным резонансом выше 10,0 кГц.

Определение частоты установочного резонанса поверяемых вибропреобразователей с кабельной сборкой с выходом по заряду (напряжению) в вибрационном режиме на пьезоэлектрическом вибровозбудителе проводят в последовательности, указанной ниже.

Поверяемый вибропреобразователь установить на вибровозбудитель и закрепить в соответствии с требованиями НТД на поверяемый вибропреобразователь или ГОСТ ИСО 5348—2002.

Типовая схема установки вибропреобразователей на пьезоэлектрическом вибровозбудителе приведена в приложении Ж рисунок Ж.5.

В соответствии с требованиями НТД на поверяемый вибропреобразователь подключить технологическим жгутом выход поверяемого вибропреобразователя:

- а) с выходом по заряду ко входу измерительного усилителя, а выход измерительного усилителя — ко входу мультиметра (вольтметра переменного тока);
- б) с выходом по напряжению к источнику питания и мультиметру (вольтметра переменного тока);
- в) с выходом по напряжению (IEPE) ко входу измерительного усилителя, а выход измерительного усилителя — ко входу мультиметра (вольтметра переменного тока).

Типовые схемы подключения приведены в приложении Д (рисунок Д.4.1, Д.4.2, Д.4.3).

Возбудить пьезоэлектрический вибратор с помощью задающего генератора на частоте (f_k^i) не менее чем в 10 раз ниже предполагаемой частоты установочного резонанса поверяемого вибропреобразователя (f_y^i).

Зафиксировать показания напряжения ($U_{\text{вых}}$) с мультиметра (вольтметра переменного тока), а по измерителю разности фаз проверить наличие сдвига фаз между выходными сигналами поверяемого вибропреобразователя и задающего генератора.

Поддерживая приблизительно постоянным задаваемое напряжение ($U_{\text{вых}}$), с выхода задающего генератора плавно или с дискретностью не более 100,0 Гц увеличить частоту возбуждения вибровозбудителя.

Зафиксировать частоту (f_y^i), при которой показание мультиметра (вольтметра переменного тока) ($U_{\text{вых}}$), измеряющего напряжение с выхода поверяемого вибропреобразователя максимальное, а сдвиг фаз между выходными сигналами поверяемого вибропреобразователя и задающего генератора близок к 90°.

По окончании измерений снять поверяемый вибропреобразователь с вибровозбудителя и вновь установить его в соответствии с требованиями указанными выше в данном методу.

В последовательности, изложенной выше, повторить операции определения значения частоты (f_y^i), не менее трёх раз, при котором показание мультиметра (вольтметра переменного тока), измеряющего напряжение с выхода поверяемого вибропреобразователя, максимальное, а сдвиг фаз между выходными сигналами поверяемого вибропреобразователя и задающего генератора близок к 90° .

Полученные значения резонансных частот при первом и последующих измерениях не должны различаться более чем на 5,0 %.

В качестве значения частоты установочного резонанса поверяемого вибропреобразователя ($f_{y, \text{рез}}$) принимают среднее арифметическое значение, определённое по формуле (7.80), кГц.

$$f_{y, \text{рез}} = \frac{\sum_{i=1}^n f_y^i}{n} \quad (7.80)$$

где f_y^i — действительное значение частоты установочного резонанса поверяемого вибропреобразователя при i — ом измерении, кГц;

n — количество измерений.

В случае, если частота установочного резонанса не соответствует требованиям, указанным в НТД, то вибропреобразователь считают неисправным и дальнейшую первичную поверку не проводят до устранения выявленных дефектов. Если дефекты устранить невозможно, то вибропреобразователь бракуют.

Результаты испытаний заносятся в ППП.

7.2.10.3. Определение частоты установочного резонанса пьезоэлектрического вибропреобразователя с кабельной сборкой в импульсном режиме путём возбуждения рабочего тела ударом с помощью установки типа «Падающий шар»

Определение частоты установочного резонанса поверяемых вибропреобразователей с кабельной сборкой с выходом по заряду (напряжению) в импульсном режиме путём возбуждения рабочего тела ударом с помощью установки типа «Падающий шар» проводят в последовательности, указанной ниже.

Определение частоты установочного резонанса поверяемых вибропреобразователей с кабельной сборкой с выходом по заряду (напряжению) в импульсном режиме путём возбуждения рабочего тела ударом с помощью установки типа «Падающий шар» проводится для вибропреобразователей с установочным резонансом выше 10,0 кГц.

Для определения значения частоты установочного резонанса поверяемых вибропреобразователей в ударном режиме применяют оборудование, обеспечивающее возбуждение поверяемых вибропреобразователей механическим ударом с помощью стального падающего шарика, при этом форма возбуждающего воздействия близка к треугольному импульсу согласно ГОСТ Р 8.669—2009. Схема установки типа «Падающий шар» для определения установочных резонансов пьезоэлектрических вибропреобразователей приведена в приложении Е, рисунок Е.2.

Поверяемый вибропреобразователь установить на рабочее тело и закрепить в соответствии с требованиями НТД на поверяемый вибропреобразователь или ГОСТ ИСО 5348—2002.

Типовая схема установки вибропреобразователей на рабочее тело установки типа «Падающий шар» приведена в приложении Ж рисунок Ж.4.

В соответствии с требованиями НТД на поверяемый вибропреобразователь подключить технологическим жгутом выход поверяемого вибропреобразователя:

- а) с выходом по заряду ко входу измерительного усилителя. Выход измерительного усилителя — ко входу АЦП;
- б) с выходом по напряжению к источнику питания и АЦП;
- в) с выходом по напряжению (IEPE) ко входу измерительного усилителя. Выход измерительного усилителя — ко входу АЦП.

Типовые схемы подключения приведены в приложении Д (рисунок Д.5.1, Д.5.2, Д.5.3).

В верхнее отверстие направляющей трубки опустить стальной шарик, возбуждающий при соударении с рабочим телом поверяемый вибропреобразователь. Зафиксировать выходной сигнал поверяемого вибропреобразователя в регистрирующем устройстве.

Зафиксированный выходной сигнал преобразовать в цифровую форму с помощью АЦП входящего в комплект установки типа «Падающий шар». С помощью алгоритмов преобразования Фурье рассчитать амплитудные и фазовые спектральные характеристики цифрового сигнала.

По рассчитанным амплитудным и фазовым характеристикам цифрового сигнала определить максимальное пиковое значение частоты (f_y^i), при котором сдвиг фазы на характеристике приблизительно равен 90° .

В последовательности, изложенной выше, повторить операции определения значения частоты (f_y^i), не менее $i = 3$ (трёх) раз.

Полученные значения резонансных частот при первом и последующих измерениях не должны различаться более чем на 5,0 %.

В качестве значения частоты установочного резонанса поверяемого вибропреобразователя ($f_{y, \text{рез}}$) принимают среднее арифметическое значение, определённое по формуле (7.81), кГц.

$$f_{y, \text{рез}} = \frac{\sum_{i=1}^n f_y^i}{n} \quad (7.81)$$

где f_y^i — значение частоты установочного резонанса поверяемого вибропреобразователя при i — ом измерении, кГц;

n — количество измерений.

В случае, если частота установочного резонанса не соответствует требованиям, указанным в НТД, то вибропреобразователь считают неисправным и дальнейшую первичную поверку не проводят до устранения выявленных дефектов. Если дефекты устранить невозможно, то вибропреобразователь бракуют.

Результаты испытаний заносятся в ППП.

7.2.10.4. Определение частоты установочного резонанса пьезоэлектрического вибропреобразователя с кабельной сборкой в импульсном режиме путём возбуждения пьезоэлектрического вибровозбудителя электрическим импульсом

Определение частоты установочного резонанса поверяемых вибропреобразователей с кабельной сборкой с выходом по заряду (напряжению) в импульсном режиме путём возбуждения пьезоэлектрического вибровозбудителя электрическим импульсом проводится для вибропреобразователей с установочным резонансом выше 10,0 кГц.

Определение частоты установочного резонанса поверяемых вибропреобразователей с кабельной сборкой с выходом по заряду (напряжению) в импульсном режиме путём возбуждения пьезоэлектрического вибровозбудителя электрическим импульсом от генератора сигналов специальной формы проводят в последовательности, указанной ниже.

ПРИМЕЧАНИЕ

Амплитуда, длительность и форма импульса зависят от характеристик поверяемого вибропреобразователя. Параметры электрического импульса для каждого типа поверяемого вибропреобразователя указаны в НТД на него.

Поверяемый вибропреобразователь установить на вибровозбудитель и закрепить в соответствии с требованиями НТД или ГОСТ ИСО 5348—2002.

Типовая схема установки вибропреобразователей на пьезоэлектрический вибровозбудитель приведена в приложении Ж рисунок Ж.5.

В соответствии с требованиями НТД на поверяемый вибропреобразователь подключить технологическим жгутом выход поверяемого вибропреобразователя:

- а) с выходом по заряду ко входу измерительного усилителя. Выход измерительного усилителя — ко входу АЦП;
- б) с выходом по напряжению к источнику питания и АЦП;
- в) с выходом по напряжению (IEPE) ко входу измерительного усилителя. Выход измерительного усилителя — ко входу АЦП.

Типовые схемы подключения приведены в приложении Д рисунок Д.6.1, Д.6.2, Д.6.3.

Возбудить пьезоэлемент с помощью генератора специальной формы электрическим импульсом. Длительность импульса (τ) рассчитать по формуле (7.82), мс.

$$\tau = \frac{1}{1,2 \cdot f_{y, \text{рез}}} \quad (7.82)$$

где $f_{y, \text{рез}}$ — минимальное значение частоты установочного резонанса поверяемого вибропреобразователя, указанное в НТД на вибропреобразователь, кГц.

Зафиксировать выходной сигнал поверяемого вибропреобразователя в регистрирующем устройстве.

Зафиксированный выходной сигнал преобразовать в цифровую форму. С помощью алгоритмов преобразования Фурье рассчитать амплитудные и фазовые спектральные характеристики цифрового сигнала.

По рассчитанным амплитудным и фазовым характеристикам цифрового сигнала определить максимальное пиковое значение частоты (f_y^i), при котором сдвиг фазы на характеристике приблизительно равен 90° .

В последовательности, изложенной выше, повторить операции определения значения частоты (f_y^i), не менее трёх раз.

Полученные значения резонансных частот при первом и последующих измерениях не должны различаться более чем на 5,0 %.

В качестве значения частоты установочного резонанса поверяемого вибропреобразователя ($f_{y, \text{рез}}$) принимают среднее арифметическое значение, определённое по формуле (7.83), кГц.

$$f_{y, \text{рез}} = \frac{\sum_{i=1}^n f_y^i}{n} \quad (7.83)$$

где f_y^i — действительное значение частоты установочного резонанса поверяемого вибропреобразователя при i — ом измерении, кГц;

n — количество измерений.

В случае, если частота установочного резонанса не соответствует требованиям, указанным в НТД, то вибропреобразователь считают неисправным и дальнейшую первичную поверку не проводят до устранения выявленных дефектов. Если дефекты устранить невозможно, то вибропреобразователь бракуют.

Результаты испытаний заносятся в ППП.

7.3. Расчёт основной относительной погрешности

Перед расчётом основной относительной погрешности вибропреобразователей, необходимо рассчитать погрешность ($\Delta_{\text{п}}$), вызванную наличием поперечного движения вибростола поверочной виброустановки по формуле (7.84), %, и погрешность ($\Delta_{\text{кр}}$) вызванную наличием высших гармонических составляющих в законе движения вибростола поверочной виброустановки по формуле (7.85), %.

$$\Delta_{\text{п}} = \frac{K_{\text{пвс}} \cdot K_{\text{оп}}}{100} \quad (7.84)$$

где $K_{\text{пвс}}$ — коэффициент, характеризующий поперечное движение вибростола поверочной виброустановки, %;

$K_{\text{оп}}$ — относительный коэффициент поперечного преобразования поверяемого вибропреобразователя, %.

$$\Delta_{\text{кр}} = \left(\sqrt{1 + \left(\frac{K_{\text{г}}}{100} \right)^2} - 1 \right) \cdot 100 \quad (7.85)$$

где $K_{\text{г}}$ — коэффициент гармоник в задаваемом режиме движения вибростола поверочной виброустановки, %.

Расчёт основной относительной погрешности вибропреобразователей (δ) выполняется при доверительной вероятности в 0,95 по формуле (7.86), %.

$$\delta = \pm 1,1 \sqrt{(\delta_0)^2 + (\Delta_{\text{п}})^2 + (\delta_{\text{а}})^2 + (\delta_{\text{ф}})^2 + (\Delta_{\text{кр}})^2 + (\Delta_{\text{в}})^2} \quad (7.86)$$

где δ_0 — погрешность эталонного средства измерений параметров вибрации, входящего в состав поверочной виброустановки, %;

$\Delta_{\text{п}}$ — погрешность вызванная наличием поперечного движения вибростола поверочной виброустановки, , определённая по формуле (7.84) %;

$\delta_{\text{а}}$ — нелинейность амплитудной характеристики поверяемого вибропреобразователя, %;

$\delta_{\text{ф}}$ — неравномерность частотной характеристики поверяемого вибропреобразователя, %;

$\Delta_{\text{кр}}$ — погрешность вызванная наличием высших гармонических составляющих в законе движения вибростола поверочной виброустановки, определённая по формуле (7.85) %;

$\Delta_{\text{в}}$ — погрешность средства измерений электрического сигнала с выхода поверяемого вибропреобразователя, %.

Результаты испытаний заносятся в ППП.

8. ОФОРМЛЕНИЕ РЕЗУЛЬТАТОВ ПОВЕРКИ

8.1 На преобразователь МВ, прошедший поверку, выдают свидетельство о поверке по форме, установленной в ПР 50.2.006—94. На обратной стороне записывают результаты поверки. Вместо свидетельства о поверке может быть поставлено клеймо поверителя в паспорт на преобразователь.

8.2 Если по результатам поверки преобразователь МВ признан непригодным к применению, то на него выписывается извещение о непригодности по форме указанной в ПР 50.2.006—94 с указанием причин.

Приложение А

(Обязательное)

Список источников на которые есть ссылка в МПП

<u>ГОСТ 24346—80.</u>	Вибрация. Термины и определения.
<u>ГОСТ Р 8.669—2009.</u>	Государственная система обеспечения единства измерений. Виброметры с пьезоэлектрическими, индукционными и вихретоковыми вибропреобразователями. Методика поверки.
<u>РМГ 29—2013.</u>	Государственная система обеспечения единства измерений. Метрология. Основные термины и определения.
<u>ГОСТ 16819—71.</u>	Приборы виброизмерительные. Термины и определения.
<u>ГОСТ 22261—94.</u>	Средства измерений электрических и магнитных величин. Общие технические условия.
<u>ГОСТ Р 8.800—2012.</u>	Государственная система обеспечения единства измерений. Государственная поверочная схема для средств измерений виброперемещения, виброскорости и виброускорения в диапазоне частот от $1 \cdot 10^{-1}$ до $2 \cdot 10^4$ Гц.
<u>ГОСТ 25242—93.</u>	Измерители параметров иммитанса цифровые. Общие технические требования. Методы испытаний.
<u>ГОСТ 30296—95.</u>	Аппаратура общего назначения для определения основных параметров вибрационных процессов. Общие технические требования.
<u>ГОСТ 8.129—2013.</u>	Рекомендация. ГСИ. Государственная поверочная схема для средств измерений электрического напряжения до 1000 В в диапазоне частот от $1 \cdot 10^{-2}$ до $3 \cdot 10^{-2}$ Гц.
<u>ГОСТ 8.129—2013.</u>	Государственная система обеспечения единства измерений. Государственная поверочная схема для средств измерений времени и частоты.
<u>ГОСТ 8.027—2001.</u>	Государственная система обеспечения единства измерений. Государственная поверочная схема для средств измерений постоянно-го электрического напряжения и электродвижущей силы.

ГОСТ 8.022—91.

Государственная система обеспечения единства измерений. Государственный первичный эталон и государственная поверочная схема для средств измерений силы постоянного электрического тока в диапазоне от $1 \cdot 10^{-16}$ до 30 А.

ГОСТ 8.311—78.

Государственная система обеспечения единства измерений. Осциллографы электронно-лучевые универсальные. Методы и средства поверки.

ГОСТ 12.1.036—81.

Система стандартов безопасности труда. Шум. Допустимые уровни в жилых и общественных зданиях.

ГОСТ 12.1.003—83.

Система стандартов безопасности труда. Шум. Общие требования безопасности.

ГОСТ 12.2.007.0—75.

Система стандартов безопасности труда. Изделия электротехнические. Общие требования безопасности.

ГОСТ 8.395—80.

Государственная система обеспечения единства измерений. Нормальные условия измерений при поверке. Общие требования.

ГОСТ 2.102—2013.

Единая система конструкторской документации. Виды и комплектность конструкторских документов.

ГОСТ ИСО 5348—2002.

Вибрация и удар. Механическое крепление акселерометров.

ПР 50.2.006—94.

Государственная система обеспечения единства измерений. Порядок проведения поверки средств измерений.

Приложение Б
(Обязательное)

Расчёт взвешенного среднего значения

Б.1. Расчёт погрешности при неравноточных измерениях

В случае, если производятся неравноточные измерения действительных значений коэффициентов преобразования вибропреобразователя (измерения проводятся разными виброустановками с разными погрешностями), то мерой относительной ценности полученных неравноточных результатов является вес результатов.

Имеется ряд неравноточных измерений (рисунок Б.1) коэффициентов преобразования вибропреобразователя:

$$K_{\text{пр}_j}, K_{\text{пр}_{j+1}}, \dots, K_{\text{пр}_n}, \text{ с весами } \xi_j, \xi_{j+1}, \dots, \xi_n.$$

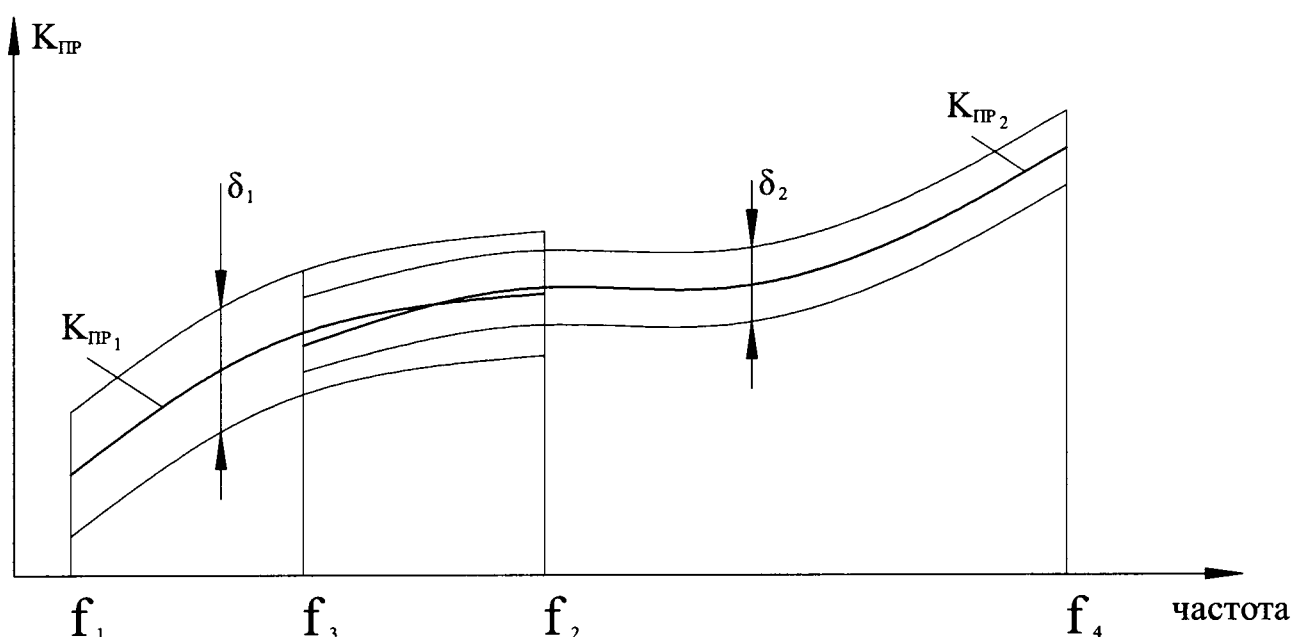


Рисунок Б.1 — Частотная характеристика при неравноточных измерениях.

Вес (ξ_j) определяется как величина обратная основной относительной погрешности виброустановки (j) по формуле (Б.1).

$$\xi_j = \frac{1}{\delta_j^2} \quad (\text{Б.1})$$

где δ_j — основная относительная погрешность j — ой виброустановки, %.

Действительное значение коэффициента преобразования ($K_{\text{пр}_k}$) в пересекающихся диапазонах частот (рисунок Б.2) рассчитывается по формуле (Б.2), с выходом по заряду (пКл / (м · с⁻²)), по напряжению (мВ / (м · с⁻²)), поверяемого вибропреобразователя.

$$K_{\text{пр}_k} = \frac{\sum_{j=1}^n (K_{\text{пр}_j} \cdot \xi_j)}{\sum_{j=1}^n \xi_j} \quad (\text{Б.2})$$

где n — количество неравноточных измерений.

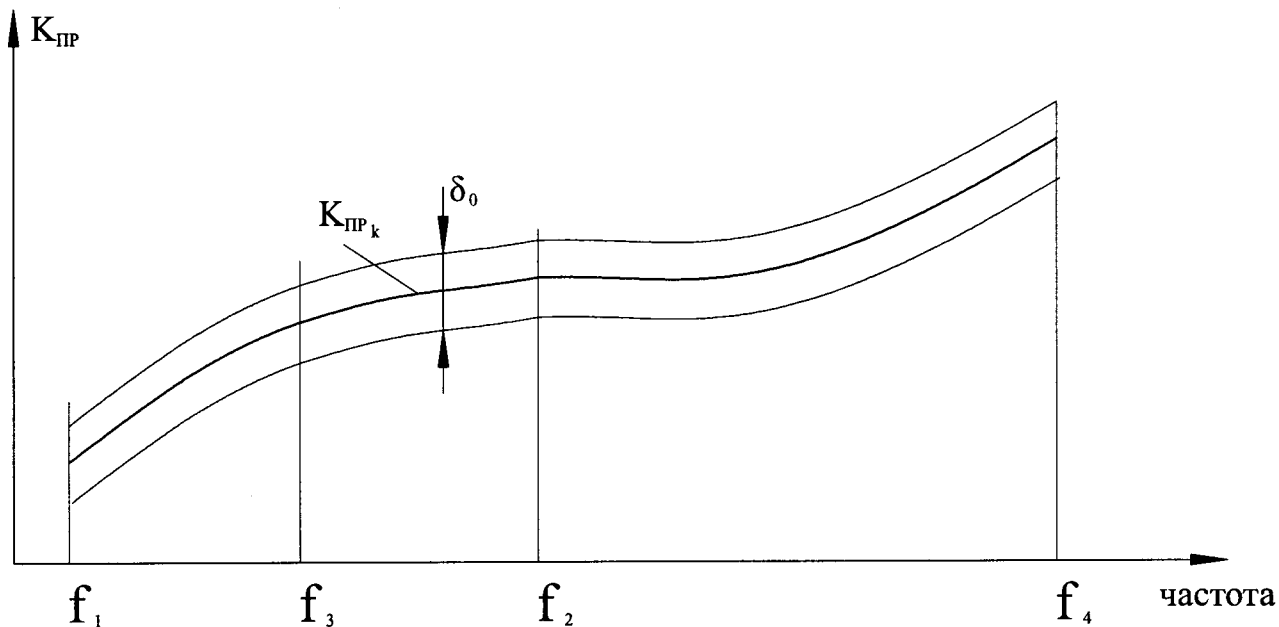


Рисунок Б.2 — Частотная характеристика при неравноточных измерениях.

Погрешность виброустановки (δ_0) рассчитывается по формуле (Б.3), %.

$$\delta_0 = \sqrt{\frac{1}{\sum_{j=1}^n \xi_j}} \quad (\text{Б.3})$$

Б.2. Исключение влияния частотной характеристики при определении амплитудной характеристики

Для исключения влияния частотной характеристики при определении амплитудной характеристики вибропреобразователя на двух частотах (f_1, f_2) необходимо выполнить следующие действия.

Измерить действительные значения коэффициентов преобразования вибропреобразователя ($K_{пр_{f_1}}$) в диапазоне воспроизводимых амплитуд [a_1, a_2] на частоте (f_1) (рисунок Б.3).

Измерить действительные значения коэффициентов преобразования вибропреобразователя ($K_{пр_{f_2}}$) в диапазоне воспроизводимых амплитуд [a_3, a_4] на частоте (f_2) (рисунок Б.3).

Исключить влияние частотной характеристики для коэффициентов преобразования ($K_{пр_{f_1}}$), полученных в диапазоне воспроизводимых амплитуд [a_1, a_2] на частоте (f_1). Графически, исключение влияния частотной характеристики приведено на рисунках Б.3 — Б.4

Усреднить значения коэффициентов преобразования поверяемого вибропреобразователя с учётом их весов в диапазоне пересекающихся амплитуд [a_3, a_2].

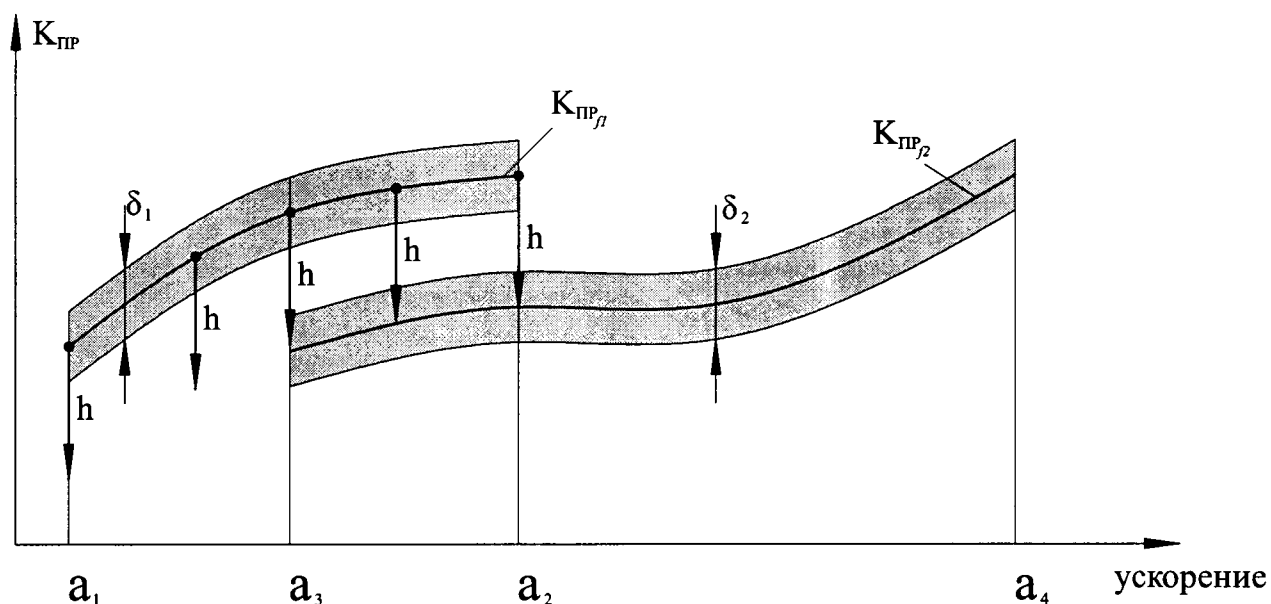


Рисунок Б.3 — Амплитудно – частотная характеристика вибропреобразователя определённая на двух частотах.

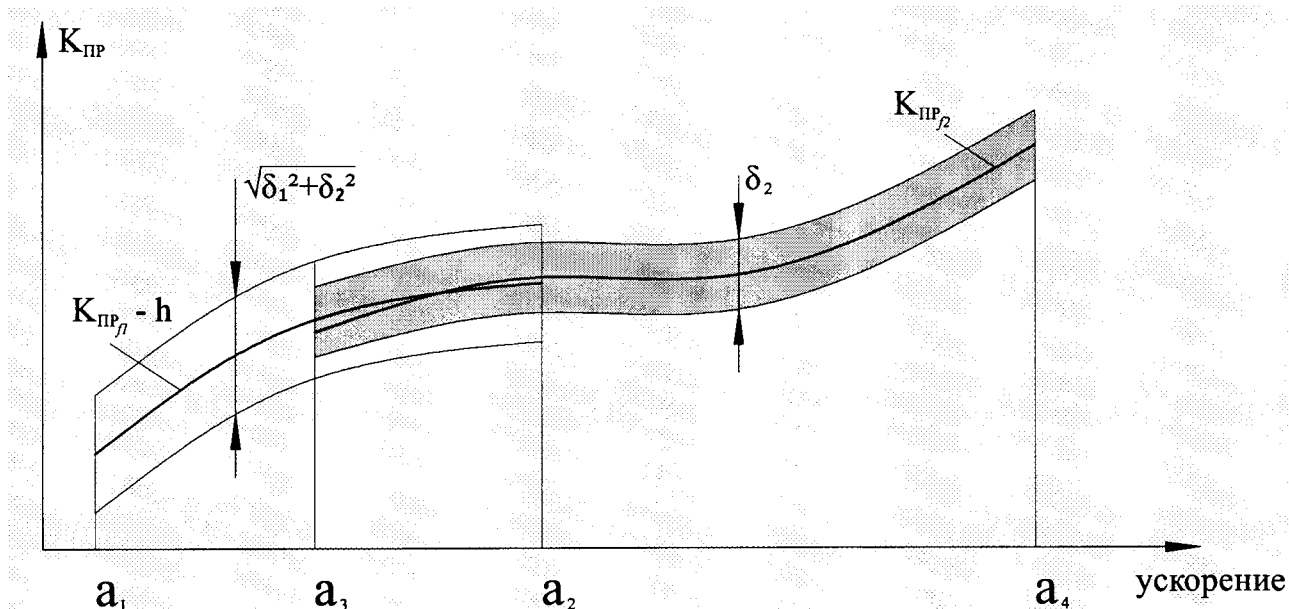


Рисунок Б.4 — Амплитудная характеристика вибропреобразователя после исключения влияния частотной характеристики вибропреобразователя.

Величина (h) характеризующая влияние частотной характеристики при определении амплитудной характеристики определяется по формуле (Б.4).

$$h = \frac{\sum_{i=1}^n (K_{пр_{f_1}} - K_{пр_{f_2}})}{n} \tag{Б.4}$$

где $K_{пр_{f_1}}$ — коэффициенты преобразования вибропреобразователя полученные на частоте (f_1) при одинаковых амплитудах воздействиях из пересекающегося диапазона;

$K_{пр_{f_2}}$ — коэффициенты преобразования вибропреобразователя полученные на частоте (f_2) при одинаковых амплитудах воздействиях из пересекающегося диапазона;

n — количество значений коэффициентов преобразования из пересекающегося диапазона.

Действительное значение коэффициента преобразования ($K_{пр_k}$) проверяемого вибропреобразователя после исключения влияния частотной характеристики для диапазона амплитуд $[a_1, a_3]$ рассчитывается по формуле (Б.5).

$$[a_1, a_3] \quad K_{пр_k} = K_{пр_{f_1}} - h \tag{Б.5}$$

где $K_{пр_{f_1}}$ — коэффициенты преобразования вибропреобразователя полученные на частоте (f_1);

h — разность между значениями коэффициентов преобразования определённых на разных частотах при одной амплитуде виброускорения рассчитанная по формуле (Б.4).

Погрешность (δ_{a13}) определения действительных значений коэффициента преобразования ($K_{пр_k}$) поверяемого вибропреобразователя после исключения влияния частотной характеристики для диапазона амплитуд $[a_1, a_3]$ рассчитывается по формуле (Б.6).

$$\delta_{a13} = \sqrt{\delta_1^2 + \delta_2^2} \quad (\text{Б.6})$$

где δ_1 — основная относительная погрешность на частоте (f_1), %;

δ_2 — основная относительная погрешность на частоте (f_2), %.

Действительное значение коэффициента преобразования ($K_{пр_k}$) для диапазона амплитуд $[a_3, a_2]$ рассчитывается как взвешенное среднее между действительными значениями коэффициента преобразования, измеренным на частоте (f_1) после исключения влияния частотной характеристики и действительными значениями коэффициента преобразования, измеренными на частоте (f_2) в пересекающемся диапазоне амплитуд $[a_3, a_2]$ (рисунок Б.4) по формуле (Б.7).

$$[a_3, a_2] \quad K_{пр_k} = \frac{\left((K_{пр_{f1}} - h) \cdot \xi_1 + K_{пр_{f2}} \cdot \xi_2 \right)}{\xi_1 + \xi_2} \quad (\text{Б.7})$$

ξ_1 — обратное значение квадрата погрешности виброустановки на частоте (f_1), рассчитанное по формуле (Б.8), %;

ξ_2 — обратное значение квадрата погрешности виброустановки на частоте (f_2), рассчитанное по формуле (Б.8), %.

$$\xi_1 = \frac{1}{\delta_1^2} \quad (\text{Б.8})$$

$$\xi_2 = \frac{1}{\delta_2^2}$$

δ_1 — основная относительная погрешность виброустановки на частоте (f_1), %;

δ_2 — основная относительная погрешность виброустановки на частоте (f_2), %.

Погрешность (δ_{a32}) определения действительных значений коэффициента преобразования ($K_{пр_k}$) поверяемого вибропреобразователя для диапазона амплитуд $[a_3, a_2]$ рассчитывается по формуле (Б.9).

$$\delta_{a32} = \frac{1}{\sqrt{\frac{1}{\delta_1^2} + \frac{1}{\delta_1^2 + \delta_2^2}}} \quad (\text{Б.9})$$

где δ_1 — основная относительная погрешность на частоте (f_1), %;

δ_2 — основная относительная погрешность на частоте (f_2), %.

Действительными значениями коэффициента преобразования ($K_{\text{пр}_k}$) для диапазона амплитуд $[a_2, a_4]$ будут являться измеренные действительные значения коэффициентов преобразования ($K_{\text{пр}_{f_2}}$) в диапазоне воспроизводимых амплитуд $[a_2, a_4]$.

Погрешность определения действительных значений коэффициента преобразования ($K_{\text{пр}_k}$) поверяемого вибропреобразователя для диапазона амплитуд $[a_2, a_4]$ будет равна (δ_2).

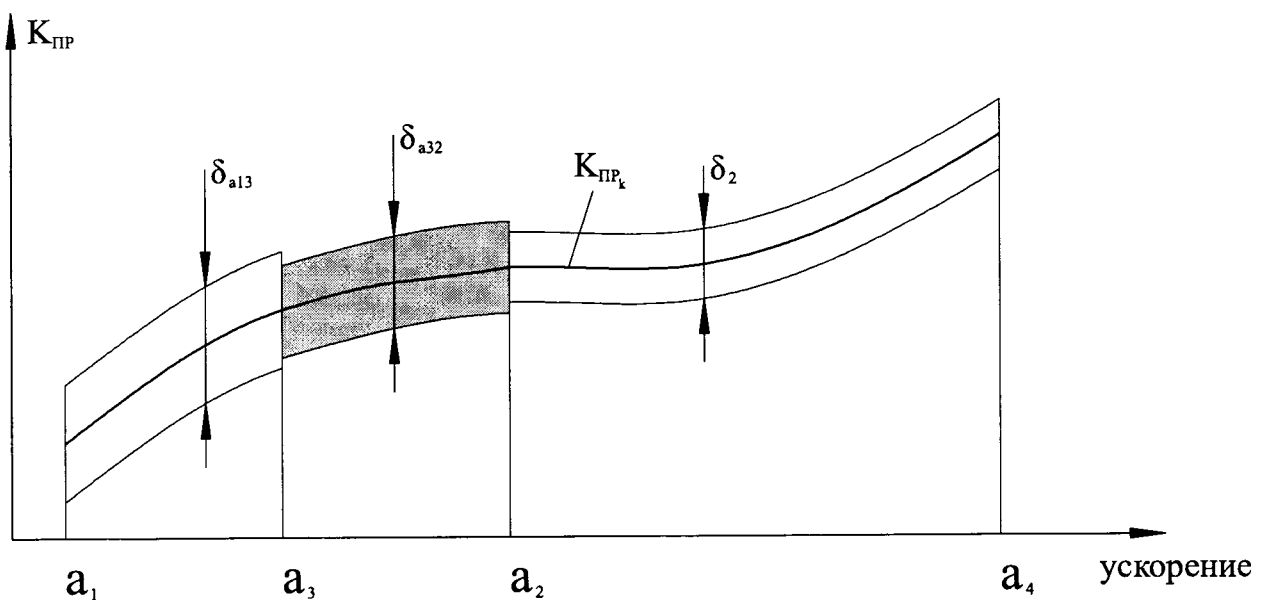


Рисунок Б.5 — Амплитудная характеристика вибропреобразователя после расчёта взвешенного среднего значения.

Для определения нелинейности амплитудной характеристики поверяемого преобразователя применяют полученный ряд значений коэффициентов преобразования ($K_{\text{пр}_k}$) для полного диапазона амплитуд $[a_1, a_4]$ рисунок Б.5.

При расчёте погрешности определения нелинейности амплитудной характеристики поверяемого преобразователя применяют максимальную погрешность определения действительных значений коэффициента преобразования ($K_{\text{пр}_k}$) среди (δ_{a13} , δ_{a32} , δ_2) рисунок Б.5.

Приложение В

(Обязательное)

Порядок выбора рабочих тел и режимов для определения частоты установочного резонанса вибропреобразователей

При определении частоты установочного резонанса поверяемого пьезоэлектрического вибропреобразователя в импульсном режиме возбуждения рабочего тела с помощью установки типа «Падающий шар» должны быть установлены следующие величины (параметры):

- а) размеры рабочего тела, на которое крепят поверяемый вибропреобразователь (масса и диаметр шарика);
- б) масса и размеры падающего шарика;
- в) высота падения падающего шарика;
- г) частота дискретизации при съёме информации;
- д) время съёма информации (количество точек).

В.1. Выбор параметров рабочего тела, на которое устанавливают поверяемый вибропреобразователь

В.1.1. Выбор минимального диаметра рабочего тела

Минимальный диаметр рабочего тела выбирают на основании соотношения масс поверяемого вибропреобразователя и массы рабочего тела. Масса рабочего тела должна быть не менее чем в 10 раз больше массы поверяемого вибропреобразователя.

Это условие выполнимо, если:

$$D_{pt_{min}} \geq \sqrt[3]{2,45 \cdot 10^{-3} \cdot m_{вип}} \quad (\text{В.1})$$

где $D_{pt_{min}}$ — минимальный диаметр рабочего тела, мм;

$m_{вип}$ — масса поверяемого вибропреобразователя, г.

Согласно соотношению (В.1) принято, что диаметр рабочего тела (сферы) намного больше высоты лыски, на которую устанавливают вибропреобразователь.

Если соотношение (В.1) меньше 10, то в результат измерения должна быть введена поправка по формуле (В.4) в обязательном порядке.

В.1.2. Выбор максимального диаметра рабочего тела

Максимальный диаметр рабочего тела выбирают таким образом, что первая резонансная частота рабочего тела должна быть не менее чем в 1,2 раза выше первой резонансной частоты закреплённого на рабочем теле вибропреобразователя (допускается принять приблизительно равной установочному резонансу).

Это условие выполнимо, если резонансная частота рабочего тела, удовлетворяет соотношению (В.2), кГц.

$$D_{pt_{max}} \leq 0,7 \cdot \frac{\sqrt{\frac{E}{\rho}}}{f_{\text{вип рез}}} \quad (\text{В.2})$$

где $D_{pt_{max}}$ — максимальный диаметр рабочего тела, мм;

ρ — модуль сдвига материала рабочего тела, Н/м² (для стали $\rho \approx 8,2 \cdot 10^{10}$ Н/м²);

ρ — плотность материала рабочего тела, кг/м³ (для стали $\rho \approx 7,8 \cdot 10^3$ кг/м³);

$f_{\text{вип рез}}$ — первая резонансная частота закреплённого на рабочем теле, кГц.

В.1.3. Выбор параметров падающего шарика

В.1.3.1 Массу падающего шарика и высоту падения выбирают на основании требуемого частотного диапазона спектра импульса, возникающего при столкновении падающего с определённой высоты шарика и рабочего тела с закреплённым на нем вибропреобразователем.

В качестве априорной информации принимают следующее:

- а) форма импульса — полусинусоида;
- б) длительность импульса зависит от высоты падения шарика;
- в) масса падающего шарика и его диаметр значительно меньше массы и диаметра рабочего тела;
- г) падающий шарик и рабочее тело изготовлены из одного и того же материала (модули упругости и коэффициенты Пуассона равны).

В.1.3.2 Приблизительные расчётные данные, которые могут быть использованы при выборе параметров падающего шарика, приведены в таблице В.1.

Таблица В.1 — Расчётные данные зависимости параметров частоты спектра импульса от диаметра падающего шарика и высоты его падения

Диаметр падающего шарика, мм	Высота падения шарика, м	Длительность импульса, мкс	Максимальная частота спектра, кГц	Максимальное значение определяемой первой резонансной частоты $f_{1р.ч}$, кГц
2	0,03	7,4	202,5	168,75
	0,04	7,2	208,4	173,67
	0,05	7,04	213,1	177,58
	0,07	6,8	220,4	183,67
	0,08	6,7	223,3	186,08
	0,1	6,57	228,4	190,3
	0,12	6,45	232,6	193,8

продолжение на следующей странице

Таблица В.1 – продолжение

Диаметр падающего шарика, мм	Высота падения шарика, м	Длительность импульса, мкс	Максимальная частота спектра, кГц	Максимальное значение определяемой первой резонансной частоты $f_{1р.ч}$, кГц
	0,15	6,3	237,9	198,25
	0,2	6,13	244,8	204
4	0,03	14,8	101,2	84,3
	0,04	14,4	104,2	86,8
	0,05	14,1	106,6	88,8
	0,07	13,6	110,2	91,8
	0,08	13,4	111,7	93,08
	0,1	13,1	114,2	95,17
	0,12	12,9	116,3	96,917
	0,15	12,6	118,9	99,08
6	0,2	12,2	122,4	102
	0,03	22,2	67,5	56,25
	0,04	21,6	69,5	57,917
	0,05	21,1	71,0	59,17
	0,07	20,4	73,5	61,25
	0,08	20,1	74,5	62,08
	0,1	19,7	76,1	63,417
	0,12	19,3	77,5	64,58
8	0,15	18,9	79,3	66,08
	0,2	18,4	81,6	68
	0,03	29,6	50,6	42,17
	0,04	28,8	52,1	43,417
	0,05	28,1	53,3	44,417
	0,07	27,2	55,1	45,917
	0,08	26,9	55,8	46,5
	0,1	26,3	57,1	47,58
	0,12	25,8	58,2	48,5
	0,15	25,2	59,5	49,58
	0,2	24,5	61,2	51

В.1.3.3 Максимальное значение определяемой первой резонансной частоты механической системы «рабочее тело (сфера) — вибропреобразователь» должно быть не менее чем в 1,2 раза мень-

ше максимально требуемого значения частоты спектра, возбуждаемого в рабочем теле падающим шариком. Так, например, если первая резонансная частота $f_{1р.ч} \approx 50$ кГц, то могут быть применены падающие шарики диаметрами от 2 до 6 мм, а шарик диаметром 8 мм должен падать с высоты не менее 20 см, поскольку рекомендуемое значение определяемой первой резонансной частоты приблизительно равно 51 кГц.

В.1.4. Выбор частоты дискретизации

Частоту дискретизации выбирают из следующего условия:

- частота дискретизации должна быть не менее чем в 2,5 раза выше первой резонансной частоты механической системы «рабочее тело (сфера) — вибропреобразователь».

Например, первая резонансная частота механической системы «рабочее тело (сфера) — вибропреобразователь» 30,0 кГц, то частота дискретизации ($f_{\text{дискр}}$) должна быть не менее 75,0 кГц, т. е. период дискретизации ($\Delta_{\text{дискр}} = \frac{1}{f_{\text{дискр}}}$) должен быть не более 13,0 мкс, если первая резонансная частота 50,0 кГц, то частота дискретизации ($f_{\text{дискр}}$) должна быть не менее 125,0 кГц, т. е. период дискретизации должен быть не более 8,0 мкс и т. д.

В.1.5. Выбор числа точек исходной информации

Число точек исходной информации (длину реализации) (N) выбирают из условия минимизации погрешности квантования частоты (Δ_f) при заданном значении частоты дискретизации ($f_{\text{дискр}}$).

$$N \geq \frac{1}{\Delta_f} \cdot \frac{f_{\text{дискр}}}{f_{1р.ч}} \quad (\text{В.3})$$

где Δ_f — погрешность квантования частоты в относительных единицах;

$f_{1р.ч}$ — первая резонансная частота механической системы «рабочее тело (сфера) — вибропреобразователь», кГц.

Если, например, ($f_{\text{дискр}} = 75,0$ кГц, $f_{1р.ч} \approx 30,0$ кГц), а (Δ_f) должна быть не более 1 % (0,01), то (N) должно быть не менее 250,0. Если (Δ_f) должна быть не более 0,1 % (0,001), то (N) должно быть не менее 2500,0.

В.1.6. Корректировка результатов

В.1.6.1 При учёте конечного значения массы рабочего тела (сферы) значение частоты установившегося резонанса определяют по формуле (В.4), кГц.

$$f_{\text{рез}} = f_{\text{имз}} \cdot \sqrt{\frac{M_{\text{рт}}}{M_{\text{рт}} + m_{\text{вин}}}} \quad (\text{В.4})$$

где $f_{рез}$ — скорректированное значение частоты установочного резонанса вибропреобразователя, кГц;
 $f_{имз}$ — измеренное значение первого (низшего) резонанса системы «рабочее тело (сфера) — вибропреобразователь» вибропреобразователя, кГц;
 $M_{рт}$ — масса рабочего тела (сферы), г;
 $m_{вип}$ — масса поверяемого вибропреобразователя, г.

Приложение Г
(Обязательное)

Протоколы первичной поверки

Г.1. Протокол первичной поверки вибропреобразователей с выходом по заряду

Протокол № _____
первичной поверки вибропреобразователей

Тип ВИП: _____

Предприятие – изготовитель ЗАО «Вибро – прибор» г. Санкт – Петербург

1. Поверка осуществляется по МП 2520 – 061 – 2014

2. Условия поверки:

Параметр	Допускаемые значения	Фактические значения
Температура окружающего воздуха	(20,0 ÷ 27,0) °С	
Относительная влажность воздуха	(55,0 ÷ 65,0) %	
Атмосферное давление	630 – 795,0 мм. рт. ст.	

3. Средства поверки:

Наименование, тип	Заводской № или № в госреестре	Метрологические характеристики
Рабочий эталон единицы длины, скорости и ускорения при колебательном движении твёрдого тела	_____	Диапазон частот _____ Гц Пределы относительной погрешности, % на частоте 160,0 Гц ± _____ в диап. частот. (_____ – _____) Гц ± _____ в диап. частот. (_____ – _____) Гц ± _____ в диап. частот. (_____ – _____) Гц ± _____
Установка вибрационная Модель: _____ (рабочий эталон II разряда по ГОСТ Р 8.800—2012)	_____	Диапазон частот _____ Гц Пределы относительной погрешности, % на частоте 160,0 Гц ± _____ в диап. частот. (_____ – _____) Гц ± _____ в диап. частот. (_____ – _____) Гц ± _____ в диап. частот. (_____ – _____) Гц ± _____
Установка вибрационная Модель: _____ (рабочий эталон II разряда по ГОСТ Р 8.800—2012)	_____	Диапазон частот _____ Гц Пределы относительной погрешности, % на частоте 160,0 Гц ± _____ в диап. частот. (_____ – _____) Гц ± _____ в диап. частот. (_____ – _____) Гц ± _____ в диап. частот. (_____ – _____) Гц ± _____
Установка вибрационная Модель: _____ (рабочий эталон II разряда по ГОСТ Р 8.800—2012)	_____	Диапазон воспроизводимых ускорений, (_____ – _____) м/с ² Относительная погрешность измерений, _____ %
Установка для определения относительного коэффициента поперечного преобразования Модель: _____	_____	Относительная погрешность измерений, _____ %
Система для измерения установочных резонансов вибропреобразователей Тип: _____	_____	Диапазон частот измеряемых установочных резонансов 10 – 100 кГц Относительная погрешность измерений, _____ %
Мегаомметр Тип: _____	_____	Класс точности, _____ %
Мультиметр Тип: _____	_____	Класс точности, _____ %
Пьезоэлектрический вибратор Тип: _____	_____	
Измеритель иммитанса Тип: _____	_____	Класс точности, _____ %
Измерительный усилитель Тип: _____	_____	Погрешность, _____ %

продолжение на следующей странице

Средства поверки – продолжение

Наименование, тип	Заводской № или № в госреестре	Метрологические характеристики
Измеритель разности фаз Тип: _____	_____	Класс точности, _____ %
Задающий генератор Тип: _____	_____	Класс точности, _____ %

4. Внешний осмотр ВИП: соответствует п. 7.1.1 и (или) п. 7.2.1 МП 2520 – 061—2014.

5. Опробование ВИП: соответствует п. 7.1.4 и (или) п. 7.2.5 МП 2520 – 061—2014.

6. Определение: действительного значения коэффициента преобразования ($K_{пр}$) на базовой частоте п. 7.1.5 (или) п. 7.2.6; относительного коэффициента поперечного преобразования ($K_{оп}$) п. 7.1.6 (или) п. 7.2.7; неравномерности частотной характеристики (δ_f) п. 7.1.7 (или) п. 7.2.8 в комплекте с измерительным усилителем тип _____ № _____; ёмкости (C) п. 7.2.3; частоты установочного резонанса ($f_{у.рез}$) п. 7.1.9 или п. 7.2.10; сопротивления изоляции ($R_{из}$) п. 7.1.2 (или) п. 7.2.2 вибропреобразователей.

Частота, Гц	№ ВИП	№ ВИП	№ ВИП	№ ВИП	№ ВИП	№ ВИП	№ ВИП	№ ВИП	№ пункта МП 2520 – 061—2014
0,1									
0,125									
0,16									
0,2									
0,25									
0,315									
0,4									
0,5									
0,63									
0,8									
1									
1,25									
1,6									
2									
2,5									
3,15									
4									
5									
6,3									
8									
10									
12,5									
16									
20									
25									
31,5									
40									
50									
63									
80									
100									
125									
160									
200									
250									
315									
400									
500									
630									
800									
1000									
1250									
1600									
2000									
2500									
3150									
4000									

продолжение протокола на следующей странице

Протокол — продолжение

Частота, Гц	№ ВИП	№ ВИП	№ ВИП	№ ВИП	№ ВИП	№ ВИП	№ ВИП	№ ВИП	№ пункта МП 2520–061–2014
5000									
6300									
8000									
10000									
12500									
16000									
20000									
$K_{пр}, \text{пКл} / (\text{м} \cdot \text{с}^{-2})$									
$K_{оп}, \%$									
$\delta_f, \%$									
$f_{y, рез}, \text{кГц}$									
$C, \text{пФ}$	Соответствует МП 2520–061–2014								
$R_{из}, \text{МОм}$	Соответствует МП 2520–061–2014								

7. Определение: неравномерности амплитудной характеристики (δ_a) вибропреобразователей (10,0 %) от партии.

Ускорение, $\text{м}/\text{с}^2$	№ ВИП	№ ВИП	№ ВИП	№ ВИП	№ ВИП	№ ВИП	№ ВИП	№ ВИП	№ пункта МП 2520–061–2014
0,01									
0,05									
0,1									
0,5									
1,0									
5,0									
10									
50									
100									
200									
300									
500									
1000									
2000									
3000									
5000									
$\delta_a, \%$									

8. Основная относительная погрешность (δ): _____ по методу п. 7.3

На основании проведённых измерений, все пронумерованные в протоколе вибропреобразователи признаны годными к применению с отметкой в паспорте на каждый вибропреобразователь.

« ___ » _____ 20 ____ г.

Поверитель _____

Г.2. Протокол первичной поверки вибропреобразователей с выходом по напряжению

Протокол № _____
 первичной поверки вибропреобразователей

Тип ВИП: _____

Предприятие – изготовитель ЗАО «Вибро – прибор» г. Санкт – Петербург

1. Поверка осуществляется по МП 2520 – 061—2014

2. Условия поверки:

Параметр	Допускаемые значения	Фактические значения
Температура окружающего воздуха	(20,0 ÷ 27,0) °С	
Относительная влажность воздуха	(55,0 ÷ 65,0) %	
Атмосферное давление	630 – 795,0 мм. рт. ст.	

3. Средства поверки:

Наименование, тип	Заводской № или № в госреестре	Метрологические характеристики
Рабочий эталон единицы длины, скорости и ускорения при колебательном движении твёрдого тела	_____	Диапазон частот _____ — _____ Гц Пределы относительной погрешности, % на частоте 160,0 Гц ± _____ в диап. частот. (_____ — _____) Гц ± _____ в диап. частот. (_____ — _____) Гц ± _____ в диап. частот. (_____ — _____) Гц ± _____
Установка вибрационная Модель: _____ (рабочий эталон II разряда по ГОСТ Р 8.800—2012)	_____	Диапазон частот _____ — _____ Гц Пределы относительной погрешности, % на частоте 160,0 Гц ± _____ в диап. частот. (_____ — _____) Гц ± _____ в диап. частот. (_____ — _____) Гц ± _____ в диап. частот. (_____ — _____) Гц ± _____
Установка вибрационная Модель: _____ (рабочий эталон II разряда по ГОСТ Р 8.800—2012)	_____	Диапазон частот _____ — _____ Гц Пределы относительной погрешности, % на частоте 160,0 Гц ± _____ в диап. частот. (_____ — _____) Гц ± _____ в диап. частот. (_____ — _____) Гц ± _____ в диап. частот. (_____ — _____) Гц ± _____
Установка вибрационная Модель: _____ (рабочий эталон II разряда по ГОСТ Р 8.800—2012)	_____	Диапазон воспроизводимых ускорений, (_____ — _____) м/с ² Относительная погрешность измерений, _____ %
Установка для определения относительного коэффициента поперечного преобразования Модель: _____	_____	Относительная погрешность измерений, _____ %
Система для измерения установочных резонансов вибропреобразователей Тип: _____	_____	Диапазон частот измеряемых установочных резонансов 10 – 100 кГц Относительная погрешность измерений, _____ %
Мегаомметр Тип: _____	_____	Класс точности, _____ %
Мультиметр Тип: _____	_____	Класс точности, _____ %
Пьезоэлектрический вибратор Тип: _____	_____	
Измеритель разности фаз Тип: _____	_____	Класс точности, _____ %
Задающий генератор Тип: _____	_____	Класс точности, _____ %
Секундомер Тип: _____	_____	Класс точности, _____ %
Источник питания Тип: _____	_____	

4. Внешний осмотр ВИП: соответствует п. 7.1.1 и (или) п. 7.2.1 МП 2520-061-2014.
5. Опробование ВИП: соответствует п. 7.1.4 и (или) п. 7.2.5 МП 2520-061-2014.
6. Определение: действительного значения коэффициента преобразования ($K_{пр}$) на базовой частоте п. 7.1.5 (или) п. 7.2.6; относительного коэффициента поперечного преобразования ($K_{оп}$) п. 7.1.6 (или) п. 7.2.7; неравномерности частотной характеристики (δ_f) п. 7.1.7 (или) п. 7.2.8; частоты установочного резонанса ($f_{у, рез}$) п. 7.1.9 или п. 7.2.10; сопротивления изоляции ($R_{из}$) п. 7.1.2 (или) п. 7.2.2; постоянной составляющей выходного напряжения (\bar{U}_c) п. 7.1.3 (или) п. 7.2.4 вибропреобразователей.

Частота, Гц	№ ВИП	№ ВИП	№ ВИП	№ ВИП	№ ВИП	№ ВИП	№ ВИП	№ ВИП	№ пункта МП 2520-061-2014
0,1									
0,125									
0,16									
0,2									
0,25									
0,315									
0,4									
0,5									
0,63									
0,8									
1									
1,25									
1,6									
2									
2,5									
3,15									
4									
5									
6,3									
8									
10									
12,5									
16									
20									
25									
31,5									
40									
50									
63									
80									
100									
125									
160									
200									
250									
315									
400									
500									
630									
800									
1000									
1250									
1600									
2000									
2500									
3150									
4000									
5000									
6300									
8000									
10000									
12500									
16000									
20000									
$K_{пр}, мВ / (м \cdot с^{-2})$									
$K_{оп}, \%$									

продолжение протокола на следующей странице

Протокол — продолжение

Частота, Гц	№ ВИП	№ ВИП	№ ВИП	№ ВИП	№ ВИП	№ ВИП	№ ВИП	№ ВИП	№ пункта МП 2520 – 061—2014
$\delta_f, \%$									
$f_{y, рез}, кГц$									
$U_c, В$									
$R_{из}, МОм$	Соответствует МП 2520 – 061—2014								

7. Определение: неравномерности амплитудной характеристики (δ_a) вибропреобразователей (10,0 %) от партии.

Ускорение, $м/с^2$	№ ВИП	№ ВИП	№ ВИП	№ ВИП	№ ВИП	№ ВИП	№ ВИП	№ ВИП	№ пункта МП 2520 – 061—2014
0,01									
0,05									
0,1									
0,5									
1,0									
5,0									
10									
50									
100									
200									
300									
500									
1000									
2000									
3000									
5000									
$\delta_a, \%$									

8. Основная относительная погрешность (δ): _____ по методу п. 7.3

На основании проведённых измерений, все пронумерованные в протоколе вибропреобразователи признаны годными к применению с отметкой в паспорте на каждый вибропреобразователь.

« ___ » _____ 20 ____ г.

Поверитель _____

Г.3. Протокол первичной поверки вибропреобразователей с выходом по напряжению (IEPE)

Протокол № _____
 первичной поверки вибропреобразователей

Тип ВИП: _____

Предприятие – изготовитель ЗАО «Вибро – прибор» г. Санкт – Петербург

1. Поверка осуществляется по МП 2520–061—2014

2. Условия поверки:

Параметр	Допускаемые значения	Фактические значения
Температура окружающего воздуха	(20,0 ÷ 27,0) °С	
Относительная влажность воздуха	(55,0 ÷ 65,0) %	
Атмосферное давление	630 – 795,0 мм. рт. ст.	

3. Средства поверки:

Наименование, тип	Заводской № или № в госреестре	Метрологические характеристики
Рабочий эталон единицы длины, скорости и ускорения при колебательном движении твёрдого тела	_____	Диапазон частот _____ — _____ Гц Пределы относительной погрешности, % на частоте 160,0 Гц ± _____ в диап. частот. (_____ — _____) Гц ± _____ в диап. частот. (_____ — _____) Гц ± _____ в диап. частот. (_____ — _____) Гц ± _____
Установка вибрационная Модель: _____ (рабочий эталон II разряда по ГОСТ Р 8.800—2012)	_____	Диапазон частот _____ — _____ Гц Пределы относительной погрешности, % на частоте 160,0 Гц ± _____ в диап. частот. (_____ — _____) Гц ± _____ в диап. частот. (_____ — _____) Гц ± _____ в диап. частот. (_____ — _____) Гц ± _____
Установка вибрационная Модель: _____ (рабочий эталон II разряда по ГОСТ Р 8.800—2012)	_____	Диапазон частот _____ — _____ Гц Пределы относительной погрешности, % на частоте 160,0 Гц ± _____ в диап. частот. (_____ — _____) Гц ± _____ в диап. частот. (_____ — _____) Гц ± _____ в диап. частот. (_____ — _____) Гц ± _____
Установка вибрационная Модель: _____ (рабочий эталон II разряда по ГОСТ Р 8.800—2012)	_____	Диапазон воспроизводимых ускорений, (_____ — _____) м/с ² Относительная погрешность измерений, _____ %
Установка для определения относительного коэффициента поперечного преобразования Модель: _____	_____	Относительная погрешность измерений, _____ %
Система для измерения установочных резонансов вибропреобразователей Тип: _____	_____	Диапазон частот измеряемых установочных резонансов 10 – 100 кГц Относительная погрешность измерений, _____ %
Мегаомметр Тип: _____	_____	Класс точности, _____ %
Мультиметр Тип: _____	_____	Класс точности, _____ %
Пьезоэлектрический вибратор Тип: _____	_____	
Измерительный усилитель Тип: _____	_____	Погрешность, _____ %
Измеритель разности фаз Тип: _____	_____	Класс точности, _____ %
Задающий генератор Тип: _____	_____	Класс точности, _____ %

продолжение на следующей странице

Средства поверки – продолжение

Наименование, тип	Заводской № или № в госреестре	Метрологические характеристики
Секундомер Тип: _____	_____	Класс точности, _____ %

4. Внешний осмотр ВИП: соответствует п. 7.1.1 и (или) п. 7.2.1 МП 2520–061—2014.

5. Опробование ВИП: соответствует п. 7.1.4 и (или) п. 7.2.5 МП 2520–061—2014.

6. Определение: действительного значения коэффициента преобразования ($K_{пр}$) на базовой частоте п. 7.1.5 (или) п. 7.2.6; относительного коэффициента поперечного преобразования ($K_{оп}$) п. 7.1.6 (или) п. 7.2.7; неравномерности частотной характеристики (δ_f) п. 7.1.7 (или) п. 7.2.8 в комплекте с измерительным усилителем тип _____ № _____; частоты установочного резонанса ($f_{у.рез}$) п. 7.1.9 или п. 7.2.10; сопротивления изоляции ($R_{из}$) п. 7.1.2 (или) п. 7.2.2; постоянной составляющей выходного напряжения (\bar{U}_c) п. 7.1.3 (или) п. 7.2.4 вибропреобразователей.

Частота, Гц	№ ВИП	№ ВИП	№ ВИП	№ ВИП	№ ВИП	№ ВИП	№ ВИП	№ ВИП	№ пункта МП 2520–061—2014
0,1									
0,125									
0,16									
0,2									
0,25									
0,315									
0,4									
0,5									
0,63									
0,8									
1									
1,25									
1,6									
2									
2,5									
3,15									
4									
5									
6,3									
8									
10									
12,5									
16									
20									
25									
31,5									
40									
50									
63									
80									
100									
125									
160									
200									
250									
315									
400									
500									
630									
800									
1000									
1250									
1600									
2000									
2500									
3150									
4000									

продолжение протокола на следующей странице

Протокол — продолжение

Частота, Гц	№ ВИП	№ ВИП	№ ВИП	№ ВИП	№ ВИП	№ ВИП	№ ВИП	№ ВИП	№ пункта МП 2520-061-2014
5000									
6300									
8000									
10000									
12500									
16000									
20000									
$K_{np}, мВ / (м \cdot с^{-2})$									
$K_{оп}, \%$									
$\delta_f, \%$									
$f_{y, рез}, кГц$									
$U_c, В$									
$R_{из}, МОм$	Соответствует МП 2520-061-2014								

7. Определение: нелинейности амплитудной характеристики (δ_a) вибропреобразователей (10,0 %) от партии.

Ускорение, м/с ²	№ ВИП	№ ВИП	№ ВИП	№ ВИП	№ ВИП	№ ВИП	№ ВИП	№ ВИП	№ пункта МП 2520-061-2014
0,01									
0,05									
0,1									
0,5									
1,0									
5,0									
10									
50									
100									
200									
300									
500									
1000									
2000									
3000									
5000									
$\delta_a, \%$									

8. Основная относительная погрешность (δ): _____ по методу п. 7.3

На основании проведённых измерений, все пронумерованные в протоколе вибропреобразователи признаны годными к применению с отметкой в паспорте на каждый вибропреобразователь.

« ___ » _____ 20___ г.

Поверитель _____

Приложение Д
(Обязательное)

Схемы подключения поверяемых вибропреобразователей к измерительной аппаратуре

Д.1. Схемы подключения для определения постоянной составляющей выходного напряжения вибропреобразователей

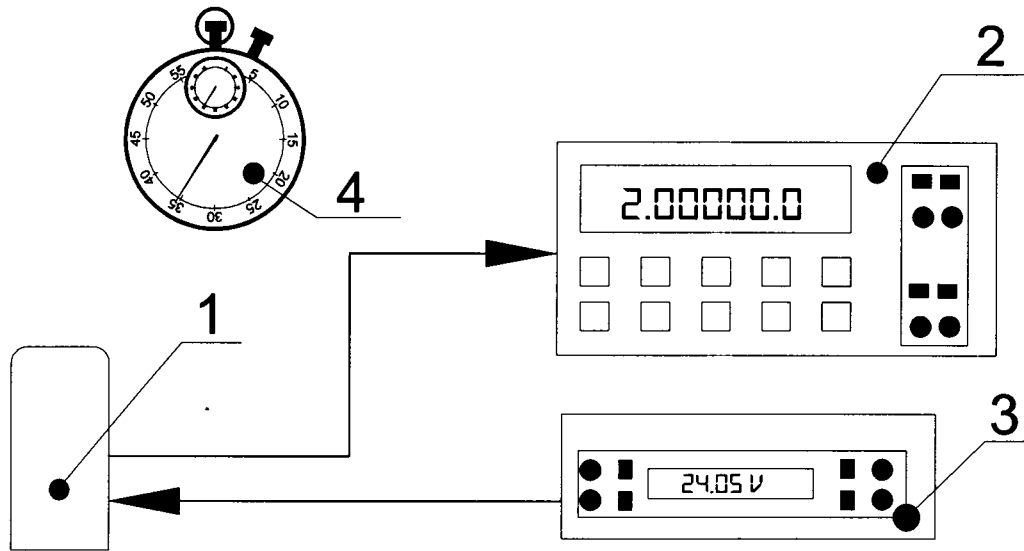


Рисунок Д.1.1 — Схема подключения вибропреобразователей с выходом по напряжению.

1 — поверяемый вибропреобразователь; 2 — мультиметр (вольтметр постоянного тока); 3 — источник питания постоянного напряжения; 4 — секундомер.

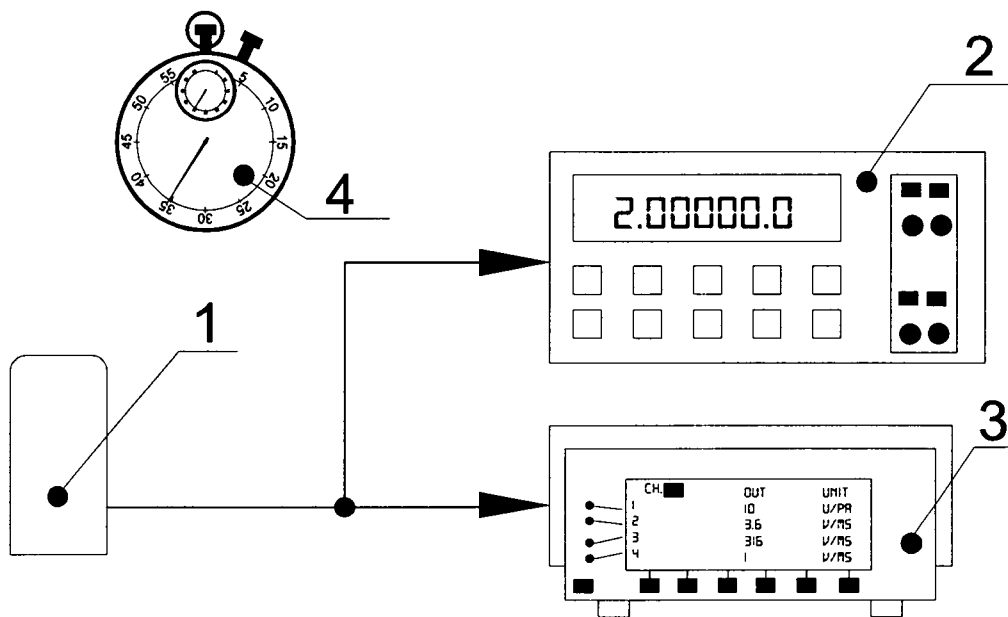


Рисунок Д.1.2 — Схема подключения вибропреобразователей с выходом по напряжению (IEPE).

1 — поверяемый вибропреобразователь; 2 — мультиметр (вольтметр постоянного тока); 3 — измерительный усилитель (IEPE); 4 — секундомер.

Д.2. Схемы подключения для определения действительного значения коэффициента преобразования, Амплитудной характеристики, Частотной характеристики и Установочного резонанса вибропреобразователей методом сличения

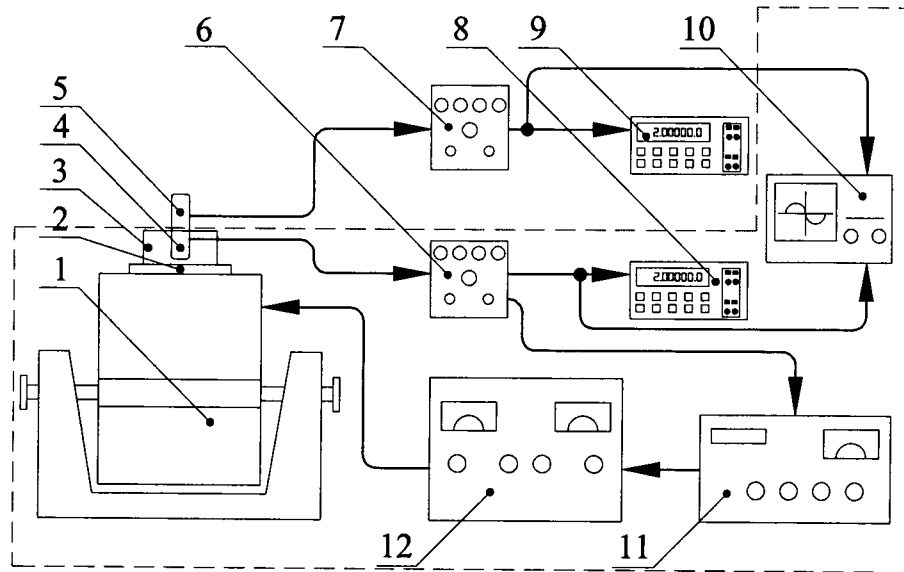


Рисунок Д.2.1 — Схема подключения вибропреобразователей с выходом по заряду.

1 — вибростенд; 2 — вибростол; 3 — переходник; 4 — эталонный вибропреобразователь; 5 — проверяемый вибропреобразователь; 6,7 — измерительный усилитель; 8,9 — мультиметр (вольтметр переменного тока); 10 — осциллограф; 11 — управляющий генератор сигналов; 12 — усилитель мощности.

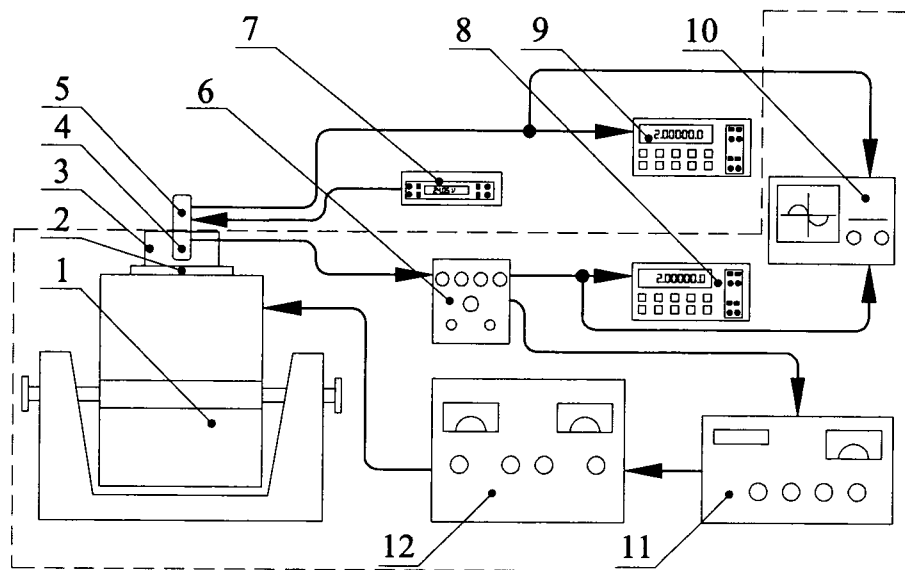


Рисунок Д.2.2 — Схема подключения вибропреобразователей с выходом по напряжению.

1 — вибростенд; 2 — вибростол; 3 — переходник; 4 — эталонный вибропреобразователь; 5 — проверяемый вибропреобразователь; 6 — измерительный усилитель; 7 — источник питания постоянного тока; 8,9 — мультиметр (вольтметр переменного тока); 10 — осциллограф; 11 — управляющий генератор сигналов; 12 — усилитель мощности.

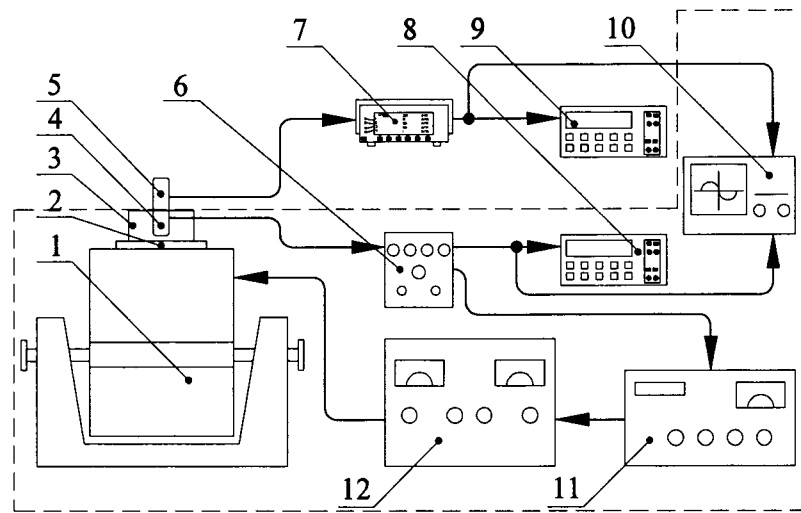


Рисунок Д.2.3 — Схема подключения вибропреобразователей с выходом по напряжению (IEPE).

- 1 — вибростенд; 2 — вибростол; 3 — переходник; 4 — эталонный вибропреобразователь; 5 — поверяемый вибропреобразователь; 6 — измерительный усилитель; 7 — измерительный усилитель (IEPE); 8,9 — мультиметр (вольтметр переменного тока); 10 — осциллограф; 11 — управляющий генератор сигналов; 12 — усилитель мощности.

Д.3. Схемы подключения для определения относительного коэффициента

поперечного преобразования вибропреобразователей на поверочной установке с плоскопараллельным движением платформы с приводом от электродвигателя и поворотным столом на ней

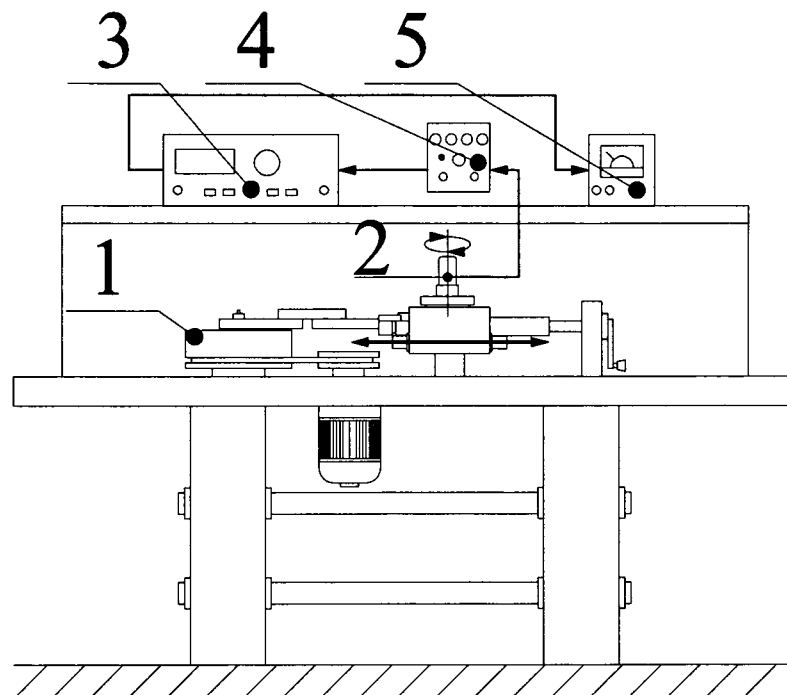


Рисунок Д.3.1 — Схема подключения вибропреобразователей с выходом по заряду.

- 1 — поверочная установка с плоскопараллельным движением платформы; 2 — поверяемый вибропреобразователь; 3 — фильтр; 4 — измерительный усилитель; 5 — мультиметр (милливольтметр переменного тока).

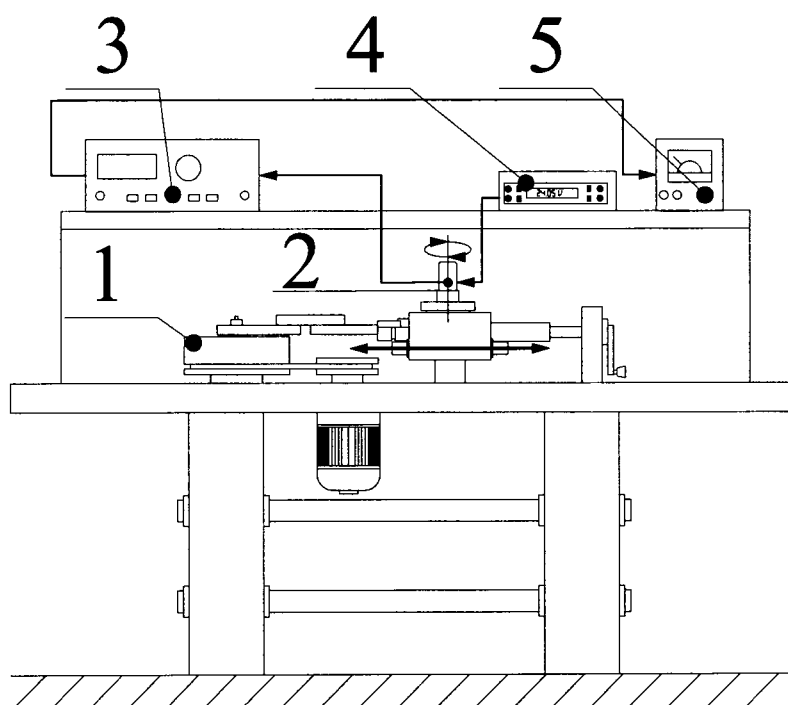


Рисунок Д.3.2 — Схема подключения вибропреобразователей с выходом по напряжению.

1 — поверочная установка с плоскопараллельным движением платформы; 2 —веряемый вибропреобразователь; 3 — фильтр; 4 — источник питания постоянного тока; 5 — мультиметр (милливольтметр переменного тока).

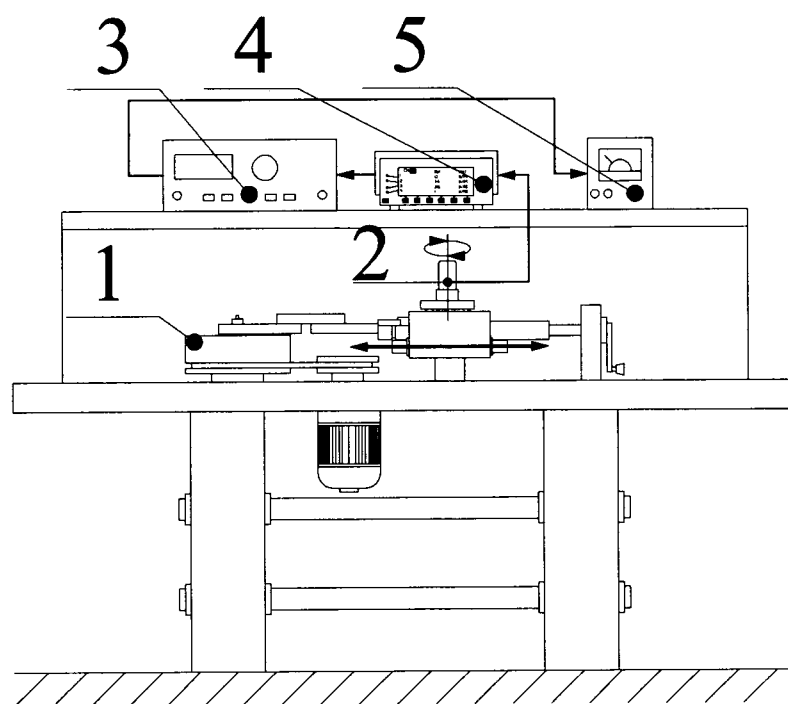


Рисунок Д.3.3 — Схема подключения вибропреобразователей с выходом по напряжению (PEPE).

1 — поверочная установка с плоскопараллельным движением платформы; 2 —веряемый вибропреобразователь; 3 — фильтр; 4 — измерительный усилитель (PEPE); 5 — мультиметр (милливольтметр переменного тока).

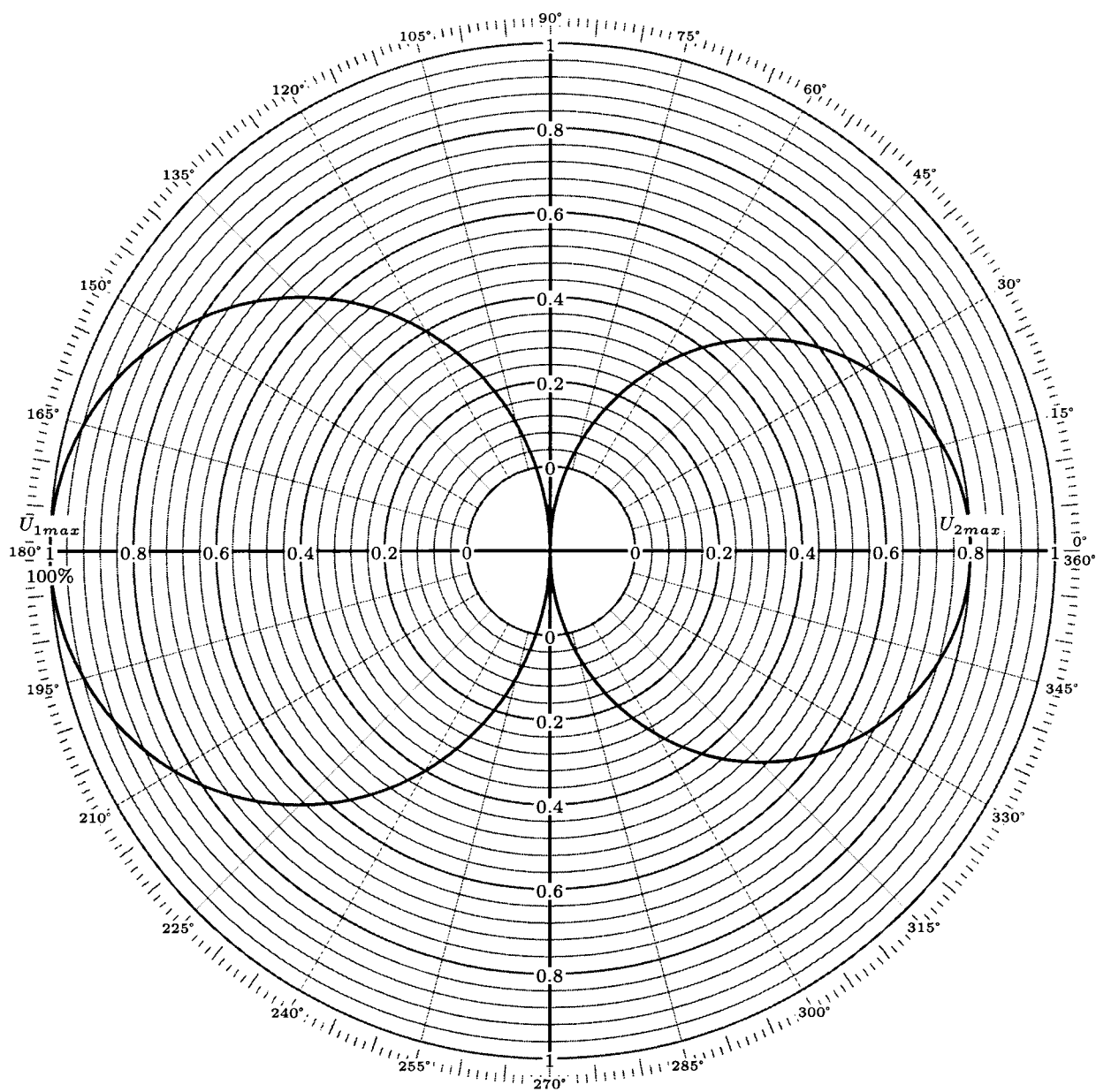


Рисунок Д.3.4 — Круговая диаграмма относительного коэффициента поперечного преобразования.

Д.4. Схемы подключения для определения частоты установочного резонанса вибропреобразователей в вибрационном режиме возбуждения на пьезоэлектрическом вибраторе (вибровозбудителе)

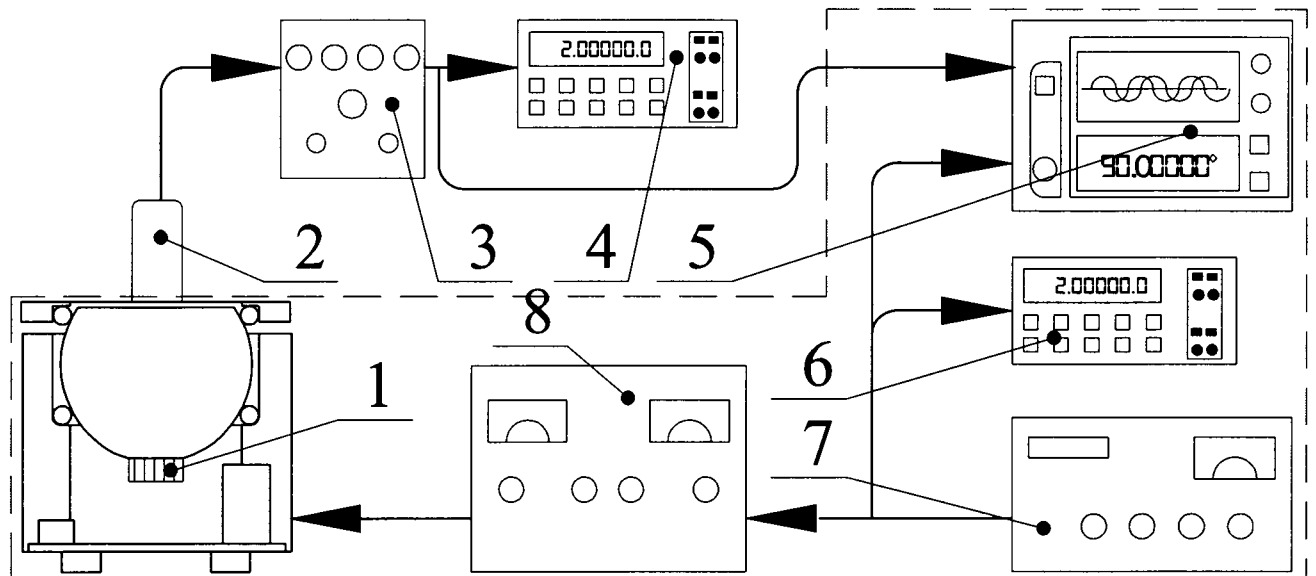


Рисунок Д.4.1 — Схема подключения вибропреобразователей с выходом по заряду.

1 — пьезоэлектрический вибровозбудитель; 2 — поверяемый вибропреобразователь; 3 — измерительный усилитель; 4 — мультиметр (вольтметр переменного тока); 5 — измеритель разности фаз; 6 — мультиметр (вольтметр переменного тока); 7 — задающий генератор сигналов; 8 — усилитель мощности.

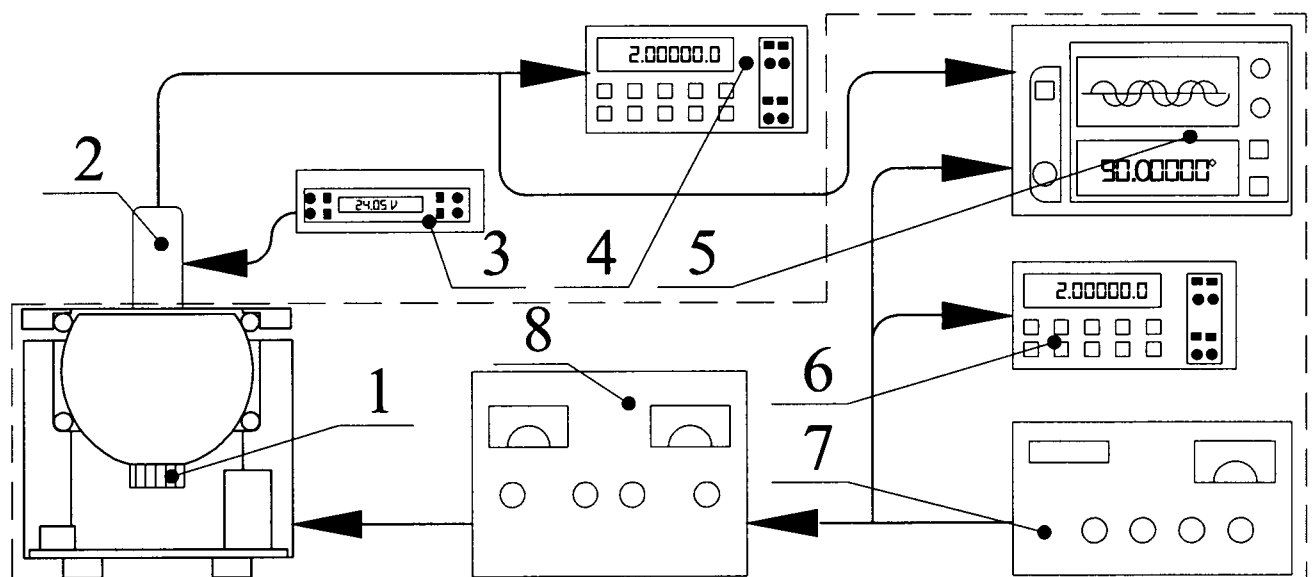


Рисунок Д.4.2 — Схема подключения вибропреобразователей с выходом по напряжению.

1 — пьезоэлектрический вибровозбудитель; 2 — поверяемый вибропреобразователь; 3 — источник питания постоянного тока; 4 — мультиметр (вольтметр переменного тока); 5 — измеритель разности фаз; 6 — мультиметр (вольтметр переменного тока); 7 — задающий генератор; 8 — усилитель мощности.

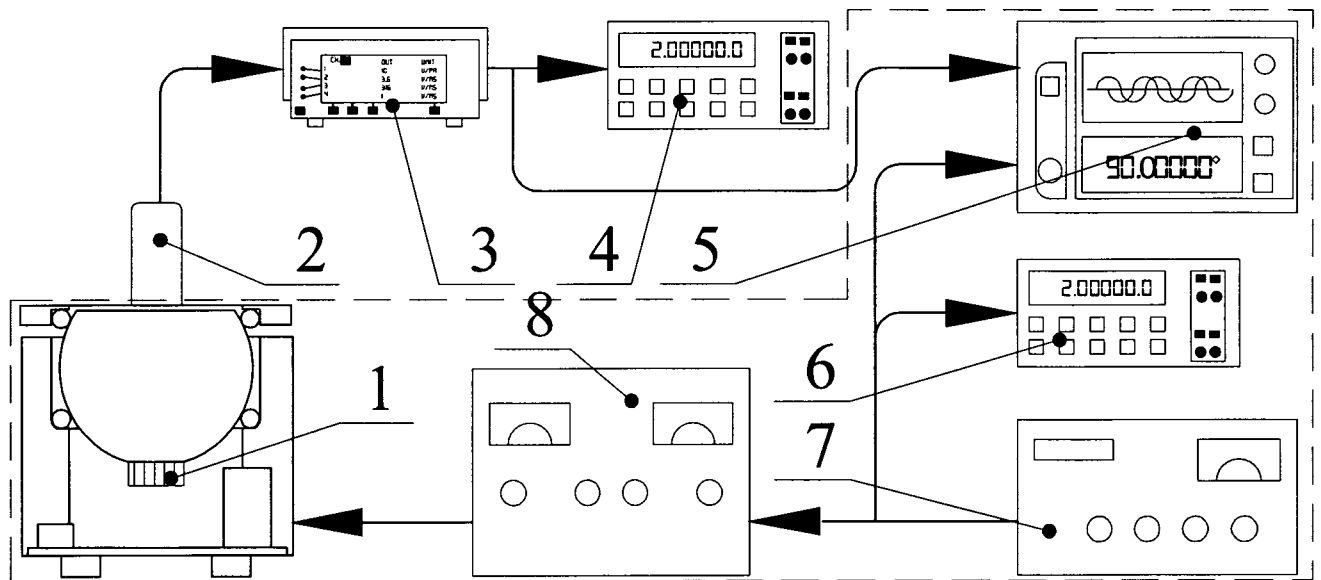


Рисунок Д.4.3 — Схема подключения вибропреобразователей с выходом напряжению (ИЕРЕ).

1 — пьезоэлектрический вибровозбудитель; 2 — поверяемый вибропреобразователь; 3 — измерительный усилитель (ИЕРЕ); 4 — мультиметр (вольтметр переменного тока); 5 — измеритель разности фаз; 6 — мультиметр (вольтметр переменного тока); 7 — задающий генератор; 8 — усилитель мощности.

Д.5. Схемы подключения для определения частоты установочного резонанса вибропреобразователей в импульсном режиме возбуждения рабочего тела с помощью установки типа «Падающий шар»

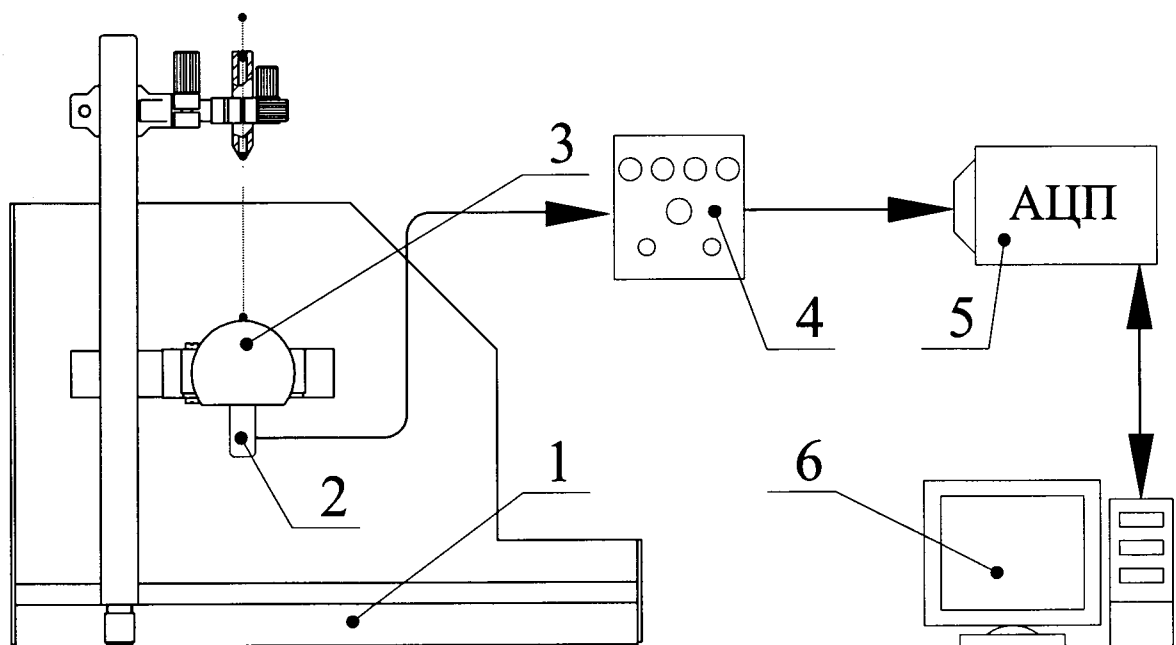


Рисунок Д.5.1 — Схема подключения вибропреобразователей с выходом по заряду.

1 — установка типа «Падающий шар»; 2 — поверяемый вибропреобразователь; 3 — рабочее тело; 4 — измерительный усилитель; 5 — аналогово цифровой преобразователь; 6 — персональный компьютер (ПК).

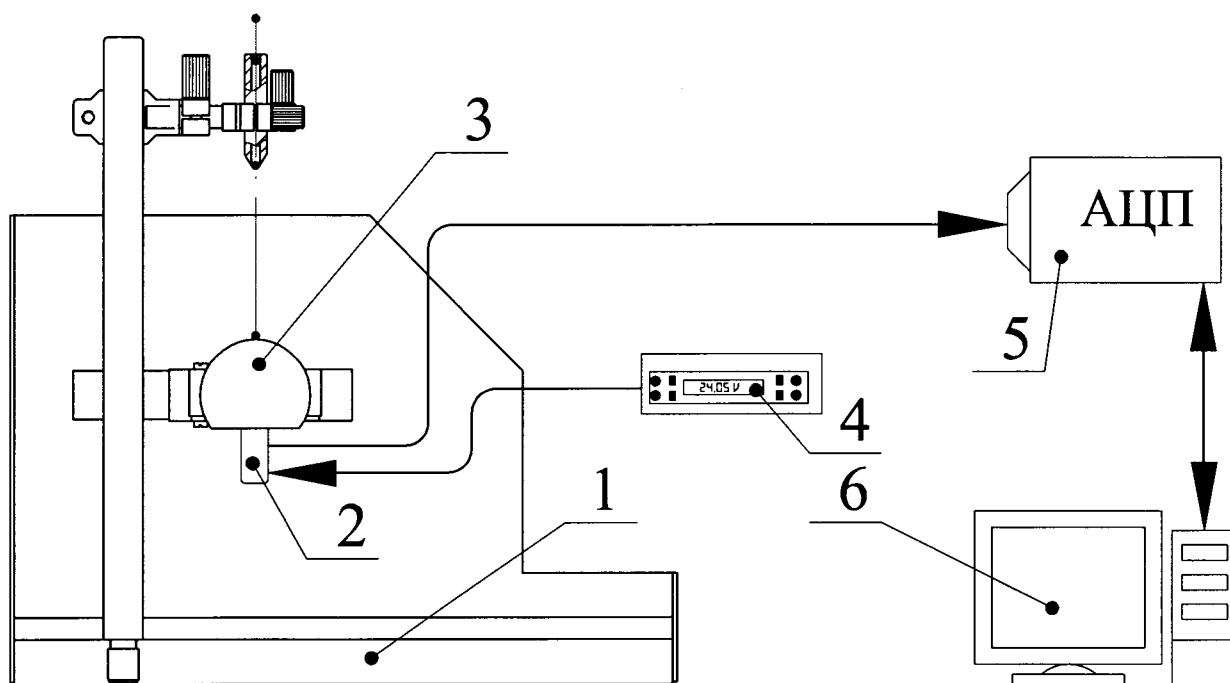


Рисунок Д.5.2 — Схема подключения вибропреобразователей с выходом по напряжению.

1 — установка типа «Падающий шар»; 2 — поверяемый вибропреобразователь; 3 — рабочее тело;
4 — источник питания постоянного тока; 5 — аналогово цифровой преобразователь; 6 — ПК.

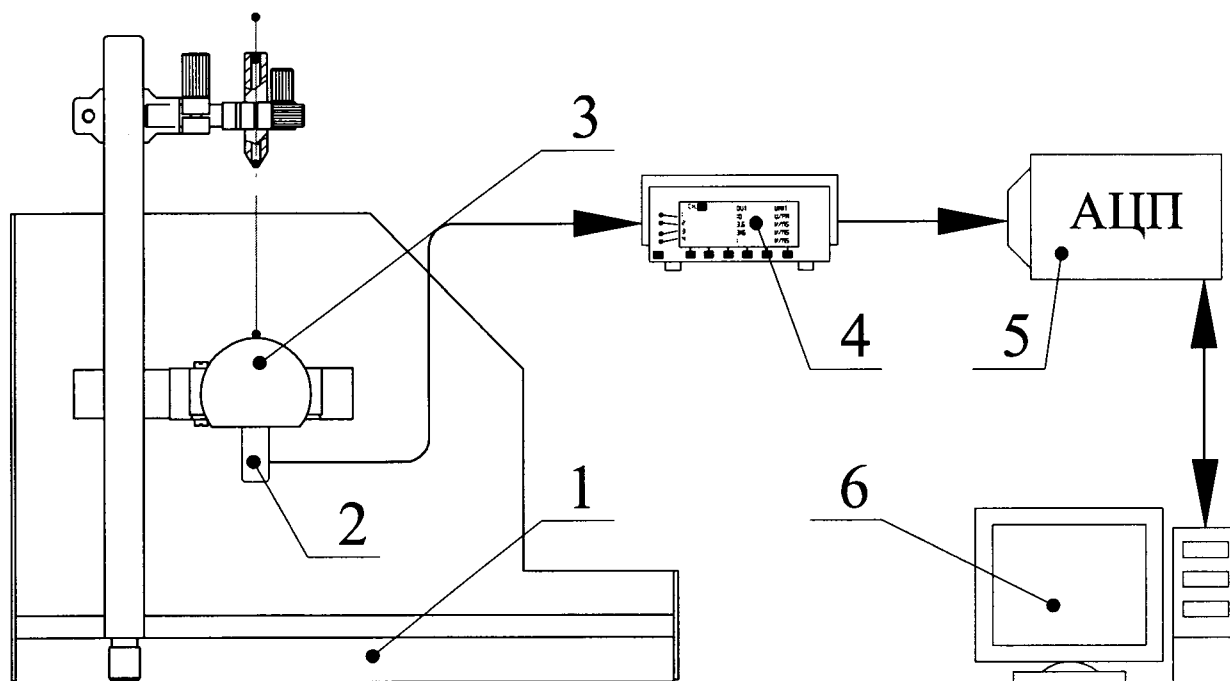


Рисунок Д.5.3 — Схема подключения вибропреобразователей с выходом по напряжению (IЕPE).

1 — установка типа «Падающий шар»; 2 — поверяемый вибропреобразователь; 3 — рабочее тело;
4 — измерительный усилитель (IЕPE); 5 — аналогово цифровой преобразователь; 6 — ПК.

Д.6. Схемы подключения для определения частоты установочного резонанса вибропреобразователей в импульсном режиме возбуждения на пьезоэлектрическом вибраторе (вибровозбудителе)

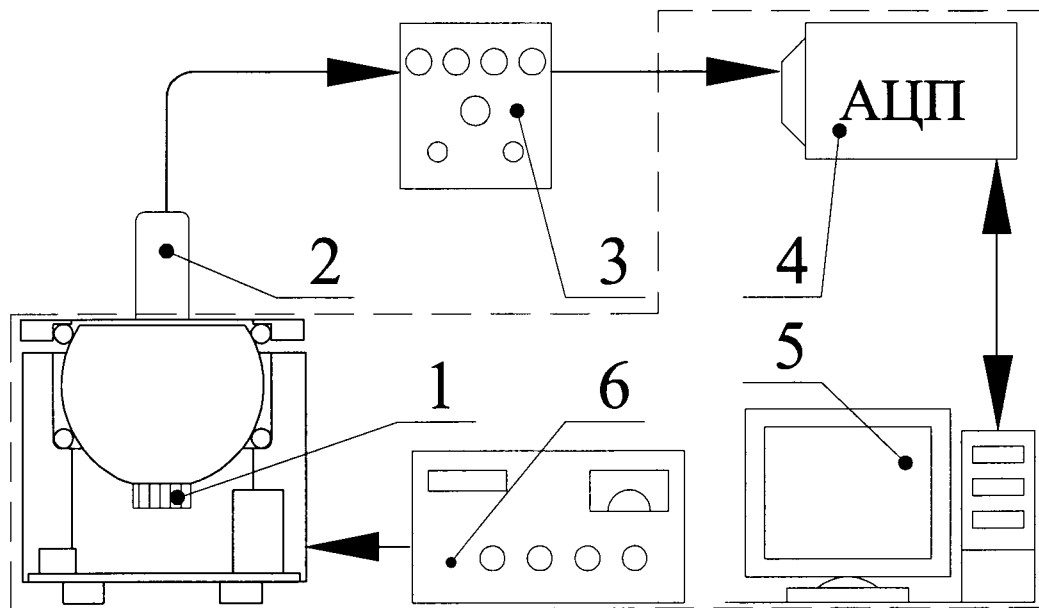


Рисунок Д.6.1 — Схема подключения вибропреобразователей с выходом по заряду.

1 — пьезоэлектрический вибровозбудитель; 2 — поверяемый вибропреобразователь; 3 — измерительный усилитель; 4 — аналогово цифровой преобразователь; 5 — ПК; 6 — генератор сигналов специальной формы.

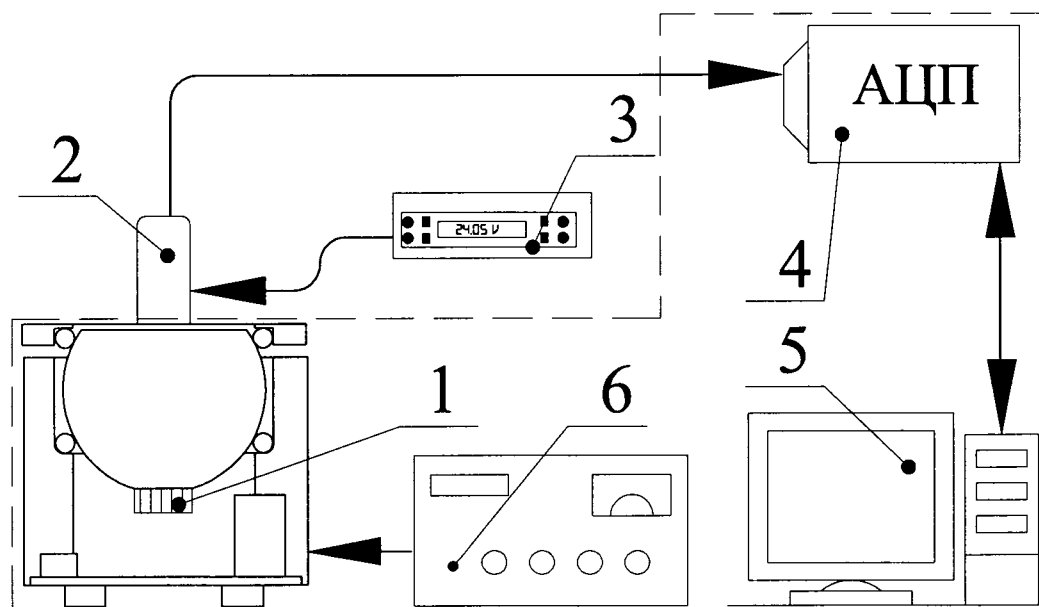


Рисунок Д.6.2 — Схема подключения вибропреобразователей с выходом по напряжению.

1 — пьезоэлектрический вибровозбудитель; 2 — поверяемый вибропреобразователь; 3 — источник питания постоянного тока; 4 — аналогово цифровой преобразователь; 5 — ПК; 6 — генератор сигналов специальной формы.

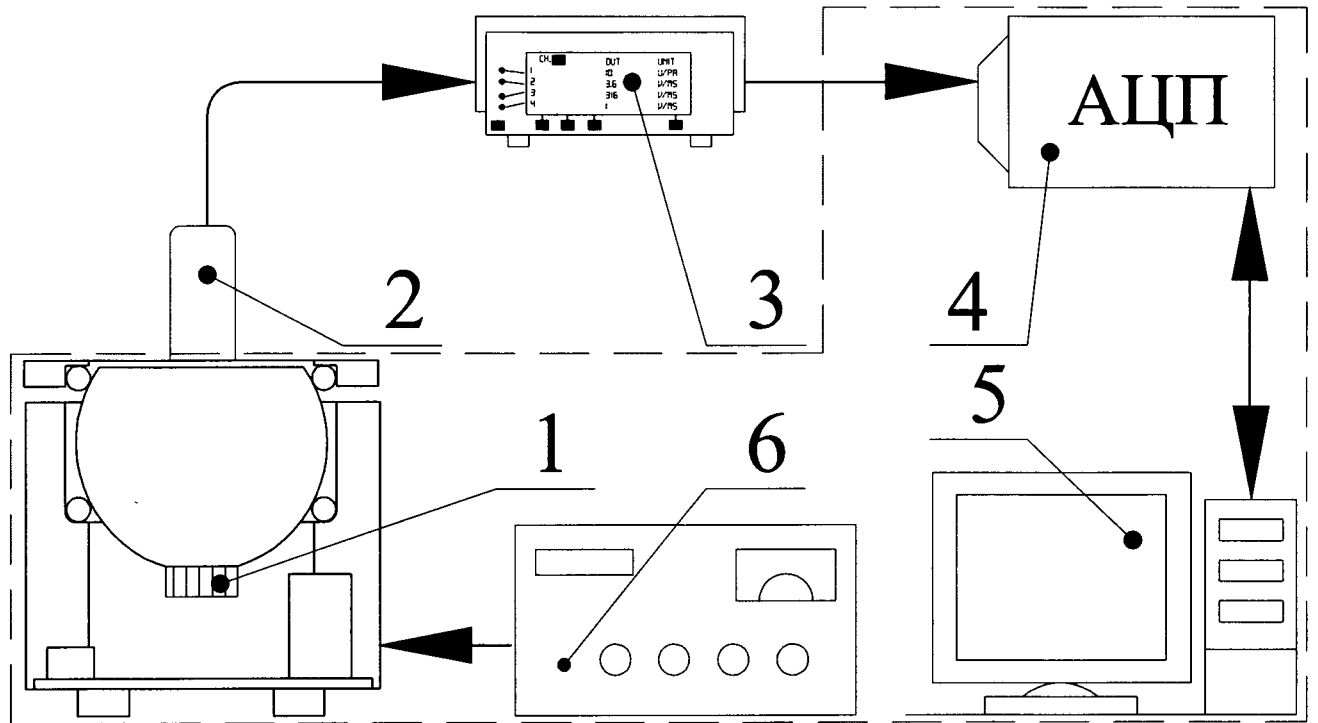


Рисунок Д.6.3 — Схема подключения вибропреобразователей с выходом по напряжению (IPEE).

1 — пьезоэлектрический вибровозбудитель; 2 —веряемый вибропреобразователь; 3 — измерительный усилитель (IPEE); 4 — аналогово цифровой преобразователь; 5 — ПК; 6 — генератор сигналов специальной формы.

Приложение Е
(Обязательное)
Технологическая оснастка

Таблица Е.1 — Перечень технологической оснастки

Шифр	Наименование	Ссылка
922.14.23	Поверочная установка с плоскопараллельным движением платформы с приводом от электродвигателя и поворотным столом на ней (ПВУ)	Е.1
	Поверочная установка типа «Падающий шар»	Е.2
	Пьезоэлектрический вибровозбудитель	Е.3
	Приспособление для определения относительного коэффициента поперечного преобразования пьезоэлектрических вибропреобразователей на поверочной установке с электродинамическим вибростолом.	Е.4

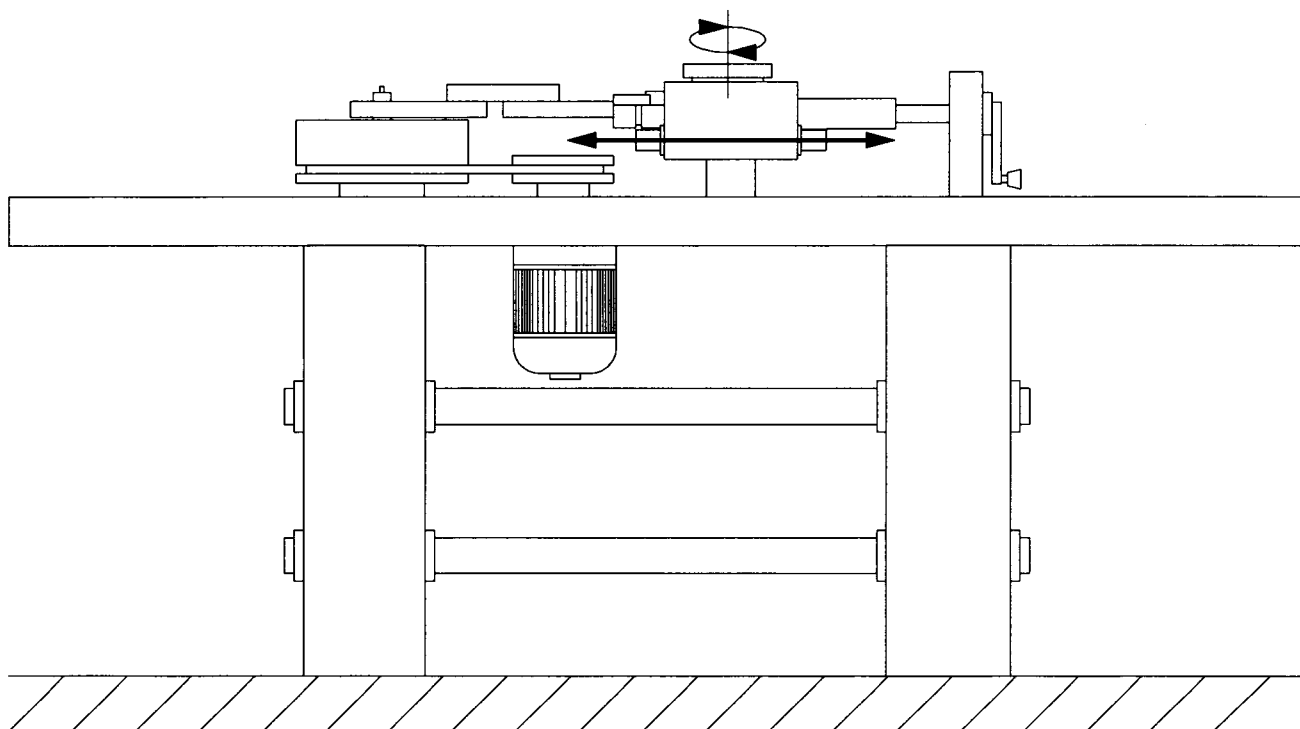


Рисунок Е.1 — Поверочная установка с плоскопараллельным движением платформы с приводом от электродвигателя и поворотным столом на ней (ПВУ). Эскиз.

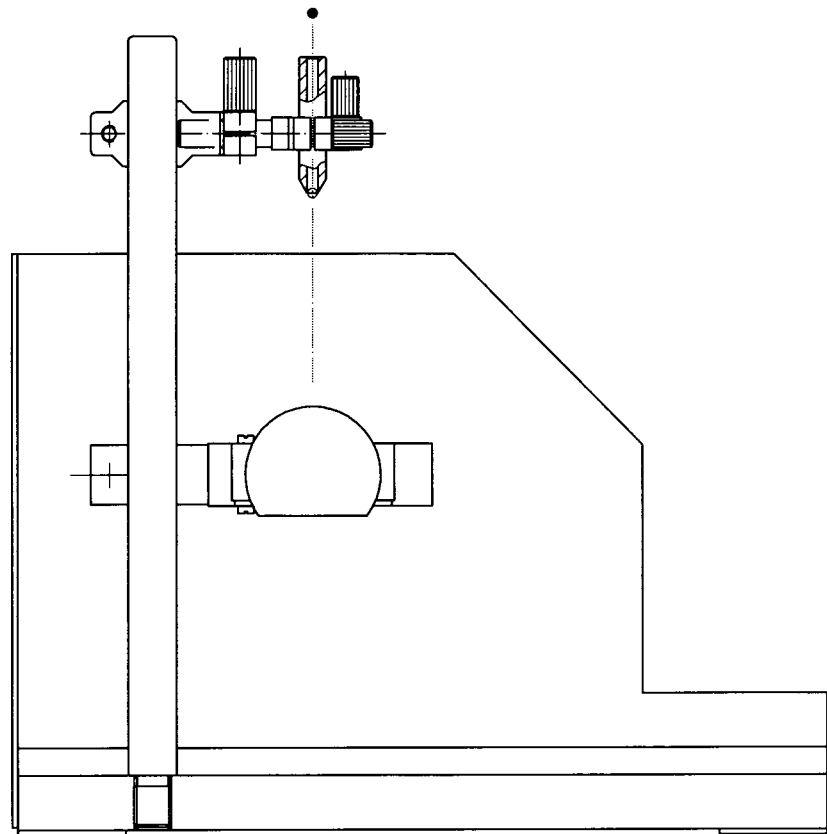


Рисунок Е.2 — Поверочная установка типа «Падающий шар». Эскиз.

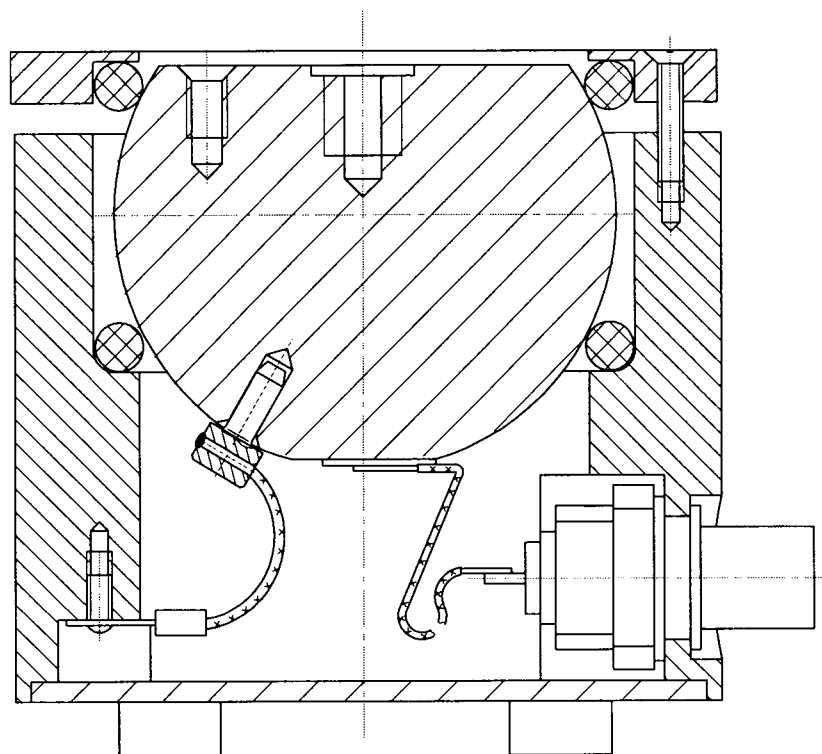


Рисунок Е.3 — Пьезоэлектрический вибровозбудитель. Эскиз.

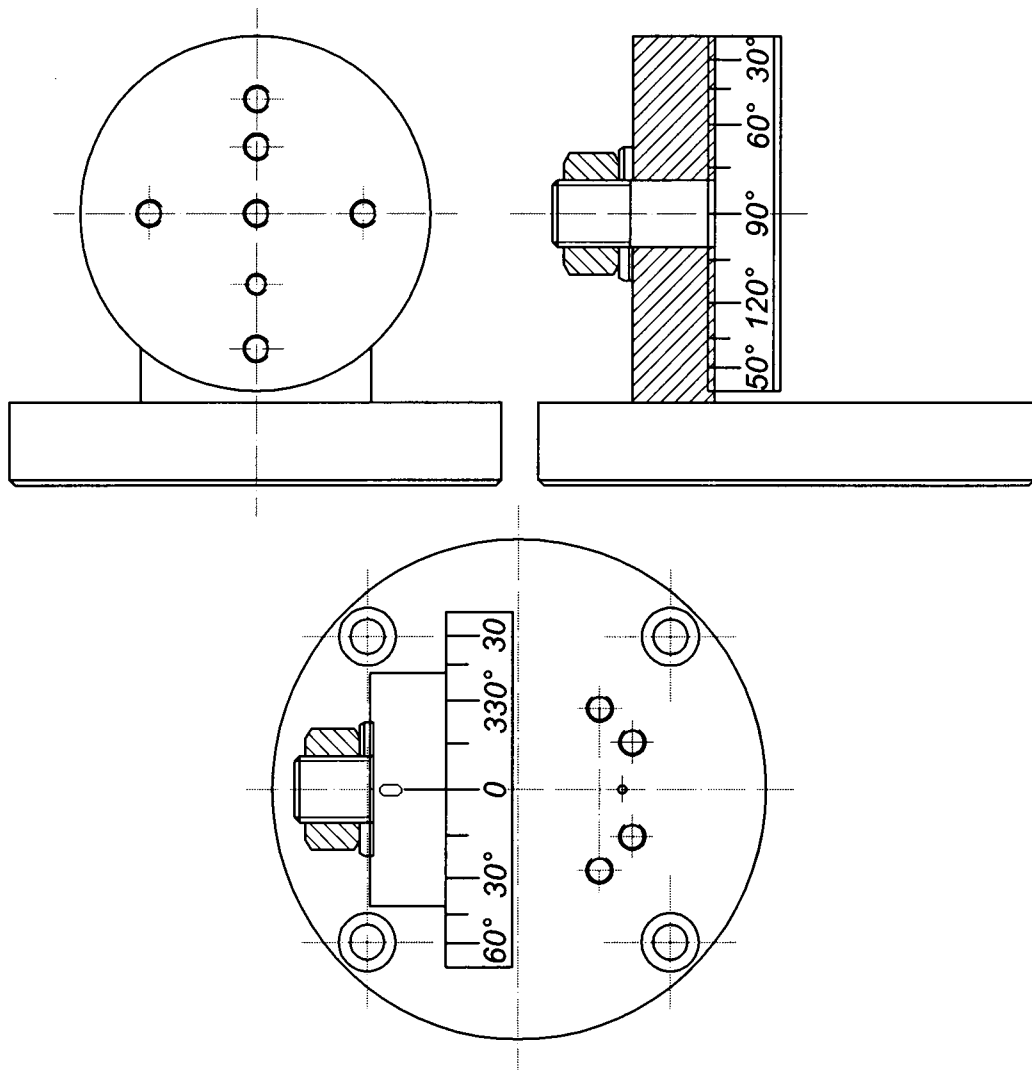


Рисунок Е.4 — Приспособление для определения относительного коэффициента поперечного преобразования вибропреобразователей на поверочной установке с электродинамическим вибростолом. Эскиз.

Приложение Ж
(Обязательное)

Крепления пьезоэлектрических вибропреобразователей на технологических приспособлениях при поверке

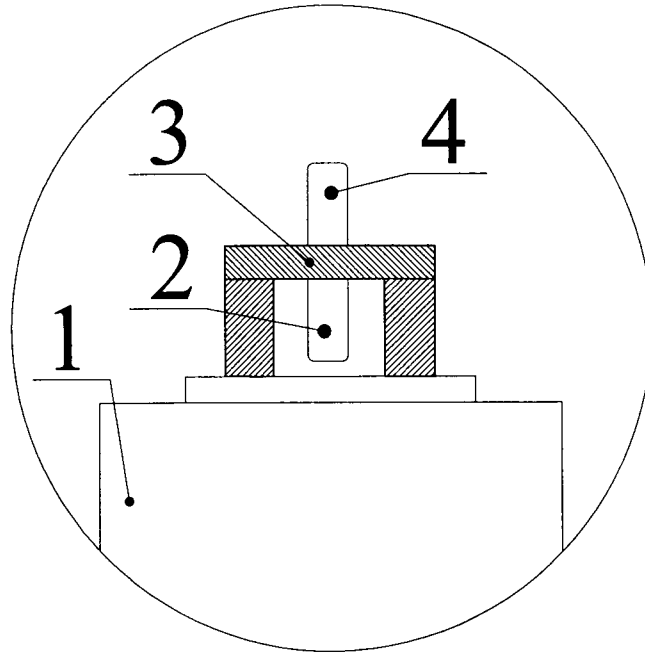


Рисунок Ж.1 — Крепления пьезоэлектрических однокомпонентных вибропреобразователей на поверочной виброустановке при определении действительного значения коэффициента преобразования, АХ, ЧХ методом сличения. Эскиз.

1 — поверочная виброустановка; 2 — эталонный вибропреобразователь; 3 — переходник для закрепления эталонного и поверяемого вибропреобразователей; 4 — поверяемый вибропреобразователь.

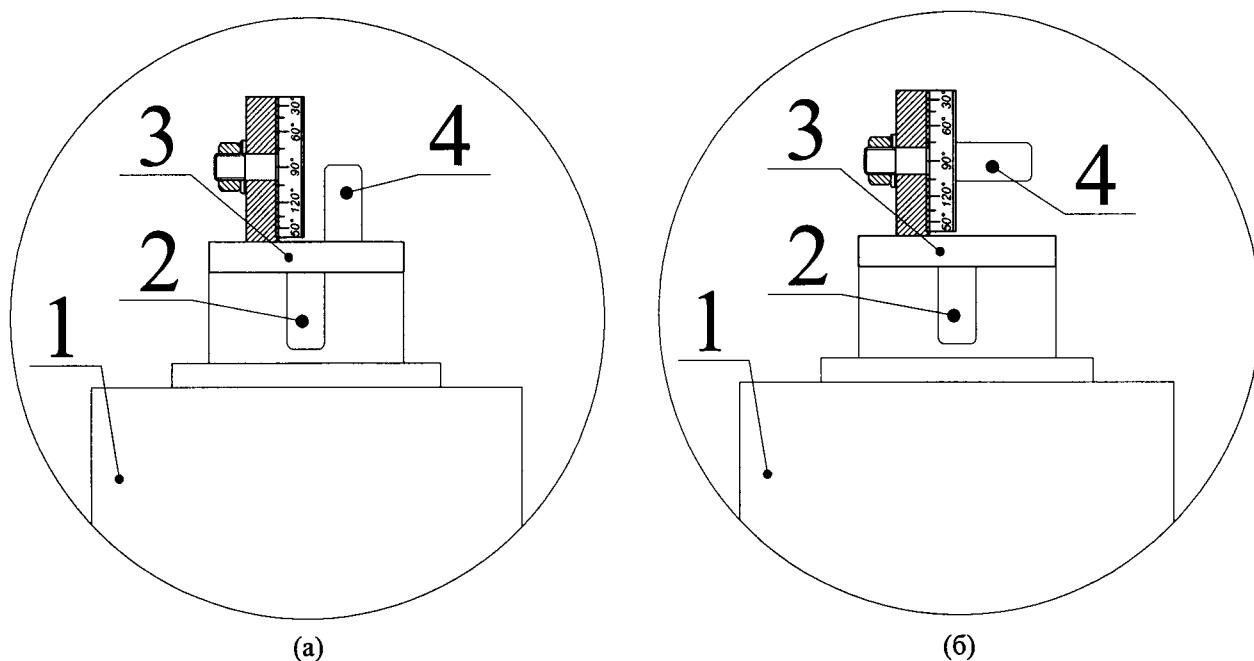


Рисунок Ж.2 — Крепления пьезоэлектрических однокомпонентных вибропреобразователей на поворачивной виброустановке. Ж.2 (а) — при определении коэффициента преобразования по основной оси чувствительности; Ж.2 (б) — при определении относительного коэффициента поперечного преобразования в направлении перпендикулярно основной оси чувствительности. Эскиз.

1 — поворачивная виброустановка; 2 — эталонный вибропреобразователь; 3 — технологическая оснастка для закрепления поверяемого вибропреобразователя; 4 — поверяемый вибропреобразователь.

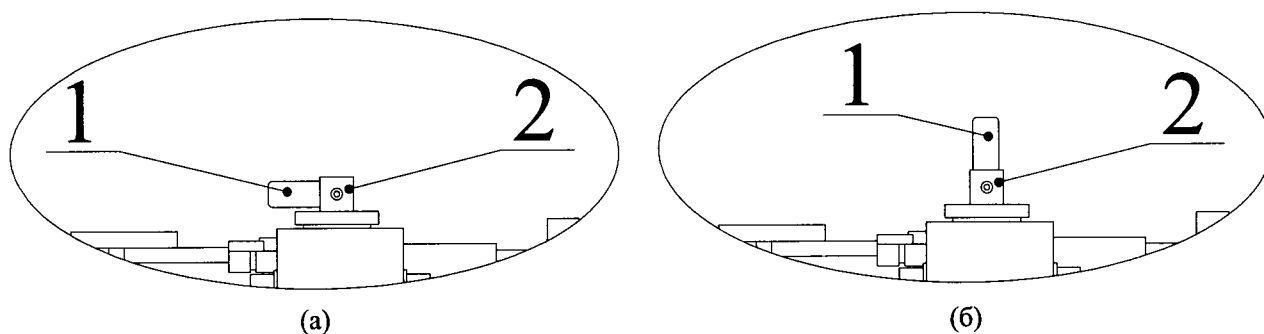


Рисунок Ж.3 — Крепления вибропреобразователей на поворачивной виброустановке с плоскопараллельным движением платформы с приводом от электродвигателя и поворотным столом на ней. Ж.3 (а) — при определении коэффициента преобразования по основной оси чувствительности; Ж.3 (б) — при определении относительного коэффициента поперечного преобразования в поперечном направлении основной оси чувствительности. Эскиз.

1 — поверяемый вибропреобразователь; 2 — технологическая оснастка для закрепления поверяемого вибропреобразователя.

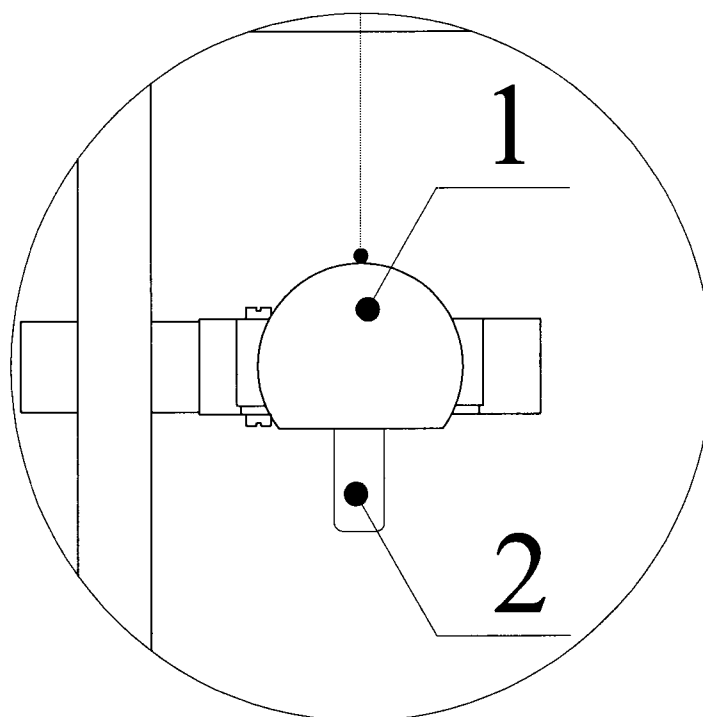


Рисунок Ж.4 — Крепления вибропреобразователей на поверочной виброустановке типа «Падающий шар». Эскиз.

1 — рабочее тело; 2 — проверяемый вибропреобразователь.

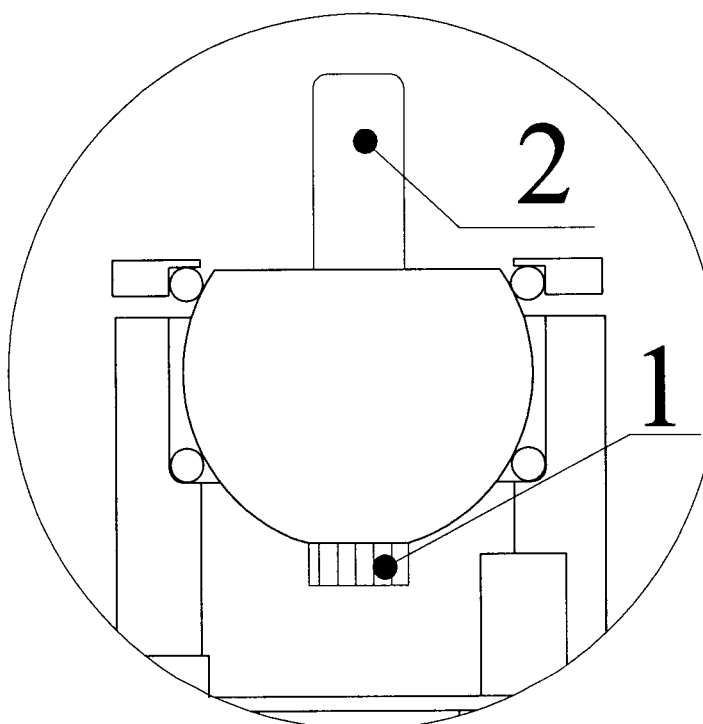


Рисунок Ж.5 — Крепления вибропреобразователей на пьезоэлектрическом вибровозбудителе. Эскиз.

1 — пьезоэлектрический вибровозбудитель; 2 — проверяемый вибропреобразователь.

Лист регистрации изменений									
Изм.	Номера листов (страниц)				Всего листов (страниц) в докум.	№ докум.	Входящий № сопроводительного докум. и дата	Подп.	Дата
	изменённых	заменённых	новых	аннулированных					


Лист согласования

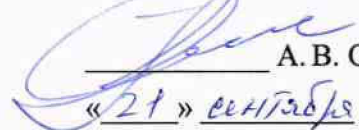
от ФГУП «ВНИИМ им. Д. И. Менделеева»

от ЗАО «Вибро – прибор»


Инженер 1 категории НИЛ 2520 лаборатория ГЦИ СИ

Генеральный директор



 В. М. Полковников
 «22» сентября 2015 г.


 А. В. Орлов
 «21» сентября 2015 г.


Главный метролог


 З. П. Смирнова
 «21» сентября 2015 г.

Ведущий специалист по метрологии


 В. Я. Смирнов
 «21» сентября 2015 г.

Начальник отдела РПП


 А. Е. Брюзгин
 «21» сентября 2015 г.