

УТВЕРЖДАЮ
Зам. директора
ФГУП «ВНИИМС»

В. Н. Яншин

2015 г.



**ДАТЧИКИ ДАВЛЕНИЯ
CROCUS M, CROCUS L**

Методика поверки

н.р.63673-16

Настоящая методика распространяется на первичную (после выпуска из производства и после ремонта), периодическую, внеочередную и инспекционную поверки датчиков серии CROCUS M, CROCUS L (далее датчики), предназначенные для измерения давления, разряжения и разности давления.

Знак поверки может наноситься на боковую или заднюю поверхность корпуса, и/или на эксплуатационную документацию или на свидетельство о поверке.

Допускается проведение первичной поверки при выпуске из производства до ввода в эксплуатацию методом выборочной поверки с учетом основных положений ГОСТ Р ИСО 2859-1-2007 «Статистические методы. Процедуры выборочного контроля по альтернативному признаку». Приемлемый уровень качества AQL=1,0 (процент несоответствующих единиц продукции 1,0 %). В качестве уровня контроля выбран специальный уровень S-3.

В зависимости от объема партии, количество представленных на поверку приборов выбирается согласно таблице 1.

Таблица 1.

Объем партии, шт.	Объем выборки, шт	Приемочное число Ac	Браковочное число Re
от 2 до 15 включ.	2	0	1
св. 16 до 50 включ.	3		
св. 51 до 150 включ.	5		
св. 151 до 500 включ.	8		
св. 501 до 3200 включ.	13		
св. 3201 до 35000 включ.	20	1	2
св. 35001 до 500000 включ.	32		
свыше 500000	50		

Рекомендованный интервал между поверками:

- 5 лет, при условии корректировки нулевого значения не реже чем 1 раз в 6 месяцев;
- 3 года, при отсутствии корректировки.

Рекомендуется проводить корректировку «нуля» каждые полгода.

Соблюдение требований настоящей методики, обязательно для всех предприятий, проводящих поверку.

Поверку проводят органы Государственной метрологической службы или метрологическая служба потребителя, имеющая право поверки. Требования к проведению поверки средств измерений, требования к знаку поверки и содержанию свидетельства о поверке определяются Приказом Минпромторга России от 02.07.2015 N 1815.

Учитывая специфику поверяемых датчиков, отдельные процедуры поверки, не оговоренные в настоящем документе, могут выполняться в соответствии с экспертным мнением хранителя соответствующего эталона.

1.1 Операции поверки.

Периодическая поверка проводится в объеме, оговоренном в таблице 1.

Таблица 1

Наименование операции	Номер пункта
1 Внешний осмотр	1.5.1
2 Измерение сопротивления изоляции	1.5.2
3 Опробование	1.5.3
4 Определение основной погрешности	1.5.4
5 Проверка программного обеспечения ПО	1.5.5
6 Оформление результатов проверки	1.5.6

1.2 Средства поверки

При проверке используются средства, указанные в таблице 2.

Таблица 2

Наименование средства поверки	Основные метрологические и технические характеристики
Манометр абсолютного давления МПА-15	$\pm 13,3$ Па в диапазоне от 20 до 133 кПа. Пределы относительной допускаемой основной погрешности: $\pm 0,01$ % от действительного значения измеряемого давления в диапазоне: от 133 до 400 кПа
Микроманометр МКМ-4	Класс точности 0,01 Диапазон измерений от 0,1 до 4,0 кПа
Микроманометр МКВ-250	Пределы измерений от 0 до 2,5 кПа; Пределы абсолютной допускаемой погрешности $\pm 0,5$ Па
Манометр грузопоршневой МП-2,5	Пределы относительной допускаемой основной погрешности $\pm 0,01$ % от действительного значения измеряемого давления в диапазоне: от 25 кПа до 0,25 МПа
Мановакуумметр грузопоршневой МВП-2,5 по ГОСТ 8291	Пределы измерений избыточного давления от 0 до 0,25 МПа в том числе вакуумметрического давления от 0 до 0,1 МПа Класс точности $\pm 0,05$ %
Манометр грузопоршневой МП-6 1 разряда	Пределы допускаемой основной погрешности: $(\pm 0,02; \pm 0,01)$ % в диапазоне от 0,06 до 0,6 МПа.
Манометр грузопоршневой МП-60 1 разряда	Пределы допускаемой основной погрешности: $(\pm 0,02; \pm 0,01)$ % в диапазоне от 0,6 до 6 МПа.
Манометр грузопоршневой МП-600 1 разряда	Пределы допускаемой основной погрешности: $(\pm 0,02; \pm 0,01)$ % в диапазоне от 6 до 60 МПа.
Автоматизированный задатчик избыточного давления «Воздух-1600»	Пределы допускаемой основной относительной погрешности $(\pm 0,02; \pm 0,01)$ %. Диапазон измерений от 0,010 до 16000 кПа.
Автоматизированный задатчик избыточного давления «Воздух-1,6»	Верхние пределы измерений от 1 до 160 кПа. Пределы допускаемой основной относительной погрешности $(\pm 0,02; \pm 0,01)$ %.

Автоматизированный задатчик избыточного давления «Воздух-2,5»	Верхние пределы измерений от 25 до 250 кПа. Пределы допускаемой основной относительной погрешности ($\pm 0,02$; $\pm 0,01$) %.
Автоматизированный задатчик избыточного давления «Воздух-6,3»	Верхние пределы измерений от 63 до 630 кПа. Пределы допускаемой основной относительной погрешности $\pm 0,02$ %.
Барометр М 67	Пределы измерений от 610 до 900 мм рт.ст. Пределы допускаемой основной абсолютной погрешности $\pm 0,8$ мм рт.ст.
Вакуумметр теплоэлектрический ВТБ-1	Пределы измерений от 0,002 до 750 мм рт.ст.
Мера электрического сопротивления Р331	Класс точности $\pm 0,01$. Номинальное значение сопротивления 10 Ом
Цифровой вольтметр Agilent 3404	Диапазон измерений от 0 до 100 мВ Пределы абсолютной погрешности $\pm (0,0050\%X + 3,5 \text{ мкВ})$ Диапазон измерений от 0 до 100 В Пределы абсолютной погрешности $\pm (0,0045\%X + 0,6 \text{ мВ})$
Источник постоянного тока Б5-8	Верхний предел генерации до 50 В. Допускаемые отклонения $\pm 0,5$ % от установленного значения
Термометр ртутный стеклянный лабораторный	Пределы измерений от 0 до 30 °С Цена деления 0,1 °С Предел допускаемой погрешности $\pm 0,2$ °С
Манометр МТИ и вакуумметр ВТИ для точных измерений. Разделительный сосуд. Стальной баллон малой и средней емкости по ГОСТ 949-73 с газообразным техническим азотом по ГОСТ 9293-74	Класс точности 0,6 и 1 Пределы измерений от 0...0,1 до 0...160 МПа
Мегаомметр Ф4101	Номинальное напряжение 100 В, основная приведенная погрешность не более $\pm 2,5$ %, пределы измерений от 0 до 100 МОм
Диск с пакетом программ	Из комплекта поставки датчика
Персональный компьютер	Наличие сетевой карты (OS – любая)
Hart - модем	Любой
Примечания 1 - Допускается применение оборудования других типов, основные характеристики которых не хуже приведенных в таблице 2. 2 – В формулах пределов погрешности «X» – значение измеряемого параметра.	

1.3 Требования безопасности

К операциям поверки датчиков допускается персонал, изучивший соответствующие руководства по эксплуатации, настоящую методику поверки, а также технические описания и инструкции по эксплуатации применяемых при поверке эталонов и имеющих квалификационную группу по технике безопасности не ниже III.

При проведении поверки необходимо соблюдать требования безопасности, установленные ГОСТ 12.2.007.0, ГОСТ 12.2.007.3, «Правила технической эксплуатации электроустановок потребителей», «Правила техники безопасности при эксплуатации электроустановок потребителей».

При проведении поверки необходимо соблюдать правила безопасности труда, правила безопасности при эксплуатации используемых средств, приведенные в их эксплуатационной документации, правила пожарной безопасности, действующие на предприятии.

1.4 Условия проверки

При определении основной погрешности соблюдают следующие условия:

- температура окружающего воздуха (20 ± 2) °С
- относительная влажность воздуха (65-80) %;
- атмосферное давление (860 – 1060) мм рт.ст.;
- напряжение питания (24 ± 3) В;
- внешние электрические и магнитные поля должны отсутствовать или находиться в пределах, не влияющих на работу датчиков;
- вибрация, тряска, удары, влияющие на работу датчиков в процессе поверки, должны отсутствовать;
- положение измерительной ячейки постоянное в диапазоне $\pm 1^\circ$ по горизонтали и по вертикали;
- Р1 – сторона высокого давления (для датчиков разности давления);
- выдержка датчиков в условиях проверки не менее 2 ч;
- рабочая среда для датчиков с верхними пределами:
 - а) до 2,5 МПа включительно - воздух или нейтральный газ;
 - б) более 2,5 МПа - жидкость; допускается использовать жидкость при поверке датчиков с верхними пределами измерений от 0,4 до 2,5 МПа при условии обеспечения тщательного заполнения системы жидкостью;
 - в) для датчиков кислородного исполнения до 2,5 МПа включительно - воздух или нейтральные газы;
 - д) для датчиков кислородного исполнения - более 2,5 МПа - дистиллированная вода по ГОСТ 6709 или фторированные полиэфирные (жидкости ПЭФ) по ТУ 6-02-1072:
 - до 6,3 МПа - ПЭФ 70/60;
 - до 60 МПа – ПЭФ 130/110;
 - свыше 60 МПа – ПЭФ 240;

Датчики, поверяемые в жидкостях ПЭФ, после поверки устанавливают в положение, обеспечивающее свободное стекание жидкости в течение не менее двух часов. Допускается удаление жидкости любым другим способом (вакуумированием, продувкой и т. п.).

При поверке датчиков разности давления значение измеряемого давления устанавливают при сообщении минусовой камеры с атмосферой и подаче соответствующего избыточного давления в плюсовую камеру.

При проверке этих датчиков на малые пределы измерений для исключения влияния изменений атмосферного давления допускается соединять между собой соединяющиеся с атмосферой камеры проверяемого датчика и эталона.

1.5 Проведение проверки

1.5.1 Внешний осмотр

При внешнем осмотре должно быть установлено:

- соответствие заводского номера, комплектности и маркировки проверяемого датчика паспортным данным;
- наличие ненарушенных пломб и свидетельств о предыдущих поверках (при периодических поверках);
- отсутствие дефектов и повреждений на поверхности корпуса или иных составных частях, влияющих на его работоспособность, дефектов лакокрасочных покрытий, значительно ухудшающих внешний вид.

Датчик, не прошедший внешний осмотр, к последующей поверке не допускают.

1.5.2 Измерение электрического сопротивления изоляции проводите мегомметром, с номинальным напряжением 100 В.

Перед испытанием соедините накоротко контакты выходной цепи датчика. Мегаомметр подключите к соединенным накоротко контактам выходной цепи и корпусом датчика, проведите отсчет показаний по истечении времени, за которое показания мегаомметра установятся.

Датчик считайте годным, если показания мегомметра не ниже требуемых значений.

1.5.3 Опробование

Подключите датчик в соответствии с рисунком 1 и к источнику давления в соответствии с руководством по эксплуатации. Изменяя давление от одного предельного значения до другого при помощи эталона давления, проконтролируйте изменение показаний на ЖКИ и на цифровом вольтметре.

Датчик считают годным, если при изменении давления изменяются показания на ЖКИ и цифровом вольтметре.

1.5.4 Определение основной погрешности

1.5.4.1 Перед определением погрешности проведите:

- а) проверку герметичности системы при давлении, значение которого равно максимальному верхнему пределу измерений проверяемого датчика;

б) проверку герметичности датчика;

в) корректировку выходного сигнала, соответствующего нижнему предельному значению давления.

1.5.4.2 При проверке герметичности системы, предназначенной для поверки датчиков, на место поверяемого датчика установите датчик, герметичность которого проверена, или любое другое средство измерения, имеющее погрешность не более 2,5 % и позволяющее фиксировать изменение давления, равное 0,5 % заданного значения давления.

Создайте давление и отключите источник давления. Если в качестве эталонного средства измерения применяете грузопоршневой манометр, его колонку и пресс также отключите.

Систему считайте герметичной, если после трехминутной выдержки под давлением, равным верхнему пределу измерений, в течение последующих 2 мин в ней не наблюдаются падения давления.

1.5.4.3 Для проверки герметичности подключите датчик к эталону давления и подайте напряжение питания. Создав требуемое давление, отключите источник давления и проконтролируйте показания ЖКИ датчика.

Датчик считают годным, если после выдержки под давлением не наблюдалось падения давления

1.5.4.4 Корректировку выходного сигнала, соответствующего нижнему предельному значению давления, проводите следующим образом.

Датчик подключите по схеме рисунка 1, подключите источник давления. Корректировку проводите после подачи и сброса давления, равного для датчиков:

- избыточного давления – 50-100 % верхнего предела измерений;
- абсолютного давления – от 0 до 10 % верхнего предела измерений;
- остальных – 80-100 % верхнего предела измерений.

1.5.4.5 Основную погрешность определите следующим образом.

По эталону на входе датчика установите контролируемые значения входного давления, по другому эталону на выходе контролируйте значение выходного тока и показания Hart-сигнала на дисплее ПК.

Определение погрешности проводите при пяти значениях давления, равномерно распределенных по диапазону, включая предельные. Поочередно установите контролируемые значения давления со стороны наименьших, а затем со стороны больших значений (прямой и обратный ход).

Перед проверкой при обратном ходе выдержите датчик в течение не менее 1 мин под воздействием верхнего предельного значения давления.

При периодической поверке основную погрешность определяйте в два цикла: до и после корректировки диапазона изменения выходного сигнала. Допускается второй цикл не проводить, если основная погрешность меньше $|Y_k \cdot \gamma|$.

Абсолютное значение отношения контрольного допуска к пределу допускаемой основной погрешности, Y_k , и отношение предела допускаемого значения погрешности эталонов, к пределу допускаемого значения основной погрешности проверяемого датчика, α_p , выберите по таблице 3.

Таблица 3 составлена согласно МИ 187-86 «ГСИ. Критерии достоверности и параметры методик поверки» и МИ 188-86 «ГСИ. Установление параметров методик поверки»

Допускаемые критерии достоверности установите следующим образом.

Наибольшая вероятность ошибочно признанного годным любого дефектного датчика $R_{\text{вм}} = 0,20$.

Отношение наибольшего возможного модуля основной погрешности датчика, который может быть ошибочно признан годным, к пределу допускаемой основной погрешности $(\delta_{\text{м}})_{\text{ва max}} = 1,25$.

Таблица 3 – Параметры и критерии достоверности

Параметр	Значение параметра				
α_p	0,2	0,25	0,33	0,4	0,5
γ_k	0,94	0,93	0,91	0,82	0,70
$R_{\text{вм}}$	0,20	0,20	0,20	0,20	0,05
$(\delta_{\text{м}})_{\text{ва max}}$	1,14	1,18	1,24	1,22	1,20

Эталоны давления выберите так, чтобы для каждого контролируемого давления проверяемого диапазона выполнялось условие, приведенное ниже:

а) при поверке показаний Hart-сигнала датчика:

$$\Delta p \cdot 100 / P_{\text{max}} \leq \alpha_p \cdot \gamma = 0,33 \cdot \gamma, \quad (1)$$

где Δp – предел допускаемой абсолютной погрешности эталона, кПа, МПа;

P_{max} – верхний предел измерений проверяемого датчика, кПа, МПа;

γ - предел допускаемой основной погрешности проверяемого датчика, % от шкалы измерений, равный 0,33 в соответствии с таблицей 3;

б) при поверке токового выходного сигнала датчика:

$$[\Delta p / P_{\text{max}} + \Delta U / 160 + \Delta R / 10] \cdot 100 \leq \alpha_p \cdot \gamma = 0,33 \cdot \gamma, \quad (2)$$

где Δp – предел допускаемой абсолютной погрешности эталона, кПа, МПа;

P_{max} – верхний предел измерений проверяемого датчика, кПа, МПа;

γ - предел допускаемой основной погрешности проверяемого датчика, % от шкалы измерений, равный 0,33 в соответствии с таблицей 3;

ΔU , 160 – предел допускаемой погрешности цифрового вольтметра, контролирующего падение напряжения выходного тока, диапазон изменения падения напряжения выходного тока, мВ;

ΔR , 10 – предел допускаемой погрешности однозначной меры сопротивления, номинальное значение однозначной меры сопротивления, Ом.

где $I(+)$ изм, $I(-)$ изм – значения выходного тока, соответствующее контролируемому значению давления при прямом и обратном ходе, мА;
 $U(+)_i, U(-)_i$ - показание вольтметра, соответствующее контролируемому значению давления при прямом и обратном ходе, мВ;
 10 - сопротивление эталонной меры, Ом.

Для каждого контролируемого значения давления рассчитайте по формулам номинальной статической характеристики значение выходного тока, $I_{расч}$, мА.

Примечания:

а) при проверке датчиков с верхним пределом разряжения 0,1 МПа, если атмосферное давление равно или менее 0,1 МПа, максимальное разряжение допускается устанавливать равным 0,9-0,95 атмосферного давления.

б) основную погрешность датчиков абсолютного давления с верхним пределом измерения более 0,25 МПа определяют по методике примечания п. в. Допускается проверять по этой методике датчики с верхним пределом измерений от 0,1 до 0,25 МПа.

в) основную погрешность датчиков абсолютного давления с верхними пределами измерений от 0,25 до 2,5 МПа проводят с использованием эталонов разрежения и давления (например, МВП-2,5; МП-6; МП-60)

В этом случае датчик проверяют на точках: при разряжении в пределах 0,90 – 0,95 от давления равного разности между верхним пределом измерений и 0,1 МПа и при трех промежуточных значениях давления.

г) основную погрешность датчиков абсолютного давления с верхними пределами измерений более 2,5 МПа проводят с использованием эталонов избыточного давления. После определения погрешности при атмосферном давлении установить корректором нуля значение, равное 0,1 МПа.

д) При проверке датчиков разности давления номинальное значение выходного сигнала устанавливают при сообщении минусовой камеры с атмосферой и подачей соответствующего избыточного давления в плюсовую камеру. Допускается вместо сообщения с атмосферой подача опорного давления.

Для каждого контролируемого значения давления рассчитайте:

а) при контроле цифрового сигнала:

$$\Delta P(-)_i = P_{изм}(-)_i - P_{НОМ} i, \quad (5)$$

$$\Delta P(+)_i = P_{изм}(+)_i - P_{НОМ} i, \quad (6)$$

где $P_{НОМ} i$ – контролируемое значение давления, кПа, МПа;

$P_{изм}(-)_i, P_{изм}(+)_i$ – измеренное значение давления при прямом и обратном ходе, кПа, МПа

Для каждого контролируемого значения давления рассчитайте:

а) при контроле цифрового сигнала:

$$\Delta P(-)_i = \text{РИЗМ}(-)_i - \text{РНОМ } i, \quad (5)$$

$$\Delta P(+)_i = \text{РИЗМ}(+)_i - \text{РНОМ } i, \quad (6)$$

где РНОМ_і – контролируемое значение давления, кПа, МПа;

РИЗМ(-)_і, РИЗМ(+)_і – измеренное значение давления при прямом и обратном ходе, кПа, МПа

ΔP(+)_і, ΔP(-)_і - разность между измеренным и контролируемым значением давления при прямом и обратном ходе, кПа, МПа.

б) при контроле токового сигнала:

$$\Delta I(-)_i = \text{ИИЗМ}(-)_i - \text{ИНОМ } i, \quad (7)$$

$$\Delta I(+)_i = \text{ИИЗМ}(+)_i - \text{ИНОМ } i, \quad (8)$$

где ИНОМ_і – номинальное значение тока, соответствующее контролируемому значению давления, мА;

ИИЗМ(+)_і, ИИЗМ(-)_і – значения тока, соответствующие контролируемому значению давления, при прямом и обратном ходе, мА;

ΔI(+)_і, ΔI(-)_і - разность между измеренным и номинальным значением тока при прямом и обратном ходе, мА.

1.5.4.6 Основную приведенную погрешность датчика по цифровому выходу в каждой контролируемой точке рассчитайте по формуле:

$$\gamma_{\text{ц расч}} = (\Delta P / N) \times 100, \quad (9)$$

где $\gamma_{\text{ц расч}}$ – погрешность датчика по цифровому выходу, % от нормирующего значения;

Δ P – значения, рассчитанные по формулам (5) и (6);

N – нормирующее значение, кПа, МПа.

Основную погрешность датчика по токовому выходу в каждой контролируемой точке рассчитайте по формуле (10):

$$\gamma_{\text{I расч}} = (\Delta I / 16) \times 100, \quad (10)$$

где $\gamma_{\text{I расч}}$ – погрешность датчика по токовому выходу, % от нормирующего значения;

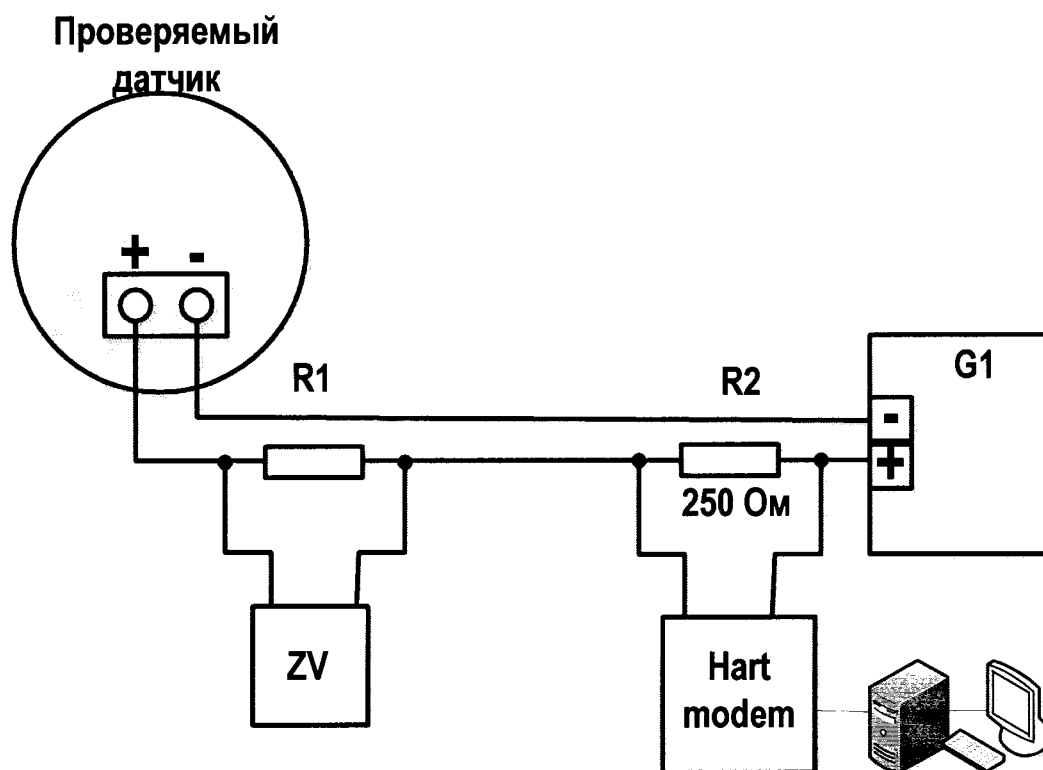
Δ I – значения, рассчитанные по формулам (7) и (8);

16 – диапазон изменения выходного тока, мА.

Датчик считайте годным, если значения, рассчитанные по формулам (9), (10) меньше или равны $|Y_k \cdot y|$.

Датчик считайте негодным, если при первом цикле определения погрешности значения, рассчитанные по формулам (9) и (10), хотя бы в одной точке превышают:

- при первом цикле значение, равное $|(\delta m)_{\text{ва max}} \cdot y|$;
- или при втором цикле - $|Y_k \cdot y|$.



R1	Однозначная мера сопротивления P3030, 10 Ом
R2	Резистор 250 Ом \pm 10 %, 0,5 Вт
ZV	Цифровой вольтметр Agilent 3404
ПК	Персональный компьютер
G1	Блок питания

Рисунок 1 – Схема электрических подключений для определения основной погрешности датчика

1.5.5 Проверка программного обеспечения ПО

При включении датчика на ЖКИ (дисплее ПК) высвечивается номер версии ПО.

Датчик считайте годным, если цела пломбировка и номер версии ПО соответствует требованиям.

1.5.6 Оформление результатов поверки

Положительные результаты первичной поверки оформляются записью в паспорте с указанием даты поверки и подписью поверителя, удостоверенной клеймом.

По результатам последующих поверок поверителем оформляется свидетельство о поверке в соответствии с Приказом Минпромторга России от 02.07.2015 N 1815.

Датчик, не удовлетворяющий требованиям одного из пунктов поверки, бракуется и не допускается к применению. При этом выпускается извещение о непригодности согласно Приказу Минпромторга России от 02.07.2015 N 1815.

