

ОПИСАНИЕ ТИПА СРЕДСТВА ИЗМЕРЕНИЙ

Трансформаторы тока электронные оптические ТТЭО эталонные

Назначение средства измерений

Трансформаторы тока электронные оптические ТТЭО эталонные (далее по тексту - ТТЭО) предназначены для измерения и масштабного преобразования значения силы переменного и постоянного тока, выработки сигнала измерительной информации в аналоговом и цифровом виде согласно стандарту "IEC 61850-9-2:2011 на русском языке" (далее - IEC 61850-9-2), а так же - в качестве эталонного средства измерения при поверке и калибровке.

Описание средства измерений

Принцип действия ТТЭО основан на двух физических законах: законе полного тока и эффекте Фарадея. ТТЭО содержит чувствительный элемент (магниточувствительное оптоволокно), в котором происходит преобразование измерительной информации о силе тока в набег фаз поляризованного излучения.

Отклик чувствительного элемента прямо пропорционален величине измеряемого тока и числу витков чувствительного контура.

Сигнал пропорциональный силе тока полученный на выходе оптической схемы ТТЭО преобразуется в цифровую форму. Цифровой код синхронно подается на цифро-аналоговый преобразователь тока (для токовых выходов), цифро-аналоговый преобразователь напряжения (для потенциальных выходов), блок формирования цифровых пакетов данных, а также через дециматор на расположенный на передней панели формирователь пропорциональных амплитуде измеренного тока частотных, импульсных и токовых выходов, а также цифрового кода в протоколе Modbus/Profibus (см. рисунок 1).

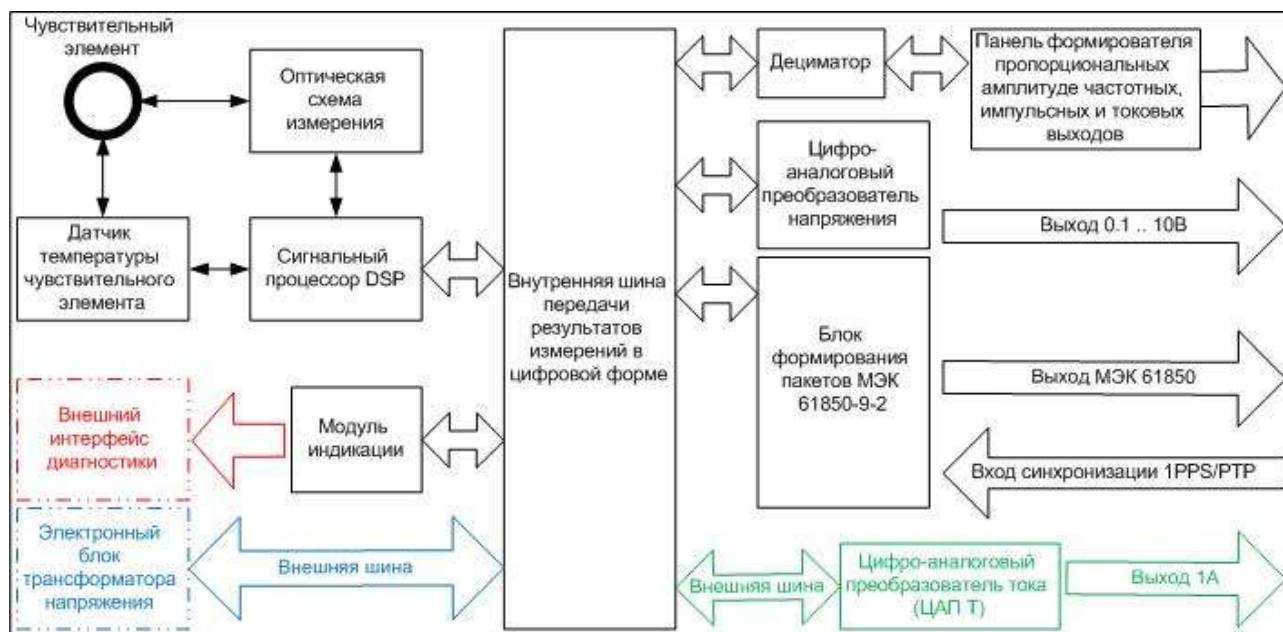


Рисунок 1 - Логическая схема ТТЭО

ТТЭО представляет собой комплектное устройство, включающее электронный блок (рисунки 3 - 5), подключенные к нему гибкие оптоволоконные чувствительные элементы (рисунок 2), а также блок вторичного преобразования измеренного сигнала в цифровой и аналоговый вид (рисунок 6) и (в варианном исполнении) резервированный блок питания повышенной надежности (рисунки 7 и 8).

Передача сигнала от чувствительного элемента до измерительного блока осуществляется по оптоволоконному кабелю на расстояние от 20 до 1200 м, что позволяет разместить измерительный блок в помещении с требуемыми условиями эксплуатации.

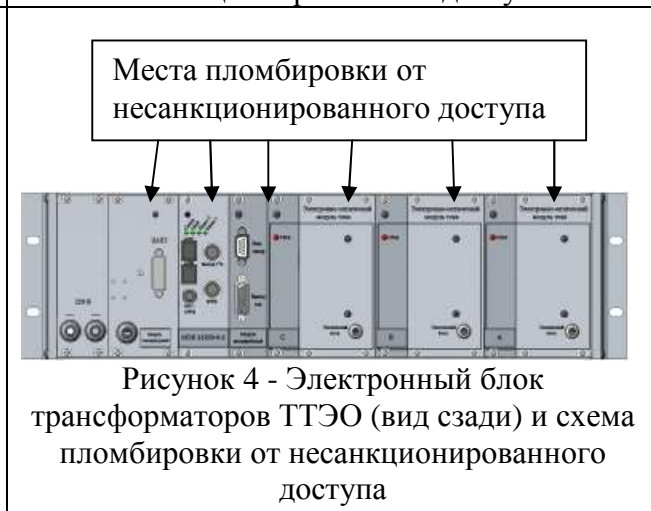
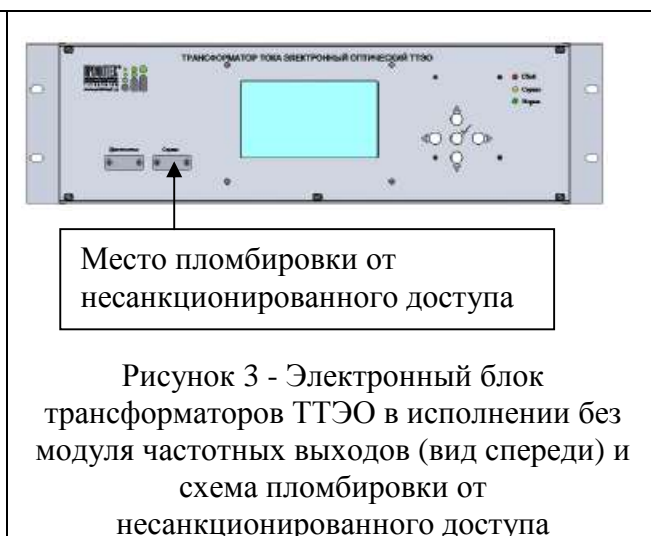
Для измерения тока гибкий чувствительный элемент должен быть размещен таким образом, чтобы токонесущая шина была внутри замкнутого оптического контура чувствительного элемента, который должен сделать указанное в паспорте на прибор число витков вокруг шины, соответствующее номинальному значению измеряемого тока. При этом должны быть совмещены при помощи штатно поставляемого элемента крепления метки начала и конца чувствительного элемента. Правильная установка гибкого чувствительного элемента прибора ТТЭО показана на рисунке 10 и в паспорте на прибор.

Для обеспечения возможности включения ТТЭО в систему онлайн-мониторинга работоспособности прибор имеет специальный последовательный порт для чтения данных диагностики (доступных так же оператору на дисплее прибора). Порт диагностики работает только в режиме чтения данных и не имеет возможности изменения настроек прибора.

Трансформаторы тока электронные оптические ТТЭО эталонные выполняются в исполнении ТТЭО-Г - трансформатор с чувствительным элементом в виде размыкаемой гибкой петли (рисунок 2).

В исполнении для измерения постоянного тока по заказу может изменяться функция одного из частотных выходов: он может работать в качестве датчика внешнего запускающего импульса для начала измерения.

Внешний вид ТТЭО в зависимости от исполнения приведен на рисунках 2-10.



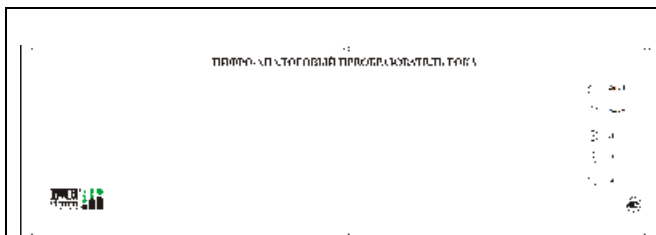


Рисунок 6 - Электронный блок ЦАП Т для вывода пропорционального аналогового сигнала 1А трансформаторов ТТЭО



Рисунок 7 - Электронный блок резервированного блока питания повышенной надежности (вид спереди)



Рисунок 8 - Электронный блок резервированного блока питания повышенной надежности (вид сзади)



Рисунок 9 - Выносной проводной измеритель температуры

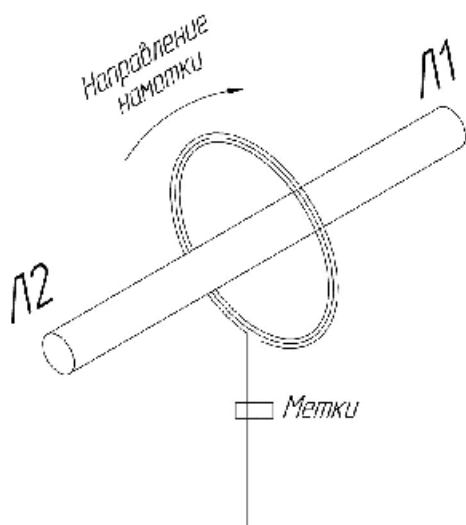


Рисунок 10 - Схема правильной установки гибкого чувствительного элемента ТТЭО-Г

Условное обозначение трансформатора при поставке:

ТТЭО - 1 - 2 - 3 - 4 - 5 - 6 - 7 - 8 - 9,

где:

ТТЭО - Обозначение типа: Трансформатор тока электронный оптический эталонный;

1 - Исполнение прибора: Г (с гибким чувствительным элементом);

2 - Количество измерительных блоков в крейте электронно-оптического блока:

- 1 Один модуль (однофазная сеть или одна линия постоянного тока);

- 2 Два модуля (две фазы или две линии постоянного тока);

- 3 Три модуля (трехфазная сеть или три линии постоянного тока);

3 - Вариант настройки режима отображения на экране электронного блока:

- Без буквы Переменный ток (среднеквадратичное значение);

- П Постоянный ток (среднее значение);

- У Переменный или постоянный ток (выбирается с панели прибора);

4 - Номинальный ток в амперах указывается на один виток чувствительного элемента;

5 - Класс точности прибора;

6 - Диапазон рабочих температур чувствительного элемента:

- УХЛ1 УХЛ1 по ГОСТ 15150-69 (от минус 60 до 40 °С);

- УХЛ1-Т УХЛ1 по ГОСТ 15150-69 с расширенным температурным диапазоном от минус 60 до 60 °С;

- С Специальный температурный диапазон, указывается в паспорте на прибор (в диапазоне от минус 60 до 60 °С);

- П Для установки в помещениях от минус 10 до 40 °С;

7 - Типы используемых выходов, комбинация из символов:

- А Аналоговый 1 А;

- Ч Вынесенный на переднюю панель блок частотных, импульсных,

Modbus/Profibus, слаботочных токовых выходов;

- П Потенциальный выход;

- М Цифровые выходы по стандарту IEC 61850-9-2 с числом выборок 4000 и 12800 в секунду (80 и 256 выборок на период промышленной частоты). Опционально может быть изменена частота дискретизации на одно из значений: 1000, 2000, 16000, 32000, 64000 выборок в секунду;

8 - Тип примененного источника питания:

- 1 Один универсальный вход 220 В постоянного или переменного тока;

- 2 Два универсальных вход 220 В постоянного или переменного тока;

- В Высоконадежный резервированный блок питания;

9 - Признак наличия внешнего проводного термометра для компенсации температурной зависимости:

- Без буквы Измерение в полном диапазоне рабочих температур производится без внешнего датчика, либо с применением встроенного в чувствительный элемент оптического термометра;

- П Проводной термометр, размещаемый в зоне установки чувствительного элемента.

Пример обозначения прибора: ТТЭО-Г - 3 - 80000 - 0,1 - УХЛ1-Т - МА - 2.

Трансформатор тока электронный оптический ТТЭО эталонный, трехфазный, номинальный ток 80000 А, имеющий класс точности 0,1, с расширенным температурным диапазоном температур от минус 60 до 60 °С, с аналоговым выходом 1 А и цифровым выходом с двумя универсальными входами питания 220 В постоянного или переменного тока.

Программное обеспечение

Программное обеспечение (ПО) ТТЭО является встроенным и представляет собой набор микропрограмм, предназначенных для обеспечения нормального функционирования аппарата, управления интерфейсом и т.д. По своей структуре ПО ТТЭО разделено на метрологически значимую (таблица 1) и метрологически не значимую части. Встроенное ПО формирования пакета данных по стандарту IEC 61850-9-2 и встроенное ПО индикации состояния на экране устройства является метрологически не значимой частью ПО ТТЭО.

Влияние программного обеспечения учтено при нормировании метрологических и технических характеристик приборов.

Идентификационные данные ПО трансформаторов представлены в таблице 1.

Таблица 1 - Характеристики метрологически значимого ПО

Идентификационные данные (признаки)	Значение		
	Встроенное ПО оптической схемы	Встроенное ПО формирования данных замеров	Встроенное ПО формирования пропорциональных выходов
Идентификационное наименование ПО	DSP.bin	FPGA.bin	Measure.bin
Номер версии (идентификационный номер) ПО	2.01	2.09	2.13
Цифровой идентификатор ПО	4F7F1448ED8B9F4 8E11274EC4FFB20 A8	D8D78B4767F3140 17C86B7D1F703E CD5	E0D33FCC52D5C4 8E4F5EB8B2AA9D 639F
Алгоритм вычисления цифрового идентификатора ПО	md5	md5	md5

Уровень защиты программного обеспечения от непреднамеренных и преднамеренных изменений - «высокий» в соответствии с рекомендациями по метрологии Р 50.2.077-2014.

Метрологические и технические характеристики

приведены в таблицах 2, 3, 4 и 5.

Таблица 2 - Диапазоны и пределы допускаемых погрешностей преобразования силы переменного тока

Характеристика	Значение
Номинальное напряжение фазное переменного тока, кВ	от 0 до 750
Номинальный первичный ток $I_{ном}$, А*	от 400 до 190000
Номинальный вторичный ток для аналогового выхода внешнего цифро-аналогового преобразователя, А	1
Классы точности, по ГОСТ 23624-2001 (При коэффициенте искажения синусоидальной кривой не более 30 %)	0,05; 0,1; 0,2
Номинальная нагрузка на аналоговом выходе внешнего цифро-аналогового преобразователя $S_{2ном}$ (коэффициент мощности $\cos\varphi=1$), В×А	от 1 до 15

Продолжение таблицы 2

Характеристика	Значение
Номинальная частота измеряемого тока, Гц	50
Номинальный коэффициент расширенного первичного тока	от 1,2 до 2,0 для аналоговых выходов от 1,2 до 8,0 для цифровых выходов
Коэффициент безопасности внешнего цифро-аналогового преобразователя тока, не менее	2,0
Количество измеряемых фаз	От 1 до 3 **
Частота дискретизации по выходу "МЭК 61850-9-2", выборка в секунду	4000, 12800 (стандартно) 1000, 2000, 16000, 32000, 64000 (специальное исполнение)
Количество одновременно передаваемых потоков по выходу "МЭК 61850-9-2" с различной частотой дискретизации	1; 2; 3 (специальное исполнение)
Тип входа синхронизации времени	1PPS оптический (спад/фронт), разъем ST MM 1PPS электрический (спад/фронт), разъем BNC PTP
Период удержания частоты при отсутствии внешней синхронизации, с	20
<p>Примечание: * Значение номинального тока зависит от количества оборотов гибкого чувствительного элемента вокруг токоведущей шины, числа оборотов токоведущей шины вокруг чувствительного элемента и настроек прибора. Прибор допускает снижение номинального тока относительно указанных значений путем кратного (допускается только целое число витков) увеличения оборотов токоведущей шины вокруг чувствительного элемента, при этом механические, термические и динамические показатели использованной для таких целей шины должны быть подтверждены соответствующими расчетами при проектировании; ** Количество зависит от варианта исполнения.</p>	

Таблица 3 - Диапазоны и пределы допускаемых погрешностей преобразования силы постоянного тока

Характеристика	Значение
Номинальное напряжение постоянного тока, кВ	от 0 до 1000
Номинальное значение первичной силы постоянного тока $I_{ном}$, А*	от 200 до 450000
Номинальный вторичный ток для аналогового выхода внешнего цифро-аналогового преобразователя, А	1
Пределы допускаемой относительной погрешности измерений постоянного тока соответствуют пределам допускаемой относительной погрешности измерения переменного тока приведенным в ГОСТ 23624-2001 для трансформаторов соответствующего класса точности, %	0,05; 0,1; 0,2;

Продолжение таблицы 3

Характеристика	Значение
Номинальная нагрузка на аналоговом выходе внешнего цифро-аналогового преобразователя тока, ВЖ	от 1 до 15
Количество измеряемых линий для постоянного тока	От 1 до 3 **
Частота дискретизации по выходу "МЭК 61850-9-2", выборка в секунду	4000, 12800 (стандартно) 1000, 2000, 16000, 32000, 64000 (специальное исполнение)
Количество одновременно передаваемых потоков по выходу "МЭК 61850-9-2" с различной частотой дискретизации	1; 2; 3 (специальное исполнение)
Тип входа синхронизации времени	1PPS оптический (спад/фронт), разъем ST MM 1PPS электрический (спад/фронт), разъем BNC PTP
Период удержания частоты при отсутствии внешней синхронизации, с, не менее	20
<p>Примечание: * Значение номинального тока зависит от количества оборотов гибкого чувствительного элемента вокруг токоведущей шины, числа оборотов токоведущей шины вокруг чувствительного элемента и настроек прибора. Прибор допускает снижение номинального тока относительно указанных значений путем кратного (допускается только целое число витков) увеличения оборотов токоведущей шины вокруг чувствительного элемента, при этом механические, термические и динамические показатели использованной для таких целей шины должны быть подтверждены соответствующими расчетами при проектировании; ** Количество зависит от варианта исполнения.</p>	

Таблица 4 - Диапазоны и пределы допускаемых погрешностей преобразования силы переменного и постоянного тока для дополнительных измерительных выходов

Характеристика	Значение
Пределы допускаемой относительной погрешности измерений действующего значения переменного или постоянного тока соответствуют пределам допускаемой относительной погрешности измерения переменного тока приведенным в ГОСТ 23624-2001 для трансформаторов соответствующего класса точности, %	0,05; 0,1; 0,2;
Число встроенных потенциального выходов	до 3 *
Номинальное напряжение потенциального выхода, В	от 0,05 до 10
Максимальное сопротивление вторичной цепи потенциального выхода, кОм	400
Число встроенных низкоуровневых токовых выходов	до 3 *
Номинальный вторичный ток встроенного низкоуровневого токового выхода, мА	от 4 до 40

Продолжение таблицы 4

Характеристика	Значение
Максимальное сопротивление вторичной цепи встроенного низкоуровневого токового выхода, Ом	50
Число встроенных частотных выходов	до 3 *
Номинальный коэффициент преобразования встроенных частотных выходов, Гц/кА	От 1 до 1 000
Минимальное сопротивление вторичной цепи частотных выходов, Ом	100
Число встроенных Modbus/Profibus выходов	до 3*
Период усреднения и обновления данных на низкоуровневых частотных, импульсных, токовых и Modbus портах передней панели, мс	От 100 до 3000
Примечание: * Количество и тип выходов зависит от варианта исполнения.	

Таблица 5 - Технические характеристики ТТЭО

Характеристика	Значение	
1	2	
Диапазон пропускания частот при сохранении класса точности, Гц	от 0 до 9000*	
Номинальный ток активации, не более	0,3 % от Iном	
Рабочие условия применения, °С	Чувствительный элемент	для класса точности 0,05: из диапазона от минус 10 до плюс 40; для класса точности 0,2 и 0,1: из диапазона от минус 60 до плюс 60
	Электронные блоки	от минус 10 до плюс 40
Относительная влажность воздуха, %	от 10 до 95	
Атмосферное давление, кПа (мм рт. ст.)	от 60 до 106,7 (от 460 до 800)	
Группа механического исполнения - М29 по ГОСТ 17516.1-90	Электронные блоки	Чувствительный элемент
	М40	М5
Высота над уровнем моря, м, не более	1000	
Окружающая атмосфера	Не взрывоопасная, не содержащая токопроводящую пыль и агрессивные газы, типа II по ГОСТ 15150-69	
Нагрузка от тяжения провода, Н	Не допускается приложение усилий к чувствительному элементу	
Рабочее положение первичных датчиков тока	Любое	
Длина соединительного кабеля, м	от 20 до 1200	
Длина чувствительного элемента, м	от 1 до 40	
Примечание: * Нижняя частота пропускания не ограничена (постоянный ток), верхняя частота - в соответствии со спецификацией договора поставки.		

Продолжение таблицы 5

1	2	
Напряжение питания измерительного блока, В	Исполнение с одним источником питания	220±44 Переменного или постоянного тока без резервирования
	Исполнение с двумя источниками питания	220±44 Переменного или постоянного тока с резервированием
	Исполнение с источником питания для ответственных присоединений	220±44 Переменного или постоянного тока с резервированием и возможностью горячей замены элементов и резервирования от кратковременных пропаданий напряжения длительностью до 2 секунд
Номинальная частота питающей сети, Гц	50	
Потребляемая мощность электронного блока, Вт, не более	150	
Потребляемая мощность электронного блока ЦАП Т, Вт, не более	200	
Габаритные размеры электронных блоков (Д×Ш×В), мм, не более	390×465×220 (3U + оптический кросс)	
Масса электронного блока ТТЭО, кг, не более	12	
Масса электронного блока ЦАП Т, кг, не более	15	
Средний срок службы, лет	25	
Наработка на отказ, ч, не менее	120 000	
Примечание: * Наличие и тип выходов зависит от варианта исполнения.		

Знак утверждения типа

наносят на табличку ТТЭО методом механического нанесения или трафаретной печати и на титульные листы паспорта-формуляра типографским способом.

Комплектность средства измерений

Комплект поставки приведён в таблице 6.

Таблица 6

Наименование изделия	Кол-во
Электронный блок	1
Цифроаналоговый преобразователь тока	1 комплект*

Продолжение таблицы 6

Наименование изделия	Кол-во
Внешний резервированный блок питания с защитой от кратковременного пропадания напряжения и возможностью замены блоков в горячем режиме	1 комплект*
Катушка с оптическим волокном для соединения чувствительного элемента с электронным блоком	1 комплект*
Гибкий чувствительный элемент	1 комплект
Шкаф с оптической кабельной муфтой	1 шт.*
Методика поверки МП 2203-0294-2015	1 шт.
Руководство по эксплуатации РЭ 422740-010-69571383-2015	1 шт.
Паспорт-формуляр 422740-010-69571383-2014 ПС	1 шт.
Примечание: *В соответствии с договором поставки.	

Поверка

осуществляется по документу МП 2203-0294-2015 «Трансформаторы тока электронные оптические ТТЭО эталонные. Методика поверки», утвержденному ФГУП «ВНИИМ им. Д.И. Менделеева» в ноябре 2015 г.

Основные средства поверки: трансформатор тока типа ТТИ-5000.51 (ФИФОЕИ № 55278-13), прибор сравнения типа КНТ-05 (КНТ-03) (ФИФОЕИ № 37854-08 (24719-03)), нановольтметры/микроомметры типа 34420 А (ФИФОЕИ № 47886-11), частотомер типа 53220А (ФИФОЕИ № 51077-12), шунт токовый типа АК ИП-7501 (ФИФОЕИ № 49121-12), установка поверочная векторная компарирующая типа "УПК-МЭ 61850" (ФИФОЕИ № 60987-15).

Знак поверки, в виде оттиска поверительного клейма, наносится на свидетельство о поверке.

Сведения о методиках (методах) измерений

изложены в руководстве по эксплуатации РЭ 422740-010-69571383-2015.

Нормативные и технические документы, устанавливающие требования к трансформаторам тока электронным оптическим ТТЭО эталонным

ГОСТ Р МЭК 60044-8-2010 «Трансформаторы измерительные. Часть 8. Электронные трансформаторы тока».

ГОСТ 23624-2001 «Трансформаторы тока измерительные лабораторные. Общие технические условия».

ГОСТ Р 8.859-2013 «ГСИ. Государственная поверочная схема для средств измерений коэффициента и угла масштабного преобразования синусоидального тока».

IEC 61850-9-2:2011 на русском языке "Системы автоматизации и сети связи на подстанциях.

Часть 9-2.Схема особого коммуникационного сервиса (SCSM). Значения выборок по ISO/IEC 8802-3"

ТУ 6681-003-69571383-2014 Технические условия «Трансформаторы тока электронные оптические ТТЭО эталонные».

Изготовитель

ЗАО «Профотек», г. Москва

Адрес: 123104, Россия, г. Москва, Тверской б-р, д.13, стр.1

ИНН 7703733861

Тел: (495) 775-83-39; E-mail: info@profotech.ru , <http://www.profotech.ru>

Испытательный центр

ФГУП «ВНИИМ им. Д.И. Менделеева»
190005, г. Санкт-Петербург, Московский пр., д.19
Тел. (812) 251-76-01, факс (812) 713-01-14
E-mail:info@vniim.ru

Аттестат аккредитации ФГУП «ВНИИМ им. Д.И. Менделеева» по проведению испытаний средств измерений в целях утверждения типа № RA.RU.311541 от 01.01.2016 г.

Заместитель
Руководителя Федерального
агентства по техническому
регулированию и метрологии

С.С. Голубев

М.п. « ____ » _____ 2016 г.