

УТВЕРЖДАЮ

Директор ФГУП

"ВНИИМ им. Д.И. Менделеева"



К.В. Гоголинский

2016г.

ЗАМ. ДИРЕКТОРА
Е. П. КРИВЦОВ
ДОВЕРЕННОСТЬ №1
ОТ 21 МАРТА 2016 Г.

АППАРАТУРА М116М

Методика поверки

МП-206-002-2016

и.р.6444-16

СОГЛАСОВАНО

Руководитель сектора разработок
магнитометрических средств
специального назначения

ФГУП "ВНИИМ им. Д.И. Менделеева"

В.И. Шерemet
_____ В.И. Шерemet

" " _____ 2016г.

Инв. № подл.	Подп. и дата	Взам. инв. №	Инв. № дубл.	Подп. и дата

Настоящая методика поверки (МП), в дальнейшем Методика, распространяется на аппаратуру М116М Хд1.420.059-01.

Методика устанавливает объем, порядок, методы и средства первичной и периодической поверки аппаратуры М116М.

Интервал между поверками- 1 год.

1 ОПЕРАЦИИ ПОВЕРКИ

1.1 При проведении поверки должны проводиться операции, указанные в таблице 1.1.

Таблица 1.1

Наименование операции	Номер пункта методики поверки	Проведение операций при	
		первичной поверке	периодической поверке
1. Внешний осмотр	7.1	+	+
2. Опробование	7.2	+	+
3. Определение постоянной меры переменного магнитного момента М116М-2 на частотах 50 Гц и 400 Гц	7.3	+	+
4.Определение диапазона воспроизведения значений переменного магнитного момента на частотах 50 Гц и 400 Гц	7.4	+	+
5. Определение основной относительной погрешности при воспроизведении переменного магнитного момента на частотах 50 Гц и 400 Гц	7.4	+	+

1.2 При несоответствии характеристик поверяемой аппаратуры М116М установленным требованиям по любому из пунктов таблицы 1.1 поверка прекращается и последующие операции не проводятся, за исключением оформления результатов по п.8.3 настоящей методики.

Инд. № подл.	Подп. и дата
Взам. инв. №	Инд. № дубл.
Подп. и дата	Подп. и дата

Изм.	Лист	№ докум.	Подп.	Дата
------	------	----------	-------	------

2 СРЕДСТВА ПОВЕРКИ

2.1 При проведении поверки должны использоваться средства поверки в соответствии с таблицей 2.1.

Таблица 2.1

№ пункта методики	Наименование и тип основного или вспомогательного средства поверки, обозначение нормативного документа, регламентирующего технические и метрологические характеристики средств поверки	Назначение	Примечание
Основные средства поверки			
3.1 7.2 7.3 7.4	Гигрометр психрометрический ВИТ-1	Измерение температуры и влажности воздуха	Диапазон измерений относительной влажности от 20 до 90 %, пределы допускаемой основной абсолютной погрешность измерений относительной влажности $\pm 7,0$ %; диапазон измерений температуры от 0 до 25 °С, основная абсолютная погрешность измерений температуры $\pm 0,2$ °С.
3.1 7.2 7.3 7.4	Барометр-анероид М-110	Измерение атмосферного давления	Диапазон измерения атмосферного давления от 5 до 790 мм рт. ст., предел допустимой погрешности $\pm 2,5$ мм рт. ст.
3.1 7.2 7.3 7.4	Вольтметр универсальный цифровой В7-72	Измерение переменного напряжения	Диапазон измерения переменного напряжения от 1 мВ до 700 В; относительная погрешность $\pm(0,05-9)$ % в диапазоне частот от 10 Гц до 1МГц
7.2 7.3 7.4	Государственный первичный эталон единиц магнитной индукции, магнитного потока, магнитного момента и градиента магнитной	Измерение переменного магнитного потока	Диапазон магнитной индукции $1 \cdot 10^{-9}$ - $1 \cdot 10^{-3}$ Тл; СКО $(0,02 \div 1)$ %, частотный диапазон от 0,1 Гц до 20000 Гц

Изм.	Лист	№ докум.	Подп.	Дата	Изн. № подл.	Подп. и дата	Взам. инв. №	Изн. № дубл.	Подп. и дата
------	------	----------	-------	------	--------------	--------------	--------------	--------------	--------------

№ пункта методики	Наименование и тип основного или вспомогательного средства поверки, обозначение нормативного документа, регламентирующего технические и метрологические характеристики средств поверки	Назначение	Примечание
	индукции ГЭТ 12-2011		
7.2	Частотомер ЧЗ-81	Измерение частоты	Диапазон измерений частот синусоидальных сигналов от 0,5 Гц до 200 МГц; относительная погрешность по частоте не более $\pm 2,7 \cdot 10^{-5} \%$
7.3			
7.4			

2.2 Вместо указанных в таблице 2.1 средств поверки допускается применять другие средства поверки из "Федерального информационного фонда", обеспечивающие измерения соответствующих параметров с требуемой точностью.

2.3 При работе со средствами измерения (СИ) во всех случаях использовать провода и кабели из их комплектов.

3 УСЛОВИЯ ПРОВЕДЕНИЯ ПОВЕРКИ

3.1 При проведении операций поверки должны соблюдаться условия в соответствии с таблицей 3.1.

Таблица 3.1

Параметр окружающей среды	Значение параметра
Температура, °С	20±5
Относительная влажность воздуха при температуре 25 °С, %	60±15
Атмосферное давление, кПа (мм рт. ст.)	от 84 до 106,7 (от 630 до 800)
Напряжение сети переменного тока, В	220,0±2,2

Инд. № подл.	Подп. и дата	Взам. инв. №	Инд. № дубл.	Подп. и дата

Изм.	Лист	№ докум.	Подп.	Дата

МП-206-002-2016

Примечания:

1. Предельное отклонение частоты питающей сети и содержание гармоник по ГОСТ 13109.
2. Если поверяемая аппаратура М116М находилась в климатических условиях, отличающихся от условий поверки, то перед включением необходимо выдержать ее в климатических условиях, оговоренных в таблице 3.1, не менее 4 ч.
3. Мера магнитного момента аппаратуры при эксплуатации должна быть установлена на фундаменте либо на надежном немагнитном основании.
4. Ферромагнитные массы (приборы, стеллажи и т.п.) должны быть удалены от меры на расстояние не менее 3 м.
5. Уровень вариаций магнитного поля Земли и промышленных помех в диапазоне частот от 1 до 500 Гц не должен превышать 15 нТл.

4 ТРЕБОВАНИЯ К КВАЛИФИКАЦИИ ПЕРСОНАЛА

4.1 Поверка должна проводиться лицом, аттестованным в качестве поверителя и являющегося представителем юридического лица, аккредитованного на право поверки.

5 ТРЕБОВАНИЯ ЭЛЕКТРОБЕЗОПАСНОСТИ

5.1 При проведении операций поверки должны быть соблюдены требования ГОСТ 12.2.007.0, "Правил технической эксплуатации электроустановок потребителей", утвержденных Госэнергонадзором.

5.2 Применяемые при работе стандартные СИ подлежат заземлению. Заземление проводить до включения СИ в электрическую сеть, отсоединение заземления проводить после отключения от сети.

5.3 Технический персонал, проводящий поверку, должен иметь квалификационную группу по электробезопасности не ниже III и должен быть ознакомлен с комплектом документации (КД) на аппаратуру М116М и эксплуатационными документами (ЭД) всех применяемых при испытаниях СИ.

Инв. № подл.	Подп. и дата	Взам. инв. №	Инв. № дубл.	Подп. и дата

Изм.	Лист	№ докум.	Подп.	Дата	МП-206-002-2016	Лист
						6

6 ПОДГОТОВКА К ПОВЕРКЕ

6.1 Извлечь упакованные составные части аппаратуры М116М и комплект эксплуатационных документов из тары.

6.2 Сверить заводские номера на составных частях аппаратуры М116М с номерами, указанными в Хд1.420.059-01 ПС.

6.3 Проверить наличие свидетельств (знаков поверки) о поверке Генератора ГЗ-109 и вольтметра В7-58/2, входящих в состав аппаратуры М116М.

6.4 Проверить наличие знаков поверки, а также действующих свидетельств (отметок) о поверке используемых средств поверки.

6.5 Снять заглушки с разъемов составных частей аппаратуры М116М.

6.6 Аппаратура М116М и применяемые СИ должны быть выдержаны не менее 4 ч в условиях, соответствующих п.3.1 настоящего документа.

6.7 После внешнего осмотра и опробования по пп.7.1 и 7.2 аппаратуры М116М блоки аппаратуры должны быть соединены в соответствии со схемой электрической общей Хд1.420.059-01 Э6 (Приложение 1 Руководства по эксплуатации (РЭ)). К пульту управления М116М-1 должны быть подсоединены вольтметр В7-58/2 и генератор ГЗ-109.

6.8 При определении постоянной меры М116М-2, диапазона воспроизведения значений переменного магнитного момента (ММ) и основной погрешности аппаратуры М116М при воспроизведении переменного ММ мера магнитного момента М116М-2 устанавливается на подставке в геометрическом центре меры переменной магнитной индукции Государственного первичного эталона единиц магнитной индукции, магнитного потока, магнитного момента и градиента магнитной индукции ГЭТ 12-2011. Продольные оси мер и их центры должны совпадать друг с другом. Контроль совпадения продольных осей мер производится визуально с помощью двух пар взаимно перпендикулярных нитей, укрепляемых на передней и задней катушках меры магнитной индукции (МИ) таким образом, чтобы перекрестия нитей совпадали с центром катушек. При контроле положения продольной оси меры магнитного момента М116М-2 перекрестия нитей должны

Ив. № подл.	Подп. и дата	Взам. инв. №	Ив. № дубл.	Подп. и дата
-------------	--------------	--------------	-------------	--------------

Изм.	Лист	№ докум.	Подп.	Дата	МП-206-002-2016	Лист
						7

совмещаться друг с другом и с осью и центром поверяемой меры ММ. Регулировка положения поверяемой меры момента производится с помощью немагнитных прокладок (дерево, текстолит).

Контроль совпадения центров мер производится аналогично. Нити укрепляются на боковых плоскостях эталонной меры, ось которых перпендикулярна продольной оси меры магнитного момента М116М-2 и совмещается визуально с маркой на боковой стороне меры магнитного момента М116М - 2.

6.9 При определении постоянной меры М116М-2, диапазона воспроизведения значений переменного ММ и основной погрешности аппаратуры М116М собирают схему поверки в соответствии с рис. 1. К обмотке эталонной меры ММ подключается вольтметр (мультиметр) В7-72.

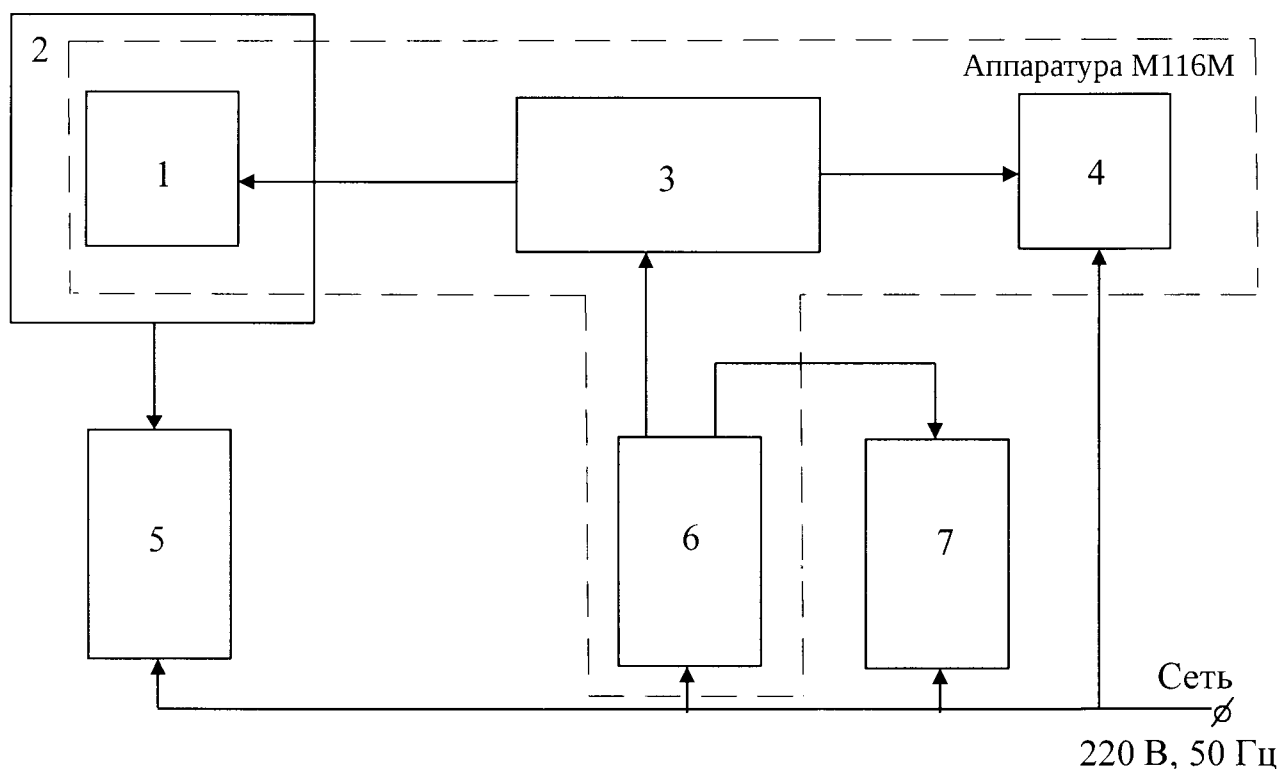


Рис.1 Схема поверки для определения постоянной меры М116М-2, диапазона воспроизведения значений переменного магнитного момента и основной погрешности при воспроизведении переменного ММ аппаратуры М116М

1 - мера магнитного момента аппаратуры М116М, поверяемая; 2 - эталонная мера МИ; 3 - пульт управления аппаратуры М116М; 4 - вольтметр В7-58/2; 5 - вольтметр В7-72 (мультиметр), поверочный; 6 - генератор сигналов НЧ ГЗ-109; 7 - частотомер ЧЗ-81.

Инв. № подл.	Подп. и дата
Взам. инв. №	Инв. № дубл.
Подп. и дата	Подп. и дата

Изм.	Лист	№ докум.	Подп.	Дата
------	------	----------	-------	------

6.10 Все средства поверки должны быть подготовлены к работе в соответствии с требованиями их РЭ.

7 ПРОВЕДЕНИЕ ПОВЕРКИ

7.1 Внешний осмотр.

7.1.1 При внешнем осмотре должно быть установлено:

- соответствие комплектности и маркировки аппаратуры М116М разделу 2 "Комплектность" паспорта;
- отсутствие механических повреждений, влияющих на работу аппаратуры М116М (неисправность органов управления, крепежных винтов и пр.);
- отсутствие неудовлетворительного крепления разъемов;
- состояние лакокрасочного покрытия.

7.1.2 Результаты внешнего осмотра считать положительными, если выполняются требования п.7.1.1, в противном случае аппаратура М116М бракуется и направляется в ремонт.

7.2 Опробование.

7.2.1 При опробовании проверить действие доступных без вскрытия аппаратуры М116М органов управления, контроля и регулирования, целостность кабелей аппаратуры М116М.

7.2.2 Проверить целостность обмотки меры магнитного момента, убедившись с помощью вольтметра В7-58/2 в отсутствии обрыва между центральным контактом и корпусом соединителя меры.

7.2.3 Соединить пульт управления аппаратуры М116М с мерой магнитного момента, генератором и вольтметром с помощью штатных кабелей в соответствии с руководством по эксплуатации Хд1.420.059 РЭ. При этом тумблеры включения всех приборов должны быть в положении "ОТКЛ". Переключатель "Робр" на пульте управления М116М-1 установить в положение 10 Ом.

Инв. № подл.	Подп. и дата	Взам. инв. №	Инв. № дубл.	Подп. и дата

Установить на генераторе ГЗ-109 частоту 45 Гц. Включить генератор, вольтметр и пульт управления. По показаниям вольтметра В7-58/2 убедиться в наличии тока в цепи меры и возможности его регулировки изменением выходного напряжения генератора.

Установить переключатель "Робр" в положение 1 Ом и убедиться в возможности регулировки тока.

Проверку провести для частот 45, 50, 55 и 400 Гц.

7.2.4 Результаты опробования считать положительными, если при регулировке значений выходного напряжения генератора изменяются показания вольтметра В7-58/2.

7.3 Определение постоянной меры K_{SW} переменного магнитного момента М116М-2 на частотах 50 Гц и 400 Гц

7.3.1 Для определения постоянной меры должна быть собрана схема проверки согласно рис.1, а мера М116М-2 установлена в центре эталонной меры в соответствии с п.6.8.

7.3.2 Определение постоянной меры K_{SW} производится на частотах 45, 55 и 400 Гц.

7.3.3 Для частоты 45 Гц с выхода "2" генератора ГЗ-109 (при нагрузке 50 Ом) в меру М116М-2 подается ток, сила которого измеряется по падению напряжения на одном из эталонных сопротивлений R в пульте М116М-1. Сила тока I устанавливается около 100 мА.

7.3.4 Регистрируется напряжение U_R на пульте М116М-1, частота подаваемого тока и напряжение U на обмотке эталонной меры. Регистрация производится 5÷6 раз с небольшим интервалом.

7.3.5 Определяется значение воспроизведенного магнитного момента в серии измерений по формуле (1):

$$M_i = \frac{U}{2\pi f \cdot K_B}, \quad (1)$$

где M_i - значение магнитного момента для каждого из "n" измерений, А·м²;

f - частота, Гц;

Ив. № подл.	Подп. и дата	Взам. инв. №	Ив. № дубл.	Подп. и дата

U - напряжение на мере магнитной индукции, В;

K_B - постоянная меры магнитной индукции, Тл/А.

7.3.6 Значения постоянной меры K_{SWi} в серии измерений определяются по формуле (2):

$$K_{SWi} = \frac{M_i \cdot R}{U_R}, \quad (2)$$

где U_R - падения напряжения на эталонном сопротивлении, В;

R - эталонное сопротивление, Ом.

Значение постоянной меры K_{SW}^{45} для частоты 45 Гц определяется как среднее значение из "n" проведенных измерений.

7.3.7 По методике пп. 7.3.3...7.3.6 определяется значение K_{SW}^{85} для частоты 55 Гц.

Постоянная меры K_{SW} для частоты 50 Гц определяется по формуле (3):

$$K_{SW}^{50} = \frac{K_{SW}^{45} + K_{SW}^{55}}{2}, \quad (3)$$

7.3.8 Постоянная меры K_{SW} для частоты 400 Гц определяется по методике пп. 7.3.3...7.3.6 для установленной частоты 400 Гц.

7.3.9 Результаты поверки считаются положительными, если постоянная меры переменного магнитного момента М116М-2 на частоте 50 Гц равна 127,5 А·м² и на частоте 400 Гц равна 130,5 А·м².

7.4 Определение диапазона воспроизведения значений переменного магнитного момента на частотах 50 Гц и 400 Гц и определение основной относительной погрешности воспроизведения переменного магнитного момента на частотах 50 Гц и 400 Гц

7.4.1 Произвести включение и подготовить к работе Государственный первичный эталон единиц магнитной индукции, магнитного потока, магнитного момента и градиента магнитной индукции ГЭТ 12-2011 согласно его ЭД.

7.4.2 Подготовить к работе аппаратуру М116М. Все блоки аппаратуры М116М должны быть соединены в соответствии со схемой электрической общей

Инв. № подл.	Подп. и дата	Взам. инв. №	Инв. № дубл.	Подп. и дата

Изм.	Лист	№ докум.	Подп.	Дата	МП-206-002-2016	Лист
						11

Хд1.420.059 Э6 (рис. 1) руководства по эксплуатации. К пульту управления М116-1 должны быть подсоединены вольтметр В7-58/2 и генератор ГЗ-109.

7.4.3 При определении диапазона воспроизведения значения переменного магнитного момента и определения основной относительной погрешности аппаратуры мера магнитного момента М116М-2 устанавливается на подставке в центре меры Государственного первичного эталона единиц магнитной индукции, магнитного потока, магнитного момента и градиента магнитной индукции ГЭТ 12-011.

7.4.4 Для определения диапазона воспроизведения значений магнитного момента включить генератор ГЗ-109 и вольтметр В7-58/2. Установить на пульте М116М-1 значение эталонного сопротивления $R=10$ Ом, а на генераторе нагрузку 5 Ом на выходе "2" при частоте 45 Гц и включить ток в мере тумблером на пульте. По показаниям вольтметра В7-58/2 убедиться в наличии тока и, регулируя выходное напряжение и нагрузку ГЗ-109, установить значение силы тока I_{\max} по формуле (4):

$$I = \frac{M}{K_{sw}}, \quad (4)$$

где I - сила тока в мере, А;

M - воспроизводимое значение магнитного момента, $A \cdot m^2$;

K_{sw} - постоянная меры магнитного момента аппаратуры М116М.

Значение $I_{\max} \approx 0,1$ А на частотах 45 и 55 Гц и $I_{\max} \approx 0,065$ А на частоте 400 Гц контролируется по падению напряжения на эталонном сопротивлении с помощью вольтметра В7-58/2.

Убедиться, что значение I_{\max} может быть установлено на частотах 50 Гц и 400 Гц.

Произвести плавное уменьшение тока в мере, следя за показаниями В7-58/2, и установить для момента M_{\min} минимальное значение тока $I_{\min} \approx 0,003$ А (0,03 В по В7-58/2). Убедиться в стабильности показаний вольтметра. Установку производить на частотах 45, 55 и 400 Гц.

Инд. № подл.	Подп. и дата	Взам. инв. №	Инд. № дубл.	Подп. и дата

7.4.5 Операции по пункту п. 7.4.4 повторить, установив на пульте М116М-1 тумблер "Робр" в положение 1 Ом.

7.4.6 Результаты поверки считать положительными, если диапазон воспроизведения аппаратурой М116М значений переменного магнитного момента на частоте 50 Гц находится в пределах от 0,4 А·м² до 12 А·м² и на частоте 400 Гц в пределах от 0,4 А·м² до 8 А·м².

7.4.7 Определение основной относительной погрешности при воспроизведении переменного магнитного момента производится для частот 50 Гц и 400 Гц.

На частоте 50 Гц определение ММ затруднено помехами, влияющими на стабильность показаний вольтметров, поэтому производится определение погрешности на частотах 45 и 55 Гц с осреднением полученных результатов.

7.4.8 При определении основной погрешности в мере магнитного момента М116М-2 устанавливается ток $I = (0,8 \div 1,0) I_{\text{max}}$.

Частота установленного тока контролируется частотомером.

Действительное значение силы тока I определяется по падению напряжения U на эталонном сопротивлении R с помощью вольтметра В7-58/2. Значение установленного магнитного момента $M_{\text{уст}}$ вычисляется по формуле(5):

$$M_{\text{уст}} = \frac{K_{\text{sw}} \cdot U}{R}, \quad (5)$$

где R - значение эталонного сопротивления;

K_{sw} - постоянная меры ММ для частоты 50 Гц и 400 Гц.

7.4.9 Одновременно с измерением тока I измеряется напряжение $U_{\text{в}}$ на обмотке меры магнитной индукции с помощью вольтметра В7-72. Измерения для каждой частоты проводятся 10 раз. Регистрируются также показания частотомера.

7.4.10 Для каждого проведенного измерения на частоте f рассчитывается действительное значение M_i по формуле (6) и определяется погрешность δ_i его воспроизведения по формуле (7):

$$M_i = \frac{U_{\text{в}}}{2\pi f \cdot K_{\text{в}}}, \text{ А} \cdot \text{м}^2 \quad (6)$$

где $U_{\text{в}}$ - показания вольтметра В7-72, В;

Инд. № подл.	Подп. и дата	Взам. инв. №	Инд. № дубл.	Подп. и дата
--------------	--------------	--------------	--------------	--------------

Изм.	Лист	№ докум.	Подп.	Дата	МП-206-002-2016	Лист
						13

f - частота по частотомеру, Гц;

K_B - постоянная меры магнитной индукции, Тл/А.

$$\delta_i^f = \frac{M_i - M_{уст}}{M_{уст}} \cdot 100\% \quad (7)$$

Основную относительную погрешность δ_o^f для частот 45, 55 и 400 Гц определяют по формулам:

$$\bar{\delta}^f = \frac{1}{n} \sum_{i=1}^n \delta_i^f, \quad (n = 10) \quad (8)$$

$$S_f = \sqrt{\frac{\sum_{i=1}^n (\delta_i - \bar{\delta})^2}{n-1}}, \quad (9)$$

$$\delta_o^f = \bar{\delta}^f + 2,2 S^f, \quad (10)$$

где $\bar{\delta}^f$ - среднее значение погрешности ряда измерений;

S^f - среднее квадратическое отклонение ряда измерений.

С вероятностью 0,95 наибольшее возможное значение случайной составляющей погрешности принимается равным $2,2 S$.

7.4.11 Основная относительная погрешность для частоты 50 Гц определяется по формуле (11):

$$\delta_o^{50} = \frac{\delta_o^{45} + \delta_o^{55}}{2}, \quad (11)$$

7.4.12 Основная относительная погрешность на частотах 50 и 400 Гц не должна превышать $\pm 5\%$.

7.5 Генератор ГЗ-109 и вольтметр В7-58/2, входящие в состав аппаратуры М116М должны также проходить поверку один раз в год в соответствии с методиками поверки на эти СИ.

Инд. № подл.	Подп. и дата	Взам. инв. №	Инд. № дубл.	Подп. и дата

8 ОФОРМЛЕНИЕ РЕЗУЛЬТАТОВ ПОВЕРКИ

8.1 Положительные результаты поверки аппаратуры М116М оформить свидетельством о поверке в соответствии с Порядком проведения поверки средств измерений, утвержденным Приказом Минпромторга России № 1815 от 02 июля 2015 г..

8.1.1 В свидетельство о поверке сделать запись следующего содержания:

«Настоящее свидетельство действительно только при наличии действующих свидетельств о поверке генератора ГЗ-109 зав. № 81764 и вольтметра В7-58/2 зав. № 09804, входящих в состав аппаратуры М116М».

8.2 Результаты поверки заносят в протокол поверки по форме, приведенной в Приложении А.

8.3 Если при проведении поверки обнаружено несоответствие какому-либо пункту методики поверки, то аппаратура М116М признается непригодной к применению, оттиск знака поверки гасится, "Свидетельство о поверке" аннулируется, выписывается "Извещение о непригодности".

8.4 Знак поверки наносится на переднюю панель пульта управления в виде голографической наклейки.

Инд. № подл.	Подп. и дата	Взам. инв. №	Инд. № дубл.	Подп. и дата
Изм.	Лист	№ докум.	Подп.	Дата
МП-206-002-2016				Лист
				15

ПРИЛОЖЕНИЕ А. Форма протокола первичной/периодической поверки
(рекомендуемое)

ПРОТОКОЛ поверки № _____

Аппаратуры М116М зав.№ _____

1 Вид поверки.....

2 Дата поверки.....

3 Условия поверки:

3.1 Температура окружающего воздуха, °С.....

3.2 Относительная влажность воздуха, %.....

3.3 Атмосферное давление, мм рт. ст.....

4 Эталоны, применяемые при поверке:

.....
.....
.....

5 Поверка проводится согласно документу "Аппаратура М116М. Методика поверки МП-206-002-2016".

6 Результаты поверки:

6.1 Внешний осмотр.....

6.2 Опробование.....

6.3 Определение постоянной меры магнитного момента $K_{sw}^{50} =$

$K_{sw}^{400} =$

Номер измерения, среднее	Измеренное напряжение эталонной меры магнитной индукции, мВ	Рассчитанное значение магнитного момента, А·м ²	Измеренная сила тока в мере М116М-2, мА	Рассчитанная постоянная меры K_{sw} , м ²
f=45 Гц				
1 : 5 среднее				
f=55 Гц				
1 : 5 среднее				

Инд. № подл.	Подп. и дата
Взам. инв. №	Инд. № дубл.
Подп. и дата	Подп. и дата

Номер измерения, среднее	Измеренное напряжение эталонной меры магнитной индукции, мВ	Рассчитанное значение магнитного момента, А·м ²	Измеренная сила тока в мере М116М-2, мА	Рассчитанная постоянная меры K _{sw} , м ²
f=400 Гц				
1 : 5 среднее				

6.4 Определение диапазона воспроизведения магнитного момента

Частота, Гц	Постоянная меры K _{sw} , м ²	Установленная сила тока I в мере М116М-2		Воспроизводимый магнитный момент M = K _{sw} · I	
		минимальная, А	максимальная, А	минимальный, А·м ²	максимальный, А·м ²
50					
400					

6.5 Определение основной относительной погрешности

Результаты испытаний приведены в таблице:

№ измер.	Напряжение на эталонном сопротивлении R=1 Ом, U, мВ	Установленный магнитный момент M _{уст} , А·м ²	Напряжение на выходе меры U _в , мВ	Измеренный магнитный момент M _i , А·м ²	Основная погрешность δi, %
1 . 10	2	3	4	5	6
f=45 Гц; K _{sw} =					
f=55 Гц; K _{sw} =					
f=400 Гц; K _{sw} =					

На основании данных таблицы определены:

Инв. № подл.	Подп. и дата
Взам. инв. №	Подп. и дата
Инв. № дубл.	Подп. и дата

$$\delta_o^{45} = \quad , \quad \delta_o^{55} = \quad , \quad \delta_o^{50} = \frac{\delta_o^{45} + \delta_o^{55}}{2} \quad , \quad \delta_o^{400} =$$

Частота f, Гц	45	55	400
Средняя относительная погрешность серии измерений $\bar{\delta}^f$, %			
СКО серии S_F , %			
Относительная погрешность при доверительной вероятности 0,95, δ_0^f , %			

6.6 Выводы.....

7 Дата очередной поверки.....

Поверитель:

Должность

Дата

Подпись

Фамилия И.О.

Инв. № подл.	Подп. и дата	Взам. инв. №	Инв. № дубл.	Подп. и дата

