

ОПИСАНИЕ ТИПА СРЕДСТВ ИЗМЕРЕНИЙ

Сканеры лазерные ЛСК-68

Назначение средства измерений

Сканеры лазерные ЛСК-68 предназначены для измерений координат профиля измерительных объектов бесконтактным способом и передачи размерных координат профиля в компьютер.

Описание средства измерений

Принцип действия ЛСК-68 основан на восприятии светочувствительным сенсором лазерного излучения, отраженного от объекта измерений, профиль которого измеряется и обработке полученной информации с целью определения числовых значений и построения измеряемого профиля.

Измерительный датчик состоит из набора полупроводниковых лазерных излучателей, излучение которых формируется в виде линии и проецируется на измеряемую поверхность. Рассеянное на поверхности излучение собирается объективом на двумерной матрице. Полученное изображение контура объекта анализируется сигнальным процессором, который рассчитывает координаты каждой из множества точек вдоль лазерной линии на контролируемой поверхности.

Результаты измерений ЛСК-68 представляют собой массив точек с координатами в системе координат X,Y.

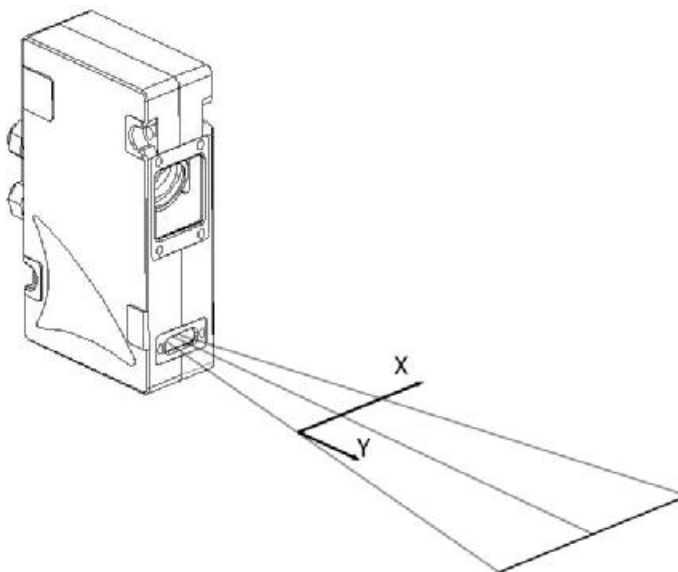


Рисунок 1 – Система координат ЛСК-68



Рисунок 2 – Внешний вид измерительного датчика

Программное обеспечение

Программное обеспечение предназначено для выполнения измерений и обработки результатов и разделено на метрологически значимое (Firmware) и сервисное.

ПО Firmware представляет собой программу, предназначенную для обеспечения измерительных функций датчика, управления интерфейсом и передачи данных в ПК, установлено в ПЗУ. Доступ к ПО аппаратно ограничен.

Внешнее сервисное ПО L Scan устанавливаемое на персональный компьютер, позволяет конфигурировать прибор, регистрировать и хранить результаты измерений. Внешнее ПО не является метрологически значимым.

Уровень защиты метрологически значимого ПО соответствует уровню «высокий» в соответствии с Р 50.2.077-2014.

Таблица 1 – Идентификационные данные программного обеспечения

Идентификационные данные	Значение	
	Внешнее ПО	Встроенное ПО
Идентификационное наименование ПО	L Scan	Firmware
Номер версии (идентификационный номер) ПО	V 1.xx (не ниже)	V 1.xx (не ниже)
Цифровой идентификатор ПО	-	-
Алгоритм вычисления цифрового идентификатора ПО	-	-

Метрологические и технические характеристики

Метрологические и технические характеристики приведены в таблицах 2, 3.

Таблица 2- Метрологические характеристики ЛСК-68

Наименование параметра	Значение
Диапазон измерений координат профиля: - по оси X, мм - по оси Y, мм	от 0 до 100 от 0 до 10
Пределы допускаемой погрешности измерений координат профиля: - по оси X, мм - по оси Y, мм	±0,1 ±0,02

Таблица 3 – Технические характеристики ЛСК-68

Наименование параметра	Значение
Габаритные размеры датчика (ДхВхШ), не более, мм	150×120×150
Масса датчика, не более, кг	3
Габаритные размеры блока коммутации (ДхВхШ), не более, мм	100x250x160
Масса блока коммутации, не более, кг	2
Частота опроса датчика, не более, Гц	30
Напряжение питающей сети, В	220±22
Частота питающей сети, Гц	50,0±0,5
Потребляемая мощность, не более, Вт	100

Условия эксплуатации:

– температура окружающей среды, °С

от +15 до +40;

- относительная влажность, не более, % 90;
- атмосферное давление, кПа от 84,0 до 106,7

Знак утверждения типа

Знак утверждения типа наносят на титульный лист руководства по эксплуатации типографским способом и на информационную табличку измерительного датчика.

Комплектность поставки

Таблица 4 – Комплектность поставки

Наименование и условное обозначение	Количество, шт.
Измерительный датчик ШФВИ.ЛСК-68.00.01	1
Комплект кабелей ШФВИ.ЛСК-68.00.03	1
Блок коммутации ШФВИ.ЛСК-68.00.02	1
Программное обеспечение L Scan	1
Руководство по эксплуатации ШФВИ.ЛСК-68 РЭ	1
Методика поверки МП ТИнт 192-2016	1
Паспорт ШФВИ.ЛСК-68.01 ПС	1

Поверка

осуществляется по документу МП ТИнт 192-2016 «Сканеры лазерные ЛСК-68. Методика поверки», утвержденному ГЦИ СИ ООО «ТестИнТех» 14.07.2016 г.

Основное средство поверки:

- меры длины концевые плоскопараллельные 4-го разряда по ГОСТ Р 8.763-2011.

Знак поверки наносится на свидетельство о поверке.

Сведения о методиках (методах) измерений

Метод измерений содержится в руководстве по эксплуатации «Сканер лазерный ЛСК-68. Руководство по эксплуатации» ШФВИ.ЛСК-68 РЭ.

Нормативные и технические документы, устанавливающие требования к сканерам лазерным ЛСК-68

ГОСТ Р 8.763-2011 «ГСИ. Государственная поверочная схема для средств измерений длины в диапазоне от $1 \cdot 10^{-9}$ до 50 м и длин волн в диапазоне от 0,2 до 50 мкм»;

Технические условия ШФВИ.ЛСК-68.00 ТУ.

Изготовитель

ООО «Пролог»

249034, Калужская область, г. Обнинск, ул. Ленина, д. 85в

ИНН 4025079144

Телефон/факс: (48439) 68922

Электронная почта: prolog@prolog.obninsk.ru

Испытательный центр

ГЦИ СИ ООО «ТестИнТех»

123308, Москва, ул. Мневники, д. 1

ИНН 7734656656, КПП 773401001

Аттестат аккредитации ГЦИ СИ ООО «ТестИнТех» по проведению испытаний средств измерений в целях утверждения типа № 30149-11 от 08.08.2011 г.

Заместитель

Руководителя Федерального
агентства по техническому
регулированию и метрологии

С.С. Голубев

М.п.

«_____» _____ 2016 г.