

ОКП 43 6210



НАУЧНО-ПРОИЗВОДСТВЕННОЕ ПРЕДПРИЯТИЕ  
«ДОЗА»

УТВЕРЖДАЮ

Раздел 4 «Методика поверки»  
Директор Центрального отделения  
ФБУ «ЦСМ Московской области»

  
С.Г. Рубайлов

«2» августа 2016 г.



УТВЕРЖДАЮ

Генеральный директор  
ООО НПП «Доза»

  
А.Н. Мартынюк

2016 г.



и.р. 65179-16

ДЛЯ АЭС

ДОЗИМЕТР ГАММА-ИЗЛУЧЕНИЯ  
ДБГ-С11Д

Руководство по эксплуатации  
ФВКМ.412113.042-03РЭ



## Содержание

1	Описание и работа изделия .....	3
1.1	Назначение изделия .....	3
1.2	Технические характеристики .....	3
1.3	Состав изделия .....	5
1.4	Устройство и работа .....	5
1.5	Маркировка и пломбирование .....	6
1.6	Упаковка .....	6
2	Использование по назначению .....	6
2.1	Эксплуатационные ограничения .....	6
2.2	Подготовка изделия к использованию .....	7
2.3	Использование изделия .....	8
2.4	Регулирование и настройка .....	8
3	Техническое обслуживание .....	8
3.1	Общие указания .....	8
3.2	Меры безопасности .....	8
3.3	Порядок технического обслуживания .....	8
4	Методика поверки .....	9
4.1	Общие требования .....	9
4.2	Операции и средства поверки .....	9
4.3	Требования безопасности .....	10
4.4	Условия поверки .....	10
4.5	Проведение поверки .....	10
4.6	Оформление результатов поверки .....	13
5	Текущий ремонт .....	14
6	Хранение .....	14
7	Транспортирование .....	14
8	Утилизация .....	14
Приложение А Описание регистров обмена данными по протоколу DiBUS .....		16
Приложение Б Габаритные и присоединительные размеры .....		18
Приложение В Схема электрическая соединений .....		19
Приложение Г Распайка выходного разъема .....		20
Приложение Д Инструкция по использованию программного обеспечения «DWPTest» .....		21
Приложение Е Значения бит .....		29

Настоящее руководство по эксплуатации содержит сведения о конструкции, принципе действия, характеристиках изделия и указания, необходимые для правильной и безопасной эксплуатации изделия (использования по назначению, технического обслуживания, текущего ремонта, хранения и транспортирования), а также сведения по утилизации изделия.

## 1 ОПИСАНИЕ И РАБОТА ИЗДЕЛИЯ

### 1.1 Назначение изделия

1.1.1 Дозиметры гамма-излучения ДБГ-С11Д (исполнение 03) ФВКМ.412113.042-03 (далее по тексту – дозиметры) изготавливаются в соответствии с требованиями ТУ4362-090-31867313-2009.

1.1.2 Дозиметры предназначены для непрерывного измерения мощности поглощенной дозы (МПД) гамма-излучения.

1.1.3 Дозиметры применяются для контроля радиационной обстановки на промышленных объектах, атомных электростанциях, предприятиях по переработке, хранению/захоронению радиоактивных отходов, а также санитарно-защитных зонах этих объектов.

1.1.4 Дозиметры могут работать как самостоятельно, так и в составе систем, комплексов и установок радиационного контроля.

### 1.2 Технические характеристики

1.2.1 Диапазон энергий регистрируемого гамма-излучения ..... от 0,05 до 3,0 МэВ.

1.2.2 Диапазон измерений МПД гамма-излучения дозиметром исполнения 03 ..... от 0,1 мкГр·ч<sup>-1</sup> до 100 Гр·ч<sup>-1</sup>.

Пределы допускаемой основной относительной погрешности измерений

МПД гамма-излучения ..... ±25 %.

1.2.3 Энергетическая зависимость дозиметров

относительно радионуклида <sup>137</sup>Cs (662 кэВ) ..... ±25 %.

1.2.4 Время установления рабочего режима ..... 1 мин.

1.2.5 Время непрерывной работы дозиметров

без ограничения количества включений/выключений ..... 24 ч.

1.2.6 Нестабильность показаний за 24 ч непрерывной работы относительно среднего значения показаний за этот промежуток времени ..... ±10 %.

1.2.7 Дозиметры обеспечивают непрерывную автоматическую проверку работоспособности (самодиагностику). Результатом самодиагностики является сигнал наличия неисправности, передаваемый во внешний информационный канал связи, или отсутствие данного сигнала.

1.2.8 Дозиметры имеют возможность передавать во внешний информационный канал связи значение измеренной величины, оценку её статистической неопределённости и данные самодиагностики в соответствии с протоколом DiBUS, используя интерфейсы RS-485, USB.

Описание регистров обмена данными по протоколу DiBUS приведено в приложении А.

1.2.9 Напряжение питания постоянного тока:

- при использовании канала RS-485 с внешним источником питания ..... 12<sup>+6</sup><sub>-3</sub> В;

- при использовании канала USB ..... 5<sup>+0,1</sup><sub>-0,1</sub> В.

1.2.10 Потребляемый ток при напряжении питания 12 В ..... 50 мА.

1.2.11 Рабочие условия эксплуатации:

- температура окружающего воздуха ..... от минус 60 до плюс 80 °С;

- относительная влажность окружающего воздуха ..... 98 % при +35 °С;

- атмосферное давление ..... от 84 до 106,7 кПа;

- содержание в воздухе коррозионно-активных агентов

соответствует типам атмосферы по ГОСТ 15150-69 ..... I, II, III, IV.

Пределы дополнительной погрешности измерений МПД гамма-излучения:

- при отклонении температуры окружающего воздуха от нормальных условий до предельных рабочих значений .....  $\pm 10\%$ ;

- при повышении влажности окружающего воздуха до 98 % при +35 °С .....  $\pm 10\%$ .

1.2.12 Дозиметры устойчивы к кратковременным, в течение 5 мин, перегрузкам контролируемого гамма-излучения по ГОСТ 29074-91 с МПД 200 Гр·ч<sup>-1</sup>.

1.2.13 Радиационный ресурс дозиметров:

- при МПД гамма-излучения менее 10 мГр·ч<sup>-1</sup> ..... не менее 30 Гр;

- при больших значениях МПД гамма-излучения ..... не менее  $1 \cdot 10^4$  Гр.

1.2.14 Дозиметры устойчивы к воздействию синусоидальных вибраций в диапазоне частот от 1 до 120 Гц: с амплитудой смещения 1 мм в диапазоне частот от 1 до 13 Гц и ускорением 1 g в диапазоне частот от 13 до 120 Гц.

Пределы дополнительной погрешности измерений МПД гамма-излучения в условиях воздействия вибрации .....  $\pm 10\%$ .

1.2.15 По сейсмостойкости дозиметры относятся к категории I по НП-031-01 и соответствуют требованиям РД 25 818-87: по месту установки группа А, по функциональному назначению исполнение 1 для сейсмических воздействий интенсивностью до 9 баллов по шкале MSK-64 на отметке от 70 до 30 м относительно нулевого уровня.

1.2.16 Дозиметры устойчивы к воздействиям удара падающего самолета (УС) и воздушной ударной волны (ВУВ).

1.2.17 Степень защиты, обеспечиваемая оболочками дозиметров от проникновения твердых предметов и воды, по ГОСТ 14254-96 ..... IP68.

1.2.18 По влиянию на безопасность дозиметры относятся к элементам нормальной эксплуатации класса безопасности ЗН в соответствии с ОПБ-88/97.

1.2.19 По устойчивости к воздействию электромагнитных помех дозиметры соответствуют требованиям, установленным ГОСТ 32137-2013 для группы исполнения III, критерий качества функционирования А и удовлетворяют нормам помехоэмиссии установленным ГОСТ 30805.22-2013 для оборудования класса А.

1.2.20 По степени защиты человека от поражения электрическим током дозиметры относятся к классу III по ГОСТ 12.2.007.0-75.

1.2.21 По противопожарным свойствам дозиметры соответствуют ГОСТ 12.1.004-91 с вероятностью возникновения пожара не более  $10^{-6}$  в год.

1.2.22 Дозиметры стойки к воздействию дезактивирующих растворов:

- раствор № 1 для обработки наружных поверхностей путем влажной обтирки: едкий натр (NaOH) – 50 г/л, перманганат калия (KMnO<sub>4</sub>) – 5 г/л;

- раствор № 2 для обработки наружных поверхностей путем влажной обтирки: щавелевая кислота (H<sub>2</sub>C<sub>2</sub>O<sub>4</sub>) – от 10 до 30 г/л, азотная кислота (HNO<sub>3</sub>) – 1 г/л;

- раствор № 3 для обработки разъёмов и контактов: 5 %-ный раствор лимонной кислоты в этиловом спирте C<sub>2</sub>H<sub>5</sub>OH (плотности 96).

1.2.23 Масса:

- дозиметра ..... 0,70 кг;

- узла крепления ..... 2,24 кг.

1.2.24 Габаритные размеры:

- дозиметра ..... Ø68×179 мм;

- узла крепления ..... 200×122×117 мм.

1.2.25 Длина кабеля связи не более:

- интерфейса RS-485 ..... 1200 м;

- интерфейса USB ..... 5 м.

1.2.26 Средняя наработка дозиметра на отказ ..... 30 000 ч.

- 1.2.27 Средний срок службы дозиметра ..... 15 лет,  
при условии замены изделий, выработавших свой ресурс.
- 1.2.28 Дозиметры являются восстанавливаемыми и ремонтпригодными.
- 1.2.29 Средний срок сохраняемости дозиметра ..... не менее 3 лет.

### 1.3 Состав изделия

1.3.1 Дозиметр представляет собой функционально и конструктивно законченное изделие в корпусе из алюминиевого сплава.

1.3.2 В комплекте с дозиметром могут поставляться:

- программное обеспечение «DWPTest» (далее – программа «DWPTest»), предназначенное для оперативного управления дозиметром, и при необходимости, настройки и поверки с помощью ПЭВМ;
- кабель USB – для подключения дозиметра к ПЭВМ.

### 1.4 Устройство и работа

1.4.1 Дозиметр состоит из двух моноблоков, платы управления и платы интерфейсов.

Габаритные и присоединительные размеры дозиметров указаны в приложении Б.

1.4.1.1 Моноблок состоит из счетчика Гейгера-Мюллера, платы высоковольтного питания и формирователя сигналов. Моноблок размещается в пластиковом корпусе и залит защитным компаундом.

В дозиметре использованы два моноблока – один моноблок со счетчиком типа Гамма, второй – со счетчиком Гамма-2-1.

Моноблоки образуют, соответственно, первый и второй каналы измерения (чувствительный и грубый поддиапазоны измерений).

Переключение каналов дозиметра происходит автоматически при значении МПД, равном  $30 \text{ мГр}\cdot\text{ч}^{-1}$ .

1.4.1.2 Плата управления обеспечивает прием сигналов от моноблоков, управление их питанием, реализует расчёт МПД гамма-излучения и проводит диагностику состояния моноблоков.

Для проверки исправности моноблоков плата управления контролирует значение фоновой скорости счета для каждого моноблока.

1.4.1.3 Плата интерфейсов предназначена для обеспечения обмена данными, используя интерфейсы RS-485 и USB.

1.4.2 Дозиметр обеспечивает обработку данных, поступающих от моноблоков, контроль их состояния и управление.

Обработка измерительной информации осуществляется путем пересчета данных из среднеарифметического значения числа полученных импульсов в МПД гамма-излучения  $D$  по формуле

$$D = \frac{N - T \cdot K_f}{T - N \cdot K_t} \cdot K \quad (1.1)$$

где  $N$  – суммарное число импульсов, полученное за текущий измерительный цикл;

$T$  – длительность текущего измерительного цикла;

$K_f$  – собственный фон детектора моноблока, имп/с;

$K_t$  – «мертвое время», с;

$K$  – коэффициент пересчета.

Коэффициенты  $K_f$ ,  $K_t$ ,  $K$  задаются по каждому каналу измерения.

1.4.3 Обмен данными с дозиметром осуществляется в соответствии с протоколом DiBUS. Средой передачи данных являются линии RS-485 или USB.

Выбор между линиями USB или RS-485 осуществляется автоматически в момент включения. В случае обнаружения питания на канале USB, дозиметр работает на этой линии связи, в противном случае дозиметр использует канал связи RS-485.

Дозиметр использует найденную линию в течение всего рабочего периода. Смена линии в течение рабочего периода невозможна. Одновременная работа по двум линиям связи невозможна.

1.4.4 Дозиметр проводит математическую обработку данных по каждому моноблоку отдельно, а также совместную обработку, обеспечивая формирование результирующего значения. Дозиметр анализирует статистические параметры получаемой последовательности и, в случае обнаружения признаков отклонения последнего измерения (или скользящей группы) от имеющейся статистики, осуществляет перезапуск канала измерения. Данный режим оптимален для задач текущего мониторинга (оперативного контроля).

Результирующее значение вычисляется как взвешенное среднее значение двух генеральных выборок с единым математическим ожиданием в случае совпадения идентификаторов каналов. В этом случае рассчитанное значение имеет статистическую погрешность меньше, чем отдельно взятые погрешности по каналам измерения.

## **1.5 Маркировка и пломбирование**

1.5.1 На корпус дозиметров нанесены следующие обозначения:

- товарный знак или обозначение предприятия-изготовителя;
- условное обозначение дозиметра, исполнение;
- порядковый номер дозиметра по системе нумерации предприятия-изготовителя;
- знак утверждения типа средств измерений;
- год изготовления;
- степень защиты оболочек (IP).

1.5.2 Место и способ нанесения маркировки на дозиметры соответствуют конструкторской документации.

1.5.3 Дозиметры опломбированы в соответствии с конструкторской документацией.

## **1.6 Упаковка**

1.6.1 Упаковка дозиметров соответствует требованиям категории КУ-1 по ГОСТ 23170-78 для группы III, вариант защиты ВЗ-10, вариант упаковки ВУ-5 в соответствии с ГОСТ 9.014-78.

Примечание – Дозиметры могут поставляться в упаковке, соответствующей требованиям категории КУ-3, с вариантом защиты по типу ВЗ-0, в упаковке по типу ВУ-0 в соответствии с договором на поставку.

1.6.2 Упаковка производится в закрытых вентилируемых помещениях с температурой окружающего воздуха от +15 до +40 °С и относительной влажностью до 80 % при +20 °С при содержании в воздухе коррозионно-активных агентов, не превышающих установленного для атмосферы типа I по ГОСТ 15150-69.

## **2 ИСПОЛЬЗОВАНИЕ ПО НАЗНАЧЕНИЮ**

### **2.1 Эксплуатационные ограничения**

2.1.1 Дозиметры могут эксплуатироваться с устройствами, поддерживающими необходимые интерфейсы связи и обеспечивающими дозиметры электропитанием с необходимым напряжением постоянного тока.

2.1.2 При эксплуатации не допускается:

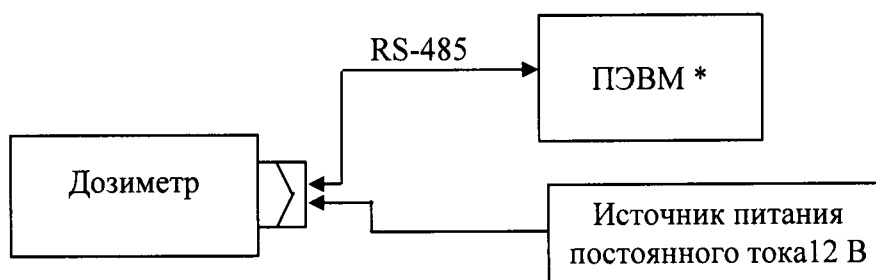
- использование дозиметра на электрических подстанциях среднего (6 – 35 кВ) и высокого (выше 35 кВ) напряжения;
- использование дозиметра как составных частей электрических установок значительной мощности;
- пользование мобильными радиотелефонными системами на расстоянии менее 10 м от места расположения дозиметра.

## 2.2 Подготовка изделия к использованию

2.2.1 Подключить дозиметр к ПЭВМ с помощью кабеля связи в соответствии с рисунком 2.1 или 2.2 в зависимости от используемого интерфейса.

Схема электрическая соединений представлена в приложении В, распайки выходного разъёма кабеля связи – в приложении Г.

Установить программу «DWPTest» и драйвер для подключения дозиметра по линии USB к ПЭВМ с диска CD, входящего в комплект поставки, или скачать на сайте [www.doza.ru](http://www.doza.ru).



\* При необходимости использовать преобразователь интерфейса RS-485/RS-232

Рисунок 2.1 – Схема подключения при использовании интерфейса RS-485

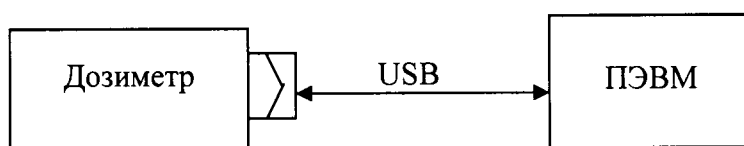


Рисунок 2.2 – Схема подключения при использовании интерфейса USB

2.2.2 Запустить на ПЭВМ программу «DWPTest» с файлом приборного описания «dbg-s11d общий.rst» в соответствии с инструкцией по использованию программного обеспечения «DWPTest» приложения Д и убедиться в том, что произошло считывание параметров дозиметра.

Структура программы позволяет проводить работу с дозиметром в двух вариантах:

- первый вариант - работа в эксплуатационном режиме путем программного опроса подключенного дозиметра и получения от него ответов в автоматическом режиме; в этом режиме оператору запрещен ввод в дозиметр каких-либо данных с ПЭВМ;
- второй вариант - работа в режиме настройки, поверки или отладки: данный режим позволяет авторизованному пользователю вводить в дозиметр определенные данные, настроечные коэффициенты или константы.

Для работы в этом режиме пользователю предоставляется файл приборного описания «dbg-s11d поверитель.rst», разрешающий доступ к вводу необходимой информации, являющийся одновременно ключом доступа авторизованного пользователя.

### **2.3 Использование изделия**

2.3.1 Регистрация гамма-излучения и расчет МПД осуществляется дозиметром в автоматическом режиме. Во время работы дозиметра не требуется каких-либо действий со стороны персонала.

2.3.2 Результаты измерений и данные самодиагностики (параметры состояния дозиметра) выдаются во внешний информационный канал связи по запросу и отображаются в информационном поле программы «DWPTest». Значения бит приведены в приложении Е.

### **2.4 Регулирование и настройка**

2.4.1 При необходимости проведения настройки подготовить дозиметр к работе в соответствии с 2.2.

2.4.2 Регулировку коэффициента пересчета и «мертвого времени» можно проводить только авторизованным пользователям в соответствии с инструкцией приложения Д.

## **3 ТЕХНИЧЕСКОЕ ОБСЛУЖИВАНИЕ**

### **3.1 Общие указания**

3.1.1 Техническое обслуживание проводится с целью обеспечения правильной и длительной работы дозиметров.

3.1.2 Техническое обслуживание подразделяется на текущее техническое обслуживание и периодическое техническое обслуживание.

### **3.2 Меры безопасности**

3.2.1 Перед началом работы с дозиметрами необходимо ознакомиться с настоящим руководством по эксплуатации.

3.2.2 Все работы, связанные с эксплуатацией дозиметров, необходимо выполнять в соответствии с:

- СП 2.6.1.2612-2010 «Основные санитарные правила обеспечения радиационной безопасности» (ОСПОРБ-99/2010);
- СанПиН 2.6.1.2523-09 «Нормы радиационной безопасности» (НРБ-99/2009);
- Правил по охране труда при эксплуатации электроустановок.

3.2.3 Все подключения и отключения кабеля связи рекомендуется проводить при выключенном питании. При использовании дозиметров в составе информационно-измерительных комплексов, систем и установок допускается «горячее», т.е. без выключения системы, подключение и отключение кабеля связи.

### **3.3 Порядок технического обслуживания изделия**

3.3.1 Техническое обслуживание подразделяется на текущее техническое обслуживание и периодическое техническое обслуживание.

#### **3.3.2 Текущее техническое обслуживание**

3.3.2.1 Текущее техническое обслуживание производится при регулярной эксплуатации и состоит в осмотре дозиметров для своевременного обнаружения и устранения факторов, которые могут повлиять на их работоспособность и безопасность.

3.3.2.2 Рекомендуются следующие основные виды и сроки проведения текущего технического обслуживания:

- визуальный осмотр ..... 1 раз в месяц;
- внешняя чистка (деактивация) ..... 1 раз в год.

3.3.2.3 При визуальном осмотре определяется состояние кабелей, разъемов и надежность крепления.



3.3.2.4 Дезактивация дозиметров проводится в соответствии с регламентом работ, действующем на предприятии:

- наружные поверхности дозиметров дезактивируются растворами 1) и 2) по 1.2.23: после обработки поверхности ветошью, смоченной в дезактивирующем растворе, необходимо обтереть поверхности ветошью, смоченной в дистиллированной воде, а затем просушить фильтровальной бумагой;

- разъемы кабельных выводов дезактивируются раствором 3) по 1.2.23, норма расхода раствора – 10 мл на один дозиметр; дополнительной обработки дистиллированной водой и просушки фильтровальной бумагой не требуется.

Сухая чистка проводится с любой периодичностью.

При проведении дезактивации дозиметры должны быть отключены от источника питания.

### 3.3.3 Периодическое техническое обслуживание

Периодическое техническое обслуживание заключается в периодической проверке.

## 4 МЕТОДИКА ПОВЕРКИ

### 4.1 Общие требования

4.1.1 Проверку устройств проводят юридические лица или индивидуальные предприниматели, аккредитованные в установленном порядке на право поверки данных средств измерений. Требования к организации, порядку проведения поверки и форма представления результатов поверки определяются действующей нормативной базой.

4.1.2 Поверке подлежат все вновь выпускаемые, выходящие из ремонта и находящиеся в эксплуатации дозиметры.

Первичная поверка производится при выпуске вновь произведенных дозиметров и после их ремонта.

Периодическая поверка производится при эксплуатации дозиметров и при их длительном хранении.

Межповерочный интервал составляет 2,5 года.

### 4.2 Операции и средства поверки

4.2.1 При проведении поверки должны выполняться операции, указанные в таблице 4.1.

Таблица 4.1 – Перечень операций при проведении поверки

Наименование операции	Номер пункта документа по поверке	Проведение операций при	
		первичной поверке	периодической поверке
Внешний осмотр	4.5.1	Да	Да
Опробование	4.5.2	Да	Да
Определение основной относительной погрешности измерений МПД гамма-излучения	4.5.3	Да	Да
Оформление результатов поверки	4.6	Да	Да

4.2.2 При проведении поверки применяются основные и вспомогательные средства поверки, приведенные в таблице 4.2.

Таблица 4.2 – Перечень основных и вспомогательных средств поверки

Номер пункта документа по поверке	Наименование и тип (условное обозначение) основного или вспомогательного средства поверки; обозначение нормативного документа, регламентирующего технические требования, и (или) метрологические и основные технические характеристики средства поверки
4.5.3	Государственный первичный эталон единиц поглощенной дозы и мощности поглощенной дозы фотонного и электронного излучений ГЭТ 38-2011. Мощность поглощенной дозы от $10^{-3}$ до $10^2$ Гр/ч, СКО не более $2 \cdot 10^{-3}$ , НСП не более $4 \cdot 10^{-3}$ ( $P = 0,99$ )
4.5.3	Установка поверочная гамма-излучения УПГД-2М-Д по ТУ 4362-064-31867313-2006. Диапазон воспроизведения МПД от $5 \cdot 10^{-7}$ до $5 \cdot 10^{-2}$ Гр·ч <sup>-1</sup> , ПГ ±3 %
4.5.3	Рентгеновская установка непрерывного излучения, напряжение на трубке 80 – 100 кВ, ток до 25 мА
4.5.3	Рабочий эталон 2 разряда (дозиметр) поглощенной дозы фотонного излучения ДКС-101 по ГОСТ 8.070-2014
4.5.3	Гамма-стенды поверочные СПГ-04-02. ТУ 95.1837-87 (ЖШ2.777.113ТУ). Номер в Госреестре 12709-91. Диапазон измерений от $2 \cdot 10^{-5}$ до 16 Зв·ч <sup>-1</sup>
4.5.3, 4.5.4	ПЭВМ с комплектом технических средств, обеспечивающих работу по соответствующему интерфейсу и установленным программным обеспечением «DWPTest» с файлом приборных описаний dbg-s11d поверитель.rst для авторизованного пользователя
4.5.3, 4.5.4	Источник питания постоянного тока программируемый типа PSM-3004. Выходное напряжение 0 - 15 В; 0 - 30 В. Выходной ток 0 - 7 А; 0 - 4 А
4.5.3, 4.5.4	Секундомер С1-2а по ТУ 25-1819.0027-90
4.5.3, 4.5.4	Термометр лабораторный по ГОСТ 28498-90
4.5.3, 4.5.4	Психрометр по ГОСТ 112-78
4.5.3, 4.5.4	Барометр типа М-62
<p>Примечание - Возможно применение других средств поверки с аналогичными характеристиками, обеспечивающих определение метрологических характеристик поверяемых средств измерений с требуемой точностью</p>	

### 4.3 Требования безопасности

При поверке выполняют требования безопасности, изложенные в 3.2 и в документации на применяемые средства поверки и оборудование.

### 4.4 Условия проведения поверки и подготовка к ней

4.4.1 Поверка должна быть проведена при соблюдении следующих условий:

- температура окружающего воздуха ..... +(20 ±5) °С;
- относительная влажность воздуха ..... от 30 до 80 %;
- атмосферное давление ..... от 84,0 до 106,7 кПа;
- внешний гамма-фон ..... не более 0,15 мкЗв·ч<sup>-1</sup>.

### 4.5 Проведение поверки

#### 4.5.1 Внешний осмотр

При внешнем осмотре должно быть установлено:

- соответствие комплектности;
- отсутствие дефектов, влияющих на работу дозиметра.

Результат внешнего осмотра считают положительным, если: дозиметр поступил в поверку в комплекте с паспортом ФВКМ.412113.042ПС; состав дозиметра соответствует указанному в разделе 3 ФВКМ.412113.042ПС; отсутствуют дефекты, влияющие на работу дозиметра.

## 4.5.2 Опробование

4.5.2.1 При опробовании необходимо:

- подключить дозиметр к ПЭВМ в соответствии с рисунком 2.1 или 2.2;
- провести идентификацию программного обеспечения, состоящего из встроенного программного обеспечения DBG-s11d версии 02.01.3 и автономного программного обеспечения «DWPTest» версии 1.1, наименование которого является аббревиатурой, выводимого в окнах интерфейса пользователя «Doza WireNetProtocol – Отладчик 1.1.87.0021», где 1.1 - номер версии программного обеспечения;

- проверить работоспособность дозиметра.

4.5.2.2 При идентификации программного обеспечения проверить соответствие:

- идентификационного наименования встроенного и автономного программного обеспечения, указанных в технической документации и выводимых в окнах интерфейса пользователя;

- номер версии (идентификационного номера) встроенного и автономного программного обеспечения, указанных в технической документации и выводимых в окнах интерфейса пользователя;

- контрольной суммы автономного программного обеспечения, указанной в технической документации и выводимой на монитор ПЭВМ при проверке.

4.5.2.3 Для проверки работоспособности дозиметра, идентификации наименования и версии встроенного и автономного программного обеспечения запустить на ПЭВМ программу «DWPTest», убедиться в том, что произошло считывание параметров статуса дозиметра, идентификационного наименования и версии встроенного и автономного программного обеспечения, показаний МПД гамма-излучения в соответствии с рисунком 4.1.

The screenshot shows a window titled 'Doza WireNet Protocol - Отладчик 1.1.87.0021'. Below the title bar is a menu bar with 'Мастер', 'Встроенный', 'Регистры', and 'Терминал'. A toolbar on the left contains icons for 'Выбор прибора', 'Изменить номер', and 'В прибор'. The main area displays a table with the following data:

Содержание регистра	Текущее значение	Новое значение
Мощность дозы Зв/ч	1.340000E-7	
Неопределенность изм. мощности дозы, %	2.370000E+1	
Байт управления/состояние прибора	41	
Контроль предельных значений тока/напряжения	0	
Выбранный ресурс канала 1	0	
Выбранный ресурс канала 2	0	
Специальный байт ХВ	41	
Версия ПО ДБГ-с11д	DBG-s11d v_02.01.3	
Адрес DiBus (CC BB AA):	136.17.4	

Рисунок 4.1

Для получения цифровых идентификационных данных программы «DWPTest», предустановленной в папке C:\Program Files\, используется алгоритм вычисления цифрового идентификатора путем применения программного модуля md5.exe с помощью программы CMD.exe.

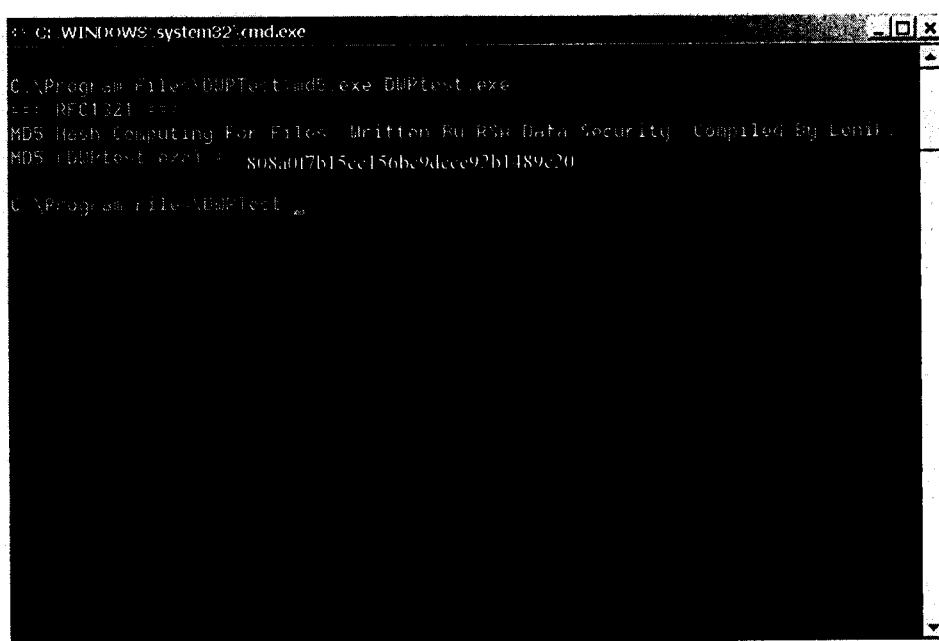
Для запуска программы получения цифровых идентификационных данных:

- войти в папку C:\Program Files\;
- запустить файл CMD.exe;
- перейти в папку C:\Program Files\DWPTTest;
- нажать «ENTER», командная строка должна принять вид:  
C:\Program Files\DWPTTest>
- ввести команду: md5.exe DWPTTest.exe;
- командная строка должна принять вид:  
C:\Program Files\DWPTTest > md5.exe DWPTTest.exe
- нажать «ENTER», появится код внешней проверки, т.е. программная строка должна принять вид в соответствии с рисунком 4.2:

MD5 Hash Computing For Files. Written By RSA Data Security. Compiled By Lenik.

MD5 (DWPTTest.exe) = 808a0f7b15cc156bc9dcce92b1489c20

C:\Program Files\DWPTTest >



```
C:\WINDOWS\system32\cmd.exe
C:\Program Files\DWPTTest>md5.exe DWPTTest.exe
== RFC1321 ==
MD5 Hash Computing For Files. Written By RSA Data Security. Compiled By Lenik.
MD5 (DWPTTest.exe) = 808a0f7b15cc156bc9dcce92b1489c20
C:\Program Files\DWPTTest >
```

Рисунок 4.2

Результат идентификации программного обеспечения считается положительным, если полученные идентификационные данные соответствуют указанным.

Признаком работоспособности дозиметра является наличие значений измеряемой величины «Мощность дозы» в окне «Содержание регистра» программы «DWPTTest».

#### 4.5.3 Определение основной относительной погрешности измерений МПД гамма-излучения

4.5.3.1 Основную относительную погрешность измерений определить при значениях МПД гамма-излучения, которые выбрать в диапазонах:

- первая точка – от 10 до 100 мкГр·ч<sup>-1</sup>;
- вторая точка – от 1 до 10 мГр·ч<sup>-1</sup>;
- третья точка – от 50 до 70 мГр·ч<sup>-1</sup>;
- четвертая точка – от 60 до 80 Гр·ч<sup>-1</sup>.

Первичную поверку дозиметров исполнения 03 при значении МПД от 60 до 80 Гр·ч<sup>-1</sup> провести на государственном первичном эталоне единиц поглощенной дозы и мощности поглощенной дозы фотонного и электронного излучений ГЭТ 38-2011 или другой поверочной установке, обеспечивающей требуемое значение МПД, методом сличения с рабочим эталоном не ниже 2 разряда.

Допускается проводить поверку при данных значениях МПД методом сличения при помощи компаратора с использованием эквивалентного поля или подобия радиационных полей в соответствии с МИ 1788-87 на рентгеновской установке. В этом случае, поверка в первой точке проводится на установке типа УПГД-2М-Д, а затем определяется линейность показаний дозиметра на рентгеновской установке во всем диапазоне.

При первичной поверке после ремонта дозиметров, в случае отсутствия технической возможности проведения облучения в четвертой точке от 60 до 80 Гр·ч<sup>-1</sup>, допускается поверку в этой точке не проводить, а значение «мертвого времени» для второго канала измерения устанавливать таким же, какое было определено при первичной поверке при выпуске из производства.

Периодическая поверка дозиметров при значении МПД гамма-излучения от 60 до 80 Гр·ч<sup>-1</sup> не проводится.

4.5.3.2 Для проведения измерений расположить дозиметр в поле коллимированного пучка таким образом, чтобы продольная ось дозиметра была перпендикулярна оси пучка, а центр соответствующего счетчика (чувствительного или грубого) находился на оси коллимированного пучка. Расположение эффективного центра счетчика (чувствительного или грубого) представлено в приложении Б. Расстояние эффективного центра счетчика от источника поверочной установки выбирается таким, чтобы обеспечить требуемое значение МПД гамма-излучения.

4.5.3.3 Определить результат измерения МПД гамма-излучения в каждой поверяемой точке как среднее арифметическое результатов пяти измерений с интервалом по 100 с.

4.5.3.4 Рассчитать погрешность измерений МПД гамма-излучения  $\delta_D$ , в процентах, по формуле

$$\delta_D = 1,1 \cdot \sqrt{\left(\frac{\dot{D}_0 - \dot{D}}{\dot{D}_0} \cdot 100\right)^2 + (\delta_0)^2} \quad (4.1)$$

где  $\dot{D}_0$  – значение МПД, воспроизводимое поверочной установкой;

$\dot{D}$  – результат измерения МПД дозиметром;

$\delta_0$  – погрешность воспроизведения МПД поверочной установкой, %, по результатам её поверки.

Дозиметр признается годным, если основная относительная погрешность измерений МПД гамма-излучения не превышает значения, указанного в 1.2.3.

## 4.6 Оформление результатов поверки

4.6.1 Положительные результаты поверки дозиметров оформляются в соответствии с действующей нормативно-технической документацией по обеспечению единства измерений.

4.6.2 Значения основной относительной погрешности измерений МПД гамма-излучения, коэффициента пересчета и «мертвого времени» записывают в раздел 5 паспорта ФВКМ.412113.042ПС.

4.6.3 При отрицательных результатах поверки выдается извещение о непригодности дозиметра или делается соответствующая запись в технической документации и применение его не допускается.

## 5 ТЕКУЩИЙ РЕМОНТ

5.1 Текущий ремонт дозиметров заключается в восстановлении поврежденного кабеля.

5.2 Дозиметры в случае выхода из строя подлежат ремонту или замене (в течение гарантийного срока) на предприятии-изготовителе.

## 6 ХРАНЕНИЕ

6.1 Дозиметры до введения в эксплуатацию следует хранить в отапливаемом и вентилируемом складе:

- в упаковке предприятия-изготовителя в условиях хранения 1(Л) по ГОСТ 15150-69 при температуре окружающего воздуха от +5 до +40 °С и относительной влажности до 80 % при +25 °С;

- без упаковки в условиях атмосферы типа I по ГОСТ 15150-69 при температуре окружающего воздуха от +10 до +35 °С и относительной влажности до 80 % при +25 °С.

6.2 В помещении для хранения не должно быть пыли, паров кислот и щелочей, агрессивных газов и других вредных примесей, вызывающих коррозию.

Место хранения должно исключать попадание прямого солнечного света на дозиметры.

6.3 Срок сохраняемости дозиметров в упаковке предприятия изготовителя - не менее 3 лет.

## 7 ТРАНСПОРТИРОВАНИЕ

7.1 Дозиметры в упаковке предприятия-изготовителя могут транспортироваться всеми видами транспорта на любые расстояния:

- перевозка по железной дороге должна производиться в крытых чистых вагонах;

- при перевозке воздушным транспортом ящики с дозиметрами должны быть размещены в герметичном отапливаемом отсеке;

- при перевозке водным и морским транспортом ящики с дозиметрами должны быть размещены в трюме, в специальной герметичной упаковке, предусматривающей вариант защиты изделий ВЗ-10 по ГОСТ 9.014-78.

7.2 Размещение и крепление упаковок на транспортных средствах должны обеспечивать устойчивое положение при следовании в пути, отсутствие смещения и ударов друг о друга.

7.3 При погрузке и выгрузке должны соблюдаться требования надписей, указанных на транспортной таре.

7.4 Условия транспортирования:

- температура ..... от минус 50 до плюс 50 °С;

- влажность ..... до 98 % при +35 °С;

- синусоидальные вибрации в диапазоне частот ..... от 10 до 55 Гц с амплитудой смещения 0,35 мм.

## 8 УТИЛИЗАЦИЯ

8.1 По истечении полного срока службы дозиметров, перед отправкой на ремонт или для проведения поверки необходимо провести обследование на наличие радиоактивного загрязнения поверхностей. Критерии для принятия решения о дезактивации и дальнейшем использовании изложены в разделе 3 ОСПОРБ-99/2010.

8.2 Дезактивацию следует проводить растворами в соответствии с 1.2.22 в тех случаях, когда уровень радиоактивного загрязнения поверхностей дозиметров может быть снижен до допустимых значений в соответствии с разделом 8 НРБ-99/2009 и разделом 3 ОСПОРБ-99/2010.

8.3 В соответствии с разделом 3 СПОРО-2002 допускается в качестве критерия дальнейшего использования дозиметров, загрязненных неизвестными гамма-излучающими радионуклидами, использовать мощность поглощённой дозы у поверхностей (0,1 м).

8.4 В случае превышения мощности дозы в 1 мкГр/ч (1 мкЗв/ч) над фоном после дезактивации или превышения допустимых значений уровня радиоактивного загрязнения поверхностей к дозиметрам предъявляются требования как к радиоактивным отходам (РАО).

РАО подлежат классификации и обращению (утилизации) в соответствии с разделом 3 СПОРО-2002.

8.5 Непригодные для дальнейшей эксплуатации дозиметры, уровень радиоактивного загрязнения поверхностей которых не превышает допустимых значений, должны быть демонтированы, чтобы исключить возможность их дальнейшего использования, и направлены на специально выделенный участок в места захоронения промышленных отходов.

8.6 Исправные дозиметры с истекшим сроком службы после дезактивации подвергаются обследованию технического состояния. При удовлетворительном техническом состоянии дозиметры подлежат проверке и определению сроков дальнейшей эксплуатации.

Приложение А  
(обязательное)

**ОПИСАНИЕ РЕГИСТРОВ ОБМЕНА ДАННЫМИ ПО ПРОТОКОЛУ DiBUS**

Таблица А.1 – Данные для записи и чтения в/из дозиметра

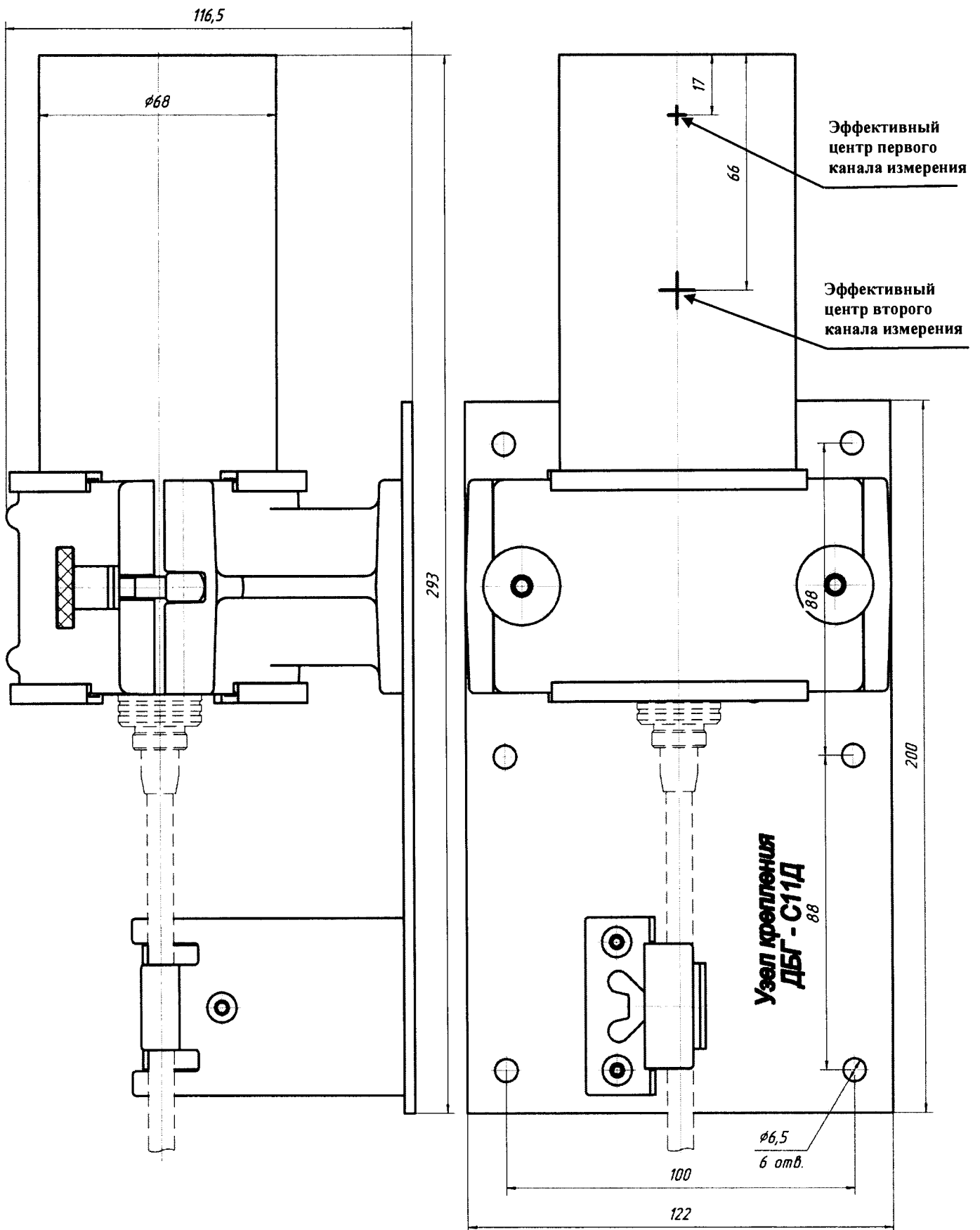
Индекс	Описание	R/W	Тип Название (код)
00h	Текущие значения: - МПД, Гр/ч - неопределенность МПД, % - байт управления/состояния - контроль предельных значений ток/напр - выбранный ресурс канала 1 - выбранный ресурс канала 2	R	Пользовательский (7Dh) - LSingle (0Dh) - LSingle (0Dh) - Byte (01h) - Byte (01h) - Byte (01h) - Byte (01h)
01h	Байт управления режимом работы ХВ	R/W	Byte(01h)
02h	Пересчетные коэффициенты канала 1: - K – пересчетный коэффициент - Kt – мертвое время - Kf – собственный фон - ID – идентификатор канала	R/W	Пользовательский (7Dh) - LSingle (0Dh) - LSingle (0Dh) - LSingle (0Dh) - Byte (01h)
03h	Пересчетные коэффициенты канала 2: - K – пересчетный коэффициент - Kt – мертвое время - Kf – собственный фон - ID – идентификатор канала	R/W	Пользовательский (7Dh) - LSingle (0Dh) - LSingle (0Dh) - LSingle (0Dh) - Byte (01h)
04h	Контрольные пороги канала 1: - Umin1 - Umax1 - Imin1 - Imax1	R/W	Byte(01h) - Byte(01h) - Byte(01h) - Byte(01h) - Byte(01h)
05h	Контрольные пороги канала 2: - Umin2 - Umax2 - Imin2 - Imax2	R/W	Byte(01h) - Byte(01h) - Byte(01h) - Byte(01h) - Byte(01h)
06h	Пороги включения/отключения ведомого канала и байт управления - Нижний порог - Верхний порог - Байт управления СВ	R/W	Пользовательский (7Dh)  - Word(05h) - Word(05h) - Byte(01h)
07h	Максимальный ресурс работы каждого канала - Ресурс канала 1 - Ресурс канала 2 - Сброс ресурса	R/W	Пользовательский (7Dh) - Word(05h) - Word(05h) - Byte(01h)
08h	Адрес прибора	R/W	DiBus_address (21h)
09h	Перезапуск измерения по каналам	W	Byte(01h)
0Ah	Номер версии прошивки	R	Word (03h)
0Bh	Отработанный ресурс счетчиков	----	Byte(01h)
0Ch	Пороговые вероятности  - Поканальная - Корреляционная	R/W	Массив произвольного типа (11h) - LSingle(0Dh) - LSingle(0Dh)



Индекс	Описание	R/W	Тип Название (код)
55h	Отладочный регистр канала 1 - Среднеарифметическое значение числа импульсов - Среднеквадратичное отклонение - МПД, Гр/ч - Неопределенность измерения, % - Вероятность последнего события - Номер измерения - Используемое кол-во данных - Число импульсов за последнее измерение	R	Пользовательский (7Dh) - LSingle(0Dh)  - LSingle(0Dh) - Lsingle(0Dh) - Lsingle(0Dh) - Lsingle(0Dh) - Word(05h) - Word(05h) - Word(05h)
56h	Отладочный регистр канала 2 - Среднеарифметическое значение числа импульсов - Среднеквадратичное отклонение - МПД, Гр/ч - Неопределенность измерения, % - Вероятность последнего события - Номер измерения - Используемое кол-во данных - Число импульсов за последнее измерение	R	Пользовательский (7Dh) - Lsingle(0Dh)  - Lsingle(0Dh) - Lsingle(0Dh) - Lsingle(0Dh) - Lsingle(0Dh) - Word(05h) - Word(05h) - Word(05h)
0F	Установка коэффициентов по умолчанию	R/W	Byte(01h)
FA	Тестовый регистр - МПД, Гр/ч - Неопределенность измерения, % - Байт управления/состояния - Байт самотестирования	R	Пользовательский (7Dh) - Lsingle(0Dh) - Lsingle(0Dh) - Byte(01h) - Byte(01h)

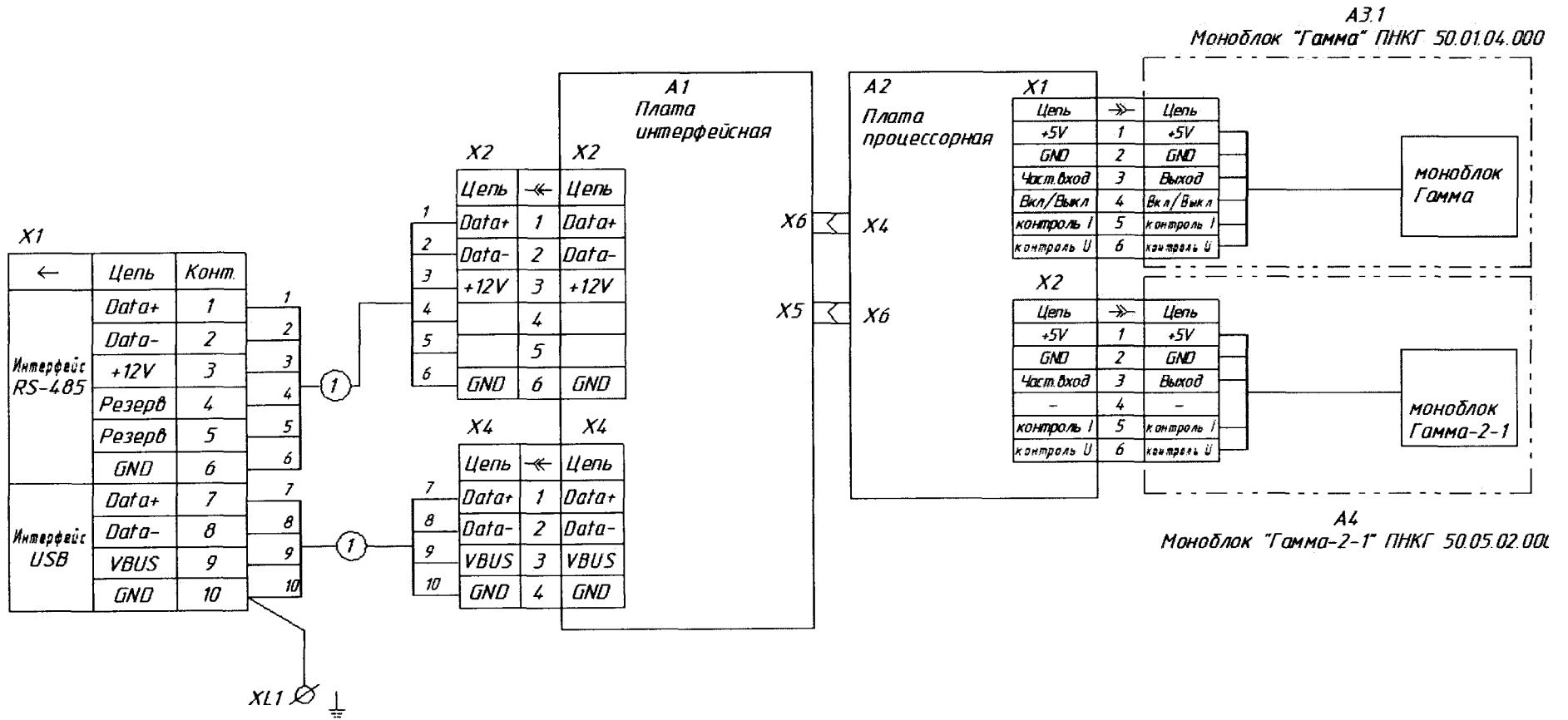
Приложение Б  
(справочное)

**ГАБАРИТНЫЕ И ПРИСОЕДИНИТЕЛЬНЫЕ РАЗМЕРЫ**



Приложение В  
(справочное)

СХЕМА ЭЛЕКТРИЧЕСКАЯ СОЕДИНЕНИЙ



Приложение Г  
(обязательное)

**РАСПАЙКА ВЫХОДНОГО РАЗЪЕМА**

X1

←	Цель	Конт.
Интерфейс RS-485	Data+	1
	Data-	2
	+12V	3
	Резерв	4
	Резерв	5
	GND	6
Интерфейс USB	Data+	7
	Data-	8
	VBUS	9
	GND	10

Приложение Д  
(обязательное)

**ИНСТРУКЦИЯ  
ПО ИСПОЛЬЗОВАНИЮ ПРОГРАММНОГО ОБЕСПЕЧЕНИЯ «DWPTest»**

Содержание

Д.1 Назначение программы .....	21
Д.2 Условия выполнения программы .....	21
Д.3 Входные и выходные данные .....	22
Д.4 Выполнение программы .....	22
Д.4.1 Структура, установка и запуск программы .....	22
Д.4.2 Описание работы с программой .....	22
Д.4.2.1 Настройка программы .....	22
Д.4.2.2 Работа с дозиметром .....	22
Д.5 Защита программы .....	27
Д.6 Контроль идентификационных данных .....	28

Настоящая инструкция описывает назначение и возможности программного обеспечения «DWPTest» ФВКМ.004001 версия исполнения 1.1 (далее программы) для работы с дозиметрами, а также порядок работы с этой программой.

## **Д.1 НАЗНАЧЕНИЕ ПРОГРАММЫ**

Программа предназначена для работы с дозиметрами, использующими последовательный асинхронный канал связи и корпоративный протокол обмена информацией DiBUS для инструментальных сетей предприятия НПП «Доза».

Программа позволяет:

- опрашивать подключенные дозиметры и получать от них ответы в автоматическом режиме;
- устанавливать и сохранять пользовательские настройки при поверке или регулировании дозиметров.

Программа носит служебный характер, в измерениях не участвует и на метрологические характеристики дозиметров в процессе измерений не влияет.

Программа поддерживает русский язык интерфейса.

## **Д.2 УСЛОВИЯ ВЫПОЛНЕНИЯ ПРОГРАММЫ**

### **Д.2.1 Системные требования**

Минимальные требования к программному и аппаратному обеспечению:

- операционная система Windows ME/2000/XP;
- процессор Pentium с тактовой частотой 120 МГц;
- оперативная память 64МБ;
- свободное пространство на жестком диске от 60 МБ;
- монитор от 15 дюймов с разрешением 800x600;
- мышь;
- последовательный порт.

## **Д.2.2 Подключение дозиметров к ПЭВМ**

Для связи с дозиметрами могут использоваться типы связи: RS-485 или USB. Выбор между линиями USB или RS-485 осуществляется автоматически в момент включения.

## **Д.3 ВХОДНЫЕ И ВЫХОДНЫЕ ДАННЫЕ**

Входными данными для работы программы является измерительная и сопутствующая информация, выдаваемая дозиметром оператору по запросу программы.

Выходными параметрами являются значения измерительных, настроечных и сопутствующих параметров, передаваемых авторизованным пользователем в дозиметр.

Программа не сохраняет измеренные значения мощности дозы гамма-излучения. Настройки для работы с дозиметром хранятся в файле «dwpt.ini».

## **Д.4 ВЫПОЛНЕНИЕ ПРОГРАММЫ**

### **Д.4.1 Структура, установка и запуск программы**

В состав программы входят следующие файлы:

- DWPTTest.exe – запускаемый файл;
- dbg-s11d общий.rst - файл приборных описаний дозиметра для использования в эксплуатационном режиме;
- dbg-s11d поверитель.rst - файл приборных описаний для использования в режимах настройки, проверки или отладки (файл, аналогичный dbg-s11d общий.rst, только для авторизованного пользователя);
- пакет файлов приборных описаний для считывания/записи данных фиксированного набора параметров регистров памяти обслуживаемых дозиметров (используется вместе с dbg-s11d поверитель.rst).

При первом запуске программы, в системном каталоге Microsoft Windows создается файл «dwpt.ini», в котором сохраняются настройки программы.

Для установки программы необходимо скопировать все файлы, предоставляемые изготовителем, в выбранный каталог.

Программа не требует инсталляции. Для запуска программы необходимо запустить файл DWPTTest.exe.

Для выхода из программы необходимо войти в меню «Терминал» и нажать кнопку «ВЫХОД». При необходимости сохранить конфигурацию нажимается соответствующая кнопка всплывающего окна.

### **Д.4.2 Описание работы с программой**

#### **Д.4.2.1 Настройка программы**

Перед началом работы необходимо подключить дозиметр к ПЭВМ в соответствии с 2.2. Рабочее окно программы после запуска приведено на рисунке Д.1.

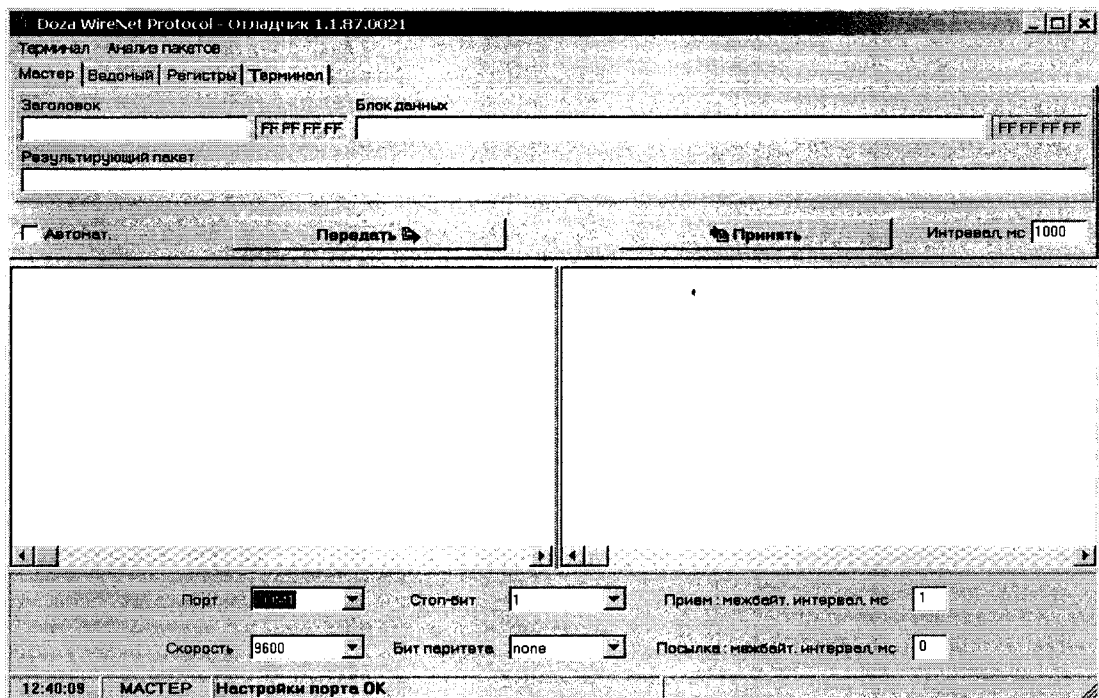


Рисунок Д.1 – Основное окно программы после запуска

Для работы с дозиметром необходимо в рабочем окне программы перейти к вкладке «Регистры» в соответствии с рисунком Д.2.

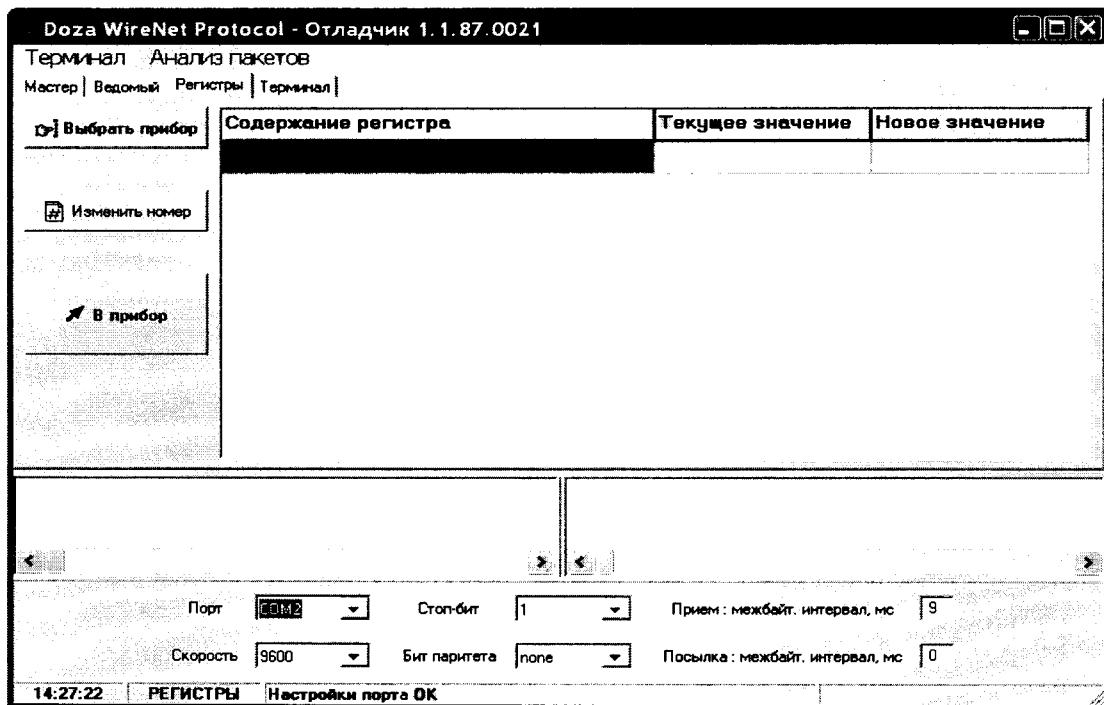


Рисунок Д.2 – Вкладка «Регистры»

Вкладка «Регистры» позволяет проводить работу путем опроса подключенного дозиметра и получения ответов от него в автоматическом режиме. Режим адаптирован для пользователей, не имеющих специальных знаний и навыков для работы с интерфейсами передачи данных.

Перед началом работы с дозиметром необходимо провести настройку асинхронного коммуникационного порта, для этого в нижней части рабочего окна программы необходимо:

- 1) выбрать из выпадающего списка номер асинхронного порта - по умолчанию установлен порт COM1;
- 2) выбрать из выпадающего списка скорость обмена данными - по умолчанию скорость составляет 9600 бит/с;
- 3) выбрать количество стоп-битов;
- 4) выбрать режим контроля четности (бит паритета) - по умолчанию бит паритета отсутствует;
- 5) установить параметр «Прием: межбайт. интервал, мс» - временной интервал между принимаемыми байтами одного пакета - по умолчанию интервал равен 1 мс;
- 6) установить параметр «Посылка: межбайт. интервал, мс» - временной интервал между посылаемыми байтами одного пакета - по умолчанию интервал равен 0 мс.

Установленные параметры работы коммуникационного порта автоматически сохраняются программой в файле.

#### Д.4.2.2 Работа с дозиметром

Работа с дозиметром осуществляется в окне «Регистры». Структура программы позволяет проводить работу с дозиметром в двух вариантах:

- первый вариант - работа в эксплуатационном режиме путем программного опроса подключенного дозиметра и получения от него ответов в автоматическом режиме; в этом режиме оператору запрещен ввод в дозиметр каких-либо данных с ПЭВМ;

- второй вариант - работа в режиме настройки или поверки, данный режим позволяет авторизованному пользователю вводить в дозиметр определенные данные: настроечные коэффициенты или константы; в этом режиме пользователю предоставляется файл приборного описания, разрешающий доступ к вводу необходимой информации, являющийся одновременно ключом доступа авторизованного пользователя.

Для загрузки параметров для общего пользования следует выбрать подключаемый дозиметр, для этого необходимо нажать кнопку «ВЫБРАТЬ ПРИБОР» и в открывшемся окне, показанном на рисунке Д.3, выбрать файл «dbg-s11d общий.rst», затем нажать кнопку «ОТКРЫТЬ».

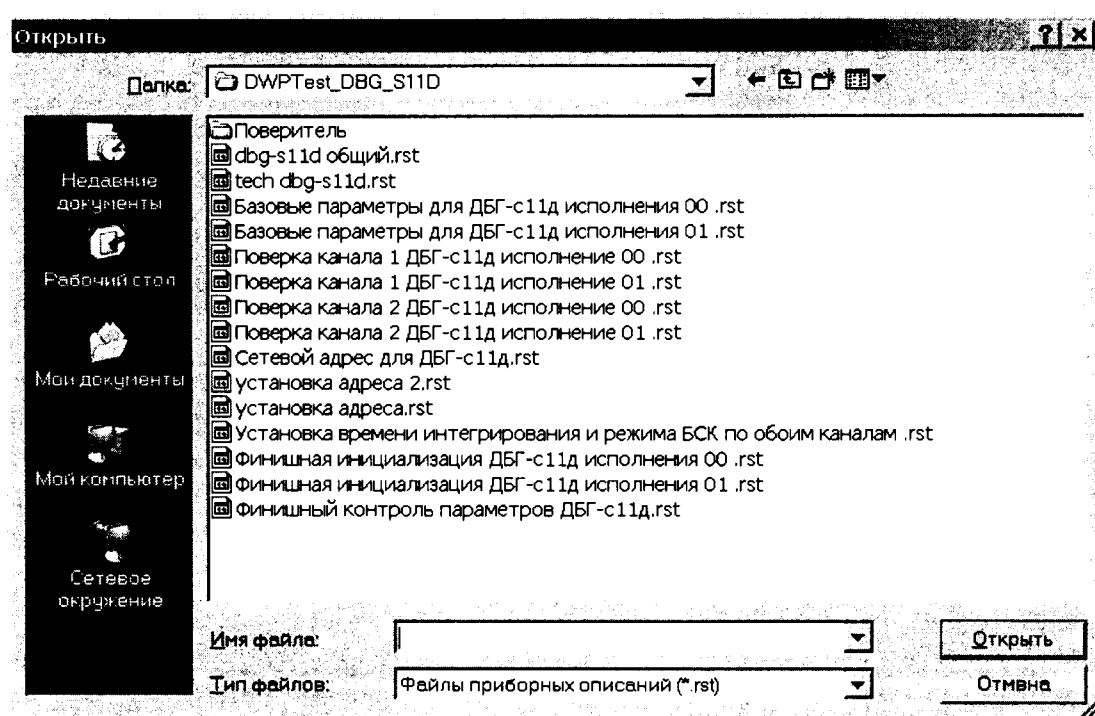


Рисунок Д.3 – Выбор файла приборного описания



Для загрузки параметров дозиметра авторизованным пользователем необходимо скопировать в директорию программы предоставленный файл - ключ «dbg-s11d поверитель.rst», затем нажать кнопку «ОТКРЫТЬ». Откроется окно «Doza WireNetProtocol - Отладчик 1.1.87.0021» в соответствии с рисунком Д.4 и появится фиксированный набор параметров «Содержание регистра», которые будут запрашиваться у подключенного дозиметра, и выводится их текущее значение в соответствии с рисунком Д.5.

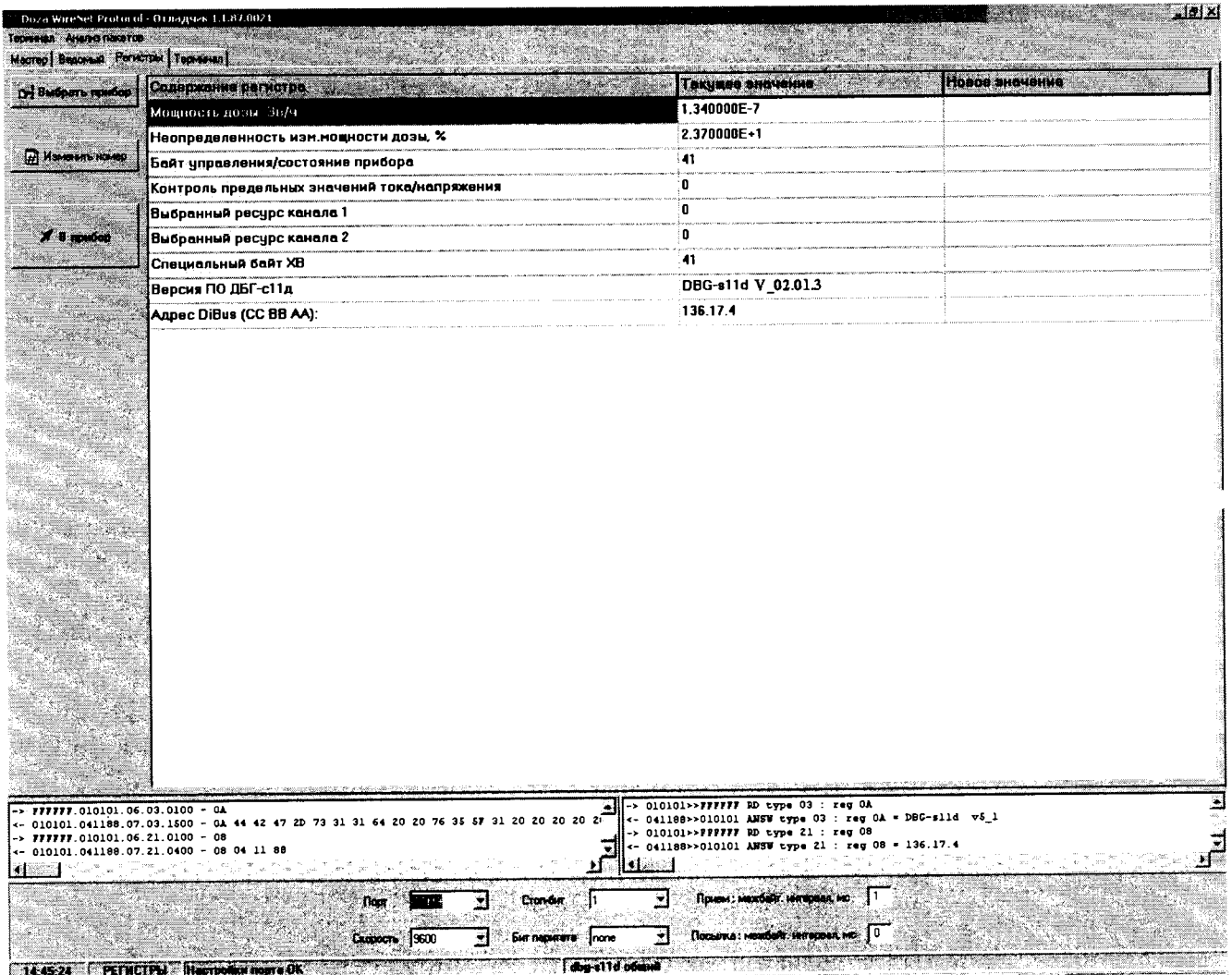


Рисунок Д.4 – Содержание регистра считываемых значений

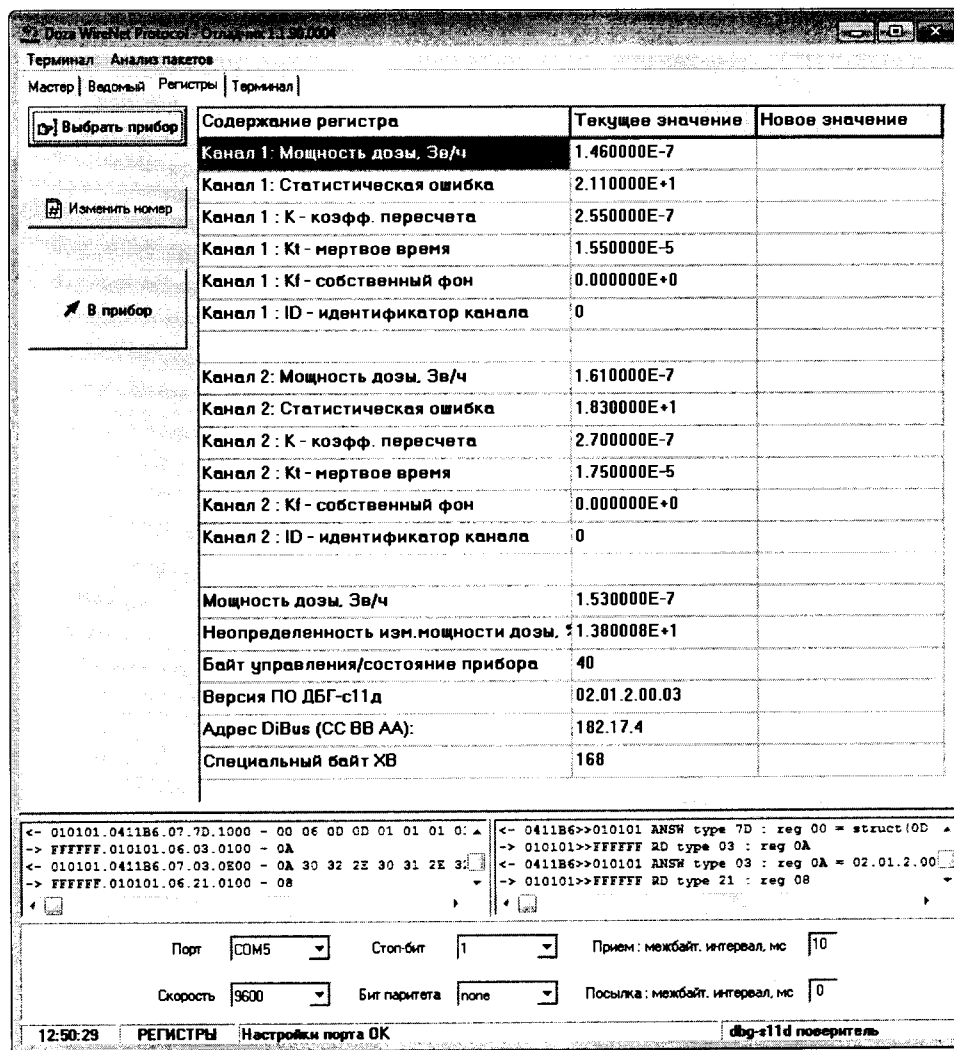


Рисунок Д.5 – Общий вид диалогового окна файла «dbg-s11d поверитель.rst»

Для того чтобы ввести новое значение параметра необходимо дважды щелкнуть мышью в столбце «Новое значение» напротив выбранного параметра и ввести новое значение, затем нажать кнопку «В ПРИБОР». Новое значение параметра при этом будет передано и записано в дозиметр.

При нажатии кнопки «В ПРИБОР» принятые пакеты в исходном и дешифрованном виде (нижняя правая и левая части терминальной области): название программы и номер версии исполнения встроенной программы отображаются в неизменном виде, т.е., информация в дозиметр не передалась.

На рисунке Д.6 приведен пример попытки записи измененного параметра в память дозиметра неавторизованным пользователем, при этом в правой части терминальной области «Новое значение» отображается измененная версия программы.

После завершения работы авторизованного пользователя файл «dbg-s11d поверитель.rst» удаляется до проведения следующей поверки или настройки.

В случае если необходимо производить не широковещательный опрос нескольких дозиметров в линии связи, а обращаться только к одному выбранному дозиметру – следует нажать кнопку «ИЗМЕНИТЬ НОМЕР» и в открывшемся окне ввести уникальный DiBUS-адрес требуемого дозиметра, в этом случае программа будет производить опрос конкретного дозиметра в линии связи.

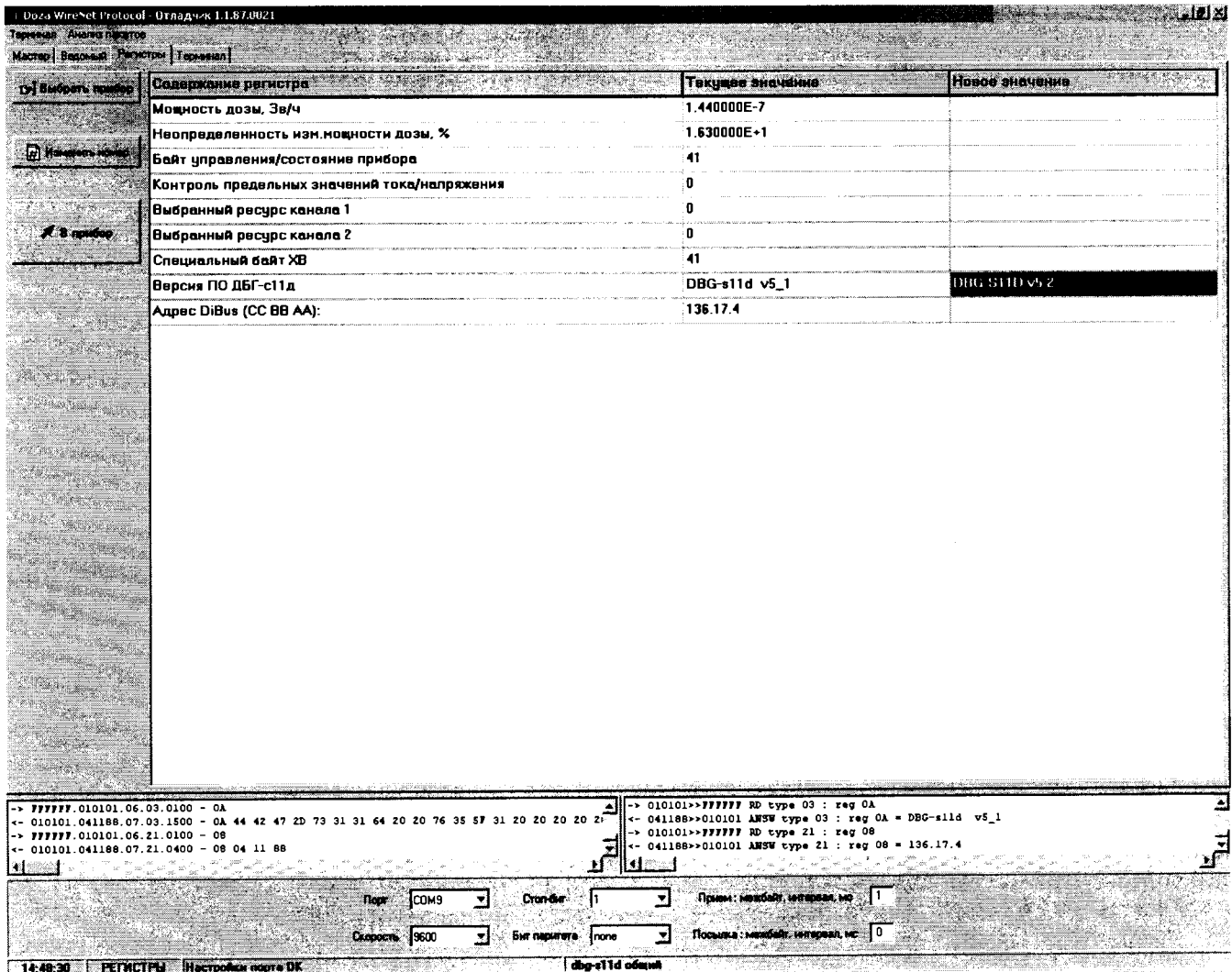


Рисунок Д.6 – Запись измененного параметра в память дозиметра

## Д.5 ЗАЩИТА ПРОГРАММЫ

Программа не предусматривает реализации каких-либо вычислительных преобразований с измерительными или иными принимаемыми и передаваемыми данными и в процессе измерений не участвует.

Процесс приема и передачи данных сопровождается проверкой целостности пакета данных как на стороне программы, так и подключаемых дозиметров.

Любое санкционированное или несанкционированное изменение программы, затрагивающее функционально значимые части, приводит к невозможности приема или передачи данных.

Информацией о целостности программы дозиметра и установленных исходных параметров является неизменность считываемых установленных параметров, контролируемых оператором в процессе измерений, а также наличие файла – ключа доступа к установленным параметрам у авторизованного пользователя.

## Д.6 КОНТРОЛЬ ИДЕНТИФИКАЦИОННЫХ ДАННЫХ ПРОГРАММЫ

Для получения цифровых идентификационных данных программы «DWPTest», предустановленной в папке C:\Program Files\, используется алгоритм вычисления цифрового идентификатора путем применения программного модуля md5.exe с помощью программы CMD.exe.

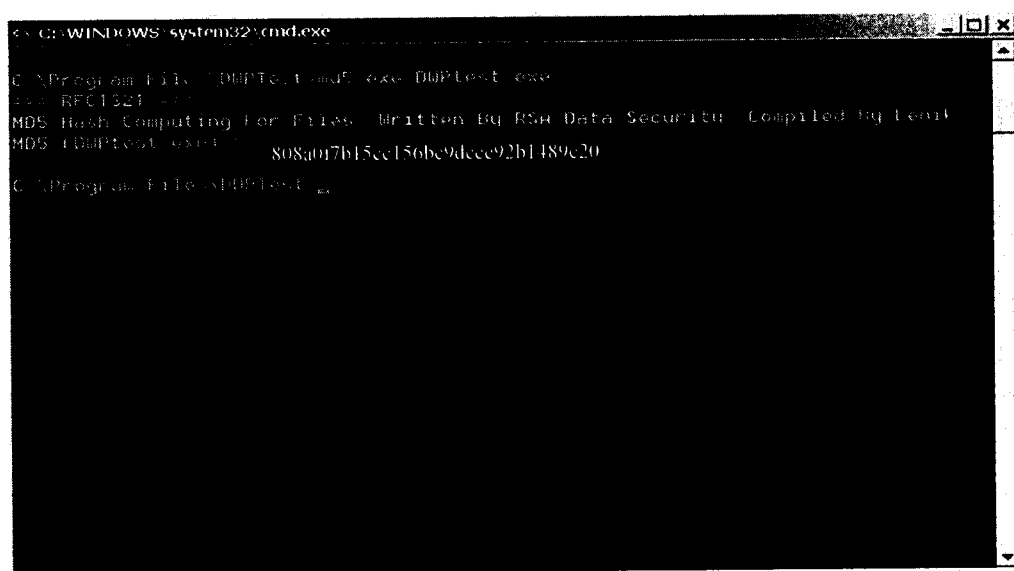
Для запуска программы получения цифровых идентификационных данных:

- войти в папку C:\Program Files\;
- запустить файл CMD.exe;
- перейти в папку: C:\Program Files\DWPTest;
- нажать «ENTER»;
- командная строка должна принять вид:  
C:\Program Files\DWPTest>;
- ввести команду: md5.exe DWPTest.exe;
- командная строка должна принять вид:  
C:\Program Files\DWPTest > md5.exe DWPTest.exe;
- нажать «ENTER»;
- появится код внешней проверки, т.е. программная строка должна принять вид, показанный на рисунке Д.7:

MD5 Hash Computing For Files. Written By RSA Data Security, Compiled By Lenik.

MD5 (DWPTest.exe) = 808a0f7b15cc156bc9dccc92b1489c20

C:\Program Files\DWPTest >



```
C:\WINDOWS\system32\cmd.exe
C:\Program Files\DWPTest>md5.exe DWPTest.exe
==== RFC1321 ====
MD5 Hash Computing For Files. Written By RSA Data Security. Compiled By Lenik
MD5 (DWPTest.exe) = 808a0f7b15cc156bc9dccc92b1489c20
C:\Program Files\DWPTest >
```

Рисунок Д.7

Приложение Е  
(обязательное)

**ЗНАЧЕНИЯ БИТ**

Таблица Е.1 – Значения бит в реальном ХВ байте

Номера бит	Значение
0 - 2	0 (000) выводится средневзвешенное по двум каналам 1 (001) выводятся данные по первому каналу 2 (010) выводятся данные по второму каналу 5 (101) выводится «подкладка» в случае включения и «замороженное» значение при перезапуске
3	0 Канал 1 физически отключен 1 Канал 1 включен
4	0 Канал 1 работоспособен 1 Канал 1 включен, но признан неработоспособным
5	0 Канал 2 физически отключен 1 Канал 2 включен
6	0 Канал 2 работоспособен 1 Канал 2 включен, но признан неработоспособным
7	0 Экономичный режим отключен 1 Экономичный режим включен

- 40 = 0 01 01 000 – выдается среднее, оба канала работоспособны, экономический режим отключен.
- 41 = 0 01 01 001 – выдается по первому каналу, оба канала работоспособны, экономический режим отключен.
- 42 = 0 01 01 010 – выдается по второму каналу, оба канала работоспособны, экономический режим отключен.
- 45 = 0 01 01 101 – выводится подкладка, оба канала работоспособны, экономический режим отключен.
- 105 = 0 11 01 001 – выводятся значения по первому каналу, второй канал неработоспособен, экономический режим отключен.
- 58 = 0 01 11 010 – выводится значение по второму каналу, первый канал неработоспособен, экономический режим отключен.
- 162 = 1 01 00 010 – первый канал выключен, второй канал работоспособен, значения выводятся по второму каналу, экономический режим включен.
- 137 = 1 00 01 001 – второй канал выключен, первый канал работоспособен, значения выводятся по первому каналу, экономический режим включен.
- 34 = 0 01 00 010 – первый канал выключен, второй канал работоспособен, значения выводятся по второму каналу, экономический режим отключен.
- 61 = 0 01 11 101 – первый канал включен, но неработоспособен, второй канал работоспособен, выводится подкладка.

Таблица Е.2 – Значения бит в байте управления/состояния

Номера бит	Значение
Бит 0 (LSB) - Бит 2	Значение мощности дозы и ее неопределенности: 000 – выводится средневзвешенное значение по 2 каналам 001 – выводится значение канала 1 010 – выводится значение канала 2 101 – выводится ложное значение ( прибор в режиме тестирования)
Бит 3	Состояние канала 1: 0 – выключен, 1 – включен
Бит 4	Состояние канала 1: 0 – ОК, 1 – отказ
Бит 5	Состояние канала 2: 0 – выключен, 1 – включен
Бит 6	Состояние канала 2: 0 – ОК, 1 – отказ
Бит 7(MSB)	Экономичный режим: 0 – выключен, 1 – включен

Таблица Е.3 – Значения бит в байте самотестирования

Номера бит	Значение
Бит 0 (LSB)	Самотестирование канала 1: 0 – окончено, 1 – в процессе
Бит 1	Самотестирование канала 2: 0 – окончено, 1 – в процессе
Бит 2	Не используется
Бит 3	Не используется
Бит 4	Не используется
Бит 5	Не используется
Бит 6	Не используется
Бит 7(MSB)	Не используется