

УТВЕРЖДАЮ

**Генеральный директор
ЗАО КИП «МЦЭ»**

А.В. Федоров

2016 г.



Датчики давления моделей RPS, RPI, DPS, DPI

**МЕТОДИКА ПОВЕРКИ
МЦКЛ.0208.МП**

Москва
2016 г.

СОДЕРЖАНИЕ

ВВЕДЕНИЕ	3
1 ОПЕРАЦИИ ПОВЕРКИ	3
2 СРЕДСТВА ПОВЕРКИ	3
3 ТРЕБОВАНИЯ К КВАЛИФИКАЦИИ ПОВЕРИТЕЛЕЙ	4
4 ТРЕБОВАНИЯ БЕЗОПАСНОСТИ	4
5 УСЛОВИЯ ПОВЕРКИ	5
6 ПРОВЕДЕНИЕ ПОВЕРКИ	6
7 ОФОРМЛЕНИЕ РЕЗУЛЬТАТОВ ПОВЕРКИ	11
ПРИЛОЖЕНИЕ А. Схемы подключения датчиков при поверке	12
ПРИЛОЖЕНИЕ Б. Зависимость выходного сигнала от входной измеряемой величины	13
ПРИЛОЖЕНИЕ В. Рекомендуемая форма протокола поверки	14

ВВЕДЕНИЕ

Настоящая методика поверки распространяется на датчики давления моделей RPS, RPI, DPS, DPI (далее – датчики), серийно выпускаемые фирмой GRUNDFOS Holding A/S, Дания, и устанавливает методы и средства их первичной и периодической поверки.

Первичную и периодическую поверку проводят органы Государственной метрологической службы или юридические лица, аккредитованные на право поверки в соответствии с действующим законодательством.

Интервал между поверками – один год.

Периодическую поверку должен проходить каждый экземпляр датчиков. Периодической поверке могут не подвергаться датчики, находящиеся на длительном хранении. Внеочередной поверке в объеме периодической подвергают датчики в случае утраты документов, подтверждающих прохождение поверки, вводе в эксплуатацию после длительного хранения (более одного интервала между поверками) или неудовлетворительной работе. При перенастройке диапазонов измерений в пределах установленных в эксплуатационной документации внеочередная поверка датчиков не проводится.

1 ОПЕРАЦИИ ПОВЕРКИ

1.1 При проведении первичной и периодической поверки датчиков выполняют операции, приведенные в таблице 1

Таблица 1 – Операции поверки

Наименование операции поверки	Номер пункта методики поверки	Операции при проведении	
		первичной поверки	периодической поверки
1 Внешний осмотр	6.1	Да	Да
2 Опробование	6.2	Да	Да
3 Определение основной погрешности	6.3	Да	Да
4 Определение вариации выходного сигнала	6.4	Да	Да
5 Подтверждение соответствия программного обеспечения	6.5	Да	Да

2 СРЕДСТВА ПОВЕРКИ

2.1 При проведении поверки применяют средства поверки, указанные в таблице 2.

Таблица 2 - Используемые средства поверки

Наименование средств поверки	Характеристики средств поверки
1	2
Барометр-анероид контрольный М-67	Диапазон измерений от 610 до 790 мм рт. ст.; погрешность измерений $\pm 0,8$ мм рт. ст., ТУ 25-04-1797-75
Термометр стеклянный ртутный лабораторный ТЛ-4	Диапазон измерений от 0 до 55 °С, цена деления шкалы 0,1 °С. Пределы допускаемой погрешности $\pm 0,2$ °С, ТУ 25-2021.003-88

Продолжение таблицы 2

1	2
Мановакуумметр грузопоршневой типа МВП-2,5	Класса точности 0,05, диапазон измерений от минус 95 до 250 кПа, ТУ 4212-005-48318935-99
Манометр избыточного давления грузопоршневой МП-60	Класса точности 0,05, диапазон измерений от 0,1 до 6 МПа
Манометр избыточного давления грузопоршневой МП-600	Класса точности 0,05, диапазон измерений от 1 до 60 МПа
Калибратор-измеритель унифицированных сигналов эталонный ИКСУ-2000	Диапазон измерений постоянного тока от 0 до 25 мА, пределы допускаемой абсолютной погрешности ($10^{-4} I+1$) мкА, где I – сила измеряемого постоянного тока
Мультиметр В7-80	Диапазон измерений от 0 до 20 В, пределы допускаемой основной погрешности: в диапазоне от 0 до 0,2 В $\pm(0,05\%$ от U+20 мкВ; в диапазоне от 0,2 до 2 В $\pm(0,05\%$ от U+0,2 мВ; в диапазоне от 2 до 20 В $\pm(0,05\%$ от U+2 мВ; где U – измеряемое значение напряжения
Мера электрического сопротивления постоянного тока многозначная типа Р3026-1	Диапазон воспроизведения электрического сопротивления от 0,01 до 111111,1 Ом, класс точности 0,002/1,5 $\cdot 10^{-6}$.
Источник постоянного тока Б5-8 или Б5-45	Наибольшее значение напряжения на выходе 50 В. Допускаемое отклонение $\pm 0,5\%$ от установленного значения напряжения

2.2 Допускается применение аналогичных средств поверки, обеспечивающих определение метрологических характеристик поверяемых датчиков с требуемой точностью (отношение метрологической характеристики обеспечиваемой средствами поверки к поверяемой метрологической характеристике не менее 1 к 3)

2.3 Средства поверки должны быть исправны, средства измерений поверены и иметь свидетельства о поверке или оттиск поверительного клейма на приборе или в технической документации.

3 ТРЕБОВАНИЯ К КВАЛИФИКАЦИИ ПОВЕРИТЕЛЕЙ

3.1 Поверка должна осуществляться лицами, аттестованными в качестве поверителей в установленном порядке.

3.2 К поверке датчиков допускаются лица, аттестованные для работы с напряжением до 1000 В, прошедшие инструктаж о мерах безопасности при работе с электроизмерительными приборами и изучившие техническую и эксплуатационную документацию на датчики и средства поверки.

4 ТРЕБОВАНИЯ БЕЗОПАСНОСТИ

4.1 При проведении поверки должны быть соблюдены все требования безопасности в соответствии с ГОСТ 12.3.019-80

4.2 Запрещается создавать давление, превышающее верхний предел измерений датчиков и рабочих эталонов давления.

4.3 Запрещается снимать поверяемый датчик с устройства для создания давления без сброса давления.

4.4 Источником опасности при монтаже и эксплуатации датчиков являются электрический ток и давление измеряемой среды.

4.5 По требованиям безопасности приборы относятся к классу защиты 1.

4.6 При всех работах со средствами измерений необходимо соблюдать следующие меры предосторожности:

- перед каждым включением необходимо проверить исправность сетевого шнура и заземления;

- устранение дефектов, замена датчиков, присоединение и отсоединение кабелей должно проводиться только при отключенном питании (вилка сетевого шнура должна быть вынута из розетки) и при полном отсутствии избыточного давления.

5 УСЛОВИЯ ПОВЕРКИ

5.1 При проведении поверки должны быть соблюдены следующие условия:

- температура окружающего воздуха, °Сот 20 до 25;
- относительная влажность окружающего воздуха, % 30-80;
- атмосферное давление, кПа (мм рт. ст.)..... 84-106,7 (630-800);
- напряжение питания постоянного тока, В от 12 до 45;
- отклонение напряжения питания от номинального значения, %, не более ±10.
- вибрация, тряска, удары, наклоны и магнитные поля (кроме земного), влияющие на работу датчиков, должны быть исключены.

5.2 Перед проведением поверки должны быть выполнены следующие подготовительные работы:

- датчик должен быть выдержан при температуре, указанной в п. 5.1 не менее 3 часов;
- датчик должен быть установлен в рабочее положение с соблюдением указаний в технической и эксплуатационной документации. нным и поверяемым приборами, м.
- система, состоящая из соединительных линий, средств измерений и вспомогательного оборудования для задания и передачи измеряемого параметра должна быть проверена на герметичность в соответствии с п. 5.3.

5.3 Проверка герметичности системы проводится при значениях давления, равных верхнему пределу измерений поверяемого датчика.

Систему считают герметичной, если после 3-х минутной выдержки под давлением, в течении последующих 2-х минут в ней не наблюдают падения давления.

Допускается изменение давления, обусловленное изменением температуры

окружающего воздуха и изменением температуры измеряемой среды, которое не должно превышать значений, указанных в таблице 3.

Таблица 3 – Допускаемые изменения параметров

Верхний предел измерений, МПа	Допускаемое изменение температуры в процессе поверки, °С	Допускаемое изменение давления при проверке на герметичность, % от верхнего предела измерений	
		пневматическим давлением	гидравлическим давлением
от 0,1 до 0,6	± 1	0,6	–
от 0,6 до 10		–	1
от 10 и более		–	0,5

Примечание. При меньшем изменении температуры допускаемое изменение давления пропорционально уменьшается.

6 ПРОВЕДЕНИЕ ПОВЕРКИ

6.1 Внешний осмотр

При внешнем осмотре датчика устанавливают:

- соответствие его внешнего вида технической документации и отсутствие видимых дефектов;

- наличие клеммных колодок и (или) разъемов для внешних соединений, клемм контроля выходного сигнала и др.;

- наличие на корпусе датчика таблички с маркировкой, соответствующей паспорту или документу, его заменяющему;

- наличие РЭ, паспорта или документа, его заменяющего.

6.2 Опробование

При опробовании проверяют работоспособность датчика.

Работоспособность датчика проверяют, изменяя измеряемую величину от нижнего до верхнего предельных значений. При этом должно наблюдаться изменение выходного сигнала.

6.3 Определение основной погрешности

6.3.1 Основную погрешность определяют следующими способами:

а) По эталону на входе датчика устанавливают номинальные значения входного параметра (давления), а по другому эталону измеряют соответствующие значения выходного параметра (тока или напряжения).

б) В обоснованных случаях по эталону на выходе датчика устанавливают номинальные значения выходного параметра (тока или напряжения), а по другому эталону измеряют значения соответствующего входного параметра (давления).

6.3.2 Схема включения датчиков для измерения выходного сигнала при проведении поверки по способам а и б (п. 6.3.1) приведены в приложение А.

Эталоны давления включаются в схему поверки в соответствии с их руководством по эксплуатации.

6.3.3 Устанавливают следующие критерии достоверности поверки:

$R_{\text{вам}}$ - наибольшая вероятность ошибочно признанного годным любого в действительности дефектного экземпляра датчика;

$(\delta_{\text{м}})_{\text{ва}}$ - отношение наибольшего возможного модуля основной погрешности поверяемого экземпляра датчика, который может быть ошибочно признан годным, к пределу допускаемой основной погрешности.

Допускаемые значения критериев достоверности поверки принимают равными:

$$R_{\text{вам}} = 0,20; (\delta_{\text{м}})_{\text{ва max}} = 1,25.$$

6.3.4 Устанавливают следующие параметры поверки:

m - число проверяемых точек в диапазоне измерений, $m \geq 5$;

n - число наблюдений при экспериментальном определении значений погрешности в каждой из проверяемых точек при прямом и обратном ходах $n=1$;

$\gamma_{\text{к}}$ - абсолютное значение отношения контрольного допуска к пределу допускаемой основной погрешности;

$\alpha_{\text{р}}$ - отношение предела допускаемого значения погрешности эталонов, применяемых при поверке, к пределу допускаемого значения основной погрешности поверяемого датчика.

Значения $\gamma_{\text{к}}$ - и $\alpha_{\text{р}}$ выбирают по табл. 4 п. 6.3.5 в соответствии с принятыми критериями достоверности поверки.

6.3.5 Выбор эталонов для определения основной погрешности поверяемых датчиков осуществляют, исходя из технических возможностей и технико-экономических предпосылок с учетом критериев достоверности поверки п. 6.3.3 и таблицы 4.

Таблица 4 - Параметры и критерии достоверности поверки

$\alpha_{\text{р}}$	0,2	0,25	0,33	0,4	0,5
$\gamma_{\text{к}}$	0,94	0,93	0,91	0,82	0,70
$R_{\text{вам}}$	0,20	0,20	0,20	0,10	0,05
$(\delta_{\text{м}})_{\text{ва}}$	1,14	1,18	1,24	1,22	1,20

Примечание: таблица 4 составлена в соответствии с принятыми в п. 6.3.3 критериями достоверности поверки согласно МИ 187-86 "ГСИ. Критерия достоверности и параметры методик поверки" и МИ 188-86 "ГСИ. Установление значений параметров методик поверки".

6.3.6 При выборе эталонов для определений погрешности поверяемого датчика для каждой поверяемой точки должны быть соблюдены следующие условия:

- при поверке по способам а и б (п. 6.3.1) и определении значений выходного сигнала в мА

$$\left\{ \frac{\Delta p}{P_{\text{max}}} + \frac{\Delta i}{I_{\text{max}} - I_0} \right\} \times 100 \leq \gamma \alpha_{\text{р}} \quad (1)$$

где Δp - предел допускаемой абсолютной погрешности эталона, контролирующего входной параметр, кПа, МПа;

P_{\max} - верхний предел измерений (или диапазон измерений) поверяемого датчика, кПа;

Δi - предел допускаемой абсолютной погрешности эталона, контролирующего электрический выходной параметр, мА;

I_{\max} и I_0 - соответственно верхнее и нижнее предельные значения выходного сигнала, мА;

γ - предел допускаемой основной погрешности поверяемого датчика, (%) нормирующего значения.

За нормирующее значение принимают: разницу между верхним и нижним пределом измерений выходного параметра.

- при поверке по способам а и б (п. 6.3.1) и определении значений выходного сигнала в В по падению напряжения на эталонном сопротивлении:

$$\left\{ \frac{\Delta p}{P_{\max}} + \frac{\Delta u}{U_{\max} - U_0} + \frac{\Delta R}{R_{06}} \right\} \times 100 \leq \gamma \alpha_p \quad (2)$$

где Δp - предел допускаемой абсолютной погрешности эталона, контролирующего входной параметр, кПа;

P_{\max} - верхний предел намерений (или диапазон измерений) поверяемого датчика, кПа;

Δu - предел допускаемой абсолютной погрешности эталона, контролирующего электрический выходной параметр, В;

$U_{\max} - U_0$ - соответственно верхнее и нижнее предельные значения выходного сигнала, В;

$$U_{\max} = I_{\max} \times R_{06}; U_0 = I_0 \times R_{06};$$

ΔR - предел допускаемой абсолютной погрешности эталонного сопротивления, R_{06} , Ом;

R_{06} - значение эталонного сопротивления, Ом;

6.3.7 Расчетные значения выходного сигнала поверяемого датчика в миллиамперах (I_p) для заданного номинального значения поверяемого параметра (P) в килопаскалях определяют в соответствии с приложением Б.

Расчетные значения выходного сигнала поверяемого датчика в вольтах (U_p) для заданного номинального значения поверяемого параметра (P) в килопаскалях определяют в соответствии с приложением Б.

Расчетные значения выходного сигнала U_p при измерении токового сигнала по падению напряжения определяют по формуле:

$$U_p = I_p \times R_{06}, \text{ мВ} \quad (3)$$

6.3.8 Перед определением основной погрешности должны быть соблюдены требования раздела 5 и, в случае необходимости, откорректировано значение выходного сигнала, соответствующее нижнему предельному значению измеряемого параметра.

6.3.9 Основную погрешность определяют при пяти значениях измеряемой величины, достаточно равномерно распределенных в диапазоне измерений, в том числе при значениях измеряемой величины, соответствующих нижнему и верхнему предельным значениям выходного сигнала. Интервал между значениями измеряемой величины не должен превышать 30% диапазона измерений.

Основную погрешность определяют при значении измеряемой величины, полученной при приближении к нему как от меньших значений к большим, так и от больших к меньшим (при прямом и обратном ходе).

Перед поверкой при обратном ходе датчик выдерживают в течение 1 мин под воздействием верхнего предельного значения измеряемого параметра, соответствующего предельному значению выходного сигнала.

Допускается выдержку датчиков давления-разрежения производить только на верхнем пределе измерений избыточного давления.

При периодической поверке основную погрешность определяют в два цикла: до корректировки диапазона изменения выходного сигнала и после корректировки диапазона. Допускается второй цикл не проводить, если основная погрешность:

$$\gamma_d \leq \gamma_k \times \gamma$$

6.3.10 Основная погрешность γ_d в % нормирующего значения вычисляют по формулам:

- при поверке по способу (п. 6.3.1)

$$\gamma_d = \frac{I - I_p}{I_{\max} - I_0} \times 100 \quad (4)$$

$$\gamma_d = \frac{U - U_p}{U_{\max} - U_0} \times 100 \quad (5)$$

где I - экспериментально полученное значение выходного сигнала на выходе датчика при измерении тока, мА;

U - экспериментально полученное значение выходного сигнала на выходе датчика при измерении напряжения, В;

I_p, U_p - соответственно, расчетные значения тока (мА) и напряжения (В);

P_p - давление, численно равное номинальному значению входного давления, кПа; МПа;

Датчик признают годным при первичной поверке, если во всех проверяемых точках модуль основной погрешности

$$|\gamma_d| \leq |\gamma_k \times \gamma|$$

Датчик признают негодным при первичной поверке, если хотя бы в одной точке модуль основной погрешности

$$|\gamma_d| > |\gamma_k \times \gamma|$$

Датчик признают годным при периодической поверке, если во всех проверяемых точках при первом или втором цикле определения основной погрешности

$$|\gamma_d| \leq |\gamma_k \times \gamma|$$

Датчик признают негодным при периодической поверке, если хотя бы в одной точке при первом цикле определения основной погрешности

$$|\gamma_d| > |(\delta_m)_{\text{ва max}} \times \gamma|$$

или повторном цикле

$$|\gamma_d| > |\gamma_k \times \gamma|$$

(обозначения γ по п. 6.3.6; γ_k по п. 6.3.4).

6.3.11 Допускается вместо определения действительных значений погрешности устанавливать соответствие ее предельно допускаемым значениям.

6.4 Определение вариации.

6.4.1 Вариацию выходного сигнала определяют при каждом проверяемом значении измеряемого параметра, кроме значений, соответствующих нижнему и верхнему пределам измерений, но показаниям, полученным при определении основной погрешности (п. 6.3.1).

6.4.2 Вариацию выходного сигнала в % нормирующего значения вычисляют по формулам:

$$\gamma_r = \frac{|I' - I|}{|I_{\max} - I_0|} \times 100 \quad (6)$$

$$\gamma_r = \frac{|U' - U|}{|U_{\max} - U_0|} \times 100 \quad (7)$$

I' и I - экспериментально полученные значения выходного сигнала на одной и той же точке при измерении на выходе тока соответственно при прямом и обратном ходе, мА;

U' и U - экспериментально полученные значения выходного сигнала на одной и той же точке при измерении на выходе падения напряжения на образцовом сопротивлении соответственно при прямом и обратном ходе, В;

Значения γ_r не должны превышать предела ее допускаемого значения.

6.4.3 Допускается вместо определения действительного значения вариации осуществлять контроль соответствия ее предельно допускаемым значениям.

6.5 Подтверждение соответствия программного обеспечения

Производится сравнение идентификационных данных программного обеспечения указанных в разделе «Программное обеспечение» паспорта на датчик и приведенных в таблице 5.

Таблица 5 – Идентификационные данные программного обеспечения

Идентификационное наименование ПО	Описание названия ПО	Номер версии (идентификационный номер) ПО (не ниже)	Цифровой идентификатор (контрольная сумма) метрологически значимой части ПО	Алгоритм вычисления цифрового идентификатора ПО
96841365	Software RPI (модель RPI)	V01.12.XX*	-	-
96812327	Software RPS (модель RPS)	V00.00.XX*	-	-
98679058		V00.02.XX*	-	-
96579432		V01.00.XX*	-	-
96580494	Software DPI (модель DPI)	V01.00.XX*	-	-
99068101		V01.00.XX*	-	-
96744774	Software DPS (модель DPS)	V00.00.XX*	-	-
98870327		V00.01.XX*	-	-
97782531		V00.04.XX*	-	-
98995850		V00.04.XX*	-	-
99057257		V01.00.XX*	-	-

* - принимает значение от 00 до 99

Результаты проверки по данному пункту считают положительными, если установлена полное соответствие идентификационных данных программного обеспечения датчиков.

7 ОФОРМЛЕНИЕ РЕЗУЛЬТАТОВ ПОВЕРКИ

7.1 Результаты поверки занести в протокол, рекомендуемая форма которого приведена в приложении В.

7.2 Положительные результаты поверки оформляют свидетельством о поверке установленной формы с нанесением знака поверки на бланк свидетельства.

7.3 В случае отрицательных результатов поверки, применение датчиков запрещается, на него выдается извещение о непригодности к применению с указанием причин.

Начальник отдела программного и
информационного обеспечения
ЗАО КИП «МЦЭ»

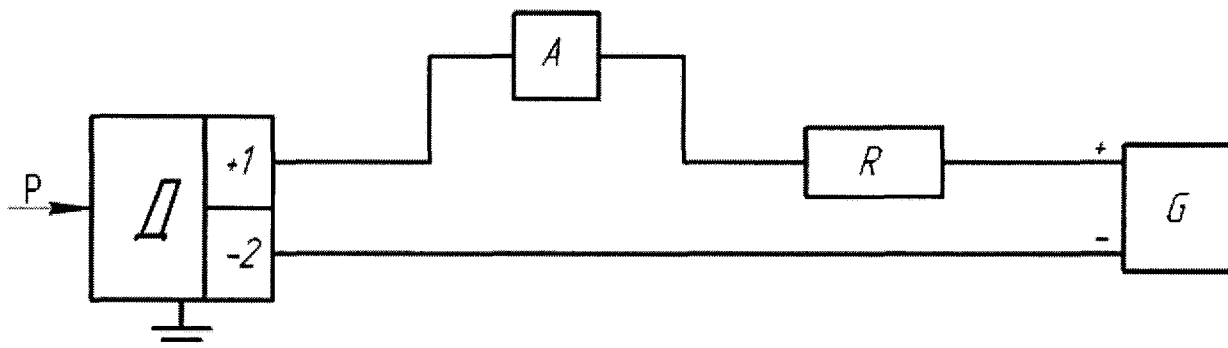


А.Ю. Поддубный

Приложение А
(справочное)
Схемы подключения датчиков при поверке

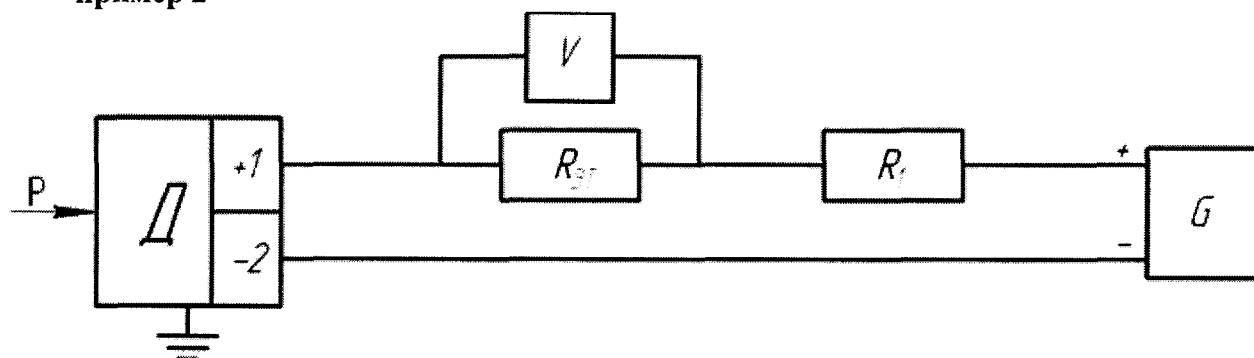
Схема 1 включения датчика с аналоговым выходным сигналом постоянного тока 4-20 мА.

пример 1



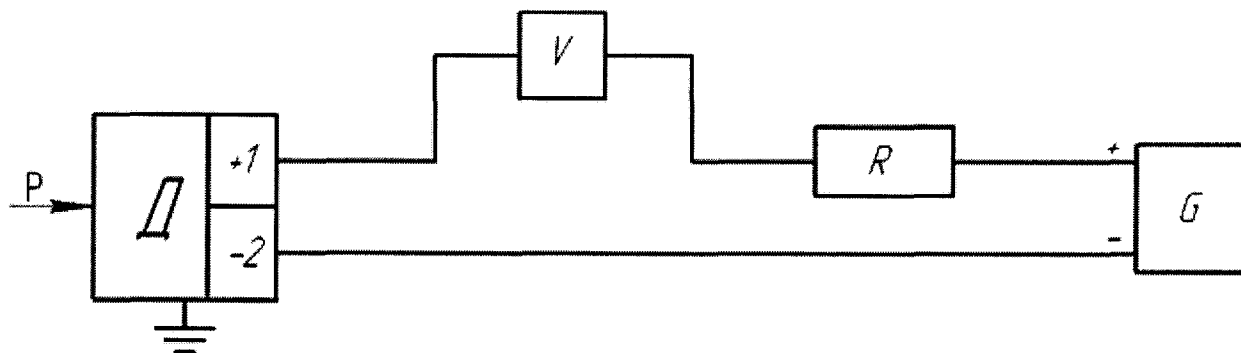
где P – входная измеряемая величина; $Д$ – поверяемый датчик; A – средство измерения силы постоянного тока; G – источник питания постоянного тока; R – нагрузочное сопротивление.

пример 2



где P – входная измеряемая величина; $Д$ – поверяемый датчик; V – средство измерения напряжения постоянного тока; $R_{эт}$ – эталонное сопротивление (например, мера электрического сопротивления постоянного тока многозначная); G – источник питания постоянного тока; R_1 – нагрузочное сопротивление.

Схема 2 включения датчика с аналоговым выходным сигналом напряжения постоянного тока.



где P – входная измеряемая величина; $Д$ – поверяемый датчик; V – средство измерения напряжения постоянного тока; G – источник питания постоянного тока; R – нагрузочное сопротивление.

Приложение Б
(справочное)

Зависимость выходного сигнала от входной измеряемой величины

1) для датчиков с линейно возрастающей зависимостью выходного сигнала постоянного тока от входной измеряемой величины по формуле

$$I_p = I_H + \frac{I_B - I_H}{P_B - P_H} (P - P_H), \quad (\text{Б.1})$$

где I_p – расчетное значение выходного сигнала постоянного тока, мА;

I_H, I_B – соответственно нижнее и верхнее предельные значения выходного сигнала датчика ($I_H=4$ мА, $I_B=20$ мА), мА;

P – действительное значение входной измеряемой величины, кПа;

P_B – ВПИ (или диапазон измерений) поверяемого датчика, кПа;

P_H – нижний предел измерений для всех датчиков, кПа.

Для стандартных условий нижний предел измерений всех поверяемых датчиков избыточного давления и разности давлений.

2) для датчиков с линейно возрастающей зависимостью выходного сигнала напряжения постоянного тока от входной измеряемой величины по формуле

$$U_p = U_H + \frac{U_B - U_H}{P_B - P_H} (P - P_H), \quad (\text{Б.2})$$

где U_p – расчетное значение выходного сигнала напряжения постоянного тока, В;

U_H, U_B – соответственно нижнее и верхнее предельные значения выходного сигнала датчика ($U_H=0,5$ В, $U_B=3,5$ В (модель RPS); 4,5 В (модель DPS), В;

P – действительное значение входной измеряемой величины, кПа;

P_B – ВПИ (или диапазон измерений) поверяемого датчика, кПа;

P_H – нижний предел измерений для всех датчиков, кПа.

Для стандартных условий нижний предел измерений всех поверяемых датчиков избыточного давления и разности давлений.

Приложение В
(справочное)

Рекомендуемая форма протокола поверки

ПРОТОКОЛ № _____ от « ____ » _____ 20__ г.

поверки датчиков давления

модель _____ исполнение (метрологическое) _____

диапазон измерений _____, заводской № _____.

Проверка проводилась _____

(тип и основные метрологические характеристики эталонного оборудования)

(тип и основные метрологические характеристики эталонного оборудования)

(тип и основные метрологические характеристики эталонного оборудования)

Температура окружающей среды _____ °С

Давление окружающей среды _____ кПа

Напряжение питания датчика _____ В

Результаты поверки

№ точки	$P_{нз}$, кПа	$P_{вз}$, кПа	$P_{эт}$, кПа	I_p , мА (U_p , В)	I , мА (U , В)	$\gamma_{д(и)}$, %	γ_d , %

Заключение _____

Поверитель _____

(ФИО,

должность,

организация)

« ____ » _____ 20__ г.