



ООО «ЭЛЕКТРОДИАГНОСТ-ЖЕЛЕЗНОДОРОЖНИК»

УТВЕРЖДАЮ:

Директор
ООО «Электродиагност-Железнодорожник»

Тазарев Е.А.

М. П.

2016 г.



**УСТАНОВКА ДЛЯ КОНТРОЛЯ КАЧЕСТВА
ТРАНСФОРМАТОРНОГО МАСЛА
АСТ-2М**

**Руководство по эксплуатации
3185.803.13670860-16 РЭ**

(Введены взамен 3185.803.13670860.1-11 РЭ)



г. Новосибирск

УТВЕРЖДЕНО:
в части раздела 8
«Методика поверки»

Зам. директора по метрологии
и качеству ФГУП «СНИИМ»



Е.С. Концев

М. П.

2016 г.



г. Новосибирск

7.4.5 Плавно наклонить измерительный электрод на $70 - 80^\circ$ относительно исходного положения.

7.4.6 Выдержать измерительный электрод над потенциальным электродом до завершения интенсивного стекания с него капель ТМ.

7.4.7 На весу, разметив под измерительным электродом промежуточную емкость, перенести и поставить его на тонкую не ворсистую ткань, находящуюся на охлаждающей плите.

7.4.8 Вылить ТМ из ИЯ в емкость, предназначенную для сбора испытанного ТМ.

7.4.9 Подготовить ИЯ согласно п. 2.2.1 ГОСТ 6581 к испытанию следующей пробы.

7.4.10 Выполнить испытания пробы ТМ согласно п.п. 7.3.4 - 7.3.11.

7.5 Если испытания проб ТМ запланированы с регистрацией зависимости $tg\delta_{TM}=f(T_{TM})$ на ветви подъема и снижения температуры ТМ, то после достижения температуры пробы $T_{TM}=90^\circ\text{C}$ и отключения нагревателя, следует выполнить следующие операции.

7.5.1 Снять крышку термостата.

7.5.2 Установить вентилятор рядом с БИТ Установки АСТ-2М, включить его и направить струю воздуха от вентилятора во внутренний объем термостата через освобожденное от крышки отверстие. Использование принудительного режима охлаждения снижает время испытания пробы ТМ на ветви охлаждения с 4-5 часов до 40-50 минут.

7.5.3 Подготовка к испытаниям следующей пробы ТМ производится при выполнении п.п. 7.4.1 - 7.4.9.

7.6. Для определения качества ТМ результаты испытаний по показателю $tg\delta_{TM}$ сравнить с нормативными значениями, приведенными в РД 34.45-51.300-97 на данный тип ТМ.

8 МЕТОДИКА ПОВЕРКИ УСТАНОВКИ АСТ-2М

Настоящая методика поверки распространяется на Установку АСТ-2М для контроля качества трансформаторного масла (ТМ).

8.1 Операции и средства поверки

8.1.1 При поверке должны быть выполнены операции, указанные в таблице 12.

Таблица 12

Наименование операции	Пункта методики поверки	Первичная поверка	Периодическая поверка
Проверка комплектности и внешний осмотр	8.4.1	да	да
Опробование	8.4.2	да	да
Проверка величины испытательного напряжения	8.4.3	да	да
Поверка диапазона измерения и пределов допускаемой основной абсолютной погрешности измерения $tg\delta_{TM}$	8.4.4	да	да
Поверка диапазона измерения и пределов допускаемой абсолютной погрешности измерения температуры	8.4.5	да	да

8.1.2 Перечень основных средств поверки приведен в таблице 13.

Таблица 13

Номер пункта РЭ	Наименование оборудования, тип	Основные характеристики	Обозначение нормативного документа
1	2	3	4
Основное оборудование			
8.4.4	Приспособление для формирования многозначной меры тангенса угла потерь ПР-АСТ-2М	Приспособление ПР-АСТ-2М (многозначная мера тангенса угла потерь $tg\delta$), Диапазон: от $tg\delta_0=(0,03 \div 50,0) \%$, $\Delta tg\sigma_0 = \pm 0,01 * [1 + tg\sigma_0] \%$, Ураб=2000В, $\pm 1,0 \%$	3185.803.13670860 ПР Изготовление по ГОСТ 8.686-2009 ООО «Электродиагност- Железнодорожник»

1	2	3	4
8.4.3, 8.4.4	Вольтметр универсальный цифровой В7-78/1	$U=1000В, \pm 0,5\%$; $U \approx 750В, \pm 0,5\%$	Производство фирмы АКИП
8.4.5	Климатическая камера «ГНСW 800»	$T = \text{минус } 70 \div + 180^{\circ}\text{C}, \pm 1^{\circ}\text{C}.$ Термометры ТЛ 4/2 и ТЛ 4/3 $T=0^{\circ}\text{C} \div 100^{\circ}\text{C}, \Delta T=0,1^{\circ}\text{C}.$	Производство фирмы TESTA ГОСТ 28498-90

Примечание. 1 Допускается применять другие приборы и оборудование с характеристиками, не хуже приведенных в данной таблице.

2 Средства измерений должны быть поверены, а испытательное оборудование - аттестованным в установленном порядке.

8.2 Требования безопасности

8.2.1 Персонал, выполняющий испытания и работу на Установке АСТ-2М, должен внимательно ознакомиться с п. 2 настоящего «Руководства по эксплуатации».

8.2.2 При проведении поверки должны быть соблюдены требования безопасности, в соответствии с ГОСТ 22261 и «Правилами по охране труда при эксплуатации электроустановок».

8.2.3 Безопасность работы с Установкой АСТ-2М обеспечивается:

- недоступностью токоведущих частей, находящихся под высоким напряжением;
- изолирующим материалом корпуса термостата;
- блокировкой включения высокого напряжения при снятой съемной части термостата.

8.3 Условия проведения поверки

8.3.1 Проведение поверки Установки АСТ-2М должно выполняться при нормальных климатических условиях окружающего воздуха.

температура окружающего воздуха, °С	20±5
относительная влажность окружающего воздуха при температуре 25 °С, %, не более	80
атмосферное давление кПа (мм.рт.ст.);	от 84 до 106,7 (от 630 до 800)

8.3.2 Межповерочный интервал для Установок АСТ-2М равен одному году.

8.4 Поверка Установки АСТ-2М

8.4.1 Проверка комплектности и внешний осмотр

При внешнем осмотре должно быть установлено соответствие Установки АСТ-2М следующим требованиям:

- поверяемая Установка АСТ-2М не должна иметь механических повреждений корпуса, крышки, лицевой панели, индикатора и соединительных элементов, нарушающих работу Установки АСТ-2М или затрудняющих ее поверку;
- должна быть обеспечена четкая фиксация всех переключателей во всех позициях при совпадении указателя позиции с соответствующими надписями на панелях БИТ и БИУ Установки АСТ-2М;
- отсутствие дефектов покрытий, поврежденных органов управления, индикации, соединительных кабелей, загрязнения электрических разъемов и клемм подключения к защитному заземлению.

Проверка комплектности Установки АСТ-2М должна выполняться путем ее сличения с содержанием таблицы 1, приведенной в разделе 3.3 настоящего РЭ.

Установка АСТ-2М считается выдержавшей проверку, если ее комплект соответствует комплекту, приведенному в табл. 1 настоящего РЭ.

8.4.2 Опробование методики проверки Установки АСТ-2М

Операция «Опробование» выполняется с целью проверки исправности и готовности Установки АСТ-2М к работе.

8.4.2.1 В том случае, если Установка АСТ-2М долгое время не эксплуатировалась, выполнить следующие операции.

8.4.2.1.1 Разобрать термостат БИТ, сняв с него крышку и съемную деталь.

8.4.2.1.2 Вынуть из термостата измерительную ячейку.

8.4.2.1.3 Подготовить ИЯ к испытаниям согласно п. 2.2.1 ГОСТ 6581.

8.4.2.1.4 Не заполненную маслом измерительную ячейку установить на потенциальную пластину термостата.

8.4.2.1.5 Собрать термостат.

8.4.2.1.6 Проверить наличие заземления БИТ и надежность соединения БИТ с БИУ и БИТ с ИЯ.

8.4.2.1.7 Включить шнур питания БИТ в сетевую розетку.

8.4.2.1.8 Переключателем «ВКЛ» включить питание БИТ, что должно сопровождаться включением индикатора «Питание» на лицевой панели БИТ, а на дисплее БИУ должна появиться информация, приведенная на рис. 17, что соответствует успешной внутренней проверке (идентификации) встроенного ПО АСТ-2М-frmw. В ПО АСТ-2М-frmw предусмотрен самоконтроль от изменений сопоставлением идентификационных данных.

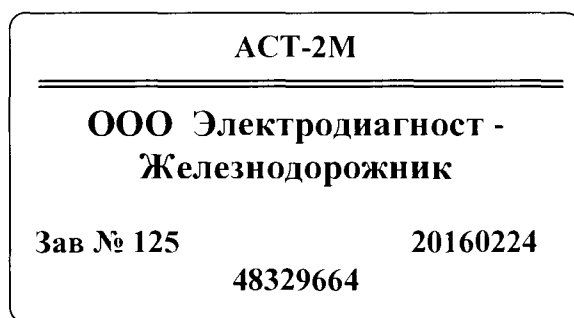


Рис. 17

Выведенные на индикатор идентификационные данные в процессе внутренней идентификации проверяются на соответствие данным, приведенным в таблице 14.

Таблица 14

Наименование программного обеспечения	Идентификационное наименование программного обеспечения	Номер версии (идентификационный номер) программного обеспечения	Цифровой идентификатор программного обеспечения (контрольная сумма исполняемого кода)	Алгоритм вычисления цифрового идентификатора программного обеспечения
Встроенное ПО АСТ-2М	АСТ-2М-frmw	20160224	48329664	CRC32

В противном случае на индикаторе отображается сообщение несоответствия, и работа Установки АСТ-2М прекращается без возможности возобновления (Установка АСТ-2М не реагирует на нажатие управляющих кнопок, возобновить работу можно только выключением/включением питания).

После экспозиции в течение 5 с приведенной на рис. 17 информации на дисплей выводится основное меню, содержание которого приведено на рис. 18.

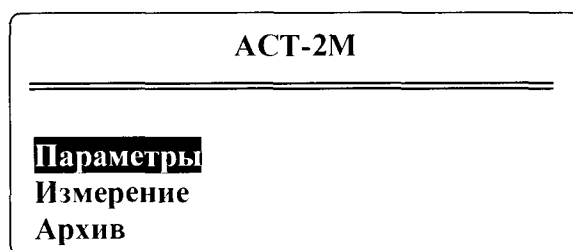


Рис. 18

8.4.2.1.9 Обратиться к приведенной в «Руководстве по эксплуатации Установки АСТ-2М» структурной схеме ее меню и провести ее программную подготовку к поверке Установки АСТ-2М, которая состоит из последовательного выполнения следующих операций:

- проверка и корректировка показаний электронного календаря;
- установка параметров программы проведения испытания пробы ТМ;
- выполнить установку нуля Установки АСТ-2М.

8.4.2.1.9.1 С целью проверки и корректировки показаний электронного календаря войти в форму «Параметры» основного меню и активизировать форму «Дата и время». Внешний вид дисплея для формы «Дата и время» приведен на рис. 19.

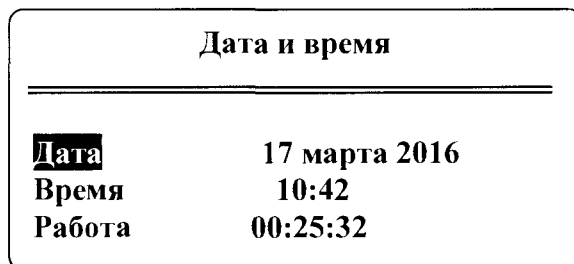


Рис. 19

Если информация, выведенная на дисплей, совпадает с реальной на момент его просмотра, перейти к поверке Установки АСТ-2М;

8.4.2.1.10 В том случае, если данные, выведенные на дисплей, не совпадают с реальными на момент просмотра дисплея, провести их корректировку, используя для этих целей форму «Изменение значения параметра» (см. п. 5.4 настоящего РЭ).

8.4.3 Проверка величины испытательного напряжения

8.4.3.1 Проверка величины испытательного напряжения Установки АСТ-2М проводится по схеме рис. 20.

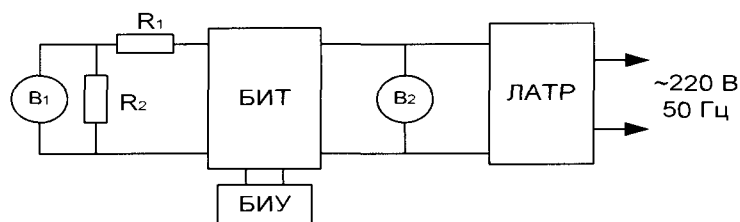
8.4.3.1.1 Вольтметр В1 (вольтметр В7-78/1) измеряет значение напряжения на сопротивлении R_2 , являющегося нижним плечом делителя напряжения ДН=1000 с коэффициентом деления напряжения $K=R_1/R_2=1000$. По показаниям вольтметра В2 (вольтметр В7-78/1), подключенного к разьему питания БИТ, производится установка величины напряжения питания Установки АСТ-2М.

8.4.3.2 Испытания проводятся с выводом высокого напряжения $U=2000$ В из объема термостата БИТ, что должно сопровождаться принятием дополнительных мер безопасности, указанных в разделе 2 ТУ 3185.803.13670860-16.

8.4.3.3 Соединительные провода, с помощью которых производится коммутация высоковольтного трансформатора с делителем напряжения, состоящего из сопротивлений R_1 и R_2 , согласно п. 39.30 «Правил по охране труда при эксплуатации электроустановок (утверждены приказом Минтруда России от 12.07.2013 № 328н)» должны с обоих концов оснащаться изолирующими держателями.

8.4.3.3.1 При выполнении этого вида испытаний следует пользоваться диэлектрическими перчатками.

8.4.3.3.2 После включения высокого напряжения не разрешается прикасаться к соединительным проводам и средствам измерения напряжения.



В1 - вольтметр цифровой В7-78/1,

В2 - вольтметр цифровой В7-78/1,

Делитель напряжения ДН=1000, С2-29В кл.т. $\pm 0,5\%$, $P=1,0$ Вт, $R_1=4,8$ МОм, $R_2=4,8$ кОм

ЛАТР - автотрансформатор АОСН-20-220-82, $U_{\text{вых}}=0 \div 250$ В.

Рис. 20

8.4.3.4 Снять крышку со съемной детали термостата, а съемную деталь снять с основания термостата.

8.4.3.5 Вынуть из термостата измерительную ячейку (ИЯ). Снять основание термостата с корпуса БИТ потянув вверх. Вывод (штекер) основания термостата, через который подается высокое напряжение на потенциальный электрод ИЯ, вставить в отверстие пластинчатого контакта устройства вывода высокого напряжения из объема термостата, при этом устройство должно быть сориентировано так, чтобы штекер соединительного провода для контроля высокого напряжения вставлялся сверху. Получившуюся конструкцию обратно установить на БИТ.

8.4.3.6 Соединить штекер одного из соединительных проводов с устройством вывода высокого напряжения из объема термостата, а зажим второго провода соединить с клеммой заземления, расположенной на задней панели БИТ.

8.4.3.7 Установить съемную деталь термостата на его основание.

8.4.3.8 Вторые концы проводов, соединенные с потенциальным электродом и клеммой заземления БИТ, соединить с клеммами делителя напряжения.

8.4.3.9 Перевести регулятор напряжения автотрансформатора (ЛАТРа) в нулевое (крайнее левое) положение, а его выход подключить к сетевому кабелю питания БИТ.

8.4.3.10 Скоммутировать БИУ с помощью кабеля АСТ.КС-1 (см. табл. 1) с БИТ Установки АСТ-2М.

8.4.3.11 Включить ЛАТР в сеть и по показаниям мультиметра FLUKE 179 (вольтметр В2) установить его выходное напряжение $U_{\text{вых}}=220 \text{ В}$.

8.4.3.12 Выключить ЛАТР из сети.

8.4.3.13 Включить переключатель «ВКЛ» на лицевой панели БИТ.

8.4.3.14 Подключить ЛАТР к сети 220 В, 50 Гц, что должно сопровождаться:

- включением индикатора «Питание» на лицевой панели БИТ;
- появлением и фиксацией на дисплее БИУ в течение 5-ти секунд заставки с информацией о типе и серийном номере Установки АСТ-2М;
- выводом на дисплей основного меню.

8.4.3.15 С помощью клавиатуры БИУ:

- из формы основного меню «Измерение» войти в форму «Проверка БИТ»;
- активизировать курсором строку «Высокое напряжение», которая в исходном состоянии отмечена признаком «**Выкл.**»;
- кнопкой «Выбор» на клавиатуре включить высокое напряжение, после чего строка «Высокое напряжение» должна перейти в отмеченную признаком «**Вкл.**»;
- на лицевой панели БИТ должен загореться индикатор «ВН», свидетельствующий о включении высокого напряжения.

8.4.3.16 Последовательно выполнить следующие операции:

- снять показания вольтметра В7-78/1 (вольтметр В1 рис. 20);
- снять показания вольтметр В7-78/1 (вольтметр В2 рис. 20);
- активизировать строку «Высокое напряжение»;
- нажать на кнопку «Выбор», тем самым выключить высокое напряжение;
- отключить ЛАТР от сети.

8.4.3.17 Повторить п.п. 8.4.3.15 – 8.4.3.16 не менее трех раз и определить пределы диапазона изменения испытательного напряжения.

8.4.3.18 Результаты испытаний считают положительными, если при выходном напряжении ЛАТРа $U_{\text{И}}=(220\pm 11)\text{В}$ согласно показаниям вольтметра В2 (рис. 20), с учетом коэффициента деления напряжения делителем $ДН=1000$, регистрируется напряжение $U_{\text{В}}=2000\pm 60\text{В}$.

8.4.4 Проверка диапазона и пределов допускаемой основной абсолютной погрешности измерения тангенса угла потерь

8.4.4.1 Проверка диапазона измерения и пределов допускаемой основной абсолютной погрешности измерения тангенса угла потерь выполняется с использованием приспособления для проверки ПР-АСТ-2М, представляющего собой многозначную меру тангенса угла потерь, выполненной в виде составной меры по ГОСТ Р 8.686-2009.

8.4.4.1.1 Составная мера состоит из размещенных в ИЯ собственного потенциального и аналога измерительного электрода, со смонтированным на нем набором резисторов С2-29, коммутируемых переключателем.

8.4.4.1.2 Сборка «потенциальный электрод (ПЭ) - измерительный электрод (ИЭ)» соответствует по значению межэлектродной электрической емкости заполненной пробой масла ИЯ, а при испытаниях Установки АСТ-2М является элементом составной меры тангенса угла потерь, номинальное значение которой из испытываемого ряда устанавливается с помощью одного из резисторов.

8.4.4.1.3 Для проверки диапазона и основной абсолютной погрешности измерения тангенса угла потерь Установки АСТ-2М используется приспособление ПР-АСТ-2М со следующим рядом значений тангенса угла диэлектрических потерь: $\text{tg}\delta_1=0,07\%$; $\text{tg}\delta_2=0,50\%$; $\text{tg}\delta_3=2,01\%$; $\text{tg}\delta_4=5,01\%$; $\text{tg}\delta_5=10,02\%$; $\text{tg}\delta_6=15,05\%$; $\text{tg}\delta_7=47,45\%$.

8.4.4.2 Испытания Установки АСТ-2М проводятся по схеме, приведенной на рис. 21.

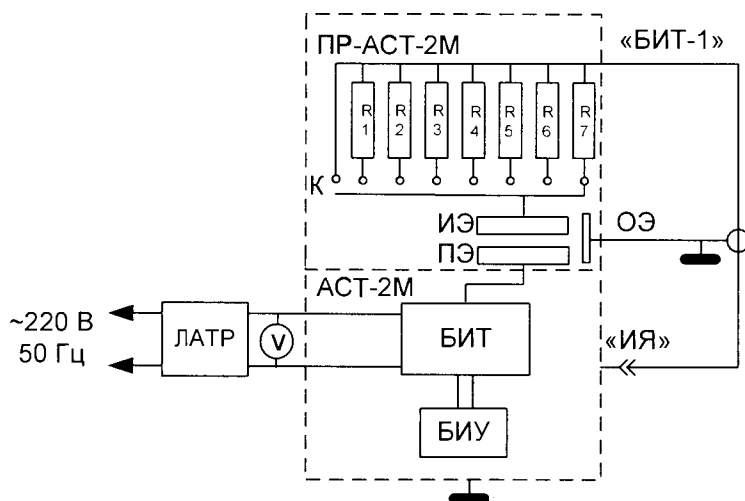


Рис. 21

Примечание: На рис. 21 и п.8.4.4 использованы следующие обозначения:

- ПР-АСТ-2М** – приспособление, предназначенное для формирования многозначной меры тангенса угла диэлектрических потерь, состоящее из ИЯ со смонтированным на ИЭ набором резисторов, коммутатором, разъемом марки DB-9F;
- R (R1 - R7)** – магазин сопротивлений из резисторов марки С2-29;
- К** – коммутаторное устройство;
- ИЭ** – измерительный электрод измерительной ячейки;
- ПЭ** – потенциальный электрод измерительной ячейки;
- ОЭ** – охранный электрод измерительной ячейки
- ЛАТР** – автотрансформатор АОСН-20-220-82. $U_{\text{вых}}=0 \div 250$ В;
- V** – вольтметр цифровой В7-78/1;
- ИЯ** – разъем, установленный на БИТ, предназначенный для соединения с ПР-АСТ-2М;
- БИТ-1** – кабель с разъемом марки DB-9F на конце, предназначенный для соединения ПР-АСТ-2М с БИТ.

8.4.4.3 Выполнить «установку «0»» Установки АСТ-2М при последовательном выполнении следующих операций.

8.4.4.3.1 Разместить ЛАТР и Установку АСТ-2М на любой горизонтальной поверхности (стол, стеллаж и т. д.), выполнить ее защитное заземление (зануление).

8.4.4.3.2 Снять крышку со съемной детали термостата, а съемную деталь - с основания термостата.

8.4.4.3.3 Установить приспособление ПР-АСТ-2М на место измерительной ячейки, переключить коммутатор в положение соответствующее показанию $\text{tg}\delta=0,00\%$ и установить на высоковольтный потенциальный электрод, находящийся во внутреннем объеме термостата.

8.4.4.3.4 Соединить между собой ИЯ и ПР-АСТ-2М с помощью кабеля БИТ-1.

8.4.4.3.5 Установить съемную деталь термостата на его основание.

8.4.4.3.6 Подключить кабель питания Установки АСТ-2М к ЛАТРу.

8.4.4.3.7 Подключить вольтметр В7-78/1 к выходу ЛАТРа.

8.4.4.3.8 Перевести вольтметр В7-78/1 в режим измерения напряжения переменного тока.

8.4.3.3.9 Включить ЛАТР в сеть 220 В, 50 Гц.

8.4.4.3.10 С помощью ЛАТРа по показаниям вольтметра В7-78/1 установить напряжение питания Установки АСТ-2М $U_{пит}=220В$.

8.4.4.3.11 Переключателем «ВКЛ» включить питание БИТ, что должно сопровождаться включением индикатора «Питание» на лицевой панели БИТ, а на дисплее БИУ должно появиться и сохраняться в течение 5-ти секунд заставки с информацией о типе и серийном номере Установки АСТ-2М, после чего на дисплее появляется основное меню.

8.4.4.3.12 Нажать выведенную на лицевую панель клавиатуры БИУ кнопку «Ноль» для установки нуля системы измерения тангенса угла диэлектрических потерь. После окончания установки нуля на дисплее БИУ появляется надпись «Установка «0» завершена ...» и раздается звуковой сигнал. Время установки нуля – 35 секунд.

8.4.4.3.12.1 При появлении на дисплее надписи «*«Постоянная ячейки» превышена на 0,23»* оператору необходимо выключить Установку АСТ-2М и провести повторную подготовку ИЯ к испытаниям.

8.4.4.3.13 Выключить Установку АСТ-2М, а ЛАТР отключить от сети.

Примечание: Результаты установки «0», полученные при выполнении п. 5.5 заносятся в энергонезависимую память БИУ, сохраняются в ней при любом количестве операций включения-выключения высокого напряжения и питания БИТ. Новое калибровочное значение в энергонезависимую память БИУ заносится только после выполнения следующей операции «Установка «0»».

8.4.4.4 Выполнить проверку диапазона и пределов допускаемой основной абсолютной погрешности измерения тангенса угла потерь Установки АСТ-2М с использованием составной многозначной меры тангенса угла потерь. Проверка выполняется непосредственно после завершения «Установки «0»» Установки АСТ-2М, без каких-либо изменений схемы измерения.

8.4.4.4.1 Снять крышку со съемной детали термостата.

8.4.4.4.2 Подключить, с помощью коммутатора, резистор R1, соответствующий значению $tg\delta_1=0,07\%$.

8.4.4.4.3 Закрыть отверстие съемной детали крышкой.

8.4.4.4.4 Включить ЛАТР в сеть и по показаниям мультиметра FLUKE 179 установить его выходное напряжение $U=220 В$.

8.4.4.4.5 Включить питание Установки АСТ-2М.

8.4.4.4.6 С помощью клавиатуры БИУ войти в форму «Запуск измерения», активизировать ее, после чего на экране дисплея должно появиться значение $tg\delta_1$ изм, соответствующее измеренному значению тангенса угла потерь составной меры №1. Полученное значение $tg\delta_1$ изм занести в протокол испытаний.

8.4.4.4.7 Установить ЛАТРОм по показаниям вольтметра В7-78/1 напряжение $U_{пит}=209В$ и выполнить п.8.4.4.4.6.

8.4.4.4.8 Установить ЛАТРОм по показаниям вольтметра В7-78/1 напряжение $U_{пит}=231В$ и выполнить п.8.4.4.4.6.

8.4.4.4.9 Выключить питание Установки АСТ-2М.

8.4.4.4.10 Выключить ЛАТР из сети.

8.4.4.4.11 Выполнить п.п. 8.4.4.4.1, 8.4.4.4.3–8.4.4.4.8 для составной меры № 1 - 7 и записать измеренные значения $tg\delta_{изм} \div tg\delta_{7изм}$ и $tg\delta_{1эт} \div tg\delta_{7эт}$ в протокол испытаний.

Установка АСТ-2М считается выдержавшей поверку, если диапазон и абсолютная погрешность измерения $tg\delta$ Установкой АСТ-2М удовлетворяет требованиям, приведенным в п. 2 - 4 таблицы 2 настоящего РЭ.

8.4.5 Поверка диапазона и пределов абсолютной погрешности измерения температуры

8.4.5.1 Поместить Установку АСТ-2М на любой горизонтальной поверхности (стол, стеллаж и т. д.).

8.4.5.2 Выполнить защитное заземление Установки АСТ-2М (зануление).

8.4.5.3 Соединить БИТ и БИУ с помощью кабеля АСТ.КС-1.

8.4.5.4 Подключить БИТ к сети переменного тока 220В, 50 Гц.

8.4.5.5 Соединить измерительный электрод ИЯ (в нем расположен датчик температуры) с БИТ с помощью удлинительного кабеля АСТ-КУ.

8.4.5.6 Поместить измерительный электрод (ИЭ) в климатическую камеру.

8.4.5.7 Установить в климатической камере температуру $T=20^{\circ}\text{C}$ и выдержать ИЭ при этой температуре не менее 30 минут после достижения в климатической камере установленной температуры.

8.4.5.8 Включить Установку АСТ-2М.

8.4.5.9 Войти в меню «Проверка БИТ».

8.4.5.10 Снять и записать в протокол испытаний показания температуры, измеренной термодатчиком Установки АСТ-2М (Тизм) и термометром, установленном в климатической камере (Тэт).

8.4.5.11 При включенной Установке АСТ-2М выполнить п. 8.4.5.7 и п. 8.4.5.10 для температур 50, 70, 90, 100°C .

8.4.5.12 Определить абсолютную погрешность измерения температуры по формуле:

$$\Delta T = T_{\text{эт}} - T_{\text{изм}}$$

Установка АСТ-2М считается выдержавшей поверку, если во всем диапазоне измеренных Установкой АСТ-2М значений температуры, абсолютная погрешность измерения температуры $\Delta T \leq \pm 1^{\circ}\text{C}$, что соответствует выполнению требования п.5, 6 таблицы 2 настоящего РЭ.

9 ОФОРМЛЕНИЕ РЕЗУЛЬТАТОВ ПОВЕРКИ

9.1 При положительных результатах поверки оформляется свидетельство о поверке и на корпус Установки АСТ-2М ставится клеймо.

9.2 Результаты поверки оформляются в виде протокола, подписанного исполнителями поверки. Протокол поверки должен храниться у Поверителя до очередной поверки Установки АСТ-2М.

9.3 При отрицательных результатах поверки оформляется извещение о непригодности Установки АСТ-2М для дальнейшего использования и Установка АСТ-2М должна быть отправлена в ремонт.

10 МАРКИРОВКА, ПЛОМБИРОВАНИЕ И УПАКОВКА

10.1 Основная маркировка наносится на шильдик, изготовленный печатным способом, который должен располагаться на нижней стенке корпуса БИТ Установки АСТ-2М. Шильдик должен содержать наименование Установки АСТ-2М, адрес и страну предприятия-изготовителя Установки АСТ-2М и номер по системе предприятия-изготовителя.

10.2 Знак утверждения типа средства измерений наносится на лицевой панели БИУ Установки АСТ-2М.

10.3 Один из винтов крепления нижней крышки БИТ и БИУ Установки АСТ-2М должен опломбироваться.

10.4 Транспортная маркировка должна выполняться в виде этикетки, и содержать наименование предприятия-изготовителя (или же его товарный знак), условное обозначение, заводской номер и дату отгрузки Установки АСТ-2М.

10.5 Транспортная этикетка вкладывается в транспортную тару, а на боковой поверхности ящика наносятся приведенные ниже манипуляторные знаки или надписи.



Хрупкое. Осторожно



Беречь от влаги



Верх



Штабелирование ограничено (при поставке партии Установок АСТ-2М, упакованных в один транспортный ящик)

10.6 Установка АСТ-2М должна упаковываться в потребительскую (индивидуальную) и транспортную тару. Конструкция элементов упаковки должна допускать возможность пневмоупаковки.

10.7 К каждой Установке АСТ-2М прикладывается: