

ОБЩЕСТВО С ОГРАНИЧЕННОЙ ОТВЕТСТВЕННОСТЬЮ  
«ТЕХНОЭНЕРГО»  
603152, г. Нижний Новгород, ул. Кемеровская, д. 3, офис 9

СОГЛАСОВАНО

Главный метролог  
ФБУ «Нижегородский ЦСМ»



Т.Б. Змачинская

" 12 " июля 2021 г.



СЧЕТЧИК ЭЛЕКТРИЧЕСКОЙ ЭНЕРГИИ  
МНОГОФУНКЦИОНАЛЬНЫЙ  
ТЕ2000

Руководство по эксплуатации  
Часть 2

Методика поверки  
ФРДС.411152.007РЭ1

Инв.№ подл.	Подп. и дата	Взам. инв.№	Инв.№ дубл.	Подп. и дата

## Содержание

1	Общие положения.....	3
2	Перечень операций поверки счетчика .....	7
3	Требования к условиям проведения поверки.....	7
4	Требования к специалистам, осуществляющим поверку.....	8
5	Метрологические и технические требования к средствам поверки.....	8
6	Требования (условия) по обеспечению безопасности проведения поверки .....	9
7	Внешний осмотр.....	9
8	Подготовка к поверке и опробование счетчика .....	10
9	Проверка программного обеспечения (ПО) счетчика .....	21
10	Определение метрологических характеристик счетчика.....	21
11	Подтверждение соответствия счетчика метрологическим требованиям .....	35
12	Оформление результатов поверки.....	36
	Приложение А Схемы подключения счётчика к поверочной установке.....	37
	Приложение Б Схемы подключения счётчиков к компьютеру .....	41

Перв. примен.  
ФРДС.411152.007

Справ. №

Подп. и дата

Инв.№ дубл.

Взам. инв.№

Подп. и дата

Инв.№ подл.

Изм	Лист	№ докум.	Подп.	Дата
	Разраб.	Шмакова	<i>[Подпись]</i>	14.06.21
	Провер.	Демидович	<i>[Подпись]</i>	14.06.21
	М.экс.	Санников	<i>[Подпись]</i>	18.06.21
	Н.контр.	Рабион	<i>[Подпись]</i>	21.06.21
	Утвер.	Южук	<i>[Подпись]</i>	21.06.21

ФРДС.411152.007РЭ1

Счетчик электрической энергии  
многофункциональный  
ТЕ2000  
Руководство по эксплуатации. Часть 2.  
Методика поверки

Лит.	Лист	Листов
	2	44

## 1 Общие положения

1.1 Настоящая методика составлена с учетом требований Приказов Минпромторга России № 2510 от 31.07.2020, № 2907 от 28.08.20, РМГ 51-2002 в соответствии с требованиями ГОСТ 31818.11-2012, ГОСТ 31819.21-2012, ГОСТ 31819.22-2012, ГОСТ 31819.23-2012, ГОСТ 8.584-2004 и устанавливает методику первичной, периодической и внеочередной поверки счётчиков, а также объем, условия поверки и подготовку к ней.

Настоящая методика устанавливает требования к эталонам и средствам измерений для проведения поверки счетчиков, позволяющие оценить метрологические характеристики с требуемой точностью и обеспечивающие прослеживаемость поверяемого счетчика к государственным первичным эталонам в соответствии с ГОСТ 8.551-2013 «ГСИ. Государственная поверочная схема для средств измерений электрической мощности и электрической энергии в диапазоне частот от 1 до 2500 Гц».

1.2 Настоящая методика распространяется на счетчики электрической энергии многофункциональные ТЕ2000 (далее счетчики), предназначенные для измерения и многотарифного коммерческого или технического учета активной и реактивной энергии прямого и обратного направления в трехфазных сетях переменного тока. При определении метрологических характеристик по п.п.10.2-10.6 применяется метод прямых измерений.

В модельный ряд счётчиков ТЕ2000 входят счётчики, отличающиеся номинальным напряжением, номинальным (базовым) током, наличием реле управления нагрузкой, типом подключения (трансформаторное или непосредственное), типами интерфейсов связи и способом установки (внутри или снаружи помещений) и корпусами. Счётчики всех вариантов исполнения имеют идентичные метрологические характеристики, единое конструктивное исполнение частей, определяющих эти характеристики, единое программное обеспечение.

Счетчики внутренней установки имеют отсек для установки сменных дополнительных интерфейсных модулей и обеспечивают их питание напряжением постоянного тока. Варианты исполнения счётчиков и встраиваемых модемов приведены в таблицах 1 - 3.

1.3 До ввода в эксплуатацию и после ремонта проводят первичную поверку.

Первичной поверке подлежит каждый счётчик.

Интервал между поверками 16 лет.

1.4 Периодической поверке подлежат счётчики, находящиеся в эксплуатации или на хранении по истечении интервала между поверками.

1.5 Внеочередную поверку проводят при эксплуатации счётчиков в случае:

- отсутствия подтверждения результатов поверки счётчика в соответствии с действующим на дату ее проведения нормативным правовым актом, принятым в соответствии с законодательством Российской Федерации об обеспечении единства измерений;

- повреждения или отсутствия пломб, обеспечивающих защиту от несанкционированного доступа к узлам настройки (регулировки) счётчика, с вскрытием пломб, предотвращающих доступ к узлам настройки (регулировки) и (или) элементам конструкции счётчика;

- в случае утраты формуляра счётчика;

- ввода в эксплуатацию счётчика после длительного хранения (более одного интервала между поверками);

- при известном или предполагаемом ударном воздействии на счётчик или неудовлетворительной его работе;

Инв.№ подл.	Подп. и дата	Взам. инв.№	Инв.№ дубл.	Подп. и дата
-------------	--------------	-------------	-------------	--------------

Изм	Лист	№ докум.	Подп.	Дата	ФРДС.411152.007РЭ1	Лист
						3

– продажи (отправки) потребителю счётчика, не реализованного по истечении срока, равного одному интервалу между поверками.

Таблица 1 - Варианты исполнения счётчиков серии ТЕ2000

Условное обозначение счетчика	Номинальный/ базовый (максимальный) ток, А	Номинальное напряжение, В	Класс точности измерения активной/ реактивной энергии	Реле	Резервный блок питания	Радио-модем	Наличие RS-485
<b>Счетчики внутренней установки</b>							
ТЕ2000.00	5(10)	3×(57,7-115)/ (100-200)	0,5S/1,0	-	+	+	2
ТЕ2000.01	5(10)		0,5S/1,0	-	+	-	2
ТЕ2000.02	1(2)		0,5S/1,0	-	+	+	2
ТЕ2000.03	1(2)		0,5S/1,0	-	+	-	2
ТЕ2000.04	5(10)	3×(120-230)/ (208-400)	0,5S/1,0	-	+	+	2
ТЕ2000.05	5(10)		0,5S/1,0	-	+	-	2
ТЕ2000.06	1(2)		0,5S/1,0	-	+	+	2
ТЕ2000.07	1(2)		0,5S/1,0	-	+	-	2
ТЕ2000.20	5(100)	3×(120-230)/ (208-400)	1/1	+	-	+	1
ТЕ2000.21	5(100)		1/1	-	-	+	1
ТЕ2000.22	5(100)		1/1	+	-	-	1
ТЕ2000.23	5(100)		1/1	-	-	-	1
<b>Счетчики наружной установки</b>							
ТЕ2000.40	5(100)	3×(120-230)/ (208-400)	1/1	+	-	+	-
ТЕ2000.41	5(100)		1/1	-	-	+	-
ТЕ2000.42	5(100)		1/1	+	-	-	-
ТЕ2000.43	5(100)		1/1	-	-	-	-
<b>Счетчики для установки на DIN рейку</b>							
ТЕ2000.60	5(10)	3×(57,7-115)/ (100-200)	0,5S/1,0	-	+	+	2
ТЕ2000.61	5(10)		0,5S/1,0	-	+	-	2
ТЕ2000.62	1(2)		0,5S/1,0	-	+	+	2
ТЕ2000.63	1(2)		0,5S/1,0	-	+	-	2
ТЕ2000.64	5(10)	3×(120-230)/ (208-400)	0,5S/1,0	-	+	+	2
ТЕ2000.65	5(10)		0,5S/1,0	-	+	-	2
ТЕ2000.66	1(2)		0,5S/1,0	-	+	+	2
ТЕ2000.67	1(2)		0,5S/1,0	-	+	-	2
ТЕ2000.80	5(80)	3×(120-230)/ (208-400)	1/1	-	-	+	1
ТЕ2000.81	5(80)		1/1	-	-	-	1

Изм. № подл. Подп. и дата

Взам. инв. № Инв. № дубл. Подп. и дата

Таблица 2– Типы встраиваемых интерфейсных модулей

Условное обозначение модуля	Наименование
00	Отсутствие интерфейсного модуля
01	Коммуникатор GSM TE101.02.01A, (сеть 2G)
02	Модем PLC
04	Коммуникатор 3G TE101.03.01A, (сеть 2G+3G)
05	Модем Ethernet*
08	Модем ISM M-4.03T.0.102A (ZigBee 2400 МГц)
10	Коммуникатор Wi-Fi TE102.01.01A
11	Коммуникатор 4G TE101.04.01A, (сеть 2G+3G+4G)
13	Коммуникатор NBIoT TE101.01.01A (сеть 2G+4G NBIoT)
14	Коммуникатор NBIoT TE101.01.01A/1 (сеть 4G только NBIoT)
15	Модем LoRaWAN M-6(T).ZZ.ZZA
16	Модем Bluetooth M-7(T).ZZ.ZZA
17	Модем PLC/ISM TE103.01.01A

Примечания

1 \*Только для счетчиков установки на DIN рейку.

2 ZZ – вариант исполнения интерфейсного модуля.

Таблица 3 – Типы устанавливаемых дополнительных интерфейсных модулей для счётчиков внутренней установки TE2000.00- TE2000.03

Условное обозначение модуля	Наименование
00	Отсутствие интерфейсного модуля
01	Коммуникатор GSM TE101.02.01 (сеть 2G)
02	Модем PLC M-2.01(T).01 (однофазный)
03	Модем PLC M-2.01(T).02 (трехфазный)
04	Коммуникатор 3G TE101.03.01 (сеть 2G+3G)
05	Модем Ethernet M-3.01(T).01
06	Модем ISM M-4.01(T).ZZ (430 МГц)
07	Модем ISM M-4.02(T).ZZ (860 МГц)
08	Модем ISM M-4.03T.0.112 (2400 МГц)
09	Модем оптический M-5.01(T).ZZ
10	Коммуникатор Wi-Fi TE102.01.01
11	Коммуникатор 4G TE101.04.01 (сеть 2G+3G+4G)*
12	Коммуникатор 4G TE101.04.01/1 (сеть 2G+3G +4G)**
13	Коммуникатор NBIoT TE101.01.01 (сеть 2G+4G NBIoT)
14	Коммуникатор NBIoT TE101.01.01/1 (сеть 4G только NBIoT)
15	Модем LoRaWAN M-6(T).ZZ.ZZ

Инв.№ подл. Подп. и дата  
 Изм. инв.№ Инв.№ дубл. Подп. и дата

Продолжение таблицы 3

Условное обозначение модуля	Наименование
16	Модем Bluetooth M-7(T).ZZ.ZZ
17	Модем PLC/ISM TE103.01.01 (однофазный)
18	Модем PLC/ISM TE103.01.02 трехфазный)

Примечания

- 1 ZZ – вариант исполнения интерфейсного модуля
- 2 В счётчики могут устанавливаться дополнительные интерфейсные модули, не приведенные в данной таблице со следующими характеристиками:
  - при питании от внутреннего источника счетчика с напряжением 12 В потребляемый ток не должен превышать 200 мА;
  - при питании от внешнего источника величина напряжения изоляции цепей интерфейса RS-485 модуля от цепей электропитания должна быть 4000 В (среднеквадратическое значение в течение 1 минуты).
- 3 \* Максимальная скорость в сети 4G 150 Мбит/с.
- 4 \*\* Максимальная скорость в сети 4G 10 Мбит/с.

Интв.№ подл.	Подп. и дата
Взам. инв.№	Интв.№ дубл.
Подп. и дата	Подп. и дата

Изм	Лист	№ докум.	Подп.	Дата
-----	------	----------	-------	------

ФРДС.411152.007РЭ1

Лист

6

## 2 Перечень операций поверки счетчика

2.1 Выполняемые при поверке операции указаны в таблице 4.

Таблица 4– Операции поверки

Наименование операции	Номер пункта настоящей методики	Обязательность проведения операции при поверке	
		первичной	периодической
Внешний осмотр	7	да	да
Опробование: – проверка функционирования устройства индикации и кнопки управления; – проверка функционирования электронных пломб; – проверка внутренних логических структур и массивов – проверка функционирования встроенного радиомодема	8.2.2, 8.2.4 8.2.5 8.2.6 8.2.7	да	да
– Проверка функционирования резервного блока питания	8.2.8	да	да
Проверка программного обеспечения	9	да	да
Проверка электрической прочности изоляции	10.1	да	да
Проверка стартового тока (чувствительности)	10.2	да	да
Проверка отсутствия самохода	10.3	да	да
Определение основной относительной погрешности измерения энергии, мощности	10.4	да	да
Определение основной относительной погрешности измерения коэффициентов мощности	10.5	да	да
Определение основной относительной погрешности измерения параметров сети	10.6	да	да
Определение точности хода встроенных часов	10.8	да	да

2.1 При первичной и периодической поверке все операции, указанные в таблице 4 обязательны.

Проведение поверки для меньшего числа измеряемых величин или на меньшем числе поддиапазонов измерений невозможно.

2.2 При получении отрицательного результата в процессе выполнения любой из операций поверки счётчик бракуют и его поверку прекращают.

## 3 Требования к условиям проведения поверки

3.1 Порядок организации и проведения поверки должен соответствовать установленному в «Порядке проведения поверки средств измерений», утверждённому приказом Минпромторга России от 31 июля 2020 г. № 2510.

Инв.№ подл. Подп. и дата  
Взам. инв.№ Инв.№ дубл. Подп. и дата

Изм.	Лист	№ докум.	Подп.	Дата
------	------	----------	-------	------

ФРДС.411152.007РЭ1

Лист

7

3.2 При проведении поверки должны соблюдаться условия, установленные в ГОСТ 31818.11-2012, ГОСТ 31819.21-2012, ГОСТ 31819.22-2012, ГОСТ 31819.23-2012, ГОСТ 8.584-2004:

- температура окружающего воздуха  $(23 \pm 2)^\circ\text{C}$  ;
- относительная влажность воздуха (30 – 80) %;
- атмосферное давление (630 – 795) мм. рт. ст;
- внешнее магнитное поле не превышает естественного фона;
- частота измерительной сети  $(50 \pm 0,3)$  Гц;
- форма кривой напряжения и тока измерительной сети синусоидальная с  $K_f$  не более 2 %;
- отклонение напряжения от среднего значения не более  $\pm 1$  %;
- отклонение тока от среднего значения не более  $\pm 1$  %.

3.3 Перед проведением поверки необходимо изучить документы: ФРДС.411152.007РЭ «Руководство по эксплуатации. Часть 1», ФРДС.411152.007РЭ2 «Руководство по эксплуатации. Часть 3. Дистанционный режим», ФРДС.468369.009РЭ «Терминалы серии Т-1. Руководство по эксплуатации».

3.4 Поверка должна проводиться на аттестованном оборудовании и с применением средств поверки, имеющих действующий знак поверки или свидетельство о поверке.

#### 4 Требования к специалистам, осуществляющим поверку

4.1 К проведению поверки допускают поверителей из числа сотрудников организаций, аккредитованных на право проведения поверки в соответствии с действующим законодательством РФ, изучивших настоящую методику поверки, руководство по эксплуатации на счетчик, эксплуатационную документацию на средства поверки и имеющих стаж работы по данному виду измерений не менее 1 года.

#### 5 Метрологические и технические требования к средствам поверки

5.1 Для проведения поверки должно быть организовано рабочее место, оснащенное средствами поверки в соответствии с таблицей 5.

Таблица 5– Средства поверки

Средства поверки	Номер пункта методики поверки	Основные технические характеристики средства поверки
Прибор для испытания электрической прочности УПУ-10	10.1	Испытательное напряжение до 10 кВ, погрешность установки напряжения $\pm 5$ %;
Установка поверочная универсальная УППУ-МЭ 3.1КМ	8.2, 10.2 - 10.8	Диапазон напряжений (160-276) В; диапазон токов (0,02-100) А; погрешность измерения активной/реактивной энергии $\pm (0,015/0,03)$ %; погрешность измерения тока и напряжения $\pm 0,03$ %.
Частотомер электронно-счетный ЧЗ-63	10.8	Погрешность измерения $5 \cdot 10^{-7}$
Секундомер механический СОСпр-26-2	10.2-10.3	цена деления 0,2 с, класс точности 2

Инв.№ подл. Подл. и дата  
Взам. инв.№ Инв.№ дубл. Подл. и дата



Продолжение таблицы 5

Средства поверки	Номер пункта методики поверки	Основные технические характеристики средства поверки
Источник питания Б5-70	10.2-10.3, 10.8	Напряжение (0-30) В, ток до 50 мА; погрешность индикации $\pm 200$ мВ, $\pm 30$ мА
Персональный компьютер	8.2, 10.1-10.8	С операционной системой «Windows XP» - «Windows 10»
Преобразователь интерфейса USB в RS-485 ПИ-2Т или ТЕ010	8.2, 10.1-10.8	
Устройство сопряжение оптическое УСО-2Т или ТЕ001	8.2, 10.1-10.8	
Программное обеспечение «Конфигуратор СЭТ-4ТМ»	8.2, 10.1-10.8	Версия не ниже V18.05.21

5.2 Допускается проведение поверки счётчиков с применением средств поверки, не указанных в таблице 5, но обеспечивающих определение и контроль метрологических характеристик поверяемых счётчиков с требуемой точностью.

## 6 Требования (условия) по обеспечению безопасности проведения поверки

6.1 Помещение для проведения поверки должно соответствовать правилам техники безопасности и производственной санитарии.

6.2 При проведении поверки должны быть соблюдены требования «Правил технической эксплуатации электроустановок потребителей» и «Правил техники безопасности при эксплуатации электроустановок потребителей», а так же требования раздела 1 руководства по эксплуатации ФРДС.411152.007РЭ и соответствующих разделов из документации на применяемые средства измерений и испытательное оборудование.

6.3 К работе на поверочной установке следует допускать лиц, прошедших инструктаж по технике безопасности и имеющих удостоверение о проверке знаний, если иное не установлено в эксплуатационных документах на поверочную установку.

## 7 Внешний осмотр

7.1 При внешнем осмотре должно быть установлено соответствие счётчика следующим требованиям:

- лицевая панель счётчика должна быть чистой и иметь четкую маркировку в соответствии с требованиями ГОСТ 31818.11-2012;
- во все резьбовые отверстия токоотводов должны быть ввернуты до упора винты с исправной резьбой;
- на крышке зажимов счётчика должна быть нанесена схема подключения счётчика к электрической сети;
- на табло индикатора счётчика отсутствуют сообщения об ошибках;
- в комплект счётчика должен входить формуляр.

Инв.№ подл.	Подп. и дата
Взам. инв.№	Инв.№ дубл.
Подп. и дата	Подп. и дата

Изм	Лист	№ докум.	Подп.	Дата
-----	------	----------	-------	------

ФРДС.411152.007РЭ1

Лист

9

## 8 Подготовка к поверке и опробование счетчика

### 8.1 Подготовка к поверке

8.1.1 Средства поверки, которые подлежат заземлению, должны быть надежно заземлены. Подсоединение зажимов защитного заземления к контуру заземления должно производиться ранее других соединений, а отсоединение – после всех отключений.

8.1.2 Подключить средства поверки к сети переменного тока, включить и дать им прогреться в течение времени, указанного в эксплуатационной документации на них.

8.1.3 Если в счетчик установлен дополнительный интерфейсный модуль, то его следует отключить от цепей счетчика и подключить обратно по окончании поверки.

8.1.4 Для определения погрешностей измерения активной и реактивной энергии и мощности прямого и обратного направления, частоты, напряжения и тока:

- счётчики должны подключаться к поверочной установке по схеме, приведенной на рисунках А.1 и А.2 приложения А;
- испытательный выход счётчика должен подключаться к поверочной установке по схеме, приведенной на рисунке А.3 приложения А;
- назначение и расположение контактов соединителей интерфейсных цепей и резервного питания приведены на рисунках А.4, А.5, А.6 приложения А;

8.1.5 Поверка должна проводиться с применением компьютера и программного обеспечения «Конфигуратор СЭТ-4ТМ».

Подключение счётчика к компьютеру для работы через интерфейс RS-485 должно производиться по схеме, приведенной на рисунке Б.1 приложения Б.

Подключение счётчика к компьютеру для работы через оптопорт должно производиться по схеме, приведенной на рисунке Б.2 приложения Б.

8.1.6 Подготовка к работе компьютера, программы «Конфигуратор СЭТ-4ТМ» и установка связи со счётчиком

8.1.6.1 Включить питание компьютера и дождаться загрузки операционной системы.

8.1.6.2 Установить на компьютере программное обеспечение «Конфигуратор СЭТ-4ТМ», если оно не было установлено ранее, из дистрибутивного пакета, поставляемого заводом-изготовителем счётчиков. Порядок установки программы «Конфигуратора СЭТ-4ТМ» на компьютере пользователя описан в файле, входящем в состав поставляемого программного обеспечения конфигуратора. После установки программы следует пользоваться загрузочным модулем программы «Конфигуратор СЭТ-4ТМ» той версии, которая указана в таблице 5 или более поздней.

8.1.6.3 Вызвать программу «Конфигуратор СЭТ-4ТМ». При этом на экране должна появиться генеральная форма программы, приведенная на рисунке 1, содержащая панель инструментов, меню режимов и рабочий стол для вызова подчиненных форм из меню режимов.

Изн.№ подл.	Подп. и дата
Взам. инв.№	Подп. и дата
Инв.№ дубл.	Подп. и дата

Изм	Лист	№ докум.	Подп.	Дата
-----	------	----------	-------	------

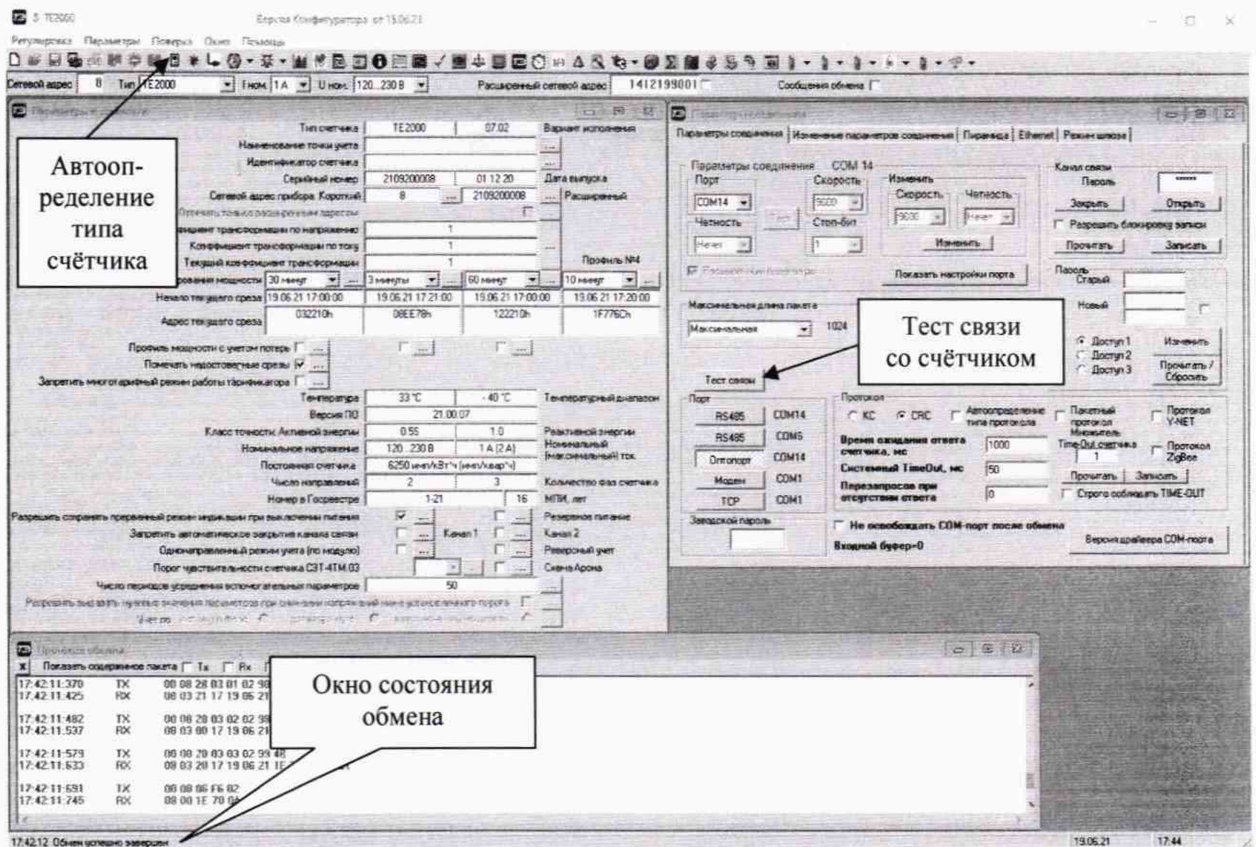


Рисунок 1 - Генеральная форма программы «Конфигуратор СЭТ-4ТМ» с открытыми подчиненными формами «Параметры соединения», «Параметры и установки», «Протокол обмена»

8.1.6.4 Посредством формы «Параметры соединения» настроить коммуникационные параметры конфигулятора для работы через оптопорт, для чего:

- нажать кнопку «Оптопорт»;
- в окне «Порт» установить номер COM-порта компьютера (COM1-COM255) к которому подключено устройство сопряжение оптическое УСО-2Т (ТЕ001);
- снять все флаги;
- установить флаг «CRC»;
- в окне «Время ожидания ответа счётчика» ввести 1000 мс и нажать Enter;
- в окне «Системный TimeOut» ввести 50 мс и нажать Enter;
- в окне «Перезапросов при отсутствии ответа» установить 1.

8.1.6.5 Проверить связь со счётчиком через оптопорт. Для чего:

- подключить головку устройства сопряжения оптического к оптопорту проверяемого счётчика;
- снять флаг «Расширенный сетевой адрес» на генеральной форме программы, если он установлен;
- в окне «Сетевой адрес» генеральной формы программы установить адрес «0» (общий адрес);
- нажать кнопку «Автоопределение типа счётчика» на панели инструментов генеральной формы программы;
- убедиться, что появилась форма «Параметры и установки», заполненная данными, прочитанными из счётчика, а в информационном окне генеральной формы (левый нижний угол экрана) появилось сообщение «Обмен успешно завершён» (рисунок 1);

Инв.№ подл. Подп. и дата

Взам. инв.№ Инв.№ дубл. Подп. и дата

- прочитать короткий индивидуальный адрес счётчика из окна «Сетевой адрес прибора: Короткий» формы «Параметры и установки» и вписать его в окно «Сетевой адрес» генеральной формы программы;
- убедиться, что в окнах генеральной формы «Тип счётчика», «Ином», «Уном» установились правильные значения для проверяемого счётчика.

8.1.6.6 Проверить настройки интерфейса RS-485 счётчика чтением параметров настройки через оптопорт (кроме счетчиков наружной установки). Для чего:

- открыть вкладку «Изменение параметров соединения» формы «Параметры соединения» (рисунок 2);
- нажать кнопку «Прочитать» в группе элементов «Канал 1»;
- убедиться, что в информационном окне генеральной формы программы (левый нижний угол экрана) появилось сообщение «Обмен успешно завершен», а в окнах вкладки «Скорость», «Четность» отображаются прочитанные значения «9600» и «Нечет» соответственно;
- если это не так, то запомнить настройки RS-485, установленные потребителем на стадии эксплуатации, чтобы их вернуть по окончании поверки счётчика. В окне «Скорость» установить значение «9600» из списка окна, в окне «Четность» установить значение «Нечет» и нажать кнопку «Изменить»;
- убедиться, что в информационном окне генеральной формы (левый нижний угол экрана) появилось сообщение «Обмен успешно завершен», свидетельствующее о том, что интерфейс RS-485 счётчика настроен на скорость обмена 9600 бит/с с битом контроля нечетности.

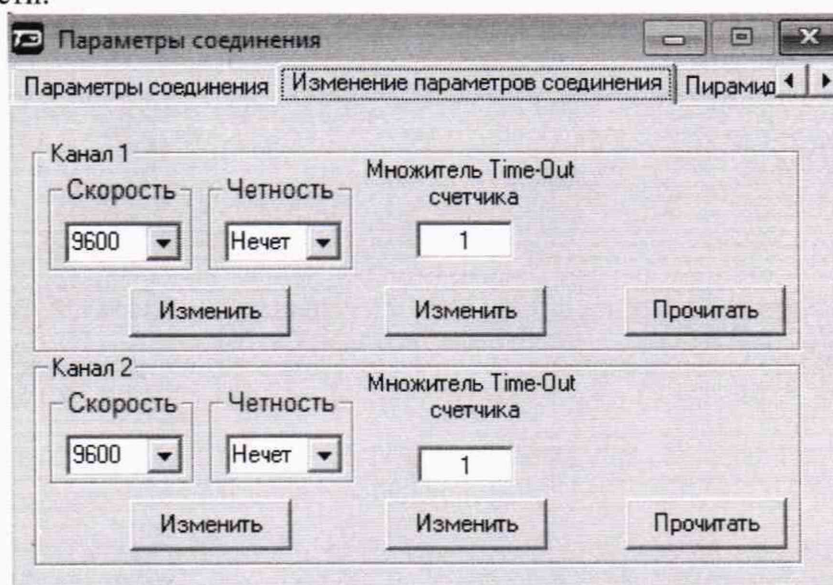


Рисунок 2 – Форма «Параметры соединения», вкладка «Изменение параметров соединения»

8.1.6.7 Проверить связь со счётчиком через интерфейс RS-485 (кроме счетчиков наружной установки). Для чего:

- подключить счётчик к компьютеру по схеме, приведенной на рисунке Б.1 приложения Б;
- нажать одну из кнопок «RS485» на форме «Параметры соединения»;
- в окне «Порт» установить номер COM-порта компьютера (COM1-COM255), к которому подключен преобразователь интерфейса ПИ-2Т (TE010);
- в окне «Скорость» установить «9600»;
- в окне «Четность» установить «Нечет»;
- в окне «Стоп-бит» установить «1»;

Инв.№ подл.	Подп. и дата
Взам. инв.№	Инв.№ дубл.
Подп. и дата	Подп. и дата

Изм.	Лист	№ докум.	Подп.	Дата	ФРДС.411152.007РЭ1	Лист
						12

- в окне «Время ожидания ответа счётчика» установить 250 мс;
- в окне «Системный TimeOut» установить 50 мс;
- нажать кнопку «Автоопределение типа счётчика» на панели инструментов генеральной формы программы;
- убедиться, что появилась форма «Параметры и установки», заполненная данными, прочитанными из счётчика по интерфейсу RS-485, а в информационном окне генеральной формы (левый нижний угол экрана) появилось сообщение «Чтение параметров закончено» (рисунок 1).

8.1.6.8 Для счётчиков всех вариантов исполнения снять флаг «Однонаправленный режим учета по модулю» на форме «Параметры и установки», если он установлен. Восстановить флаг по окончании поверки, если он был установлен на эксплуатации.

### 8.1.7 Конфигурирование испытательных выходов

8.1.7.1 Перед началом внеочередной и периодической поверки с помощью программы «Конфигуратор СЭТ-4ТМ», формы «Конфигурирование испытательных выходов и цифровых входов» прочитать и запомнить конфигурацию выхода, установленную потребителем на стадии эксплуатации, чтобы вернуть по окончании поверки счётчика.

8.1.7.2 Произвести конфигурирование испытательного выхода с помощью программы «Конфигуратор СЭТ-4ТМ», формы «Конфигурирование испытательных выходов»:

- как показано на рисунке 3 для определения погрешности измерения активной энергии прямого и обратного направления;
- как показано на рисунке 4 для определения погрешности измерения реактивной энергии прямого и обратного направления;

Сетевой адрес	Режим испытательных выходов	Канал 0 Выход	Канал 1 Выход			Канал 4 Выход Индикатор	Канал 5 Вход	Канал 6 Вход
8	Определяется входом	Импульсы А+	Импульсы А-			Импульсы А+	Управление режимом А/В	Вход телесигнал.

Рисунок 3 - Конфигурирование испытательных выходов для определения погрешности измерения активной энергии прямого и обратного направления

Сетевой адрес	Режим испытательных выходов	Канал 0 Выход	Канал 1 Выход			Канал 4 Выход Индикатор	Канал 5 Вход	Канал 6 Вход
8	Определяется входом	Импульсы R+	Импульсы R-			Импульсы А+	Управление режимом А/В	Вход телесигнал.

Рисунок 4 - Конфигурирование испытательных выходов для определения погрешности измерения реактивной энергии прямого и обратного направления

8.1.7.1 Основной (А) и поверочный (В) режимы телеметрии у счетчиков наружной установки должны переключаться интерфейсной командой посредством формы «Конфигурирование испытательных выходов» путем выбора режима «А» или «В» из меню «Режим испытательных выходов», как показано на рисунке 5.

Инв.№ подл. Подп. и дата  
 Взам. инв.№ Инв.№ дубл. Подп. и дата

Изм.	Лист	№ докум.	Подп.	Дата
------	------	----------	-------	------



Рисунок 5 - Конфигурирование основного (А) и поверочного (В) режима телеметрии

8.1.8 Перед началом поверки установить внутреннее время счётчика, посредством программы «Конфигуратор СЭТ-4ТМ», формы «Время»\«Установка и коррекция». При этом время компьютера должно быть установлено по шестому сигналу точного времени или любому другому источнику точного времени. Например, по серверу точного времени ВНИИФТРИ ntp2.vniiftri.ru.

8.1.9 Поверку проводить при установленных единичных коэффициентах трансформации по напряжению и току и снятых флагах «Однонаправленный режим (учета по модулю)» и «Схема Арона».

## 8.2 Опробование счетчика

8.2.1 Перед началом поверки, посредством формы конфигуратора «Управление режимами индикации», вкладки «Маски» прочитать и запомнить установленные маски режимов индикации, чтобы их восстановить по окончании поверки. Размаскировать все режимы индикации, сняв все маски по кнопке «Выбрать все» и записать в счётчик по кнопке «Передать в прибор».

При проверке функционирования кнопок управления режимами индикации следует иметь в виду, что если подсветка индикатора счётчика или терминала погашена, то любое нажатие кнопки управления приводит к включению подсветки индикатора без изменения текущего режима.

### 8.2.2 Проверка функционирования устройства индикации и кнопки управления счётчика внутренней установки и установки на DIN-рейку

8.2.2.1 Подать на параллельные цепи счетчика номинальное напряжение и убедиться, что в течение 1,5 с, включаются все элементы индикации: курсоры, пиктограммы и все сегменты цифровых индикаторов.

8.2.2.2 Нажать кнопку НОМЕР ТАРИФА и удерживать ее в нажатом состоянии (более 1 секунды) для перевода счетчика в режим индикации текущих измерений, а именно текущей активной энергии.

8.2.2.3 Убедиться, что на индикаторе отображается номер текущего тарифа, пиктограмм «ТАРИФ» курсор вида энергии А+ или А- (в зависимости от текущего направления), соответствующий OBIS-код, величина накопленной энергии от сброса по текущему тарифу, пиктограмма размерности «кВт ч» и пиктограммы наличия фазных напряжений «ФАЗА 1», «ФАЗА 2», «ФАЗА 3». Аббревиатурам А+, А-, R+, R-, R1, R2, R3, R4 соответствуют следующим условные обозначения, нанесенные на шкалу счетчика:

Инд.№ подл.	Подп. и дата
Взам. инв.№	Инд.№ дубл.
Подп. и дата	Подп. и дата

Изм	Лист	№ докум.	Подп.	Дата	ФРДС.411152.007РЭ1	Лист
						14



8.2.2.4 Нажать кнопку РЕЖИМ ИНД (короткое нажатие менее 1 секунды) для перевода счетчика в режим индикации основных параметров. В этом режиме отображаются с соответствующими кодами OBIS основные параметры.

8.2.2.5 Нажать кнопку РЕЖИМ ИНД и удерживать ее в нажатом состоянии (более 1 секунды) до появления индикации вспомогательных параметров. В этом режиме отображаются измеряемые значения:

- активной, реактивной и полной мгновенной мощности с размерностями «Вт», «ВАр», «ВА», соответственно;
- мощность активных и реактивных потерь с размерностью «Вт», «ВАр», «ВА», соответственно и индикации символа «П» на табло номера тарифа;
- фазных, межфазных напряжений и напряжения прямой последовательности с размерностью «В»;
- токов с размерностью «А», коэффициенты искажения синусоидальности кривой токов, коэффициентов несимметрии тока по нулевой и обратной последовательностям с размерностью «%»;
- коэффициентов мощности с размерностью «cos φ», «sin φ», «tg φ»;
- частоты сети с размерностью «Гц»;
- текущего времени, без размерности;
- текущей даты, без размерности;
- температуры внутри счетчика «°С»;
- коэффициенты искажения синусоидальности кривой фазных и межфазных напряжений, коэффициентов несимметрии напряжения по нулевой и обратной последовательностям с размерностью «%».

8.2.2.6 Убедиться, что перебор вспомогательных режимов индикации производится по кругу по короткому нажатию кнопки РЕЖИМ ИНД в указанной выше последовательности и по короткому нажатию кнопки ВОЗВРАТ производится переход по кругу в обратной последовательности.

8.2.2.7 Убедиться, что в режиме индикации мгновенных мощностей каждое последующее короткое нажатие кнопки ВИД ЭНЕРГИИ переводит счетчик в режим индикации

Инв.№ подл. Подп. и дата Взам. инв.№ Инв.№ дубл. Подп. и дата

Изм	Лист	№ докум.	Подп.	Дата
-----	------	----------	-------	------

ФРДС.411152.007РЭ1

следующей мощности в последовательности: активная, реактивная, полная с размерностями «Вт», «ВАр», «ВА» соответственно, и так по кругу.

8.2.2.8 Убедиться, что в режиме индикации любой мощности каждое короткое нажатие кнопки НОМЕР ТАРИФА переводит счетчик в режим индикации мощности по фазам в последовательности «Фаза 1», «Фаза 2», «Фаза 3», сумма фаз (включены все три пиктограммы номеров фаз).

8.2.3 Нажать одновременно кнопки РЕЖИМ ИНД и ВИД ЭНЕРГИИ и удерживать их в нажатом состоянии (более 1 с) для перевода счетчика в режим индикации технологических параметров.

В этом режиме отображаются:

- версия внутреннего программного обеспечения (ПО) с индикацией в двух старших разрядах табло символов «ПО» 21.00.XX;
- контрольная сумма метрологически значимой части ПО с индикацией в трех старших разрядах табло символов «сгс» 30С4.
- загруженность процессора «EFF» с размерностью (не индицируется) %;
- свободная память «FhP» размерностью (не индицируется) %;
- сетевой адрес «СА» короткий без размерности.

Результат поверки считается положительным, если функционируют кнопки управления, на табло ЖКИ отображается информация без искажения символов и отсутствуют сообщения об ошибках.

#### 8.2.4 Проверка функционирования устройства индикации и кнопки управления счётчика наружной установки

8.2.4.1 Счётчик наружной установки не имеет собственного ЖК индикатора, и визуализация данных измерений счётчика производится через удаленный терминал T-1.02MT, T-1.02MT/1, подключаемый к счётчику по радиоканалу через встроенный радиомодем. Терминал входит в комплект поставки счётчика наружной установки, имеет индикатор и одну кнопку управления режимами индикации.

8.2.4.2 Проверку функционирования проводить по методике, изложенной в п. 8.2.2 также, как и для счётчика внутренней установки. При этом считывание информации должно производиться с индикатора терминала, а управление режимами индикации производится кнопкой управления терминала.

Результат поверки считается положительным, если функционируют кнопки управления, на табло ЖКИ отображается информация без искажения символов и отсутствуют сообщения об ошибках.

#### 8.2.5 Проверка функционирования электронных пломб

8.2.5.1 Для проверки функционирования электронных пломб открыть форму конфигуратора «Журналы событий» из меню «Параметры»\«Время».

8.2.5.2 Проверить функционирование электронной пломбы крышки зажимов, для чего:

- закрыть крышку зажимов;
- включить счётчик;
- прочитать и запомнить содержимое верхней строки журнала «Открытие/закрытие защитной крышки зажимов», которая должна содержать штамп времени открытия и штамп времени закрытия крышки;
- выключить счётчик;
- открыть и, через (4-5) секунд, закрыть крышку зажимов в выключенном состоянии счётчика;

Инд. № подл.	Подп. и дата
Взам. инв. №	Инд. № дубл.
Подп. и дата	
Инд. № подл.	

Изм.	Лист	№ докум.	Подп.	Дата
------	------	----------	-------	------

ФРДС.411152.007РЭ1



- включить счётчик и прочитать верхнюю строку журнала «Открытие/закрытие защитной крышки зажимов»;
- убедиться, что в верхней строке журнала зафиксировалось время открытия/закрытия крышки зажимов в выключенном состоянии счётчика.

8.2.5.3 Проверить функционирование электронной пломбы крышки счётчика, аналогично описанному в п. 8.2.5.2, с той лишь разницей, что открывать/закрывать следует крышку счётчика после снятия крепежных винтов, а читать записи журнала «Вскрытия счётчика».

8.2.5.4 У счетчика для установки на DIN-рейку проверить функционирование электронной пломбы крышки батарейного отсека счётчика, аналогично описанному в п. 8.2.5.2, с той лишь разницей, что открывать/закрывать следует крышку батарейного отсека после снятия крепежных винтов, а читать записи журнала «Открытие/закрытие защитной крышки батарейного отсека». У счетчика внутренней установки аналогично проверить функционирование электронной пломбы прозрачной крышки.

Результаты поверки считают положительными, если формируются записи в журналах «Открытие/закрытие защитной крышки зажимов», «Вскрытия счётчика» «Открытие/закрытие защитной крышки батарейного отсека» при открытии/закрытии соответствующих крышек.

## 8.2.6 Проверка внутренних логических структур и массивов

8.2.6.1 Проверку внутренних логических структур и массивов счётчика проводить с применением компьютера и программного обеспечения «Конфигуратор СЭТ-4ТМ». При этом счётчик должен быть подключен к компьютеру через интерфейс RS-485 по схеме, приведенной на рисунке Б.1 приложения Б, или через оптопорт по схеме, приведенной на рисунке Б.2 приложения Б.

8.2.6.2 Подготовить к работе компьютеры и «Конфигуратор СЭТ-4ТМ» в соответствии с требованиями п.п. 8.1.5, 8.1.6 настоящей методики.

8.2.6.3 Подключить счётчик к поверочной установке, установить номинальное напряжение и отключить ток.

8.2.6.4 Открыть форму «Проверка функционирования по п. 1.2.20 ТУ» из меню «Поверка». При внеочередной и периодической поверке снять флаг «Проверять версию ПО». При первичной поверке установить флаг «Проверять версию ПО».

8.2.6.5 Нажать кнопку «Прочитать из прибора» на панели инструментов генеральной формы программы «Конфигуратор СЭТ-4ТМ».

8.2.6.6 Программа производит последовательную проверку операций считывания параметров и данных и проверку внутренних логических структур и массивов. Последовательность операций проверки и ее результаты отображаются в строках информационного окна формы. По окончании проверки выдается результат в строке «Соответствие требованиям п. 1.2.20 ТУ» в виде сообщений «ДА» или «НЕТ» с предложением сохранения протокола проверки в базе данных конфигуратора

8.2.6.7 Если при внеочередной или периодической поверке общий результат проверки отрицательный, то необходимо просмотреть все строки таблицы проверки параметров, имеющие заключение «НЕТ». Контекстная подсказка по несоответствию параметра может быть получена путем наведения указателя манипулятора «мышь» на сообщение «НЕТ». Если несоответствие связано с параметром, измененным пользователем на стадии эксплуатации, то параметр необходимо запомнить, установить в соответствии с требованиями контекстной подсказки (параметры по умолчанию завода-изготовителя) и повторить проверку по п. 8.2.6. По окончании проверки параметр должен быть восстановлен.

8.2.6.8 Для сохранения протокола поверки в базе данных конфигуратора необходимо создать базу данных, если она не создана, и присвоить ей имя. Для создания базы данных

Интв.№ подл.	Подп. и дата
Взам. инв.№	Подп. и дата
Интв.№ дубл.	Подп. и дата

Изм	Лист	№ докум.	Подп.	Дата
-----	------	----------	-------	------

ФРДС.411152.007РЭ1

Лист

17

нажать кнопку «Создать чистую базу данных» на форме «База данных» из меню «Параметры». Внешний вид формы базы данных приведен на рисунке 6.

8.2.6.9 При утвердительном ответе на предложение сохранения протокола в базе данных конфигуратор запрашивает путь к базе с выдачей формы обзора файлов компьютера. После выбора файла требуемой базы данных в форме обзора, конфигуратор записывает протокол в указанную базу.

8.2.6.10 Для просмотра, сохраненного в базе протокола, нужно в окне счётчиков выделить требуемый счётчик (нажатием левой кнопки манипулятора «мышь») и нажать кнопку «Проверка по ТУ» на поле формы. При этом в окне параметров будет выведен список сохраненных протоколов по выбранному счётчику с указанием даты проверки. Выделить требуемый протокол в окне параметров (нажатием левой кнопки манипулятора «мышь») и нажать кнопку «Открыть измерение» на поле формы. При этом формируется файл протокола в формате Word с возможностью просмотра, сохранения в файле под указанным именем или получения твердой копии на бумаге.

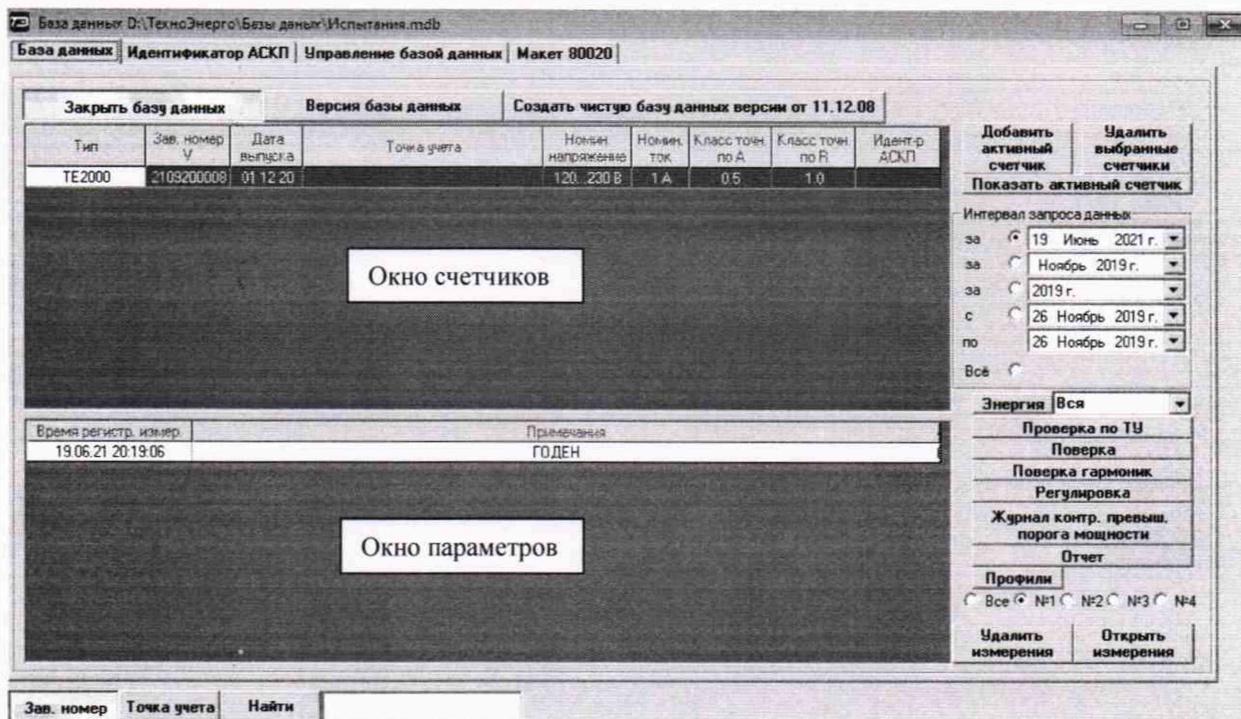


Рисунок 6 - Форма «База данных»

Результаты проверки считают положительными, если по окончанию проверки в строке «Соответствие требованиям п. 1.2.20 ТУ» выдается сообщение «Да» и отсутствуют ошибки обмена в окне «Состояние обмена».

## 8.2.7 Проверка функционирования встроенного радиомодема

8.2.7.1 Этот пункт не выполняется, если проверяемый счётчик не имеет встроенного радиомодема (таблица 1).

8.2.7.2 Проверку функционирования встроенного радиомодема следует проводить с применением терминала T-1.02MT или T-1.02MT/1, входящего в состав комплекта счётчиков наружной установки.

Инв.№ подл. Подп. и дата  
Взам. инв.№ Инв.№ дубл. Подп. и дата

Изм.	Лист	№ докум.	Подп.	Дата
------	------	----------	-------	------

8.2.7.3 Подготовить терминал к работе, для чего записать в его параметры конфигурации адрес радиомодема счётчика, равный серийному номеру счётчика, указанному на шкале счётчика.

8.2.7.4 Подключить терминал к компьютеру через оптопорт и настроить конфигура-тор для работы через оптопорт, как описано в п. 8.1.6.4.

8.2.7.5 Открыть форму «Радиомодем» из меню «Параметры», вид которой приведен на рисунке 7.

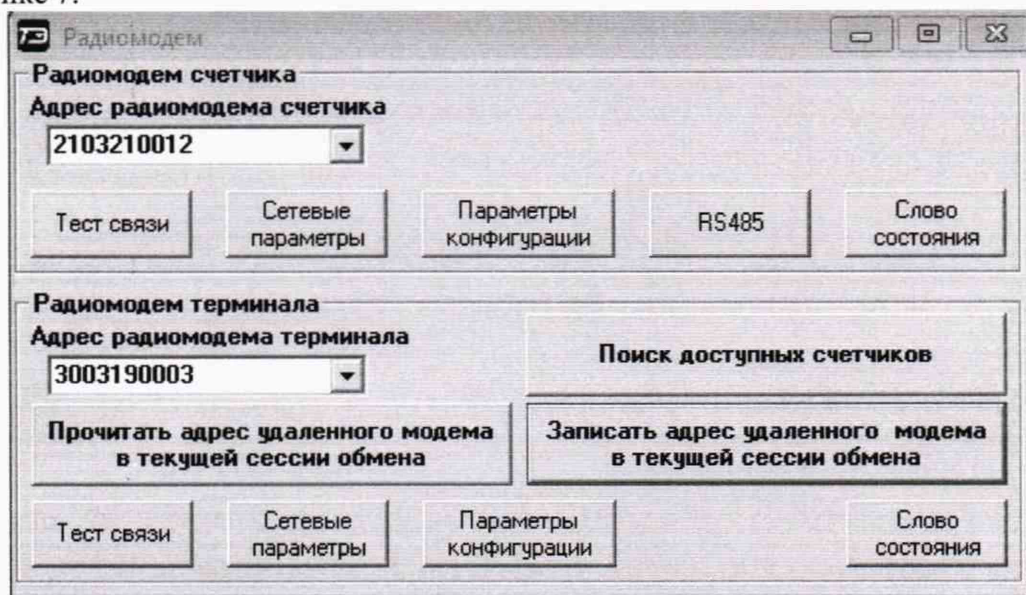


Рисунок 7 – Форма «Радиомодем»

8.2.7.6 В окне формы «Адрес радиомодема терминала» ввести серийный номер терминала, указанный на его шкале, или адрес 0000000000 (10 нулей). Ввод серийного номера завершить нажатием кнопки «Enter».

8.2.7.7 Проверить связь с терминалом через оптопорт, для чего нажать кнопку «Тест связи» в группе элементов «Радиомодем терминала» и убедиться, что в окне сообщений конфигура-тора (левый нижний угол экрана) появилось сообщение «Обмен успешно за-вершен».

8.2.7.8 Вызвать форму «Параметры конфигурации радиомодема терминала», нажа-тием кнопки «Параметры конфигурации» в группе «Радиомодем терминала», вид формы приведен на рисунке 8. Прочитать конфигурационные параметры радиомодема терминала по кнопке «Прочитать все».

8.2.7.9 В окне «Адрес модема счётчика» ввести серийный номер проверяемого счёт-чика и записать его в терминал, по кнопке, расположенной справа от окна. На рисунке 8 это 2103210012. Убедиться, что в окне сообщений конфигура-тора (левый нижний угол экрана) появилось сообщение «Обмен успешно завершен». После успешной записи на-жать кнопку «Записать адрес удаленного модема в текущей сессии обмена».

8.2.7.10 Убедиться, что на табло терминала индицируется один из режимов индика-ции проверяемого счётчика и отсутствуют сообщения об ошибках в виде сообщений: «Err 00», «Err 01».

Инв.№ подл.	Подп. и дата
Взам. инв.№	Инв.№ дубл.
Подп. и дата	Подп. и дата

Изм.	Лист	№ докум.	Подп.	Дата
------	------	----------	-------	------

Рисунок 8 – Форма «Параметры конфигурации радиомодема терминала»

8.2.7.11 Вызвать форму «Параметры конфигурации радиомодема счётчика», нажав кнопку «Параметры конфигурации» в группе «Радиомодем счётчика», вид формы приведен на рисунке 9. Прочитать конфигурационные параметры радиомодема счётчика по кнопке «Прочитать все». В окне «Адрес модема терминала» ввести серийный номер терминала и записать его в счётчик, по кнопке, расположенной справа от окна. На рисунке 9 это 3003190003. Убедиться, что в окне сообщений конфигуратора (левый нижний угол экрана) появилось сообщение «Обмен успешно завершён».

8.2.7.12 Нажать кнопку управления режимами индикации терминала и убедиться, что режим индикации счётчика изменяется и отображается на табло терминала.

Рисунок 9 – Форма «Параметры конфигурации радиомодема счётчика»

Результаты поверки считают положительными, если радиомодем устанавливает соединение с терминалом, на табло терминала отображаются индицируемые параметры

Инв.№ подл.	Подп. и дата	Взам. инв.№	Инв.№ дубл.	Подп. и дата

Изм.	Лист	№ докум.	Подп.	Дата
------	------	----------	-------	------

счётчика и производится изменение режимов индикации счётчика по нажатию кнопки терминала.

### 8.2.8 Проверка функционирования резервного блока питания

8.2.8.1 Для счетчика с резервным блоком питания убедиться в работоспособности устройства индикации и кнопок управления при питании от резервного источника переменного и постоянного тока и при отсутствии напряжений в измерительных цепях, повторив действия п.п. 8.2.2.1 - 8.2.2.7.

Результат поверки считается положительным, если функционируют кнопки управления, на табло ЖКИ отображается информация без искажения символов и отсутствуют сообщения об ошибках. Сообщение E-39 (работа от резервного питания) не является ошибкой при работе от резервного источника и отсутствии напряжений в измерительных цепях.

8.2.8.2 Проверить работоспособность интерфейсов связи при питании от резервного источника переменного и постоянного тока и при отсутствии напряжений в измерительных цепях, повторив действия п.п. 8.1.6.5 - 8.1.6.7

Результаты поверки считаются положительными, если форма «Параметры и установки», заполненная данными, прочитанными из счётчика по интерфейсу RS-485, а в информационном окне генеральной формы (левый нижний угол экрана) появилось сообщение «Чтение параметров закончено» (рисунок 1).

## 9 Проверка программного обеспечения (ПО) счетчика

9.1 Проверку идентификационных характеристик программного обеспечения (ПО) счётчика проводят в процессе проверки функционирования устройства индикации, описанной в п. 8.2.3. При этом на экране ЖКИ должно отсутствовать сообщение об ошибке E-15 «Ошибка контрольной суммы метрологически значимой части ПО».

Результаты поверки считаются положительными, если версия ПО счетчиков 21.00.XX и контрольная сумма метрологически значимой части ПО 30C4, а на ЖКИ отсутствует сообщение об ошибке E-15.

## 10 Определение метрологических характеристик счетчика

### 10.1 Проверка электрической прочности изоляции

10.1.1 Проверку электрической прочности изоляции напряжением переменного тока частотой 50 Гц проводить по ГОСТ 31819.21-2012, прикладывая испытательное напряжение между контактами счётчика, указанными в таблицах 6-8.

Таблица 6 – Номера контактов счётчика внутренней установки для проверки электрической прочности изоляции

Номера контактов, между которыми прикладывается испытательное напряжение		Величина испытательного напряжения
Для счётчиков трансформаторного включения		
1–10, 11–12	«Земля», 13–32	4 кВ
1–10	«Земля», 11–32	4 кВ
1	«Земля», 2, 4–32	2 кВ
4	«Земля», 1–3, 5, 7–32	2 кВ
7	«Земля», 1–6, 8, 10–32	2 кВ
13,15	«Земля», 1–12, 14,16-32	2 кВ
17,19	«Земля», 1–16, 18,20-32	2 кВ
14,16	«Земля», 1–13, 15,17-32	2 кВ

Инв.№ подл.	Подп. и дата
Взам. инв.№	Инв.№ дубл.
Подп. и дата	Подп. и дата

Изм.	Лист	№ докум.	Подп.	Дата
------	------	----------	-------	------

ФРДС.411152.007РЭ1

Лист

21

Продолжение таблицы 6

Номера контактов, между которыми прикладывается испытательное напряжение		Величина испытательного напряжения
18,20	«Земля», 1–17, 19,21-32	2 кВ
21,23,25,27-32	«Земля», 1–20, 22,24,26	2 кВ
Для счётчиков непосредственного включения		
1–10	«Земля», 13–32	4 кВ
13,15	«Земля», 1–10, 14,16-32	2 кВ
17,19	«Земля», 1–16, 18,20-32	2 кВ
14,16	«Земля», 1–13, 15,17-32	2 кВ
18,20	«Земля», 1–17, 19,21-32	2 кВ
21,23,25,27-32	«Земля», 1–20, 22,24,26	2 кВ
Примечание - «Землей» является проводящая пленка из фольги, охватывающая счётчик и присоединенная к плоской проводящей поверхности, на которой установлен цоколь счётчика.		

Таблица 7 – Номера контактов счётчика наружной установки для проверки электрической прочности изоляции

Номера контактов, между которыми прикладывается испытательное напряжение		Величина испытательного напряжения
1–8	«Земля», 9–15	4 кВ

Таблица 8 – Номера контактов счётчика установки на DIN-рейку для проверки электрической прочности изоляции

Номера контактов, между которыми прикладывается испытательное напряжение		Величина испытательного напряжения
Для счётчиков трансформаторного включения		
1–10, 11–12	«Земля», 13–22	4 кВ
1–10	«Земля», 11–22	4 кВ
1	«Земля», 2, 4–22	2 кВ
4	«Земля», 1–3, 5, 7–22	2 кВ
7	«Земля», 1–6, 8, 10–22	2 кВ
13,14	«Земля», 1–12, 15-22	2 кВ
15,16	«Земля», 1–14, 17-22	2 кВ
17,18	«Земля», 1–16, 19-22	2 кВ
19,20	«Земля», 1–18, 21,22	2 кВ
21,22	«Земля», 1–20	2 кВ
1–10, 11–12	«Земля», 13–22	4 кВ
Для счётчиков непосредственного включения		
1–10	«Земля», 13–22	4 кВ
13,14	«Земля», 1–10, 15-22	2 кВ
15,16	«Земля», 1–14, 17-22	2 кВ
17,18	«Земля», 1–16, 19-22	2 кВ
19,20	«Земля», 1–18, 21,22	2 кВ
21,22	«Земля», 1–20	2 кВ
Примечание - «Землей» является проводящая пленка из фольги, охватывающая счётчик и присоединенная к плоской проводящей поверхности, на которой установлен цоколь счётчика.		

Инв.№ подл. Подп. и дата  
 Взам. инв.№ Инв.№ дубл. Подп. и дата

Изм.	Лист	№ докум.	Подп.	Дата
------	------	----------	-------	------

ФРДС.411152.007РЭ1

10.1.2 Мощность источника испытательного напряжения 50 Гц должна быть не менее 500 В·А. Увеличивать напряжение в ходе испытания следует плавно, начиная со 100 В и далее равномерно или ступенями, не превышающими 10 % установленного напряжения, в течение от 5 до 10 секунд до 2 кВ или 4 кВ. При достижении испытательного напряжения, счётчик выдерживают под его воздействием в течение 1 мин, контролируя отсутствие искрения, пробивного разряда или пробоя. Затем испытательное напряжение плавно уменьшают.

Результаты поверки считают положительными, если не произошло пробоя изоляции и ни один импульс не вызвал образования дуги. Появление коронного разряда или шума не является признаком неудовлетворительных результатов испытаний.

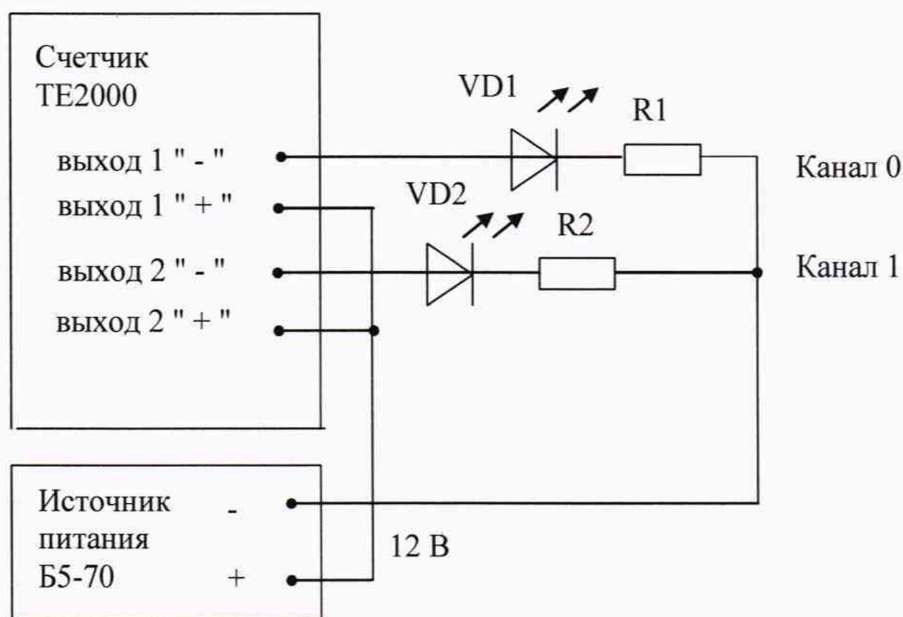
## 10.2 Проверка стартового тока (чувствительности)

10.2.1 Проверку стартового тока проводить для прямого и обратного направления активной и реактивной энергии при номинальных фазных напряжениях, приведенных в таблице 9, токе в каждой последовательной цепи равном  $0,001I_{ном}$  ( $0,004I_б$  для счетчиков непосредственного включения) и коэффициенте мощности равном единице при симметричной нагрузке.

10.2.2 В качестве индикатора использовать светодиодный индикатор, подключенный к испытательному выходу по схеме, приведенной на рисунке 10.

10.2.3 Испытательные выходы счетчиков должны быть сконфигурированы для работы в режиме поверки В, как описано в п. 8.1.7. К испытательным выходам счетчиков должны быть подключены светодиодные индикаторы по схеме, приведенной на рисунке 10.

10.2.4 Снять напряжение с параллельной цепи счётчика и через 10 секунд подать напряжение, включить секундомер и измерить период включения светодиодного индикатора.



VD1, VD2 – Индикаторы единичные АЛ307БМ  
R1, R2- Резисторы С2-33Н-0,25-1 кОм ±5 %

Рисунок 10 - Схема подключения счётчика для проверки стартового тока и самохода

Инв.№ подл.	Подп. и дата
Взам. инв.№	Инв.№ дубл.
Подп. и дата	Подп. и дата

Изм	Лист	№ докум.	Подп.	Дата
-----	------	----------	-------	------

Результаты поверки считают положительными, если счетчики начинают и продолжают регистрировать токи и соответствующие мощности в каждой фазе, а период следования импульсов на испытательных выходах менее значений, указанных в таблице 9.

Таблица 9–Период следования импульсов

Ток, А	Номинальное напряжение, В	Период следования импульсов, с
Для счетчиков трансформаторного включения		
$I_{НОМ}=1,0$	57,7	30
$I_{НОМ}=1,0$	115	15
$I_{НОМ}=5,0$	57,7	30
$I_{НОМ}=5,0$	115	15
$I_{НОМ}=1,0$	120	60
$I_{НОМ}=1,0$	230	30
$I_{НОМ}=5,0$	120	60
$I_{НОМ}=5,0$	230	30
Для счетчиков непосредственного включения		
$I_б (I_{макс}) 5,0 (80)$	120	75
$I_б (I_{макс}) 5,0 (80)$	230	40
$I_б (I_{макс}) 5,0 (100)$	120	94
$I_б (I_{макс}) 5,0 (100)$	230	49

### 10.3 Проверка отсутствия самохода

10.3.1 Проверку отсутствия самохода проводить при отсутствии токов в последовательных цепях для значения фазных напряжений  $1,2U_{НОМ}$ :

- 138 В для счетчиков с  $U_{НОМ}$  (57,7-115) В;
- 276 В для счетчиков с  $U_{НОМ}$  (120-230) В.

10.3.2 Проверку проводить по каждому виду энергии обоих направлений. В качестве индикаторов использовать светодиодные индикаторы, подключенные к испытательным выходам по схеме, приведенной на рисунке 10.

10.3.3 Перед началом испытаний провести конфигурирование испытательных выходов для работы в режиме поверки В, как указано в п. 8.1.7 и подать на вход поверки напряжение 12 В. После установки величин фазных напряжений, снять напряжения с параллельных цепей счетчика.

10.3.4 Через 10 с подать напряжения на параллельные цепи счетчика и включить секундомер. Дождаться включения любого первого светодиодного индикатора, подключенного к испытательному выходу и остановить секундомер.

Результаты поверки считают положительными, если светодиод не включился за время, рассчитанное по формуле (1) для счетчиков активной энергии классов точности 0,5S и 1, по формуле (2) для счётчиков реактивной энергии класса точности 1 и приведенное в таблице 7.

$$\Delta t \geq \frac{600 \times 10^6}{k \cdot m \cdot U_{НОМ} \cdot I_{макс}}, \quad (1)$$

$$\Delta t \geq \frac{480 \times 10^6}{k \cdot m \cdot U_{НОМ} \cdot I_{макс}}, \quad (2)$$

Имп. и дата	Имп. и дата	Имп. и дата	Имп. и дата
Имп. и дата	Имп. и дата	Имп. и дата	Имп. и дата
Имп. и дата	Имп. и дата	Имп. и дата	Имп. и дата
Имп. и дата	Имп. и дата	Имп. и дата	Имп. и дата

Изм.	Лист	№ докум.	Подп.	Дата	ФРДС.411152.007РЭ1	Лист
						24



где  $\Delta t$  - время анализа самохода, мин;  
 $m$  - число измерительных элементов;  
 $k$  - число импульсов выходного устройства на 1 кВт·ч, имп./кВт·ч (имп./квар·ч);  
 $U_{ном}$  - номинальное напряжение;  
 $I_{макс}$  - максимальный ток, А.

Таблица 10– Время, анализа самохода

Класс точности актив./реактив.	Максимальный ток, А	Номинальное напряжение, В	Время анализа самохода, с
0,5S/1	2 или 10	115	65/52
0,5S/1	2 или 10	230	130/104
1/1	100 или 80	230	82/65

Проверку самохода можно прекратить, и считать результаты поверки положительными, если светодиод не включился за указанное время.

#### 10.4 Определение основной относительной погрешности измерения активной и реактивной энергии и мощности, вызываемой изменением тока, проверка класса точности

10.4.1 Определение погрешности измерения активной энергии прямого направления проводить методом непосредственного сличения с эталонным счетчиком поверочной установки по импульсам телеметрии при значениях информативных параметров входного сигнала, приведенных в таблице 11 для счетчиков трансформаторного включения и в таблице 12 для счетчиков непосредственного включения.

Определение погрешности измерения активной энергии обратного направления проводить при значениях информативных параметров входного сигнала, соответствующих испытанию № 4 таблиц 11 и 12.

10.4.2 Определение погрешности измерения активной мощности прямого и обратного направления проводить методом сравнения со значением активной мощности, измеренной эталонным счетчиком поверочной установки при значениях информативных параметров входного сигнала, соответствующих испытанию № 4 таблиц 11 и 12.

Относительную погрешность измерения активной мощности  $\delta P$ , %, рассчитывать по формуле (3)

$$\delta P = \frac{P_{изм} - P_0}{P_0} \cdot 100, \quad (3)$$

где  $\delta P$  - относительная погрешность измерения активной мощности, %;  
 $P_{изм}$  - значение активной мощности, измеренное поверяемым счётчиком, Вт;  
 $P_0$  - значение активной мощности, измеренное эталонным счётчиком, Вт.

10.4.3 Допускается поверку по п. 10.4.1, 10.4.2 проводить для прямого направления активной мощности при значениях информативных параметров входного сигнала, приведенных в таблицах 11 и 12, и испытание № 4 для обратного направления активной мощности. При этом для прямого и обратного направления активной энергии проводить испытание № 4 с целью проверки функционирования испытательных выходов. Остальные испытания не проводятся, а погрешности гарантируются схемно-техническими решениями.

Результаты поверки считаются положительными, если счетчик соответствует классу точности, погрешности измерений активной энергии и мощности прямого и обратного направления не превышают значений, приведенных в таблицах 11 и 12, а разность между

Инд. № подл.	Подп. и дата
Взам. инв. №	Инд. № дубл.
Подп. и дата	Подп. и дата

Изм	Лист	№ докум.	Подп.	Дата
-----	------	----------	-------	------

значениями погрешности при однофазной нагрузке и значениями погрешности при симметричной многофазной нагрузке при номинальном (базовом) токе и коэффициенте мощности, равном 1, не превышает:

- 1,0 % для класса точности 0,5S счетчиков активной энергии;
- 1,5 % для класса точности 1 счетчиков активной энергии.

Таблица 11– Значения информативных параметров входного сигнала при испытаниях счетчиков трансформаторного включения активной и реактивной энергии и мощности прямого и обратного направления

№ п/п	Информативные параметры входного сигнала			Пределы допускаемой основной погрешности, %		Режим испытательных выходов	
	Напряжение, В	Ток, А	Коэффициент мощности	активной энергии (мощности) 0,5S	реактивной энергии (мощности) 1	А	В
1	3×Uном	3×Iмакс	1,0	±0,5	±1,0	+	-
2			0,5 (инд.)	±0,6	±1,0	+	-
3			0,5 (емк.)	±0,6	±1,0	+	-
4	3×Uном	3×Iном	1,0	±0,5	±1,0	-	+
5			0,5 (инд.)	±0,6	±1,0	-	+
6			0,5 (емк.)	±0,6	±1,0	-	+
7	3×Uном	3×0,05Iном	1,0	±0,5	±1,0	-	+
8			0,5 (инд.)	±0,6	±1,0	-	+
9			0,5 (емк.)	±0,6	±1,0	-	+
10	3×Uном	3×0,01Iном	1,0	±1,0	±1,5	-	+
11		3×0,02Iном	0,5 (инд.)	±1,0	±1,5	-	+
12	3×Uном	1×Iмакс	1,0	±0,6	±1,5	-	+
13	3×Uном	1×Iном	1,0	±0,6	±1,5	-	+
14	3×Uном	1×0,05Iном	0,5 (инд.)	±1,0	±1,5	-	+

Примечания

- 1 Время измерения устанавливать равное 10 с. Изменение погрешности при двух, трех измерениях не должно превышать 0,1 допускаемого значения погрешности, указанного в таблице.
- 2 Конфигурирование испытательных выходов для работы в основном режиме А и поверочном режиме В проводить согласно п. 8.1.7.
- 3 Поверку счетчиков с Uном 3×(57-115)/(100-200) В проводить при номинальном напряжении 57,7 В.
- 4 Поверку счетчиков с Uном 3×(120-230)/(208-400) В проводить при номинальном напряжении 230 В или 220 В.
- 5 Испытания №№ 12-14 с однофазной нагрузкой при симметрии фазных напряжений проводить последовательно для каждой из фаз отдельно.
- 6 Погрешности счетчиков при периодических и внеочередных поверках не должны превышать пределов, приведенных в таблице.

Инв.№ подл. Подп. и дата  
 Взам. инв.№ Инв.№ дубл. Подп. и дата

Изм	Лист	№ докум.	Подп.	Дата
-----	------	----------	-------	------

ФРДС.411152.007РЭ1

Лист

26

Таблица 12 - Значения информативных параметров входного сигнала при испытаниях счетчиков непосредственного включения активной и реактивной энергии и мощности прямого и обратного направления

Номер испытания	Информативные параметры входного сигнала			Пределы допускаемой основной погрешности измерения, %		Режим испытательных выходов	
	Напряжение, В	Ток, А	Коэффициент мощности	Активной энергии (мощности)	Реактивной энергии (мощности)	А	В
1	3×Uном	3×Iмакс	1,0	±1,0	±1,0	+	-
2			0,5 (инд.)	±1,0	±1,0	+	-
3			0,5 (емк.)	±1,0	±1,0	+	-
4	3×Uном	3×Iб	1,0	±1,0	±1,0	-	+
5			0,5 (инд.)	±1,0	±1,0	-	+
6			0,5 (емк.)	±1,0	±1,0	-	+
7	3×Uном	3×0,1Iб	1,0	±1,0	±1,0	-	+
8			0,5 (инд.)	±1,0	±1,0	-	+
9			0,5 (емк.)	±1,0	±1,0	-	+
10	3×Uном	3×0,05Iб	1,0	±1,5	±1,5	-	+
11	3×Uном	1×Iмакс	1,0	±2,0	±1,5	-	+
12	3×Uном	1×Iб	1,0	±2,0	±1,5	-	+
13	3×Uном	1×0,1Iб	0,5 (инд.)	±2,0	±1,5	-	+

Примечания

- 1 Время измерения устанавливать равное 10 с. Изменение погрешности при двух, трех измерениях не должно превышать 0,1 допускаемого значения погрешности, указанного в таблице.
- 2 Конфигурирование испытательных выходов для работы в основном режиме А и поверочном режиме В проводить согласно п. 8.1.7.
- 3 Измерения проводить при номинальном напряжении 230 В или 220 В.
- 4 Испытания №№ 11-13 с однофазной нагрузкой при симметрии фазных напряжений проводить последовательно для каждой из фаз отдельно.
- 5 Погрешности счетчиков при периодических и внеочередных поверках не должны превышать пределов, приведенных в таблице.
- 6 При периодических и внеочередных поверках допускается испытания №№ 1-3 проводить на токе 0,5Iмакс. При этом погрешность измерения на максимальном токе гарантируется схемно-техническими решениями.

10.4.4 Определение погрешности измерения реактивной энергии проводить методом непосредственного сличения с эталонным счетчиком поверочной установки по импульсам телеметрии при значениях информативных параметров входного сигнала, соответствующих испытаниям № 4, 5 таблиц 11 и 12 для прямого направления реактивной энергии, и испытание № 4 для обратного направления реактивной энергии.

10.4.5 Определение погрешности измерения реактивной мощности прямого и обратного направления проводить методом сравнения со значением реактивной мощности, измеренной эталонным счетчиком поверочной установки при значениях информативных параметров входного сигнала соответствующих испытанию № 4 таблиц 11 и 12. Относи-

Инд. № подл.	Подп. и дата
Взам. инв. №	Инд. № дубл.
Инд. № инв.	Подп. и дата
Инд. № подл.	Подп. и дата

тельную погрешность измерения реактивной мощности  $\delta Q$ , %, рассчитывать по формуле (4)

$$\delta Q = \frac{Q_{\text{изм}} - Q_0}{Q_0} \cdot 100, \quad (4)$$

где  $\delta Q$  - относительная погрешность измерения реактивной мощности, %;  
 $Q_{\text{изм}}$  - значение реактивной мощности, измеренное поверяемым счётчиком, вар;  
 $Q_0$  - значение реактивной мощности, измеренное эталонным счётчиком, вар.

Результаты поверки считаются положительными, если счётчик соответствует классу точности, а относительные погрешности измерений реактивной энергии и мощности прямого и обратного направления не превышают значений, приведенных в таблицах 11 и 12.

### 10.5 Определение основной относительной погрешности измерения коэффициентов мощности

10.5.1 Определение погрешности измерения коэффициентов мощности проводить при номинальном (базовом) токе, номинальном напряжении (57,7 или 230 В в зависимости от варианта исполнения счетчика) и четырех значений углов сдвига фаз между током и напряжением (60 ° - первый квадрант; 120 °-второй квадрант; 240 ° - третий квадрант; 300 °-четвертый квадрант) с целью проверки алгоритма вычисления.

Вычисление счётчиком коэффициента активной мощности  $K_P$  производится по формуле (5), коэффициента реактивной мощности  $K_Q$  по формуле (6) и коэффициента реактивной мощности  $K_{tg}$  по формуле (7)

$$K_P = \cos \varphi = \frac{P}{S}, \quad (5)$$

$$K_Q = \sin \varphi = \frac{Q}{S}, \quad (6)$$

$$K_{tg} = \operatorname{tg} \varphi = \frac{Q}{P}, \quad (7)$$

где  $P$  - активная мощность, измеряемая счётчиком;  
 $Q$  - реактивная мощность, измеряемая счётчиком;  
 $S$  - полная мощность, измеряемая счётчиком.

10.5.2 Установить угол сдвига фаз между током и напряжением равным 60 ° (первый квадрант). Установить время усреднения эталонного счётчика 10 с и режим ИЗМЕРЕНИЯ МОЩНОСТЬ. Произвести измерения эталонным счётчиком значений активной, реактивной и полной мощности по сумме фаз и посчитать эталонные значения коэффициентов мощности по формулам (5), (6), (7).

10.5.3 Считать с проверяемого счётчика значение измеренных коэффициентов мощности  $K_{\text{изм}}$  ( $\cos \varphi$ ,  $\sin \varphi$ ,  $\operatorname{tg} \varphi$ ) по сумме фаз и вычислить относительную погрешность измерения коэффициента мощности по формуле (8)

$$\delta k = \frac{K_{\text{изм}} - K_{\text{э}}}{K_{\text{э}}} \cdot 100, \% \quad (8)$$

10.5.4 Повторить проверку для второго, третьего и четвертого квадрантов, как описано в п.п. 10.5.2, 10.5.3.

Результаты испытаний считают положительными, если вычисленные погрешности измерения коэффициентов мощности не превышают значений, вычисленных по формулам (9), (10), (11) и приведенных в таблице 13.

$$\delta k_P = \delta p + \delta s, \% \quad (9)$$

Изн.№ подл.	Подп. и дата
Взам. инв.№	Изн.№ дубл.
Изн.№ подл.	Подп. и дата

Изн.№ подл.	Лист	№ докум.	Подп.	Дата	ФРДС.411152.007РЭ1	Лист
						28

$$\delta k_Q = \delta_Q + \delta_s, \% \quad (10)$$

$$\delta k_{tg} = \delta_Q + \delta_p, \% \quad (11)$$

где  $\delta_p$  - предел основной относительной погрешности измерения активной мощности;  
 $\delta_Q$  - предел основной относительной погрешности измерения реактивной мощности;  
 $\delta_s$  - предел основной относительной погрешности измерения полной мощности, численно равный пределу основной относительной погрешности измерения реактивной мощности.

Таблица 13 - Пределы погрешности измерения коэффициента мощности

Коэффициент мощности	Пределы погрешности измерения коэффициента мощности, %, для счетчиков класса точности активной/реактивной энергии	
	0,5S/1	1/1
$\cos\varphi$	$\pm 1,6$	$\pm 2,0$
$\sin\varphi$	$\pm 2,0$	$\pm 2,0$
$tg\varphi$	$\pm 1,6$	$\pm 2,0$

## 10.6 Определение погрешности измерения параметров сети и показателей качества электрической энергии

10.6.1 Определение диапазона и погрешности измерения параметров сети (частоты, напряжений, токов, углов сдвига между векторами напряжения и тока одноименных фаз) проводить методом сравнения со значениями параметров, измеренными эталонным счетчиком.

Проверку проводить для испытательных сигналов, приведенных в таблице 14.

Таблица 14 – Характеристики испытательных сигналов для проверки диапазонов измерения

Номер сигнала	Частота f, Гц	Напряжение $U_A, U_B, U_C$	Ток $I_A, I_B, I_C$	Угол $\varphi_{UIA}, \varphi_{UIB}, \varphi_{UIC}, ^\circ$
1	42,5	$U_{ном}$	$I_{ном} [I_б]$	-90
2	57,5	$U_{ном}$	$I_{ном} [I_б]$	60
3	50	$0,8U_{номн}^*$	$I_{ном} [I_б]$	0
4	53	$U_{ном}$	$0,01I_{ном} [0,05I_б]$	-60
5	50	$1,2U_{номв}$	$I_{ном} [I_б]$	0
6	50	$U_{ном}$	$I_{макс} [I_{макс}]$	180

### Примечания

- $U_{ном}$  – 57,7 В для счетчиков с номинальным напряжением  $3 \times (57,7-115)/(100-200)$  В;  
 - 230 В для счетчиков номинальным напряжением  $3 \times (120-230)/(208-400)$  В.
- $U_{номн}$  – 57,7 В для счетчиков с номинальным напряжением  $3 \times (57,7-115)/(100-200)$  В;  
 - 120 В для счетчиков номинальным напряжением  $3 \times (120-230)/(208-400)$  В.
- $U_{номв}$  – 115 В для счетчиков с номинальным напряжением  $3 \times (57,7-115)/(100-200)$  В;  
 - 230 В для счетчиков номинальным напряжением  $3 \times (120-230)/(208-400)$  В.
- В квадратных скобках значение тока для счетчиков непосредственного включения.
- \* Для счетчиков с резервным блоком питания значение напряжения  $0,1U_{номн}$

Взам. инв.№ Инв.№ дубл. Подп. и дата

Инв.№ подл. Подп. и дата

Лист

ФРДС.411152.007РЭ1

29

Изм Лист № докум. Подп. Дата

Погрешность измерения частоты рассчитывать по формуле (12)

$$\Delta f = F_{\text{изм}} - F_0, \text{ Гц} \quad (12)$$

где  $\Delta f$  - абсолютная погрешность измерения частоты, Гц;  
 $F_{\text{изм}}$  - значение частоты, измеренное поверяемым счетчиком, Гц;  
 $F_0$  - эталонное значение частоты, Гц.

Погрешность измерения напряжения рассчитывать по формуле (13)

$$\delta u = \frac{U_{\text{изм}} - U_0}{U_0} \cdot 100, \% \quad (13)$$

где  $\delta u$  - относительная погрешность измерения напряжения, %;  
 $U_{\text{изм}}$  - значение напряжения, измеренное поверяемым счетчиком, В;  
 $U_0$  - эталонное значение напряжения, В.

Погрешность измерения силы тока рассчитывать по формуле (14)

$$\delta i = \frac{I_{\text{изм}} - I_0}{I_0} \cdot 100, \% \quad (14)$$

где  $\delta i$  - погрешность измерения тока, %;  
 $I_{\text{изм}}$  - значение тока, измеренное поверяемым счетчиком, А;  
 $I_0$  - эталонное значение тока, А.

Погрешность измерения угла сдвига между вектором напряжения и тока рассчитывается по формуле (15)

$$\Delta \varphi = \varphi_{\text{иизм}} - \varphi_{\text{и0}}, ^\circ \quad (15)$$

где  $\Delta \varphi$  - абсолютная погрешность измерения угла сдвига, °;  
 $\varphi_{\text{иизм}}$  - значение угла сдвига, измеренное поверяемым счетчиком, °;  
 $\varphi_{\text{и0}}$  - эталонное значение угла сдвига, °.

В качестве эталонных значений параметров сигналов используются значения, измеренные эталонным счетчиком.

Считывание показаний измерений счетчиком следует проводить с помощью программы «Конфигуратор СЭТ-4ТМ», формы «Монитор. Показатели качества электричества. Монитор ПКЭ» из меню «Параметры», представленной на рисунке 13.

Результаты испытаний считают положительными, если рассчитанное значение погрешности измерения параметра не превышает предела допускаемой основной погрешности измерения, установленного в таблице 15.

Инв.№ подл.	Подп. и дата
Взам. инв.№	Подп. и дата
Инв.№ дубл.	Подп. и дата

Изм	Лист	№ докум.	Подп.	Дата
-----	------	----------	-------	------

ФРДС.411152.007РЭ1

Лист

30

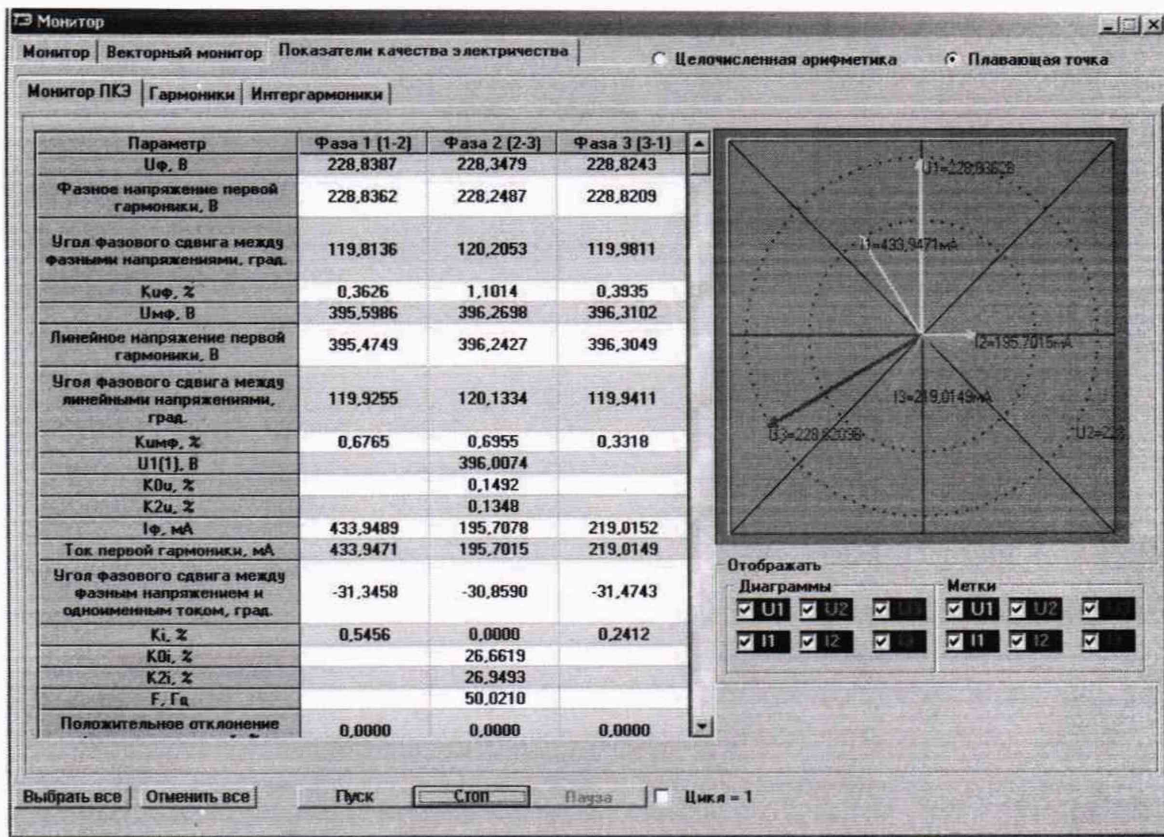


Рисунок 11 – Форма «Монитор. Показатели качества электричества». Монитор ПКЭ»

Таблица 15 - Пределы допускаемой погрешности счетчиков при измерении параметров сети, показателей качества электрической энергии

Измеряемый параметр	Диапазон измерений	Пределы допускаемой погрешности для счетчиков трансформаторного [непосредственного] включения (абсолютная $\Delta$ , относительная $\delta$ , %)	Примечание
Частота (f), Гц	от 42,5 до 57,5	$\pm 0,05$ ( $\Delta$ )	
Среднеквадратическое значение: фазного напряжения ( $U_A, U_B, U_C$ ), фазного напряжения основной частоты ( $U_{A(1)}, U_{B(1)}, U_{C(1)}$ ) междуфазного напряжения ( $U_{AB}, U_{BC}, U_{CA}$ ), междуфазного напряжения основной частоты ( $U_{AB(1)}, U_{BC(1)}, U_{CA(1)}$ ), напряжения прямой последовательности ( $U_1$ ), В	от $0,8U_{номн}$ до $1,2U_{номв}$	$\pm 0,4[\pm 0,5]$ ( $\delta$ )	При резервном питании от $0,1U_{номн}$ до $1,2U_{номв}$

Инв.№ подл.	Подп. и дата	Взам. инв.№	Инв.№ дубл.	Подп. и дата	
Изм	Лист	№ докум.	Подп.	Дата	Лист
ФРДС.411152.007РЭ1					31
Ф2.106-5а					Формат А4

Продолжение таблицы 15

Измеряемый параметр	Диапазон измерений	Пределы допускаемой погрешности для счетчиков трансформаторного [непосредственного] включения (абсолютная $\Delta$ , относительная $\delta$ , %)	Примечание
Угол фазового сдвига между фазными напряжениями основной частоты ( $\varphi_U$ ), °	от -180 до +180	$\pm 1[\pm 2]$ ( $\Delta$ )	$0,8U_{НОМ Н} \leq U \leq 1,2U_{НОМ В}$
Угол фазового сдвига между фазным напряжением и током основной частоты ( $\varphi_{UI}$ ), °	от -180 до +180	$\pm 1[\pm 2]$ ( $\Delta$ )	$0,1I_{НОМ} \leq I \leq I_{МАКС}$ $[0,1I_6 \leq I \leq I_{МАКС}]$
		$\pm 5$ ( $\Delta$ )	$0,01I_{НОМ} \leq I \leq 0,1I_{НОМ}$ $[0,05I_6 \leq I \leq 0,1I_6]$
Среднеквадратическое значение фазных токов I, А	от $0,01I_{НОМ}$ до $I_{МАКС}$ $[от 0,05I_6 до I_{МАКС}]$	$\pm 0,4 [\pm 0,9]$ ( $\delta$ )	$0,05I_{НОМ} \leq I \leq I_{МАКС}$ $[0,1I_6 \leq I \leq I_{МАКС}]$
		$\pm(0,4+0,02 \cdot  0,05I_{НОМ}/I_x-1 )$ $[\pm(0,9+0,05 \cdot  0,1I_6/I_x-1 )]$ ( $\delta$ )	$0,01I_{НОМ} \leq I < 0,05I_{НОМ}$ $[0,05I_6 \leq I < 0,1I_6]$

10.7 Определение основной относительной погрешности измерения активной и реактивной мощности, напряжения и тока целесообразно проводить в автоматизированном режиме с применением программы «Конфигуратор СЭТ-4ТМ» и формы «Измеритель погрешности», внешний вид которой приведен на рисунке 15.

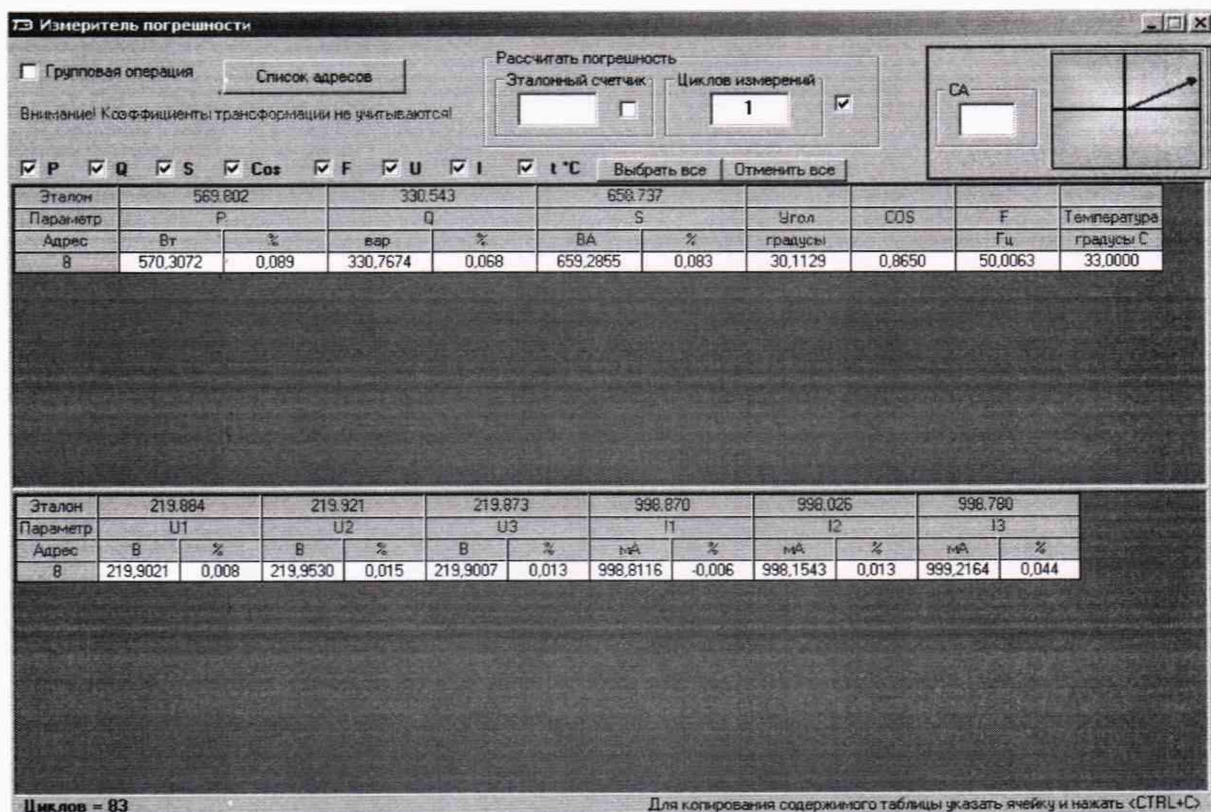


Рисунок 12 – Форма «Измеритель погрешности»

Изм. Лист № докум. Подп. Дата

Изм.	Лист	№ докум.	Подп.	Дата
------	------	----------	-------	------

ФРДС.411152.007РЭ1

Лист  
32



10.7.1 Установить флажки в форме «Измеритель погрешности», как показано на рисунке 15.

10.7.2 В строке «Эталон» над каждым интересующим параметром ввести эталонное значение, измеренное внешним эталонным средством, относительно которого нужно вычислить погрешность измерения счётчика.

10.7.3 Нажать кнопку «Прочитать из прибора», расположенную на панели инструментов генеральной формы. При этом «Конфигуратор СЭТ-4ТМ» производит чтение приведенных в окна формы параметров, их отображение в соответствующих окнах, усреднение и вычисление погрешности измерения относительно введенных эталонных значений. Рассчитанные относительные погрешности индицируется в соответствующих окнах с размерностью «%».

10.7.4 Для определения погрешностей группы счётчиков (до 6 штук) их сетевые адреса нужно указать в форме «Список адресов», установить флажок «Групповая операция» и повторить п. 10.7.3. При этом вычисленные погрешности каждого поверяемого счётчика будут отображаться на отдельной строке формы «Измеритель погрешности».

## 10.8 Определение точности хода встроенных часов

10.8.1 Определение точности хода часов во включенном состоянии счётчика проводить измерением периода сигнала времязадающего генератора на испытательном выходе счётчика согласно раздела 5 ГОСТ ИЕС 61038-2012.

10.8.2 Для проведения проверки собрать схему, приведенную на рисунке 13. При этом счётчик должен быть подключен к компьютеру через оптопорт по схеме, приведенной на рисунке Б.2 приложения Б. Проверку проводить при номинальном напряжении и номинальной частоте сети.

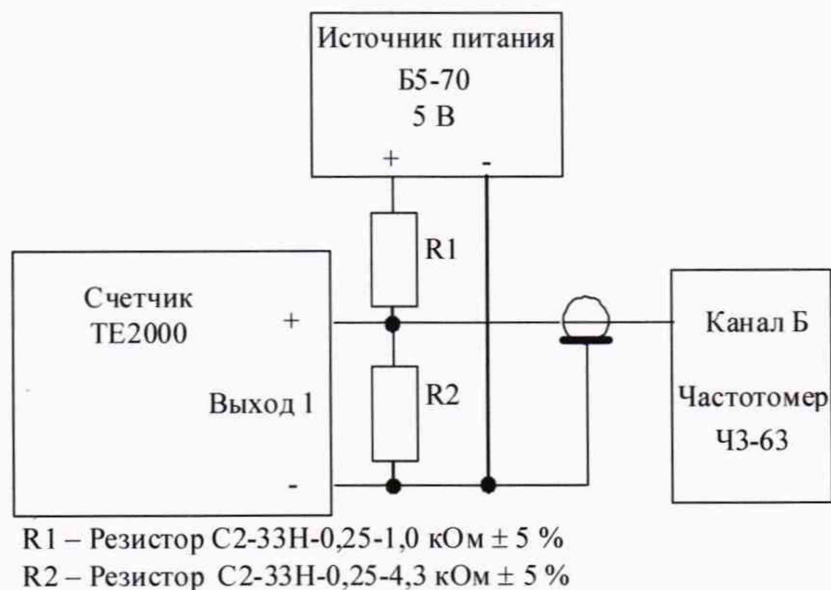


Рисунок 13 – Схема подключения оборудования для проверки точности хода часов

10.8.3 Подготовить компьютер к работе в соответствии с требованиями п.п. 8.1.5, 8.1.6. настоящей методики.

Перед началом испытаний, с помощью программы «Конфигуратор СЭТ-4ТМ», формы «Конфигурирование испытательных выходов и входов» настроить

Инв.№ подл.	Подп. и дата	Взам. инв.№	Инв.№ дубл.	Подп. и дата	ФРДС.411152.007РЭ1	Лист
						33
Изм	Лист	№ докум.	Подп.	Дата	Ф2.106-5а	Формат А4

испытательный выход 1 (канал 0) на формирование сигнала контроля точности хода часов, как показано на рисунке 14.

Конфигурирование испытательных выходов и цифровых входов			
Конфигурирование		Телеуправление и телесигнализация	
Сетевой адрес	Режим испытательных выходов	Канал 0 Выход	Канал 1 Выход
11	A	Контр. точн. хода часов	Импульсы А-

Рисунок 14 – Конфигурирование испытательного выхода канал 0 для контроля точности хода часов

10.8.4 Посредством формы «Проверка точности хода часов» из меню «Поверка», вкладки «Расчет точности хода» прочитать и запомнить заводскую константу коррекции точности хода часов ( $K_{ктх}$ ), введенную в счётчик на этапе регулировки. Вид формы приведен на рисунке 15.

Проверка суточной точности хода часов

Расчет точности хода

Заводская константа коррекции хода часов

$K_{ктх,ppm}$

-5

Прочитать

Расчет точности хода часов

Измеренное значение периода  $T_{и}$ , мкс

1953.136

Эталонное значение периода  $T_{э}$ , мкс

1953.125

Точность хода  $\Delta t$ , с/сутки

-0.0546

Рассчитать

Рисунок 15 – Форма «Расчет точности хода»

- 10.8.5 Установить органы управления частотомера ЧЗ-63 в следующие состояния:
- переключатель РОД РАБОТЫ в состояние «Т» (измерение периода по каналу Б);
  - ручку ВРЕМЯ ИНД. установить в крайнее состояние, вращая против часовой стрелки;
  - переключатель МЕТКИ ВРЕМЕНИ в состояние « $10^{-7}$ »;
  - переключатель ВРЕМЯ СЧЕТА ms/МНОЖ в состояние « $10^3$ »;
  - ручку УРОВЕНЬ (КАНАЛ Б) установить в середину сегмента между меткой «+» и крайним (по часовой стрелке) состоянием ручки.

10.8.6 Произвести измерение периода времязадающего генератора  $T_{и}$  при помощи частотомера ЧЗ-63 и запомнить результат измерения до четвертого знака после запятой.

10.8.7 Точность хода часов ( $\Delta t_{и}$ ) рассчитать по формуле (16)

Инв.№ подл. Подп. и дата  
Взам. инв.№ Инв.№ дубл. Подп. и дата

Изм	Лист	№ докум.	Подп.	Дата
-----	------	----------	-------	------

$$\Delta_{\text{тн}} = \left( \frac{T_{\text{э}}}{T_{\text{и}} \cdot (1 + K_{\text{КТХ}} \cdot 10^{-6})} - 1 \right) \times 86400, \text{ с/сут} \quad (16)$$

где  $\Delta_{\text{тн}}$  - точность хода часов, с/сут;

$T_{\text{э}}$  - значение эталонного периода сигнала времязадающего генератора, которое при частоте 512 Гц составляет 1953,125 мкс;

$T_{\text{и}}$  - значение измеренного частотомером периода сигнала времязадающего генератора (без учета коррекции точности хода), мкс;

$K_{\text{КТХ}}$  - константа коррекции точности хода, введенная в счётчик на стадии регулировки и прочитанная в п. 10.8.4;

86400 - число секунд в сутках с размерностью с/сут.

10.8.8 Точность хода часов можно рассчитать посредством конфигуратора формы «Расчет точности хода». Для этого в окне «Измеренное значение  $T_{\text{и}}$ , мкс» нужно вписать значение периода сигнала времязадающего генератора, измеренное частотомером до четвертого знака после запятой, и нажать кнопку «Рассчитать». При этом конфигуратор производит:

- чтение заводской константы коррекции точности хода  $K_{\text{КТХ}}$  с отображением в окне « $K_{\text{КТХ}}$ , ppm»;
- чтение варианта исполнения счётчика и установку значения эталонного периода сигнала времязадающего генератора в зависимости от типа счётчика с отображением в окне « $T_{\text{э}}$ , мкс» (1953,125 мкс для ТЕ2000);
- расчет точности хода часов по формуле (16) с отображением результата расчета в окне формы «Точность хода  $\Delta t$ , с/сут».

Результаты поверки считают положительными, если точность хода часов в нормальных условиях, посчитанная по формуле (16) или рассчитанная конфигуратором, находится в пределах  $\pm 0,5$  с/сут.

**ВНИМАНИЕ!** После внеочередной и периодической поверки восстановить запомненные пользовательские параметры, если они были изменены в ходе поверки:

- скорость обмена по RS-485, п. 8.1.6.6;
- флаг «Однонаправленный режим учета по модулю» п. 8.1.6.8;
- конфигурацию испытательных выходов п. 8.1.7.1;
- флаг «Схема Арона» п. 8.1.9;
- маски режимов индикации п. 8.2.1.

## 11 Подтверждение соответствия счетчика метрологическим требованиям

11.1 Соответствие счетчика метрологическим требованиям подтверждается положительными результатами поверки при определении метрологических характеристик по каждому пункту раздела 10 «Определение метрологических характеристик счетчика» данной методики поверки.

Инв.№ подл.	Подп. и дата
Взам. инв.№	Подп. и дата
Инв.№ дубл.	Подп. и дата
Инв.№	Подп. и дата

Изм	Лист	№ докум.	Подп.	Дата

ФРДС.411152.007РЭ1

Лист

35

## 12 Оформление результатов поверки

12.1 Результаты поверки оформляются в соответствии с Приказом Минпромторга России № 2510 от 31.07.20.

12.2 Сведения о результатах поверки передаются в Федеральный информационный фонд по обеспечению единства измерений.

12.3 При удовлетворительных результатах поверки, по заявлению владельца средства измерений или лица, предъявившего его на поверку, на средство измерений наносится знак поверки, и (или) выдается свидетельство о поверке, и (или) в формуляр средства измерений вносится запись о проведенной поверке, заверяемая подписью поверителя и знаком поверки, с указанием даты поверки.

Знак поверки наносится на счётчик давлением на навесную пломбу, расположенную в месте крепления верхней части корпуса к основанию.

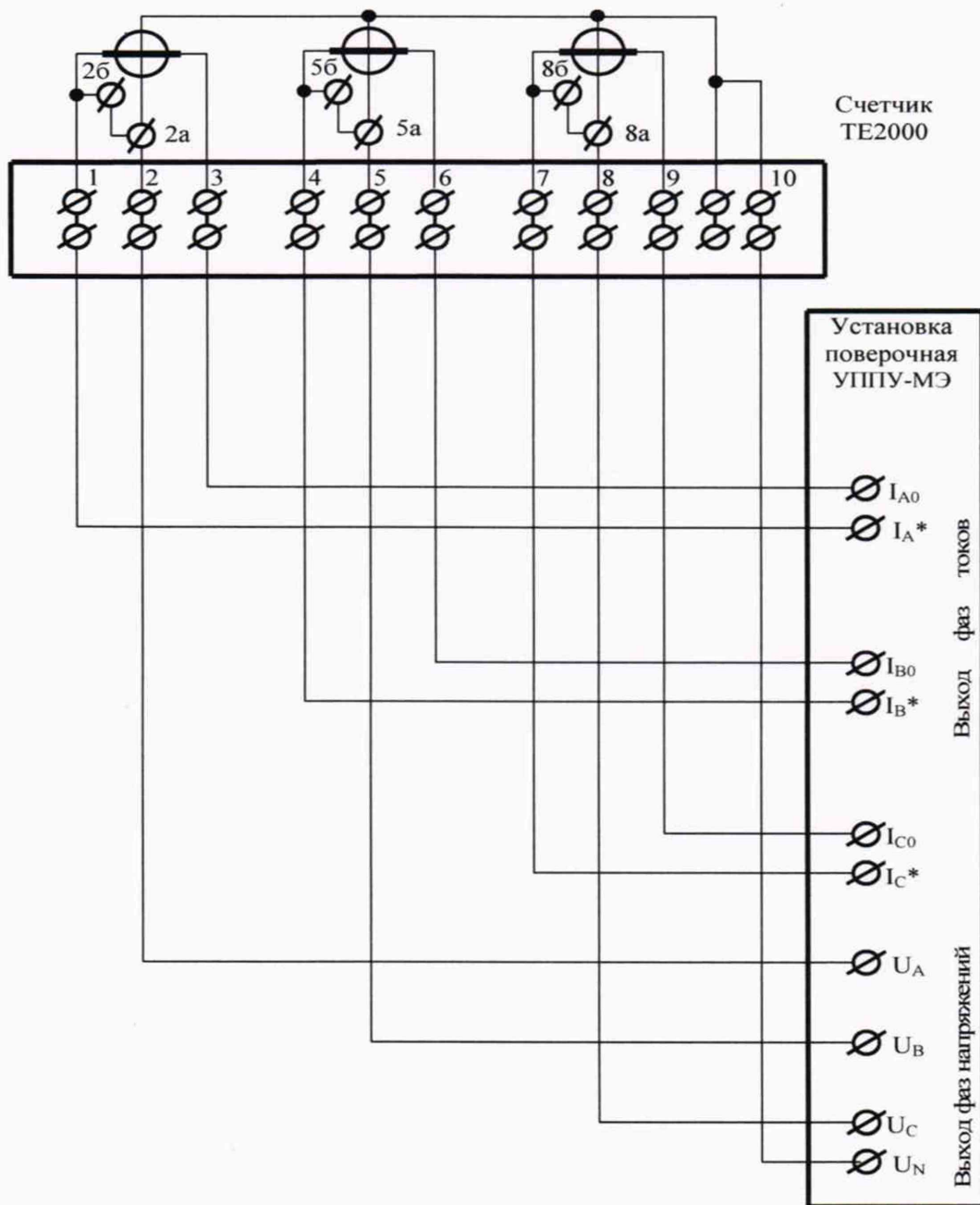
Результаты поверки заносят в раздел 5 формуляра ФРДС.411152.007ФО.

12.4 При неудовлетворительных результатах поверки, средство измерений признают непригодным к применению, и, по заявлению владельца средства измерений или лица, предъявившего его на поверку, выписывается извещение о непригодности к применению средства измерений.

Инв.№ подл.	Подп. и дата	Взам. инв.№	Инв.№ дубл.	Подп. и дата	ФРДС.411152.007РЭ1					Лист
					Изм	Лист	№ докум.	Подп.	Дата	36
					Ф2.106-5а					Формат А4

Приложение А  
(обязательное)

Схемы подключения счётчика к поверочной установке



Примечания

- 1 Винты в контактах 2а, 5а, 8а должны отсутствовать.
- 2 Винты в контактах 2а, 5а, 8а по окончании поверки должны быть установлены только для счетчиков непосредственного включения.

Рисунок А.1 - Схема подключения счётчиков внутренней установки и установки на DIN рейку к установке УППУ-МЭ 3.1КМ

Инв.№ подл.	Подп. и дата
Взам. инв.№	Инв.№ дубл.
Подп. и дата	Подп. и дата
Изм	Лист

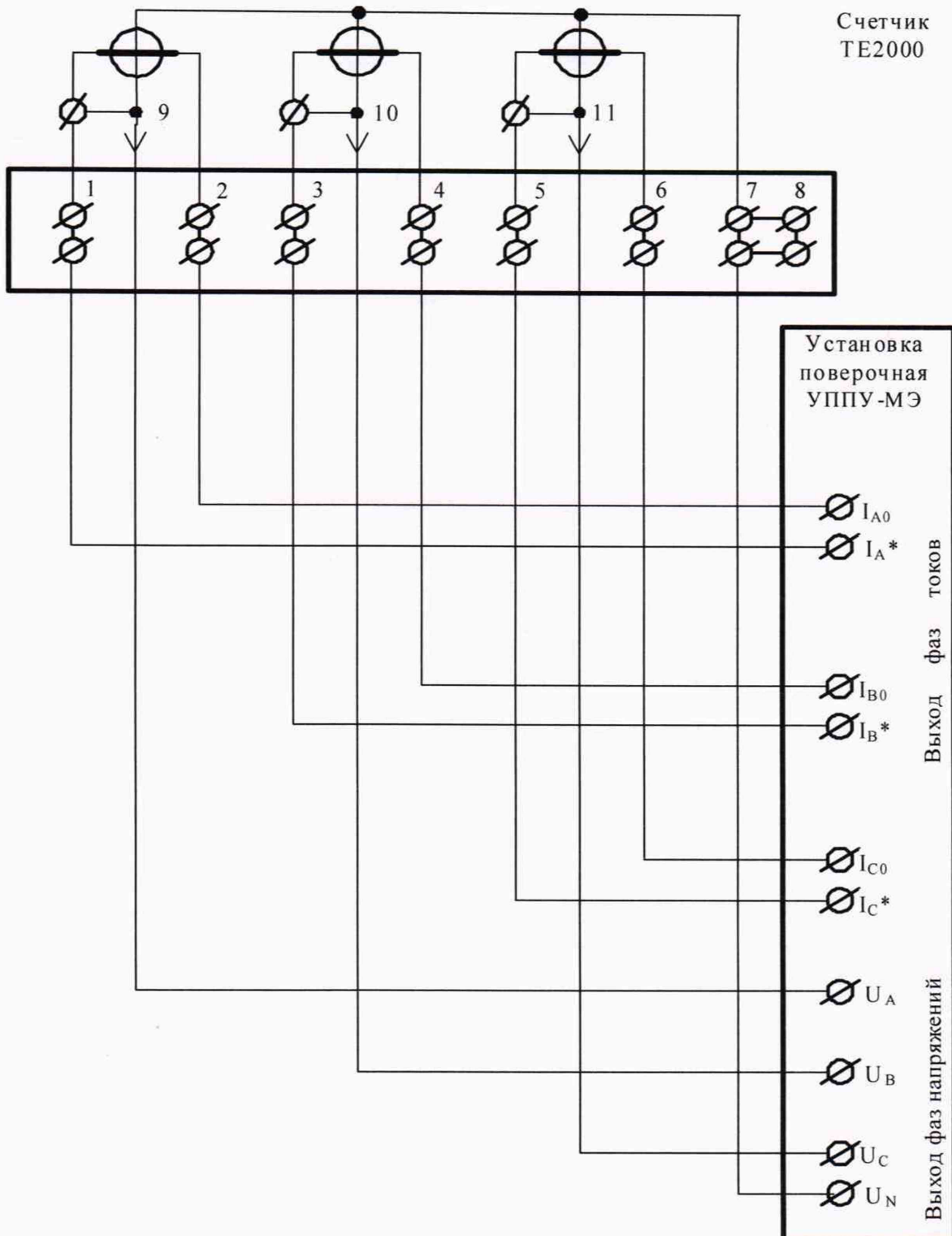
Изм	Лист	№ докум.	Подп.	Дата
-----	------	----------	-------	------

ФРДС.411152.007РЭ1

Лист

37

Счетчик  
TE2000



Примечание - Винты, расположенные над контактами силовой колодки 1, 3, 5, должны быть вывернуты и завернуты по окончанию поверки.

Рисунок А.2 - Схема подключения силовых цепей счётчика наружной установки к поверочной установке УППУ-МЭ 3.1КМ

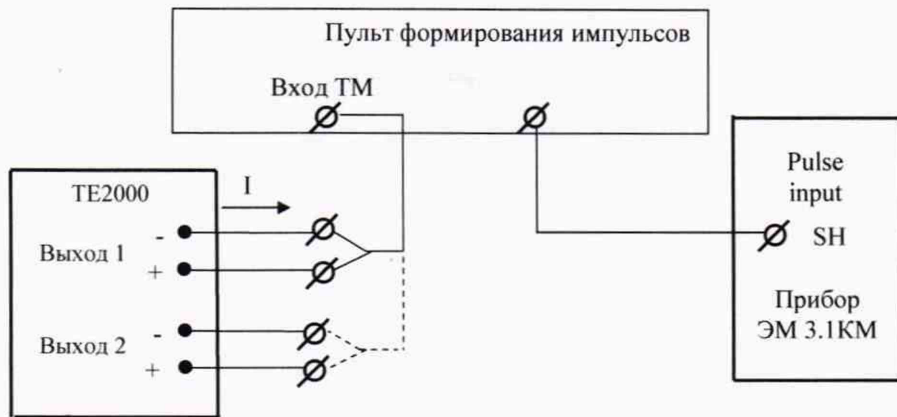
Инв.№ подл.	Подп. и дата
Взам. инв.№	Инв.№ дубл.
Подп. и дата	Подп. и дата

Изм	Лист	№ докум.	Подп.	Дата

ФРДС.411152.007РЭ1

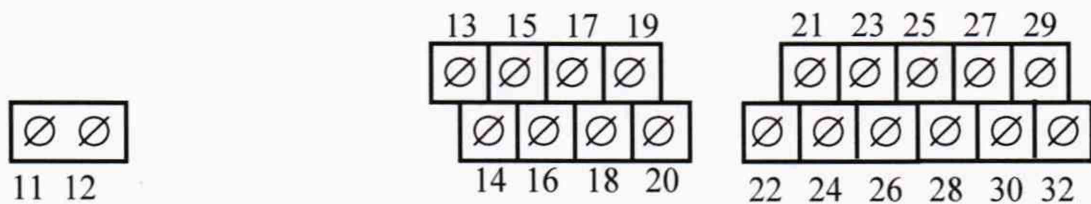
Лист

38



Значение  $I$  не должно превышать 30 мА и определяется нагрузкой по входу ТМ измерительной установки

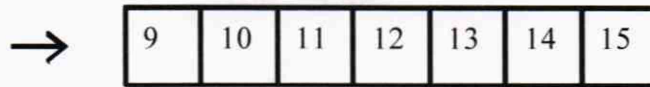
Рисунок А.3 - Схема подключения испытательного выхода счётчика к прибору Энергомонитор 3.1КМ



Контакт	Цепь	Полярность	Примечание
11	Резервное питание	любая	(80-276) В переменного или постоянного тока
12	Резервное питание	любая	
13	Цифровой вход 1 +	+	Постоянное напряжение от 0 до 30 В
15	Цифровой вход 1 -	-	
17	Цифровой вход 2 +	+	Постоянное напряжение от 0 до 30 В
19	Цифровой вход 2 -	-	
14	Испытательный выход 1 (канала 0, по умолчанию А+)	+	$U_{\text{макс}}=30 \text{ В}, I_{\text{макс}}=50 \text{ мА}$
16		-	
18	Испытательный выход 2 (канала 1, по умолчанию R+)	+	$U_{\text{макс}}=30 \text{ В}, I_{\text{макс}}=50 \text{ мА}$
20		-	
21	Питание дополнительных интерфейсных модулей	+	Постоянное напряжение 12 В, $I_{\text{макс}}=200 \text{ мА}$
23		-	
24	RS-485 II линия А	+	Минимум +0,3 В на линии А относительно линии В (при отсутствии обмена между А и В)
22	RS-485 II экран GWG		
26	RS-485 II линия В	-	
27, 30	RS-485 I линия А	+	Минимум +0,3 В на линии А относительно линии В (при отсутствии обмена между А и В)
25, 28	RS-485 I экран GWG		
29, 32	RS-485 I линия В	-	

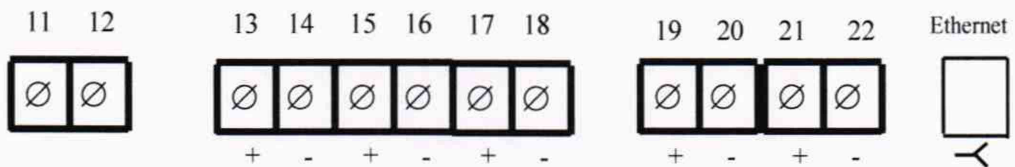
Рисунок А.4 - Расположение и назначение контактов колодки счётчика внутренней установки для подключения интерфейсов RS-485, испытательных выходов, цифровых входов, резервного питания

Инв.№ подл. Подп. и дата  
 Взам. инв.№ Инв.№ дубл. Подп. и дата



Контакт	Цепь	Полярность	Примечание
9	Напряжение фазы 1	~	От 0 до 440 В
10	Напряжение фазы 2	~	
11	Напряжение фазы 3	~	
12	Выход PLC	~	От 0 до 440 В
13	Испытательный выход 1 (канала 0, по умолчанию A+)	+	U <sub>макс</sub> =30 В, I <sub>макс</sub> =50 мА
14		-	
15	Испытательный выход 2 (канала 1, по умолчанию R+)	+	U <sub>макс</sub> =30 В, I <sub>макс</sub> =50 мА
14		-	

Рисунок А.5 - Расположение и назначение контактов счётчика наружной установки для подключения выхода PLC-модема и испытательных выходов



Контакт	Цепь	Полярность	Примечание
11	Резервное питание	любая	(80-276) В переменного или постоянного тока
12	Резервное питание		
13	Цифровой вход 1 +	+	Постоянное напряжение от 0 до 30 В
14	Цифровой вход 1 -	-	
15	Испытательный выход 1 (канала 0, по умолчанию A+)	+	U <sub>макс</sub> =30 В, I <sub>макс</sub> =50 мА
16		-	
17	Испытательный выход 2 (канала 1, по умолчанию R+)	+	U <sub>макс</sub> =30 В, I <sub>макс</sub> =50 мА
18		-	
19	RS-485 I линия A	+	Минимум +0,3 В при отсутствии обмена
20	RS-485 I линия B	-	
21	RS-485 II линия A*	+	Минимум +0,3 В при отсутствии обмена
22	RS-485 II линия B*	-	
(J1-J8)	Ethernet		Соответствует спецификации 10 BASE-T

\* RS-485 II отсутствует для счетчиков непосредственного включения

Рисунок А.6 - Расположение и назначение контактов колодки счетчика для установки на DIN-рейку для подключения интерфейсов RS-485, испытательных выходов

Изм.	Лист	№ докум.	Подп.	Дата

Изм.	Лист	№ докум.	Подп.	Дата

ФРДС.411152.007РЭ1

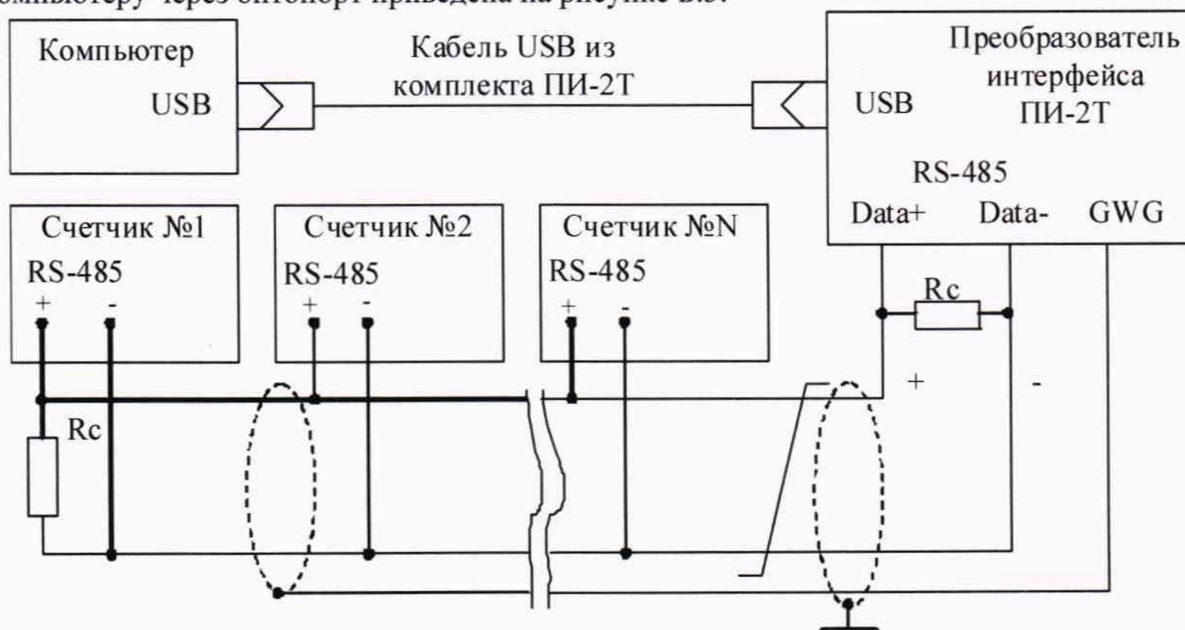
Лист  
40



Приложение Б  
(рекомендуемое)

Схемы подключения счётчиков к компьютеру

Б.1 Схема подключения счётчиков внутренней установки к компьютеру через один интерфейс RS-485 приведена на рисунке Б.1. Схема подключения счётчиков к компьютеру через два интерфейса RS-485 приведена на рисунке Б.2. Схема подключения счётчика к компьютеру через оптопорт приведена на рисунке Б.3.



Примечания

- 1  $R_c$  – согласующий резистор 120 Ом.
- 2 Монтаж вести экранированной витой парой с волновым сопротивлением  $\rho=120$  Ом.
- 3 Экран витой пары заземляется в одной точке со стороны преобразователя интерфейса ПИ-2Т.
- 4 Постоянное напряжение между контактами «+» и «-» при подключенном преобразователе интерфейса, включенном счетчике и при отсутствии обмена по каналу связи должно быть не менее 0,3 В. Полярность напряжения должна соответствовать указанной на схеме.

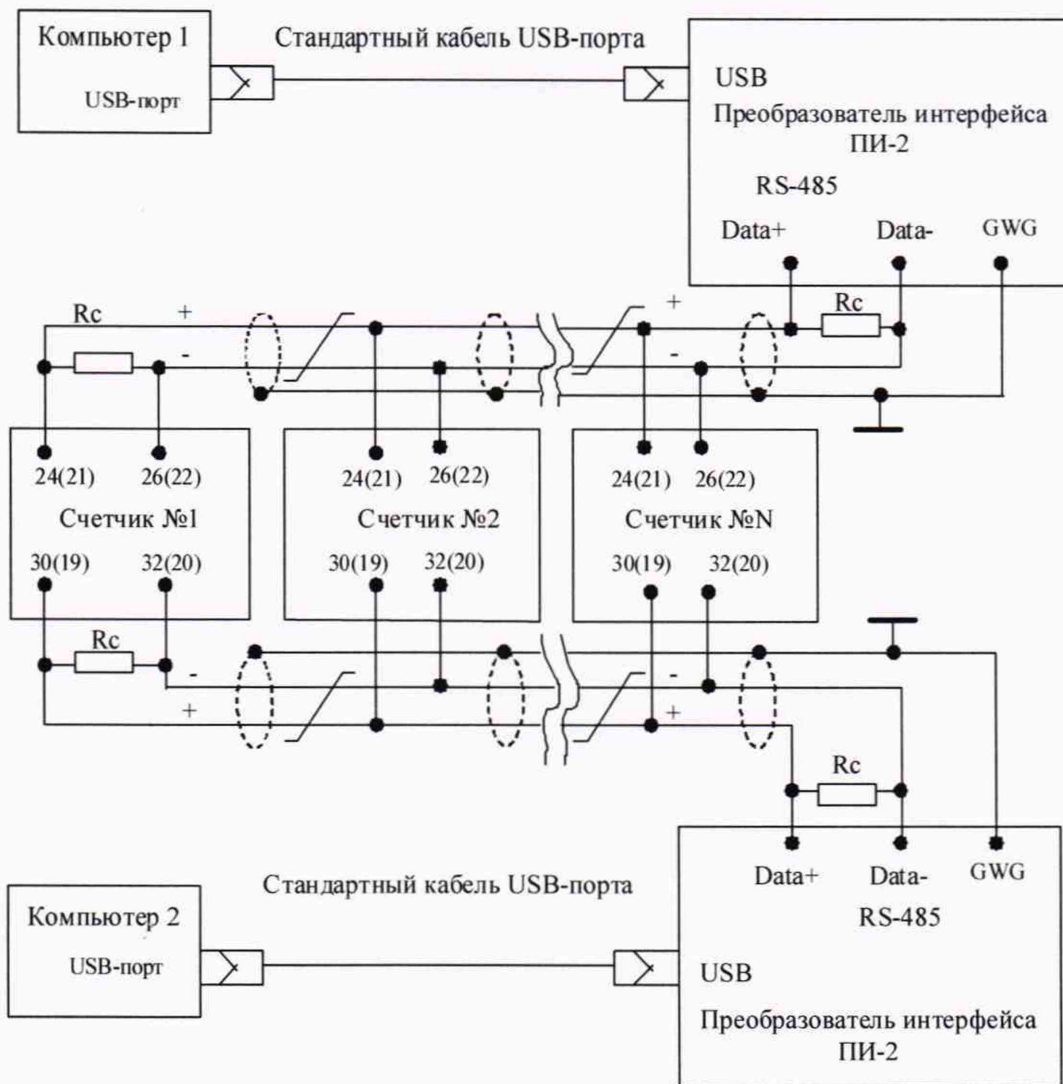
Рисунок Б.1 - Схема подключения счётчиков к компьютеру через интерфейс RS-485

Инд. № подл.	Подп. и дата
Взам. инв. №	Инд. № дубл.
Подп. и дата	
Изм.	Лист

№ докум.	Подп.	Дата
----------	-------	------

ФРДС.411152.007РЭ1

Лист
41



Примечания

- 1 Rc – согласующий резистор 120 Ом.
- 2 Монтаж вести экранированной витой парой с волновым сопротивлением  $\rho=120$  Ом.
- 3 Множественные соединения экрана витой пары с землей НЕДОПУСТИМЫ.
- 4 Постоянное напряжение между контактами «+» и «-» при подключенном преобразователе интерфейса, включенном счетчике и при отсутствии обмена по каналу связи должно быть не менее 0,3 В. Полярность напряжения должна соответствовать указанной на схеме.
- 5 В скобках номера контактов счетчика установки на DIN-рейку

Рисунок Б.2- Схема подключения счетчиков к компьютеру через два интерфейса RS-485

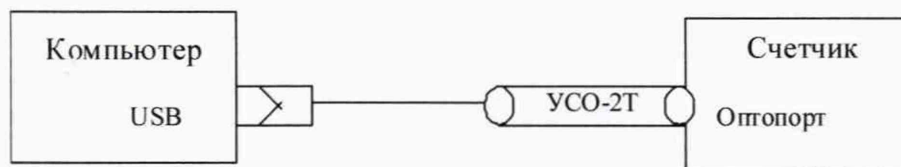


Рисунок Б.3- Схема подключения счётчика к компьютеру через оптопорт

Подп. и дата  
 Инв.№ дубл.  
 Взам. инв.№  
 Подп. и дата  
 Инв.№ подл.

Изм	Лист	№ докум.	Подп.	Дата

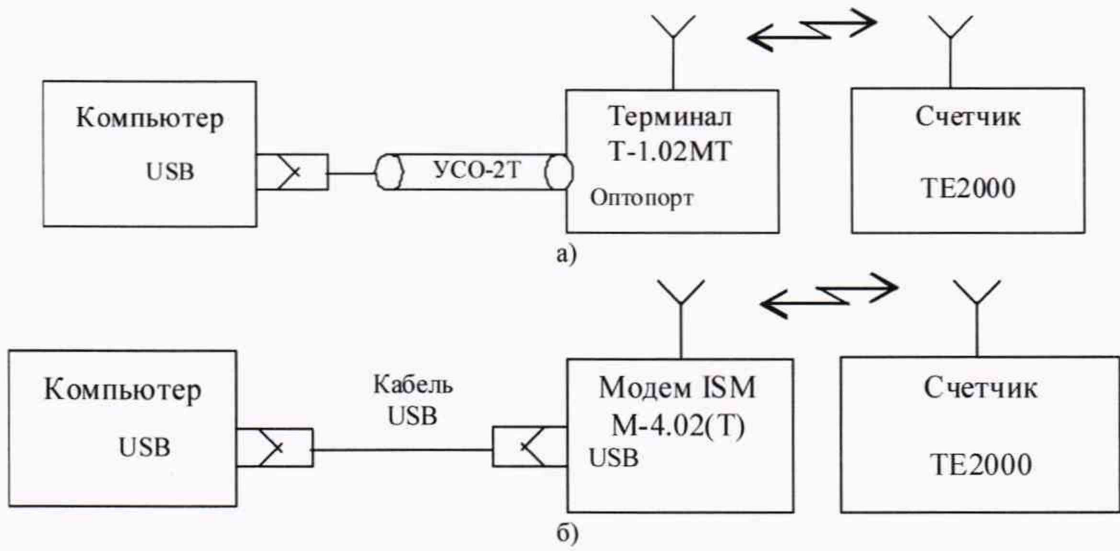


Рисунок Б.4 - Схема подключения счётчика к компьютеру через терминал или радиомодем

Инв.№ подл.	Подп. и дата	Взам. инв.№	Инв.№ дубл.	Подп. и дата

Изм	Лист	№ докум.	Подп.	Дата

ФРДС.411152.007РЭ1

Лист  
43

Лист регистрации изменений

Изм.	Номера листов (страниц)					N докум.	Входящий N сопроводительного докум. и дата	Подпись	Дата
	измененных	замененных	новых	аннулированных	всего листов (страниц) в докум.				

Изн.№ подл.	Подп. и дата	Взам. инв.№	Инв.№ дубл.	Подп. и дата

Изм	Лист	№ докум.	Подп.	Дата

ФРДС.411152.007РЭ1

Лист

44