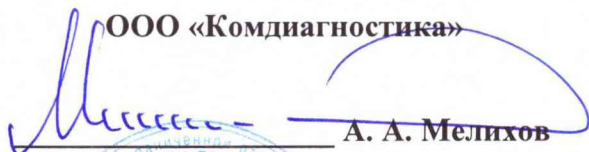


СОГЛАСОВАНО

Генеральный директор

ООО «Комдиагностика»



А. А. Мелихов



«13» января 2017 г.

М.п.

УТВЕРЖДАЮ

Технический директор

ООО «ИЦРМ»



М. С. Казаков



«13» января 2017 г.

М.п.

Приборы для измерения параметров вибрации многоканальные ВИБ-8

Методика поверки

КОМД.411614.0001 МП

г. Видное

2017 г.

Содержание

1 Вводная часть.....	3
2 Операции поверки.....	3
3 Средства поверки.....	3
4 Требования к квалификации поверителей.....	4
5 Требования безопасности.....	4
6 Условия поверки.....	4
7 Подготовка к поверке.....	5
8 Проведение поверки.....	5
9 Оформление результатов поверки.....	8

ВВОДНАЯ ЧАСТЬ

1.1 Настоящая методика поверки распространяется на приборы для измерения параметров вибрации многоканальные ВИБ-8 (далее – приборы ВИБ-8) и устанавливает методику их первичной и периодической поверок.

1.2 На первичную поверку следует предъявлять прибор ВИБ-8, принятый отделом технического контроля организации-изготовителя или уполномоченным на то представителем организации, до ввода в эксплуатацию и после ремонта.

1.3 На периодическую поверку следует предъявлять прибор ВИБ-8 в процессе эксплуатации и хранения, который был подвергнут регламентным работам необходимого вида, и в эксплуатационных документах на который есть отметка о выполнении указанных работ.

1.4 Периодичность поверки в процессе эксплуатации и хранения устанавливается потребителем с учетом условий и интенсивности эксплуатации прибора ВИБ-8, но не реже одного раза в 3 года.

2 ОПЕРАЦИИ ПОВЕРКИ

2.1 При проведении поверки выполняют операции, указанные в таблице 1.

Таблица 1

Наименование операции поверки	Номер пункта методики поверки	Необходимость выполнения	
		при первичной поверке	при периодической поверке
Внешний осмотр	8.1	Да	Да
Опробование	8.2	Да	Да
Подтверждение соответствия программного обеспечения	8.3	Да	Да
Проверка допускаемой приведенной (к верхнему пределу измерений) погрешности измерений среднеквадратического значения напряжения переменного тока	8.4	Да	Да

2.2 Последовательность проведения операций поверки обязательна.

2.3 При получении отрицательного результата в процессе выполнения любой из операций поверки прибор ВИБ-8 бракуют и его поверку прекращают.

3 СРЕДСТВА ПОВЕРКИ

3.1 При проведении поверки рекомендуется применять средства поверки, приведённые в таблице 2.

Таблица 2

Наименование, обозначение	Тип	Регистрационный номер в Федеральном информационном фонде (требуемые характеристики)
Основные средства поверки		
1. Калибратор многофункциональный	Fluke 5522A	51160-12
2. Мультиметр	3458A	25900-03
3. Магазин сопротивлений	P4834-M1	52064-12

Продолжение таблицы 2

Наименование, обозначение	Тип	Регистрационный номер в Федеральном информационном фонде (требуемые характеристики)
Вспомогательные средства поверки		
4. Источник питания постоянного тока	Б5-44М	Выходное напряжение от 20 до 30 В, сила тока до 0,2 А, относительная погрешность установки напряжения $\pm 0,2\%$
5. ПЭВМ	IBM PC	Наличие интерфейса Ethernet; объем оперативной памяти не менее 1 Гб; объем жесткого диска не менее 10 Гб; дисковод для чтения CD-ROM; операционная система Windows
6. Термометр лабораторный электронный	ЛТ-300	Диапазон измеряемых температур от 15 до 25 °С; пределы допускаемой основной абсолютной погрешности $\pm 0,05\text{ °С}$
7. Гигрометр психрометрический	ВИТ-2	Диапазон измерений относительной влажности от 30 до 80 %; абсолютная погрешность $\pm 2\%$.
8. Барометр-анероид метеорологический	БАММ-1	Диапазон от 80 до 106 кПа; абсолютная погрешность $\pm 200\text{ Па}$

3.2 Допускается применение других средств поверки, обеспечивающих определение характеристик прибора ВИБ-8 с требуемой точностью.

3.3 Применяемые средства поверки должны быть исправны.

3.4 Средства измерений должны иметь действующие свидетельства о поверке. Испытательное оборудование должно быть аттестовано.

4 ТРЕБОВАНИЯ К КВАЛИФИКАЦИИ ПОВЕРИТЕЛЕЙ

4.1 К проведению поверки допускают лица, аттестованные в качестве поверителей средств измерений электрических величин.

4.2 Поверитель должен пройти инструктаж по технике безопасности и иметь действующее удостоверение на право работы в электроустановках с напряжением до 1000 В с квалификационной группой по электробезопасности не ниже III.

5 ТРЕБОВАНИЯ БЕЗОПАСНОСТИ

5.1 При проведении поверки должны быть соблюдены требования безопасности, установленные ГОСТ 12.3.019-80, «Правилами техники безопасности, при эксплуатации электроустановок потребителей», «Межотраслевыми правилами по охране труда (правилами безопасности) при эксплуатации электроустановок». Должны быть соблюдены также требования безопасности, изложенные в эксплуатационных документах на приборы ВИБ-8 и применяемые средства измерений.

5.2 Средства поверки, которые подлежат заземлению, должны быть надежно заземлены. Подсоединение зажимов защитного заземления к контуру заземления должно производиться ранее других соединений, а отсоединение – после всех отсоединений.

6 УСЛОВИЯ ПОВЕРКИ

6.1 При проведении поверки должны соблюдаться следующие условия применения:

- температура окружающего воздуха $(20 \pm 5)\text{ °С}$;
- относительная влажность воздуха от 30 до 80 %;
- атмосферное давление от 84 до 106 кПа.

7 ПОДГОТОВКА К ПОВЕРКЕ

7.1 Перед проведением поверки необходимо выполнить следующие подготовительные работы:

- провести технические и организационные мероприятия по обеспечению безопасности проводимых работ в соответствии с действующими положениями ГОСТ 12.2.007.0-75;

- выдержать прибор ВИБ-8 в условиях окружающей среды, указанных в п.6.1, не менее 2 ч, если они находились в климатических условиях, отличающихся от указанных в п.6.1;

- подготовить к работе средства измерений, используемые при поверке, в соответствии с руководствами по их эксплуатации (все средства измерений должны быть исправны и поверены).

7.2 Подготовка ПЭВМ к поверке:

- установить программу «VIB8_metr», которая находится на диске CD ROM из комплекта поставки приборов ВИБ-8.

- настроить свойства сетевого подключения компьютера на использование IP адреса из той же подсети, что IP адрес прибора ВИБ-8 (например, для IP адреса прибора ВИБ-8 192.168.0.1, IP адрес компьютера может быть 192.168.0.XX, где XX обозначает любое число в диапазоне от 2 до 254 при маске подсети 255.255.255.0).

8 ПРОВЕДЕНИЕ ПОВЕРКИ

8.1 Внешний осмотр

При проведении внешнего осмотра прибора ВИБ-8 проверяют:

- соответствие комплектности перечню, указанному в паспорте;
- соответствие серийного номера указанному в паспорте;
- маркировку и наличие необходимых надписей на наружных панелях прибора ВИБ-8;
- отсутствие механических повреждений (повреждение корпуса, разъемов, индикаторов);
- целостность пломбы.

Результат внешнего осмотра считают положительным, если комплектность и серийный номер соответствуют указанным в паспорте, маркировка и надписи на наружных панелях соответствуют эксплуатационной документации, отсутствуют механические повреждения, способные повлиять на работоспособность прибора ВИБ-8, целостность пломбы не нарушена. При невыполнении этих требований поверка прекращается и прибор ВИБ-8 бракуется.

8.2 Опробование

Опробование приборов ВИБ-8 проводится в следующей последовательности:

- 1) разместить прибор ВИБ-8 и приборы, указанные в таблице 2, на удобном для проведения работ месте;
- 2) заземлить используемые приборы и прибор ВИБ-8;
- 3) включить ПЭВМ и приборы, указанные в таблице 2;
- 4) подать напряжение питания на прибор ВИБ-8 от источника питания постоянного тока Б5-44М с соблюдением полярности подключения;
- 5) подключить прибор ВИБ-8 к ПЭВМ посредством интерфейса Ethernet (разъем «LAN»);
- 6) установить связь прибора ВИБ-8 с ПЭВМ при помощи программы «VIB8_metr» (далее – программа):
 - ввести значение IP адреса подключенного прибора ВИБ-8 в поле «IP-адрес» (по умолчанию – 192.168.0.1) и нажать кнопку «Установить соединение» в окне программы;
 - убедиться в том, что цвет графического индикатора в поле «Подключение» стал

зеленым.

Результаты опробования считают положительными, если установлена связь прибора ВИБ-8 с ПЭВМ и цвет графического индикатора в поле «Подключение» стал зеленым при выполнении операции б).

8.3 Подтверждение соответствия программного обеспечения.

Подтверждение соответствия встроенного программного обеспечения проводится в следующей последовательности:

1) выполнить операции 1) – б) по п. 8.2;
2) проверить номер версии и цифровой идентификатор встроенного программного обеспечения подключенного прибора ВИБ 8 в поле «Информация».

3) Результат проверки считается положительным, если номер версии и цифровой идентификатор встроенного программного обеспечения соответствует данным, представленным в описании типа средства измерений и руководстве по эксплуатации прибора ВИБ 8.

8.4 Проверка приведенной (к верхнему пределу измерений) погрешности измерений среднеквадратического значения напряжения переменного тока

Проверку приведенной (к верхнему пределу измерений) погрешности измерений среднеквадратического значения напряжения переменного тока проводят в следующей последовательности:

1) подключить приборы согласно электрической структурной схеме, приведенной на рисунке 1, а именно:

– установить на выходе источника питания постоянного тока Б5-44М напряжение 24 В и подключить его к клеммам питания прибора ВИБ-8 с соблюдением полярности подключения;

– подключить прибор ВИБ-8 к ПЭВМ посредством интерфейса Ethernet (разъем «LAN»);

– подключить выход калибратора многофункционального Fluke 5522A (далее – калибратор Fluke 5522A) через магазин сопротивлений Р4834-М1 (далее - магазин Р4834-М1) по схеме последовательного соединения к объединенным входам А_і всех измерительных каналов с одной стороны и объединенным входам В_і всех измерительных каналов с другой стороны (где і – номер измерительного канала, от 1 до 8);

– подключить мультиметр 3458А между объединенными входами А_і всех измерительных каналов с одной стороны и объединенными входами В_і всех измерительных каналов с другой стороны;

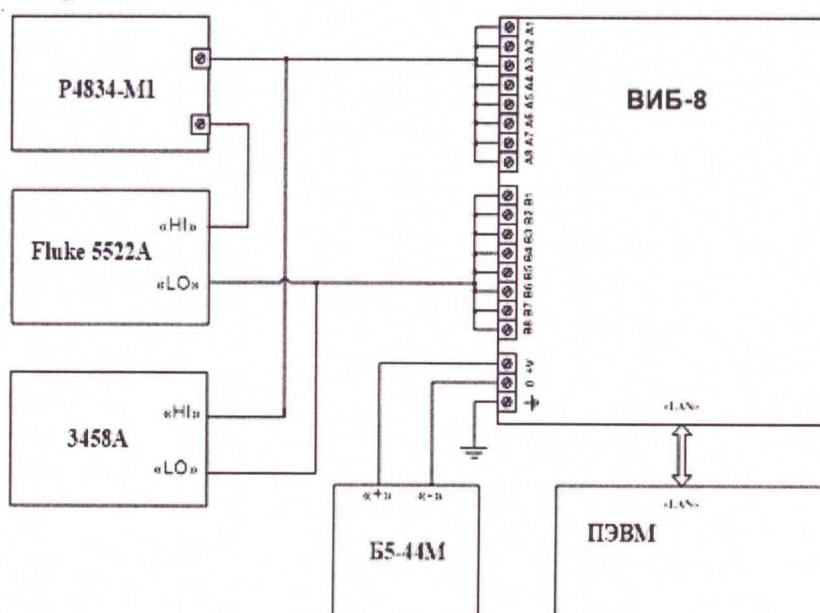


Рисунок 1 – Схема электрическая структурная для проверки приведенной (к верхнему пределу измерений) погрешности измерений среднеквадратического значения напряжения переменного тока

- 2) подготовить приборы к работе согласно эксплуатационной документации, на них;
- 3) установить связь ПЭВМ с прибором ВИБ-8 при помощи программы:
 - ввести значение IP адреса подключенного прибора ВИБ-8 в поле «IP-адрес» (по умолчанию – 192.168.0.1) и нажать кнопку «Установить соединение» в окне программы;
 - убедиться в том, что цвет графического индикатора в поле «Подключение» стал зеленым;
- 4) установить на выходе калибратора Fluke 5522A значение напряжения постоянного тока 0 В;
- 5) задать мультиметру 3458A режим измерения напряжения постоянного тока;
- 6) изменяя сопротивление магазина P4834-M1 в пределах от 700 до 1300 Ом, установить показания мультиметра 3458A равными $(10 \pm 0,1)$ В;
- 7) задать мультиметру 3458A режим измерения напряжения переменного тока;
- 8) поочередно устанавливая на выходе калибратора Fluke 5522A значения напряжения переменного тока 0,001; 0,007; 0,07; 0,7; 5 В с частотами 10, 20, 100, 1000, 3000 Гц для каждого из указанных значений напряжения, зафиксировать показания U_0 мультиметра 3458A и соответствующие показания U_i в окне программы «RMS_i» для каждого измерительного канала, где i – номер измерительного канала, от 1 до 8;
- 9) рассчитать приведенную (к верхнему пределу измерений) погрешность измерений среднеквадратического значения напряжения переменного тока в каждом измерительном канале для каждого установленного на выходе калибратора Fluke 5522A значения напряжения и частоты, в процентах по формуле:

$$\gamma = \frac{U_i - U_0}{U_n} \times 100, \quad (1)$$

где U_i – показания в окне программы «RMS_i», В;

U_0 – показания мультиметра 3458A, В;

U_n – значение верхнего предела измерений среднеквадратического значения напряжения переменного тока, В.

- 10) установить на выходе калибратора Fluke 5522A значение напряжения постоянного тока 0 В;
- 11) задать мультиметру 3458A режим измерения напряжения постоянного тока;
- 12) изменяя сопротивление магазина P4834-M1 в пределах от 570 до 1000 Ом, установить показания мультиметра 3458A равными $(8 \pm 0,1)$ В;
- 13) повторно выполнить операции 7) - 9) для проверки приведенной (к верхнему пределу измерений) погрешности измерений среднеквадратического значения напряжения переменного тока;
- 14) установить на выходе калибратора Fluke 5522A значение напряжения постоянного тока 0 В;
- 15) задать мультиметру 3458A режим измерения напряжения постоянного тока;
- 16) изменяя сопротивление магазина P4834-M1 в пределах от 850 до 1500 Ом, установить показания мультиметра 3458A равными $(12 \pm 0,1)$ В;
- 17) повторно выполнить операции 7) - 9) для проверки приведенной (к верхнему пределу измерений) погрешности измерений среднеквадратического значения напряжения переменного тока.

Результаты проверки считают положительными, если все полученные значения приведенной (к верхнему пределу измерений) погрешности измерений среднеквадратического значения напряжения переменного тока находятся в пределах ± 1 %.

9 ОФОРМЛЕНИЕ РЕЗУЛЬТАТОВ ПОВЕРКИ

9.1 Результаты поверки приборов ВИБ-8 оформить в соответствии с Приказом Министерства промышленности и торговли РФ от 2 июля 2015 г. № 1815 «Об утверждении Порядка проведения поверки средств измерений, требования к знаку поверки и содержанию свидетельства о поверке».

9.2 При положительном результате поверки приборы ВИБ-8 удостоверяются записью в паспорте, заверяемой подписью поверителя и знаком поверки или выдается «Свидетельство о поверке».

9.3 При отрицательном результате поверки приборы ВИБ-8 не допускаются к дальнейшему применению, знак поверки гасится, «Свидетельство о поверке» аннулируется, выписывается «Извещение о непригодности» или делается соответствующая запись в паспорте на приборы ВИБ-8.