

СОГЛАСОВАНО

Руководитель ИЦ

ФГУП «ВНИИМС»



Н.В. Иванникова

«25» 06 2021 г.

УТВЕРЖДАЮ

Директор

ЗАО "НПП "Центраutomатика"



С. А. Ляпин

2021 г.


Государственная система обеспечения единства измерений

ПРИБОРЫ ПАС-17

МЕТОДИКА ПОВЕРКИ

ЦКЛГ.421411.007 МП

Начальник КО

 С. Е. Саввин

.2021



ЗАО "НПП "Центраutomатика"

г. Воронеж

2021



СОДЕРЖАНИЕ

| | | |
|----|--|----|
| 1 | ОБЩИЕ ПОЛОЖЕНИЯ | 3 |
| 2 | ПЕРЕЧЕНЬ ОПЕРАЦИЙ ПОВЕРКИ | 4 |
| 3 | ТРЕБОВАНИЯ К УСЛОВИЯМ ПРОВЕДЕНИЯ ПОВЕРКИ..... | 4 |
| 4 | МЕТРОЛОГИЧЕСКИЕ И ТЕХНИЧЕСКИЕ ТРЕБОВАНИЯ К СРЕДСТВАМ ПОВЕРКИ..... | 4 |
| 5 | ТРЕБОВАНИЯ (УСЛОВИЯ) ПО ОБЕСПЕЧЕНИЮ БЕЗОПАСНОСТИ ПРОВЕДЕНИЯ ПОВЕРКИ | 5 |
| 6 | ВНЕШНИЙ ОСМОТР | 5 |
| 7 | ПОДГОТОВКА К ПОВЕРКЕ И ОПРОБОВАНИЕ | 5 |
| 8 | ПРОВЕРКА ПРОГРАММНОГО ОБЕСПЕЧЕНИЯ | 6 |
| 9 | ОПРЕДЕЛЕНИЕ МЕТРОЛОГИЧЕСКИХ ХАРАКТЕРИСТИК | 6 |
| | 9.2 Экспериментальное определение метрологических характеристик приборов при измерении силы постоянного электрического тока | 6 |
| | 9.3 Экспериментальное определение метрологических характеристик приборов ПАС-17 при измерении сигналов от термопреобразователей сопротивления (ТС) | 9 |
| | 9.4 Экспериментальное определение метрологических характеристик приборов при измерении термоэдс от термопар (ТП) | 50 |
| 10 | ПОДТВЕРЖДЕНИЕ СООТВЕТСТВИЯ МЕТРОЛОГИЧЕСКИМ ТРЕБОВАНИЯМ..... | 64 |
| 11 | ОФОРМЛЕНИЕ РЕЗУЛЬТАТОВ ПОВЕРКИ | 64 |
| | Приложение А | 65 |



1 ОБЩИЕ ПОЛОЖЕНИЯ

Настоящая методика поверки устанавливает объем, средства и методы первичной и периодической поверок приборов ПАС-17, изготавливаемых Закрытым акционерным обществом «Научно-производственное предприятие «Центравтоматика», г. Воронеж.

Производство серийное.

Приборы ПАС-17 (далее – приборы) предназначены для измерения силы постоянного электрического тока, сигналов от термопреобразователей сопротивления и термопар, а также для воспроизведения силы постоянного тока и цифрового сигнала.

Приборы осуществляют отображение, регистрацию и хранение измеренных данных, взаимодействие с верхним уровнем контроля и управления с помощью интерфейсов RS-485 или Ethernet.

Приборы изготавливаются в двух вариантах исполнения:

1. Общепромышленное исполнение, шифр исполнения ПАС-17А, обозначение исполнения ЦКЛГ.421411.007-01.

2. Взрывозащищенное исполнение с видом взрывозащиты «искробезопасная электрическая цепь», шифр исполнения ПАС-17Р, обозначение исполнения ЦКЛГ.421411.007. Взрывозащищенное исполнение соответствует требованиям ГОСТ 31610.0-2014 и ГОСТ 31610.11-2014, на заднюю сторону корпуса наносится маркировка [Ex ib Gb] IIC. Сертификат соответствия МОС «Сертиум» № ТС RU C-RU.ME92.B.01042.

Приборы имеют модульную структуру и состоят из соединенных согласно требуемого исполнения модулей из числа следующих:

- модулей универсального ввода-вывода МУВР (для ПАС-17А) или МУВВ (для ПАС-17Р), двухканальных модулей, предназначенных для измерения сигналов от аналоговых преобразователей в виде силы постоянного тока, сигналов от термопреобразователей сопротивлений (ТС) с номинальными статистическими характеристиками (НСХ) по ГОСТ 6651-2009 и сигналов от ТП с НСХ по ГОСТ Р 8.585-2001, также для воспроизведения силы постоянного тока. Вычислительную обработку измерительной информации (масштабирование и линеаризацию принимаемых сигналов, расчет измеренных значений в физических величинах технологических параметров) и параметрирование входов модуля под конкретный источник входного сигнала, осуществляет микропроцессор, встроенный в МУВР или МУВВ;

- модуля графической индикации МГИ-17, предназначенного для отображения цифровых значений выбранного сигнала, их регистрации и архивирования;

- модуля центрального процессора МЦП-17А, предназначенного для информационный обмена между модулями ПАС-17 и взаимодействие с верхним уровнем контроля и управления;

- модуль питания МП-17.

Прослеживаемость системы к государственным первичным эталонам обеспечена применением эталонов, соответствующим требованиям государственных поверочных схем:

Приказ Росстандарта № 2091 от 01.10.2018 «Об утверждении государственной поверочной схемы для средств измерений силы постоянного электрического тока в диапазоне от $1 \cdot 10^{-6}$ до 100 А».

ГОСТ Р 8.764-2011 Государственная система обеспечения единства измерений (ГСИ). Государственная поверочная схема для средств измерений электрического сопротивления.

ГОСТ 8.558-2009 Государственная система обеспечения единства измерений (ГСИ). Государственная поверочная схема для средств измерений температуры.

Интервал между поверками приборов - 3 года.

2 ПЕРЕЧЕНЬ ОПЕРАЦИЙ ПОВЕРКИ

2.1. При проведении первичной и периодической поверки приборов должны быть выполнены операции, указанные в таблице 1.

Таблица 1 - Операции поверки

| Наименование операции | Раздел настоящей методики | Обязательность проведения операции при поверке | |
|--|---------------------------------|---|---------------|
| | | первичной | периодической |
| Внешний осмотр | 6 | Да | Да |
| Подготовка к поверке и опробование | 7 | Да | Да |
| Проверка сопротивления изоляции | 7 | Да | Да |
| Проверка прочности изоляции | 7 | Да | Нет |
| Проверка программного обеспечения | 8 | Да | Да |
| Определение метрологических характеристик | 9 | Да | Да |
| Подтверждение соответствия метрологическим требованиям | 10 | Да | Да |
| Оформление результатов поверки | 11 | Да | Да |

3 ТРЕБОВАНИЯ К УСЛОВИЯМ ПРОВЕДЕНИЯ ПОВЕРКИ

3.1. Экспериментальные работы по определению метрологических характеристик приборов выполняют в нормальных условиях эксплуатации:

- температура окружающей среды от +15 до +25 °С;
- относительная влажность от 30 до 80 %;
- атмосферное давление от 84,0 до 106,7.

3.2. Контроль климатических условий проводится непосредственно перед проведением экспериментальных работ и в процессе их выполнения. Заносят измеренные значения в протокол и проверяют их соответствие условиям, указанным в п.3.1. При обнаружении несоответствий дальнейшие работы приостанавливают до устранения причин, вызвавших несоответствия.

4 МЕТРОЛОГИЧЕСКИЕ И ТЕХНИЧЕСКИЕ ТРЕБОВАНИЯ К СРЕДСТВАМ ПОВЕРКИ

4.1. В таблице 2 приведены рекомендуемые для поверки приборов средства поверки.

Таблица 2 - Рекомендуемые средства поверки

| Наименование средства поверки | Тип | Рег. № | Основные характеристики |
|--------------------------------------|-----------------|----------|---|
| 1. Калибратор многофункциональный | Веатех МС5-R | 22237-06 | Пределы допускаемой погрешности при воспроизведении: силы постоянного тока в диапазоне от 0 до 25 мА $\pm(0,02 \cdot I + 1,5 \text{ мкА})$; напряжения постоянного тока в диапазоне от -250 до +250 мВ $\pm(0,02 \cdot U + 4 \text{ мкВ})$; электрического сопротивления в диапазоне от 1 до 4000 Ом $\pm(0,04 \cdot R)$. При измерении силы постоянного тока от -100 до +100 мА $\pm(0,02 \cdot I + 1,5 \text{ мкА})$; |

Продолжение таблицы 2

| Наименование средства поверки | Тип | Рег. № | Основные характеристики |
|---------------------------------------|-------------|----------|--|
| 2. Гигрометр психрометрический | ВИТ-2 | 42453-18 | Пределы допускаемой абсолютной погрешности при измерении температуры $\pm 0,2$ °С в диапазоне от 15 до +40 °С, при измерении влажности ± 6 % в диапазоне от 20 до 90 % |
| 3. Барометр-анероид метеорологический | БАММ-1 | 5738-76 | Пределы допускаемой абсолютной погрешности при измерении давления в диапазоне от 84,0 до 106,7 кПа $\pm 0,2$ кПа. |
| 4. Мегаомметр; | Ф 4102/1-1М | 9225-88 | 1 – 500 МОм, к т 2,5 |
| 5. Высокочувствительная установка | УПУ-5М | 78504-20 | 0 до 10 кВ |

4.2. Допускается использовать иные средства поверки, не приведенные в таблице 2, с метрологическими и техническими характеристиками, обеспечивающими требуемую точность передачи единиц величин поверяемой системы: погрешность средств поверки, используемых для экспериментальных проверок погрешности, не должна быть более 1/3 предела контролируемого значения погрешности в условиях поверки. Вместо Veatex MC5-R допускается использовать Veatex MC3-R.

4.3. Средства измерений, применяемые при поверке, должны быть поверены и иметь действующие свидетельства о поверке. Средства измерений, применяемые в качестве эталонов единиц величин, должны быть поверены в качестве эталонов единиц величин, иметь действующие свидетельства о поверке и удовлетворять требованиям точности государственных поверочных схем.

5 ТРЕБОВАНИЯ (УСЛОВИЯ) ПО ОБЕСПЕЧЕНИЮ БЕЗОПАСНОСТИ ПРОВЕДЕНИЯ ПОВЕРКИ

5.1. При проведении поверки приборов соблюдают требования безопасности, предусмотренные нормативными документами и требования безопасности, указанные в технической документации на приборы, их компоненты, применяемые средства поверки и вспомогательное оборудование.

6 ВНЕШНИЙ ОСМОТР

6.1. Внешний осмотр

6.1.1 Проверяют целостность корпусов и отсутствие видимых повреждений компонентов приборов.

6.1.2 Проверяют отсутствие следов коррозии и нагрева в местах подключения проводных линий.

6.1.3 Проверяют работоспособность механических средств защиты измерительных компонентов приборов и программного обеспечения от несанкционированного доступа.

6.2. При обнаружении несоответствий по п. 6.1 дальнейшие операции по поверке приборов прекращают до устранения выявленных несоответствий.

7 ПОДГОТОВКА К ПОВЕРКЕ И ОПРОБОВАНИЕ

7.1. Для проведения поверки проверяют наличие и изучают следующие документы:

- эксплуатационная документация на приборы;
- описание типа приборов;



7.2. Поверку предъявленных приборов проводят по двум аналоговым входным каналам в соответствии с паспортом на изделие.

7.3. На месте эксплуатации приборов выполняют следующие подготовительные работы:

- подготавливают к работе средства поверки в соответствии с эксплуатационной документацией на них;

- измеряют и заносят в протокол поверки результаты измерений температуры и влажности окружающего воздуха, атмосферного давления.

7.4. Опробование

7.4.1. Проверка сопротивления изоляции ПАС-17

Проверку электрического сопротивления изоляции проводят с помощью мегаомметра Ф4102/1-1М.

Результаты проверки считают удовлетворительными, если измеренное значение электрического сопротивления изоляции не менее 40 МОм.

7.4.2. Проверка электрической прочности изоляции

Проверку электрической прочности изоляции проводят на пробойной установке. Испытательное напряжение 1500 В прикладывают между корпусом и соединенными между собой контактами цепи питания.

Результаты проверки считают удовлетворительными, если во время проверки не произошло пробоя или поверхностного перекрытия изоляции, появление "коронного" разряда или шума не являются признаком дефектности изоляции.

7.4.3. Проводят проверки функционирования визуализации измеряемых прибором параметров на графических дисплея ПК.

7.4.4. Проверяют наличие индикации об отсутствии сигнала при отключении линий связи от клемм соответствующих ИК.

7.4.5. Проводят проверки работоспособности измерительных функций приборов, которые совмещают с проведением экспериментальных проверок по п. 9 настоящей методики.

8 ПРОВЕРКА ПРОГРАММНОГО ОБЕСПЕЧЕНИЯ

8.1. Сравнивают идентификационные данные встроенного ПО ПАС-17А и ПО ПАС-17Р, с данными, приведёнными в таблице 3.

Таблица 3 – Идентификационные данные ВПО

| Идентификационные данные (признаки) | Значение | |
|---|-----------------|-----------------|
| | ПАС-17А | ПАС-17Р |
| Идентификационное наименование ПО | МУВР 426435.003 | МУВР 426435.002 |
| Номер версии (идентификационный номер ПО) | ПО.V2 | ПО.V1 |
| Цифровой идентификатор ПО | 0x5FA68348 | 0x5FE3CD85 |

8.2. Приборы признают прошедшей идентификацию ПО, если полученные при проверке идентификационные данные соответствуют данным, приведённым в таблице 3.

9 ОПРЕДЕЛЕНИЕ МЕТРОЛОГИЧЕСКИХ ХАРАКТЕРИСТИК

9.1. Проводят экспериментальное определение метрологических характеристик приборов по пп. 9.2 – 9.4 настоящей методики. Калибратор подключают к поверяемому прибору в соответствии с рисунком А.1 Приложения А.

9.2. Экспериментальное определение метрологических характеристик приборов при измерении силы постоянного электрического тока.

Поверку ПАС-17, сконфигурированным для ввода сигналов тока с питанием двухпроводной линии, проводят в режиме симуляции. Поверку ПАС-17, сконфигурированным для ввода сигналов тока от вторичных преобразователей, проводят в режиме источника.

9.2.1. Экспериментальное определение метрологических характеристик приборов при измерении силы постоянного электрического тока в режиме преобразования входного аналогового сигнала постоянного тока 4 – 20 мА в выходной аналоговый сигнал постоянного тока 4 – 20 мА проводят во всех точках, указанных в таблице 4.1.

Таблица 4.1 - Соответствие входных и выходных сигналов ПАС-17

| № п/п | Диапазон изменения входного тока, мА | Значение входного тока, мА | Диапазон изменения выходного тока, мА | Поверяемая точка выходного тока, мА | Измеренное значение выходной величины, мА | Допускаемые значения измеренной выходной величины, мА | |
|-------|--------------------------------------|----------------------------|---------------------------------------|-------------------------------------|---|---|-------|
| | | | | | | Мин. | Макс. |
| 1 | 4 – 20 | 4,00 | 4 – 20 | 4,00 | | 3,92 | 4,08 |
| 2 | | 7,20 | | 7,20 | | 7,12 | 7,28 |
| 3 | | 10,40 | | 10,40 | | 10,32 | 10,48 |
| 4 | | 13,60 | | 13,60 | | 13,52 | 13,68 |
| 5 | | 16,80 | | 16,80 | | 16,72 | 16,88 |
| 6 | | 20,00 | | 20,00 | | 19,92 | 20,08 |

9.2.2. Экспериментальное определение метрологических характеристик приборов при измерении силы постоянного электрического тока в режиме преобразования входного аналогового сигнала постоянного тока 4 – 20 мА в выходной аналоговый сигнал постоянного тока 0 – 5 мА проводят во всех точках, указанных в таблице 4.2.

Таблица 4.2 - Соответствие входных и выходных сигналов ПАС-17

| № п/п | Диапазон изменения входного тока, мА | Значение входного тока, мА | Диапазон изменения выходного тока, мА | Поверяемая точка выходного тока, мА | Измеренное значение выходной величины, мА | Допускаемые значения измеренной выходной величины, мА | |
|-------|--------------------------------------|----------------------------|---------------------------------------|-------------------------------------|---|---|-------|
| | | | | | | Мин. | Макс. |
| 1 | 4 – 20 | 4,00 | 0 – 5 | 0,00 | | - 0,025 | 0,025 |
| 2 | | 7,20 | | 1,00 | | 0,975 | 1,025 |
| 3 | | 10,40 | | 2,00 | | 1,975 | 2,025 |
| 4 | | 13,60 | | 3,00 | | 2,975 | 3,025 |
| 5 | | 16,80 | | 4,00 | | 3,975 | 4,025 |
| 6 | | 20,00 | | 5,00 | | 4,975 | 5,025 |

9.2.3. Экспериментальное определение метрологических характеристик приборов при измерении силы постоянного электрического тока в режиме преобразования входного аналогового сигнала постоянного тока 0 – 5 мА в выходной аналоговый сигнал постоянного тока 0 – 5 мА проводят во всех точках, указанных в таблице 4.3.

Таблица 4.3 - Соответствие входных и выходных сигналов ПАС-17

| № п/п | Диапазон изменения входного тока, мА | Значение входного тока, мА | Диапазон изменения выходного тока, мА | Поверяемая точка выходного тока, мА | Измеренное значение выходной величины, мА | Допускаемые значения измеренной выходной величины, мА | |
|-------|--------------------------------------|----------------------------|---------------------------------------|-------------------------------------|---|---|-------|
| | | | | | | Мин. | Макс. |
| 1 | 0 – 5 | 0,00 | 0 – 5 | 0,00 | | - 0,025 | 0,025 |
| 2 | | 1,00 | | 1,00 | | 0,975 | 1,025 |
| 3 | | 2,00 | | 2,00 | | 1,975 | 2,025 |
| 4 | | 3,00 | | 3,00 | | 2,975 | 3,025 |
| 5 | | 4,00 | | 4,00 | | 3,975 | 4,025 |
| 6 | | 5,00 | | 5,00 | | 4,975 | 5,025 |

9.2.4. Экспериментальное определение метрологических характеристик приборов при измерении силы постоянного электрического тока в режиме преобразования входного аналогового сигнала постоянного тока 4 – 20 мА в цифровой выходной сигнал 0 – 100 % диапазона изменения входного сигнала по каждому каналу преобразования проводят во всех точках, указанных в таблице 4.4.

Таблица 4.4 - Соответствие входных сигналов ПАС-17

| № п/п | Диапазон изменения входного тока, мА | Значение входного тока, мА | Диапазон изменения выходной величины, % входного сигнала | Поверяемая точка выходной величины, % входного сигнала | Измеренное значение выходной величины, % входного сигнала | Допускаемые значения выходной величины, % входного сигнала | |
|-------|--------------------------------------|----------------------------|--|--|---|--|-------|
| | | | | | | Мин. | Макс. |
| 1 | 4 – 20 | 4,08 | 0 – 100 | 0,5 | | 0,0 | 1,0 |
| 2 | | 8,00 | | 25 | | 24,5 | 25,5 |
| 3 | | 12,00 | | 50 | | 49,5 | 50,5 |
| 4 | | 16,00 | | 75 | | 74,5 | 75,5 |
| 5 | | 19,84 | | 99 | | 98,5 | 99,5 |

9.2.5. Экспериментальное определение метрологических характеристик приборов при измерении силы постоянного электрического тока в режиме преобразования входного аналогового сигнала постоянного тока 0 – 5 мА в цифровой выходной сигнал 0 – 100 % диапазона изменения входного сигнала по каждому каналу преобразования проводят во всех точках, указанных в таблице 4.5.

Таблица 4.5 - Соответствие входных сигналов ПАС-17

| № п/п | Диапазон изменения входного тока, мА | Значение входного тока, мА | Диапазон изменения выходной величины, % входного сигнала | Поверяемая точка выходной величины, % входного сигнала | Измеренное значение выходной величины, % входного сигнала | Допускаемые значения выходной величины, % входного сигнала | |
|-------|--------------------------------------|----------------------------|--|--|---|--|-------|
| | | | | | | Мин. | Макс. |
| 1 | 0 – 5 | 0,5 | 0 – 100 | 0,5 | | 0,0 | 1,0 |
| 2 | | 1,25 | | 25 | | 24,5 | 25,5 |
| 3 | | 2,50 | | 50 | | 49,5 | 50,5 |
| 4 | | 3,75 | | 75 | | 74,5 | 75,5 |
| 5 | | 4,95 | | 99 | | 98,5 | 99,5 |

9.2.6. Результаты экспериментального определения погрешностей ПАС-17 считают положительными, если измеренное значение величины по каждому каналу преобразования находится в пределах, указанных в таблицах 4.1 – 4.5 (что соответствует пределу допускаемой приведенной к диапазону изменения выходного сигнала погрешности $\pm 0,5$ %).

9.3. Экспериментальное определение метрологических характеристик приборов ПАС-17 при измерении сигналов от термопреобразователей сопротивления (ТС).

9.3.1. Экспериментальное определение метрологических характеристик приборов ПАС-17 при измерении сигналов от ТС типа П с НСХ $\alpha=0,00391 \text{ } ^\circ\text{C}^{-1}$ в токовый выходной сигнал и цифровой выходной сигнал 0 – 100 % входного сигнала по каждому каналу измерения проводят во всех точках, указанных в таблицах 4.6.

Таблица 4.6 - Соответствие входных и выходных сигналов ПАС-17 для ТС типа П с НСХ $\alpha=0,00391 \text{ } ^\circ\text{C}^{-1}$

| № п/п | ТС | | Диапазон измеряемых температур, $^\circ\text{C}$ | | Измеренное значение температуры, мА (% от диапазона измерения) | | | | | |
|-------|----|------------|--|----------------|---|---------|---------|---------|---------|---------|
| | | | | | 4,0 | 7,2 | 10,4 | 13,6 | 16,8 | 20,0 |
| | | | | | 0 | 1,0 | 2,0 | 3,0 | 4,0 | 5,0 |
| | | | | | 0 | 20 | 40 | 60 | 80 | 100 |
| Тип | | R_0 , Ом | нижний предел | верхний предел | Значение входного сигнала, Ом | | | | | |
| 1 | П | 50 | -120 | +30 | 25,685 | 31,875 | 37,980 | 44,020 | 50,000 | 55,925 |
| 2 | П | 50 | -70 | +180 | 35,955 | 46,020 | 55,925 | 65,690 | 75,305 | 84,775 |
| 3 | П | 50 | -50 | +100 | 40,000 | 46,020 | 51,980 | 57,890 | 63,750 | 69,555 |
| 4 | П | 50 | -50 | +150 | 40,000 | 48,015 | 55,925 | 63,750 | 71,475 | 79,110 |
| 5 | П | 50 | -50 | +250 | 40,000 | 51,980 | 63,750 | 75,305 | 86,650 | 97,785 |
| 6 | П | 50 | -50 | +400 | 40,000 | 57,890 | 75,305 | 92,245 | 108,715 | 124,705 |
| 7 | П | 50 | -50 | +600 | 40,000 | 65,690 | 90,385 | 114,095 | 136,820 | 158,555 |
| 8 | П | 50 | -10 | +100 | 48,015 | 52,375 | 56,715 | 61,020 | 65,300 | 69,555 |
| 9 | П | 50 | 0 | +100 | 50,000 | 53,955 | 57,890 | 61,800 | 65,690 | 69,555 |
| 10 | П | 50 | 0 | +120 | 50,000 | 54,745 | 59,460 | 64,135 | 68,780 | 73,395 |
| 11 | П | 50 | 0 | +150 | 50,000 | 55,925 | 61,800 | 67,625 | 73,395 | 79,110 |
| 12 | П | 50 | 0 | +200 | 50,000 | 57,890 | 65,690 | 73,395 | 81,005 | 88,520 |
| 13 | П | 50 | 0 | +300 | 50,000 | 61,800 | 73,395 | 84,775 | 95,945 | 106,905 |
| 14 | П | 50 | 0 | +400 | 50,000 | 65,690 | 81,005 | 95,945 | 110,515 | 124,705 |
| 15 | П | 50 | 0 | +500 | 50,000 | 69,555 | 88,520 | 106,905 | 124,705 | 141,925 |
| 16 | П | 50 | +200 | +500 | 88,520 | 99,625 | 110,515 | 121,195 | 131,665 | 141,925 |
| 17 | П | 100 | -200 | -100 | 17,240 | 25,960 | 34,540 | 43,000 | 51,370 | 59,640 |
| 18 | П | 100 | -200 | -70 | 17,240 | 28,550 | 39,630 | 50,530 | 61,280 | 71,910 |
| 19 | П | 100 | -200 | 0 | 17,240 | 34,540 | 51,370 | 67,830 | 84,030 | 100,000 |
| 20 | П | 100 | -200 | +40 | 17,240 | 37,940 | 57,990 | 77,580 | 96,820 | 115,780 |
| 21 | П | 100 | -200 | +50 | 17,240 | 38,790 | 59,640 | 80,000 | 100,000 | 119,700 |
| 22 | П | 100 | -200 | +70 | 17,240 | 40,480 | 62,930 | 84,830 | 106,340 | 127,500 |
| 23 | П | 100 | -200 | +100 | 17,240 | 43,000 | 67,830 | 92,040 | 115,780 | 139,110 |
| 24 | П | 100 | -200 | +150 | 17,240 | 47,200 | 75,960 | 103,960 | 131,380 | 158,220 |
| 25 | П | 100 | -150 | 0 | 38,790 | 51,370 | 63,750 | 75,960 | 88,040 | 100,000 |
| 26 | П | 100 | -120 | +30 | 51,370 | 63,750 | 75,960 | 88,040 | 100,000 | 111,850 |
| 27 | П | 100 | -100 | +50 | 59,640 | 71,910 | 84,030 | 96,030 | 107,910 | 119,700 |
| 28 | П | 100 | -100 | +200 | 59,640 | 84,030 | 107,910 | 131,380 | 154,420 | 177,040 |
| 29 | П | 100 | -90 | +50 | 63,750 | 75,150 | 86,440 | 97,620 | 108,700 | 119,700 |
| 30 | П | 100 | -70 | +180 | 71,910 | 92,040 | 111,850 | 131,380 | 150,610 | 169,550 |
| 31 | П | 100 | -50 | +60 | 80,000 | 88,840 | 97,620 | 106,340 | 115,000 | 123,600 |
| 32 | П | 100 | -50 | +100 | 80,000 | 92,040 | 103,960 | 115,780 | 127,500 | 139,110 |
| 33 | П | 100 | -50 | +150 | 80,000 | 96,030 | 111,850 | 127,500 | 142,950 | 158,220 |
| 34 | П | 100 | -50 | +200 | 80,000 | 100,000 | 119,700 | 139,110 | 158,220 | 177,040 |
| 35 | П | 100 | -50 | +250 | 80,000 | 103,960 | 127,500 | 150,610 | 173,300 | 195,570 |
| 36 | П | 100 | -50 | +400 | 80,000 | 115,780 | 150,610 | 184,490 | 217,430 | 249,410 |
| 37 | П | 100 | -50 | +500 | 80,000 | 123,600 | 165,780 | 206,550 | 245,910 | 283,850 |
| 38 | П | 100 | -30 | +20 | 88,040 | 92,040 | 96,030 | 100,000 | 103,960 | 107,910 |
| 39 | П | 100 | -25 | +25 | 90,040 | 94,030 | 98,010 | 101,980 | 105,940 | 109,890 |
| 40 | П | 100 | -20 | +30 | 92,040 | 96,030 | 100,000 | 103,960 | 107,910 | 111,850 |
| 41 | П | 100 | -20 | +50 | 92,040 | 97,620 | 103,170 | 108,700 | 114,210 | 119,700 |



Продолжение табл. 4.6

| № п/п | ТС | | Диапазон измеряемых температур, °С | | Измеренное значение температуры, мА (% от диапазона измерения) | | | | | |
|----------|---------------------|---------------|------------------------------------|-------------------------------|---|---------|---------|---------|---------|---------|
| | | | | | 4,0 | 7,2 | 10,4 | 13,6 | 16,8 | 20,0 |
| | | | | | 0 | 1,0 | 2,0 | 3,0 | 4,0 | 5,0 |
| | | | | | 0 | 20 | 40 | 60 | 80 | 100 |
| Тип | R ₀ , Ом | нижний предел | верхний предел | Значение входного сигнала, Ом | | | | | | |
| | | | | 42 | П | 100 | 0 | +50 | 100,000 | 103,960 |
| 43 | П | 100 | 0 | +100 | 100,000 | 107,910 | 115,780 | 123,600 | 131,380 | 139,110 |
| 44 | П | 100 | 0 | +150 | 100,000 | 111,850 | 123,600 | 135,250 | 146,790 | 158,220 |
| 45 | П | 100 | 0 | +200 | 100,000 | 115,780 | 131,380 | 146,790 | 162,010 | 177,040 |
| 46 | П | 100 | 0 | +250 | 100,000 | 119,700 | 139,110 | 158,220 | 177,040 | 195,570 |
| 47 | П | 100 | 0 | +300 | 100,000 | 123,600 | 146,790 | 169,550 | 191,890 | 213,810 |
| 48 | П | 100 | 0 | +400 | 100,000 | 131,380 | 162,020 | 191,890 | 221,030 | 249,410 |
| 49 | П | 100 | 0 | +500 | 100,000 | 139,110 | 177,040 | 213,810 | 249,410 | 283,850 |
| 50 | П | 100 | +50 | +200 | 119,700 | 131,380 | 142,950 | 154,420 | 165,780 | 177,040 |
| 51 | П | 100 | +100 | +200 | 139,110 | 146,790 | 154,420 | 162,010 | 169,550 | 177,040 |
| 52 | П | 100 | +100 | +300 | 139,110 | 154,420 | 169,550 | 184,490 | 199,250 | 213,810 |
| 53 | П | 100 | +200 | +300 | 177,040 | 184,490 | 191,890 | 199,250 | 206,550 | 213,810 |
| 54 | П | 100 | +200 | +500 | 177,040 | 199,250 | 221,030 | 242,390 | 263,330 | 283,850 |

Таблица 4.6/1

| № п/п | № изм. | Тип ТС (диапазон температуры, °С) | Диапазон изменения входного сопротивления, Ом | Диапазон изменения выходной величины, %, входного сигнала | Поверяемая точка выходной величины, % входного сигнала | Измеренное значение температуры, мА (% входного сигнала) | Допускаемые значения выходной величины, мА | | Допускаемые значения выходной величины, мА | | Допускаемые значения выходной величины, % входного сигнала | |
|-------|--------|-----------------------------------|---|---|--|--|--|-------|--|-------|--|-------|
| | | | | | | | Мин. | Макс. | Мин. | Макс. | Мин. | Макс. |
| 1. | 1 | 50П (-120 – +30) | 25,685 | 0 - 100 | 0 | | - 0,025 | 0,025 | 3,92 | 4,08 | - 0,5 | +0,5 |
| | 2 | | 31,875 | | 20 | | 0,975 | 1,025 | 7,12 | 7,28 | 19,5 | 20,5 |
| | 3 | | 37,980 | | 40 | | 1,975 | 2,025 | 10,32 | 10,48 | 39,5 | 40,5 |
| | 4 | | 44,020 | | 60 | | 2,975 | 3,025 | 13,52 | 13,68 | 59,5 | 60,5 |
| | 5 | | 50,000 | | 80 | | 3,975 | 4,025 | 16,72 | 16,88 | 79,5 | 80,5 |
| | 6 | | 55,925 | | 100 | | 4,975 | 5,025 | 19,92 | 20,08 | 99,5 | 100,5 |
| 2. | 7 | 50П (-70 – +180) | 35,955 | 0 - 100 | 0 | | - 0,025 | 0,025 | 3,92 | 4,08 | - 0,5 | +0,5 |
| | 8 | | 46,020 | | 20 | | 0,975 | 1,025 | 7,12 | 7,28 | 19,5 | 20,5 |
| | 9 | | 55,925 | | 40 | | 1,975 | 2,025 | 10,32 | 10,48 | 39,5 | 40,5 |
| | 10 | | 65,690 | | 60 | | 2,975 | 3,025 | 13,52 | 13,68 | 59,5 | 60,5 |
| | 11 | | 75,305 | | 80 | | 3,975 | 4,025 | 16,72 | 16,88 | 79,5 | 80,5 |
| | 12 | | 84,773 | | 100 | | 4,975 | 5,025 | 19,92 | 20,08 | 99,5 | 100,5 |
| 3. | 13 | 50П (-50 – +100) | 40,000 | 0 - 100 | 0 | | - 0,025 | 0,025 | 3,92 | 4,08 | - 0,5 | +0,5 |
| | 14 | | 46,020 | | 20 | | 0,975 | 1,025 | 7,12 | 7,28 | 19,5 | 20,5 |
| | 15 | | 51,980 | | 40 | | 1,975 | 2,025 | 10,32 | 10,48 | 39,5 | 40,5 |
| | 16 | | 57,890 | | 60 | | 2,975 | 3,025 | 13,52 | 13,68 | 59,5 | 60,5 |
| | 17 | | 63,750 | | 80 | | 3,975 | 4,025 | 16,72 | 16,88 | 79,5 | 80,5 |
| | 18 | | 69,555 | | 100 | | 4,975 | 5,025 | 19,92 | 20,08 | 99,5 | 100,5 |
| 4. | 13 | 50П (-50 – +150) | 40,000 | 0 - 100 | 0 | | - 0,025 | 0,025 | 3,92 | 4,08 | - 0,5 | +0,5 |
| | 14 | | 48,015 | | 20 | | 0,975 | 1,025 | 7,12 | 7,28 | 19,5 | 20,5 |
| | 15 | | 55,925 | | 40 | | 1,975 | 2,025 | 10,32 | 10,48 | 39,5 | 40,5 |
| | 16 | | 63,750 | | 60 | | 2,975 | 3,025 | 13,52 | 13,68 | 59,5 | 60,5 |
| | 17 | | 71,475 | | 80 | | 3,975 | 4,025 | 16,72 | 16,88 | 79,5 | 80,5 |
| | 18 | | 79,110 | | 100 | | 4,975 | 5,025 | 19,92 | 20,08 | 99,5 | 100,5 |

Продолжение таблицы 4.6/1

| № п/п | № изм. | Тип ТС (диапазон температуры, °С) | Диапазон изменения входного сопротивления, Ом | Диапазон изменения выходной величины, %, входного сигнала | Поверяемая точка выходной величины, % входного сигнала | Измеренное значение температуры, мА (% входного сигнала) | Допускаемые значения выходной величины, мА | | Допускаемые значения выходной величины, мА | | Допускаемые значения выходной величины, % входного сигнала | |
|-------|--------|--------------------------------------|---|---|--|--|--|-------|--|-------|--|-------|
| | | | | | | | Мин. | Макс. | Мин. | Макс. | Мин. | Макс. |
| 5. | 19 | 50П (-50 – +250) | 40,000 | 0 - 100 | 0 | | - 0,025 | 0,025 | 3,92 | 4,08 | - 0,5 | +0,5 |
| | 20 | | 51,980 | | 20 | | 0,975 | 1,025 | 7,12 | 7,28 | 19,5 | 20,5 |
| | 21 | | 63,750 | | 40 | | 1,975 | 2,025 | 10,32 | 10,48 | 39,5 | 40,5 |
| | 22 | | 75,305 | | 60 | | 2,975 | 3,025 | 13,52 | 13,68 | 59,5 | 60,5 |
| | 23 | | 86,650 | | 80 | | 3,975 | 4,025 | 16,72 | 16,88 | 79,5 | 80,5 |
| | 24 | | 97,785 | | 100 | | 4,975 | 5,025 | 19,92 | 20,08 | 99,5 | 100,5 |
| 6. | 25 | 50П (-50 – +400) | 40,000 | 0 - 100 | 0 | | - 0,025 | 0,025 | 3,92 | 4,08 | - 0,5 | +0,5 |
| | 26 | | 57,890 | | 20 | | 0,975 | 1,025 | 7,12 | 7,28 | 19,5 | 20,5 |
| | 27 | | 75,305 | | 40 | | 1,975 | 2,025 | 10,32 | 10,48 | 39,5 | 40,5 |
| | 28 | | 92,245 | | 60 | | 2,975 | 3,025 | 13,52 | 13,68 | 59,5 | 60,5 |
| | 29 | | 108,715 | | 80 | | 3,975 | 4,025 | 16,72 | 16,88 | 79,5 | 80,5 |
| | 30 | | 124,705 | | 100 | | 4,975 | 5,025 | 19,92 | 20,08 | 99,5 | 100,5 |
| 7. | 31 | 50П (-50 – +600) | 40,000 | 0 - 100 | 0 | | - 0,025 | 0,025 | 3,92 | 4,08 | - 0,5 | +0,5 |
| | 32 | | 65,690 | | 20 | | 0,975 | 1,025 | 7,12 | 7,28 | 19,5 | 20,5 |
| | 33 | | 90,385 | | 40 | | 1,975 | 2,025 | 10,32 | 10,48 | 39,5 | 40,5 |
| | 34 | | 114,095 | | 60 | | 2,975 | 3,025 | 13,52 | 13,68 | 59,5 | 60,5 |
| | 35 | | 136,820 | | 80 | | 3,975 | 4,025 | 16,72 | 16,88 | 79,5 | 80,5 |
| | 36 | | 158,555 | | 100 | | 4,975 | 5,025 | 19,92 | 20,08 | 99,5 | 100,5 |
| 8. | 37 | 50П (-10 – +100) | 48,015 | 0 - 100 | 0 | | - 0,025 | 0,025 | 3,92 | 4,08 | - 0,5 | +0,5 |
| | 38 | | 52,375 | | 20 | | 0,975 | 1,025 | 7,12 | 7,28 | 19,5 | 20,5 |
| | 39 | | 56,715 | | 40 | | 1,975 | 2,025 | 10,32 | 10,48 | 39,5 | 40,5 |
| | 40 | | 61,020 | | 60 | | 2,975 | 3,025 | 13,52 | 13,68 | 59,5 | 60,5 |
| | 41 | | 65,300 | | 80 | | 3,975 | 4,025 | 16,72 | 16,88 | 79,5 | 80,5 |
| | 42 | | 69,555 | | 100 | | 4,975 | 5,025 | 19,92 | 20,08 | 99,5 | 100,5 |

Продолжение таблицы 4.6/1

| № п/п | № изм. | Тип ТС (диапазон температуры, °С) | Диапазон изменения входного сопротивления, Ом | Диапазон изменения выходной величины, %, входного сигнала | Поверяемая точка выходной величины, % входного сигнала | Измеренное значение температуры, мА (% входного сигнала) | Допускаемые значения выходной величины, мА | | Допускаемые значения выходной величины, мА | | Допускаемые значения выходной величины, % входного сигнала | |
|-------|--------|--------------------------------------|---|---|--|--|--|-------|--|-------|--|-------|
| | | | | | | | Мин. | Макс. | Мин. | Макс. | Мин. | Макс. |
| 9. | 43 | 50П (0 - 100) | 50,000 | 0 - 100 | 0 | | - 0,025 | 0,025 | 3,92 | 4,08 | - 0,5 | +0,5 |
| | 44 | | 53,955 | | 20 | | 0,975 | 1,025 | 7,12 | 7,28 | 19,5 | 20,5 |
| | 45 | | 57,890 | | 40 | | 1,975 | 2,025 | 10,32 | 10,48 | 39,5 | 40,5 |
| | 46 | | 61,800 | | 60 | | 2,975 | 3,025 | 13,52 | 13,68 | 59,5 | 60,5 |
| | 47 | | 65,690 | | 80 | | 3,975 | 4,025 | 16,72 | 16,88 | 79,5 | 80,5 |
| | 48 | | 69,555 | | 100 | | 4,975 | 5,025 | 19,92 | 20,08 | 99,5 | 100,5 |
| 10. | 49 | 50П (0 - 120) | 50,000 | 0 - 100 | 0 | | - 0,025 | 0,025 | 3,92 | 4,08 | - 0,5 | +0,5 |
| | 50 | | 54,745 | | 20 | | 0,975 | 1,025 | 7,12 | 7,28 | 19,5 | 20,5 |
| | 51 | | 59,460 | | 40 | | 1,975 | 2,025 | 10,32 | 10,48 | 39,5 | 40,5 |
| | 52 | | 64,135 | | 60 | | 2,975 | 3,025 | 13,52 | 13,68 | 59,5 | 60,5 |
| | 53 | | 68,780 | | 80 | | 3,975 | 4,025 | 16,72 | 16,88 | 79,5 | 80,5 |
| | 54 | | 73,395 | | 100 | | 4,975 | 5,025 | 19,92 | 20,08 | 99,5 | 100,5 |
| 11. | 55 | 50П (0 - 150) | 50,000 | 0 - 100 | 0 | | - 0,025 | 0,025 | 3,92 | 4,08 | - 0,5 | +0,5 |
| | 56 | | 55,925 | | 20 | | 0,975 | 1,025 | 7,12 | 7,28 | 19,5 | 20,5 |
| | 57 | | 61,800 | | 40 | | 1,975 | 2,025 | 10,32 | 10,48 | 39,5 | 40,5 |
| | 58 | | 67,625 | | 60 | | 2,975 | 3,025 | 13,52 | 13,68 | 59,5 | 60,5 |
| | 59 | | 73,395 | | 80 | | 3,975 | 4,025 | 16,72 | 16,88 | 79,5 | 80,5 |
| | 60 | | 79,110 | | 100 | | 4,975 | 5,025 | 19,92 | 20,08 | 99,5 | 100,5 |
| 12. | 61 | 50П (0 - 200) | 50,000 | 0 - 100 | 0 | | - 0,025 | 0,025 | 3,92 | 4,08 | - 0,5 | +0,5 |
| | 62 | | 57,890 | | 20 | | 0,975 | 1,025 | 7,12 | 7,28 | 19,5 | 20,5 |
| | 63 | | 65,690 | | 40 | | 1,975 | 2,025 | 10,32 | 10,48 | 39,5 | 40,5 |
| | 64 | | 73,395 | | 60 | | 2,975 | 3,025 | 13,52 | 13,68 | 59,5 | 60,5 |
| | 65 | | 81,005 | | 80 | | 3,975 | 4,025 | 16,72 | 16,88 | 79,5 | 80,5 |
| | 66 | | 88,520 | | 100 | | 4,975 | 5,025 | 19,92 | 20,08 | 99,5 | 100,5 |

Продолжение таблицы 4.6/1

| № п/п | № изм. | Тип ТС (диапазон температуры, °С) | Диапазон изменения входного сопротивления, Ом | Диапазон изменения выходной величины, %, входного сигнала | Поверяемая точка выходной величины, % входного сигнала | Измеренное значение температуры, мА (% входного сигнала) | Допускаемые значения выходной величины, мА | | Допускаемые значения выходной величины, мА | | Допускаемые значения выходной величины, % входного сигнала | |
|-------|--------|--------------------------------------|---|---|--|--|--|-------|--|-------|--|-------|
| | | | | | | | Мин. | Макс. | Мин. | Макс. | Мин. | Макс. |
| 13. | 67 | 50П (0 - 300) | 50,000 | 0 - 100 | 0 | | - 0,025 | 0,025 | 3,92 | 4,08 | - 0,5 | +0,5 |
| | 68 | | 61,800 | | 20 | | 0,975 | 1,025 | 7,12 | 7,28 | 19,5 | 20,5 |
| | 69 | | 73,395 | | 40 | | 1,975 | 2,025 | 10,32 | 10,48 | 39,5 | 40,5 |
| | 70 | | 84,775 | | 60 | | 2,975 | 3,025 | 13,52 | 13,68 | 59,5 | 60,5 |
| | 71 | | 95,945 | | 80 | | 3,975 | 4,025 | 16,72 | 16,88 | 79,5 | 80,5 |
| | 72 | | 106,905 | | 100 | | 4,975 | 5,025 | 19,92 | 20,08 | 99,5 | 100,5 |
| 14. | 73 | 50П (0 - 400) | 50,000 | 0 - 100 | 0 | | - 0,025 | 0,025 | 3,92 | 4,08 | - 0,5 | +0,5 |
| | 74 | | 65,690 | | 20 | | 0,975 | 1,025 | 7,12 | 7,28 | 19,5 | 20,5 |
| | 75 | | 81,005 | | 40 | | 1,975 | 2,025 | 10,32 | 10,48 | 39,5 | 40,5 |
| | 76 | | 95,945 | | 60 | | 2,975 | 3,025 | 13,52 | 13,68 | 59,5 | 60,5 |
| | 77 | | 110,515 | | 80 | | 3,975 | 4,025 | 16,72 | 16,88 | 79,5 | 80,5 |
| | 78 | | 124,705 | | 100 | | 4,975 | 5,025 | 19,92 | 20,08 | 99,5 | 100,5 |
| 15. | 79 | 50П (0 - 500) | 50,000 | 0 - 100 | 0 | | - 0,025 | 0,025 | 3,92 | 4,08 | - 0,5 | +0,5 |
| | 80 | | 69,555 | | 20 | | 0,975 | 1,025 | 7,12 | 7,28 | 19,5 | 20,5 |
| | 81 | | 88,520 | | 40 | | 1,975 | 2,025 | 10,32 | 10,48 | 39,5 | 40,5 |
| | 82 | | 106,905 | | 60 | | 2,975 | 3,025 | 13,52 | 13,68 | 59,5 | 60,5 |
| | 83 | | 124,705 | | 80 | | 3,975 | 4,025 | 16,72 | 16,88 | 79,5 | 80,5 |
| | 84 | | 141,925 | | 100 | | 4,975 | 5,025 | 19,92 | 20,08 | 99,5 | 100,5 |
| 16. | 85 | 50П (200 - 500) | 88,520 | 0 - 100 | 0 | | - 0,025 | 0,025 | 3,92 | 4,08 | - 0,5 | +0,5 |
| | 86 | | 99,625 | | 20 | | 0,975 | 1,025 | 7,12 | 7,28 | 19,5 | 20,5 |
| | 87 | | 110,515 | | 40 | | 1,975 | 2,025 | 10,32 | 10,48 | 39,5 | 40,5 |
| | 88 | | 121,195 | | 60 | | 2,975 | 3,025 | 13,52 | 13,68 | 59,5 | 60,5 |
| | 89 | | 131,665 | | 80 | | 3,975 | 4,025 | 16,72 | 16,88 | 79,5 | 80,5 |
| | 90 | | 141,925 | | 100 | | 4,975 | 5,025 | 19,92 | 20,08 | 99,5 | 100,5 |

Продолжение таблицы 4.6/1

| № п/п | № изм. | Тип ТС (диапазон температуры, °С) | Диапазон изменения входного сопротивления, Ом | Диапазон изменения выходной величины, %, входного сигнала | Поверяемая точка выходной величины, % входного сигнала | Измеренное значение температуры, мА (% входного сигнала) | Допускаемые значения выходной величины, мА | | Допускаемые значения выходной величины, мА | | Допускаемые значения выходной величины, % входного сигнала | |
|-------|--------|--------------------------------------|---|---|--|--|--|-------|--|-------|--|-------|
| | | | | | | | Мин. | Макс. | Мин. | Макс. | Мин. | Макс. |
| 17. | 91 | 100П (-200 - -100) | 17,240 | 0 - 100 | 0 | | - 0,025 | 0,025 | 3,92 | 4,08 | - 0,5 | +0,5 |
| | 92 | | 25,960 | | 20 | | 0,975 | 1,025 | 7,12 | 7,28 | 19,5 | 20,5 |
| | 93 | | 34,540 | | 40 | | 1,975 | 2,025 | 10,32 | 10,48 | 39,5 | 40,5 |
| | 94 | | 43,000 | | 60 | | 2,975 | 3,025 | 13,52 | 13,68 | 59,5 | 60,5 |
| | 95 | | 51,370 | | 80 | | 3,975 | 4,025 | 16,72 | 16,88 | 79,5 | 80,5 |
| | 96 | | 59,640 | | 100 | | 4,975 | 5,025 | 19,92 | 20,08 | 99,5 | 100,5 |
| 18. | 97 | 100П (-200 - -70) | 17,240 | 0 - 100 | 0 | | - 0,025 | 0,025 | 3,92 | 4,08 | - 0,5 | +0,5 |
| | 98 | | 28,550 | | 20 | | 0,975 | 1,025 | 7,12 | 7,28 | 19,5 | 20,5 |
| | 99 | | 39,630 | | 40 | | 1,975 | 2,025 | 10,32 | 10,48 | 39,5 | 40,5 |
| | 100 | | 50,530 | | 60 | | 2,975 | 3,025 | 13,52 | 13,68 | 59,5 | 60,5 |
| | 101 | | 61,280 | | 80 | | 3,975 | 4,025 | 16,72 | 16,88 | 79,5 | 80,5 |
| | 102 | | 71,910 | | 100 | | 4,975 | 5,025 | 19,92 | 20,08 | 99,5 | 100,5 |
| 19. | 103 | 100П (-200 - 0) | 17,240 | 0 - 100 | 0 | | - 0,025 | 0,025 | 3,92 | 4,08 | - 0,5 | +0,5 |
| | 104 | | 34,540 | | 20 | | 0,975 | 1,025 | 7,12 | 7,28 | 19,5 | 20,5 |
| | 105 | | 51,370 | | 40 | | 1,975 | 2,025 | 10,32 | 10,48 | 39,5 | 40,5 |
| | 106 | | 67,830 | | 60 | | 2,975 | 3,025 | 13,52 | 13,68 | 59,5 | 60,5 |
| | 107 | | 84,030 | | 80 | | 3,975 | 4,025 | 16,72 | 16,88 | 79,5 | 80,5 |
| | 108 | | 100,000 | | 100 | | 4,975 | 5,025 | 19,92 | 20,08 | 99,5 | 100,5 |
| 20. | 109 | 100П (-200 - +40) | 17,240 | 0 - 100 | 0 | | - 0,025 | 0,025 | 3,92 | 4,08 | - 0,5 | +0,5 |
| | 110 | | 37,940 | | 20 | | 0,975 | 1,025 | 7,12 | 7,28 | 19,5 | 20,5 |
| | 111 | | 57,990 | | 40 | | 1,975 | 2,025 | 10,32 | 10,48 | 39,5 | 40,5 |
| | 112 | | 77,580 | | 60 | | 2,975 | 3,025 | 13,52 | 13,68 | 59,5 | 60,5 |
| | 113 | | 96,820 | | 80 | | 3,975 | 4,025 | 16,72 | 16,88 | 79,5 | 80,5 |
| | 114 | | 115,780 | | 100 | | 4,975 | 5,025 | 19,92 | 20,08 | 99,5 | 100,5 |

Продолжение таблицы 4.6/1

| № п/п | № изм. | Тип ТС (диапазон температуры, °С) | Диапазон изменения входного сопротивления, Ом | Диапазон изменения выходной величины, %, входного сигнала | Поверяемая точка выходной величины, % входного сигнала | Измеренное значение температуры, мА (% входного сигнала) | Допускаемые значения выходной величины, мА | | Допускаемые значения выходной величины, мА | | Допускаемые значения выходной величины, % входного сигнала | |
|-------|--------|--------------------------------------|---|---|--|--|--|-------|--|-------|--|-------|
| | | | | | | | Мин. | Макс. | Мин. | Макс. | Мин. | Макс. |
| 21. | 115 | 100П (-200 – +50) | 17,240 | 0 - 100 | 0 | | - 0,025 | 0,025 | 3,92 | 4,08 | - 0,5 | +0,5 |
| | 116 | | 38,790 | | 20 | | 0,975 | 1,025 | 7,12 | 7,28 | 19,5 | 20,5 |
| | 117 | | 59,640 | | 40 | | 1,975 | 2,025 | 10,32 | 10,48 | 39,5 | 40,5 |
| | 118 | | 80,000 | | 60 | | 2,975 | 3,025 | 13,52 | 13,68 | 59,5 | 60,5 |
| | 119 | | 100,000 | | 80 | | 3,975 | 4,025 | 16,72 | 16,88 | 79,5 | 80,5 |
| | 120 | | 119,700 | | 100 | | 4,975 | 5,025 | 19,92 | 20,08 | 99,5 | 100,5 |
| 22. | 121 | 100П (-200 – +70) | 17,240 | 0 - 100 | 0 | | - 0,025 | 0,025 | 3,92 | 4,08 | - 0,5 | +0,5 |
| | 122 | | 40,480 | | 20 | | 0,975 | 1,025 | 7,12 | 7,28 | 19,5 | 20,5 |
| | 123 | | 62,930 | | 40 | | 1,975 | 2,025 | 10,32 | 10,48 | 39,5 | 40,5 |
| | 124 | | 84,830 | | 60 | | 2,975 | 3,025 | 13,52 | 13,68 | 59,5 | 60,5 |
| | 125 | | 106,340 | | 80 | | 3,975 | 4,025 | 16,72 | 16,88 | 79,5 | 80,5 |
| | 126 | | 127,500 | | 100 | | 4,975 | 5,025 | 19,92 | 20,08 | 99,5 | 100,5 |
| 23. | 127 | 100П (-200 – +100) | 17,240 | 0 - 100 | 0 | | - 0,025 | 0,025 | 3,92 | 4,08 | - 0,5 | +0,5 |
| | 128 | | 43,000 | | 20 | | 0,975 | 1,025 | 7,12 | 7,28 | 19,5 | 20,5 |
| | 129 | | 67,830 | | 40 | | 1,975 | 2,025 | 10,32 | 10,48 | 39,5 | 40,5 |
| | 130 | | 92,040 | | 60 | | 2,975 | 3,025 | 13,52 | 13,68 | 59,5 | 60,5 |
| | 131 | | 115,780 | | 80 | | 3,975 | 4,025 | 16,72 | 16,88 | 79,5 | 80,5 |
| | 132 | | 139,110 | | 100 | | 4,975 | 5,025 | 19,92 | 20,08 | 99,5 | 100,5 |
| 24. | 133 | 100П (-200 – +150) | 17,240 | 0 - 100 | 0 | | - 0,025 | 0,025 | 3,92 | 4,08 | - 0,5 | +0,5 |
| | 134 | | 47,200 | | 20 | | 0,975 | 1,025 | 7,12 | 7,28 | 19,5 | 20,5 |
| | 135 | | 75,960 | | 40 | | 1,975 | 2,025 | 10,32 | 10,48 | 39,5 | 40,5 |
| | 136 | | 103,960 | | 60 | | 2,975 | 3,025 | 13,52 | 13,68 | 59,5 | 60,5 |
| | 137 | | 131,380 | | 80 | | 3,975 | 4,025 | 16,72 | 16,88 | 79,5 | 80,5 |
| | 138 | | 158,220 | | 100 | | 4,975 | 5,025 | 19,92 | 20,08 | 99,5 | 100,5 |

Продолжение таблицы 4.6/1

| № п/п | № изм. | Тип ТС (диапазон температуры, °С) | Диапазон изменения входного сопротивления, Ом | Диапазон изменения выходной величины, %, входного сигнала | Поверяемая точка выходной величины, % входного сигнала | Измеренное значение температуры, мА (% входного сигнала) | Допускаемые значения выходной величины, мА | | Допускаемые значения выходной величины, мА | | Допускаемые значения выходной величины, % входного сигнала | |
|-------|--------|--------------------------------------|---|---|--|--|--|-------|--|-------|--|-------|
| | | | | | | | Мин. | Макс. | Мин. | Макс. | Мин. | Макс. |
| 25. | 139 | 100П (-150 – 0) | 38,790 | 0 - 100 | 0 | | - 0,025 | 0,025 | 3,92 | 4,08 | - 0,5 | +0,5 |
| | 140 | | 51,370 | | 20 | | 0,975 | 1,025 | 7,12 | 7,28 | 19,5 | 20,5 |
| | 141 | | 63,750 | | 40 | | 1,975 | 2,025 | 10,32 | 10,48 | 39,5 | 40,5 |
| | 142 | | 75,960 | | 60 | | 2,975 | 3,025 | 13,52 | 13,68 | 59,5 | 60,5 |
| | 143 | | 88,040 | | 80 | | 3,975 | 4,025 | 16,72 | 16,88 | 79,5 | 80,5 |
| | 144 | | 100,000 | | 100 | | 4,975 | 5,025 | 19,92 | 20,08 | 99,5 | 100,5 |
| 26. | 145 | 100П (-120 – +30) | 51,370 | 0 - 100 | 0 | | - 0,025 | 0,025 | 3,92 | 4,08 | - 0,5 | +0,5 |
| | 146 | | 63,750 | | 20 | | 0,975 | 1,025 | 7,12 | 7,28 | 19,5 | 20,5 |
| | 147 | | 75,960 | | 40 | | 1,975 | 2,025 | 10,32 | 10,48 | 39,5 | 40,5 |
| | 148 | | 88,040 | | 60 | | 2,975 | 3,025 | 13,52 | 13,68 | 59,5 | 60,5 |
| | 149 | | 100,000 | | 80 | | 3,975 | 4,025 | 16,72 | 16,88 | 79,5 | 80,5 |
| | 150 | | 111,850 | | 100 | | 4,975 | 5,025 | 19,92 | 20,08 | 99,5 | 100,5 |
| 27. | 151 | 100П (-100 – +50) | 59,640 | 0 - 100 | 0 | | - 0,025 | 0,025 | 3,92 | 4,08 | - 0,5 | +0,5 |
| | 152 | | 71,910 | | 20 | | 0,975 | 1,025 | 7,12 | 7,28 | 19,5 | 20,5 |
| | 153 | | 84,030 | | 40 | | 1,975 | 2,025 | 10,32 | 10,48 | 39,5 | 40,5 |
| | 154 | | 96,030 | | 60 | | 2,975 | 3,025 | 13,52 | 13,68 | 59,5 | 60,5 |
| | 155 | | 107,910 | | 80 | | 3,975 | 4,025 | 16,72 | 16,88 | 79,5 | 80,5 |
| | 156 | | 119,700 | | 100 | | 4,975 | 5,025 | 19,92 | 20,08 | 99,5 | 100,5 |
| 28. | 157 | 100П (-100 – +200) | 59,640 | 0 - 100 | 0 | | - 0,025 | 0,025 | 3,92 | 4,08 | - 0,5 | +0,5 |
| | 158 | | 84,030 | | 20 | | 0,975 | 1,025 | 7,12 | 7,28 | 19,5 | 20,5 |
| | 159 | | 107,910 | | 40 | | 1,975 | 2,025 | 10,32 | 10,48 | 39,5 | 40,5 |
| | 160 | | 131,380 | | 60 | | 2,975 | 3,025 | 13,52 | 13,68 | 59,5 | 60,5 |
| | 161 | | 154,420 | | 80 | | 3,975 | 4,025 | 16,72 | 16,88 | 79,5 | 80,5 |
| | 162 | | 177,040 | | 100 | | 4,975 | 5,025 | 19,92 | 20,08 | 99,5 | 100,5 |

Продолжение таблицы 4.6/1

| № п/п | № изм. | Тип ТС (диапазон температуры, °С) | Диапазон изменения входного сопротивления, Ом | Диапазон изменения выходной величины, %, входного сигнала | Поверяемая точка выходной величины, % входного сигнала | Измеренное значение температуры, мА (% входного сигнала) | Допускаемые значения выходной величины, мА | | Допускаемые значения выходной величины, мА | | Допускаемые значения выходной величины, % входного сигнала | |
|-------|--------|--------------------------------------|---|---|--|--|--|-------|--|-------|--|-------|
| | | | | | | | Мин. | Макс. | Мин. | Макс. | Мин. | Макс. |
| 29. | 163 | 100П (-90 – +50) | 63,750 | 0 - 100 | 0 | | - 0,025 | 0,025 | 3,92 | 4,08 | - 0,5 | +0,5 |
| | 164 | | 75,150 | | 20 | | 0,975 | 1,025 | 7,12 | 7,28 | 19,5 | 20,5 |
| | 165 | | 86,440 | | 40 | | 1,975 | 2,025 | 10,32 | 10,48 | 39,5 | 40,5 |
| | 166 | | 97,620 | | 60 | | 2,975 | 3,025 | 13,52 | 13,68 | 59,5 | 60,5 |
| | 167 | | 108,700 | | 80 | | 3,975 | 4,025 | 16,72 | 16,88 | 79,5 | 80,5 |
| | 168 | | 119,700 | | 100 | | 4,975 | 5,025 | 19,92 | 20,08 | 99,5 | 100,5 |
| 30. | 169 | 100П (-70 – +180) | 71,910 | 0 - 100 | 0 | | - 0,025 | 0,025 | 3,92 | 4,08 | - 0,5 | +0,5 |
| | 170 | | 92,040 | | 20 | | 0,975 | 1,025 | 7,12 | 7,28 | 19,5 | 20,5 |
| | 171 | | 111,850 | | 40 | | 1,975 | 2,025 | 10,32 | 10,48 | 39,5 | 40,5 |
| | 172 | | 131,380 | | 60 | | 2,975 | 3,025 | 13,52 | 13,68 | 59,5 | 60,5 |
| | 173 | | 150,610 | | 80 | | 3,975 | 4,025 | 16,72 | 16,88 | 79,5 | 80,5 |
| | 174 | | 169,550 | | 100 | | 4,975 | 5,025 | 19,92 | 20,08 | 99,5 | 100,5 |
| 31. | 175 | 100П (-50 – +60) | 80,000 | 0 - 100 | 0 | | - 0,025 | 0,025 | 3,92 | 4,08 | - 0,5 | +0,5 |
| | 176 | | 88,840 | | 20 | | 0,975 | 1,025 | 7,12 | 7,28 | 19,5 | 20,5 |
| | 177 | | 97,620 | | 40 | | 1,975 | 2,025 | 10,32 | 10,48 | 39,5 | 40,5 |
| | 178 | | 106,340 | | 60 | | 2,975 | 3,025 | 13,52 | 13,68 | 59,5 | 60,5 |
| | 179 | | 115,000 | | 80 | | 3,975 | 4,025 | 16,72 | 16,88 | 79,5 | 80,5 |
| | 180 | | 123,600 | | 100 | | 4,975 | 5,025 | 19,92 | 20,08 | 99,5 | 100,5 |
| 32. | 181 | 100П (-50 – +100) | 80,000 | 0 - 100 | 0 | | - 0,025 | 0,025 | 3,92 | 4,08 | - 0,5 | +0,5 |
| | 182 | | 92,040 | | 20 | | 0,975 | 1,025 | 7,12 | 7,28 | 19,5 | 20,5 |
| | 183 | | 103,960 | | 40 | | 1,975 | 2,025 | 10,32 | 10,48 | 39,5 | 40,5 |
| | 184 | | 115,780 | | 60 | | 2,975 | 3,025 | 13,52 | 13,68 | 59,5 | 60,5 |
| | 185 | | 127,500 | | 80 | | 3,975 | 4,025 | 16,72 | 16,88 | 79,5 | 80,5 |
| | 186 | | 139,110 | | 100 | | 4,975 | 5,025 | 19,92 | 20,08 | 99,5 | 100,5 |

Продолжение таблицы 4.6/1

| № п/п | № изм. | Тип ТС (диапазон температуры, °С) | Диапазон изменения входного сопротивления, Ом | Диапазон изменения выходной величины, %, входного сигнала | Поверяемая точка выходной величины, % входного сигнала | Измеренное значение температуры, мА (% входного сигнала) | Допускаемые значения выходной величины, мА | | Допускаемые значения выходной величины, мА | | Допускаемые значения выходной величины, % входного сигнала | |
|-------|--------|--------------------------------------|---|---|--|--|--|-------|--|-------|--|-------|
| | | | | | | | Мин. | Макс. | Мин. | Макс. | Мин. | Макс. |
| 33. | 187 | 100П (-50 – +150) | 80,000 | 0 - 100 | 0 | | - 0,025 | 0,025 | 3,92 | 4,08 | - 0,5 | +0,5 |
| | 188 | | 96,030 | | 20 | | 0,975 | 1,025 | 7,12 | 7,28 | 19,5 | 20,5 |
| | 189 | | 111,850 | | 40 | | 1,975 | 2,025 | 10,32 | 10,48 | 39,5 | 40,5 |
| | 190 | | 127,500 | | 60 | | 2,975 | 3,025 | 13,52 | 13,68 | 59,5 | 60,5 |
| | 191 | | 142,950 | | 80 | | 3,975 | 4,025 | 16,72 | 16,88 | 79,5 | 80,5 |
| | 192 | | 158,220 | | 100 | | 4,975 | 5,025 | 19,92 | 20,08 | 99,5 | 100,5 |
| 34. | 193 | 100П (-50 – +200) | 80,000 | 0 - 100 | 0 | | - 0,025 | 0,025 | 3,92 | 4,08 | - 0,5 | +0,5 |
| | 194 | | 100,000 | | 20 | | 0,975 | 1,025 | 7,12 | 7,28 | 19,5 | 20,5 |
| | 195 | | 119,700 | | 40 | | 1,975 | 2,025 | 10,32 | 10,48 | 39,5 | 40,5 |
| | 196 | | 139,110 | | 60 | | 2,975 | 3,025 | 13,52 | 13,68 | 59,5 | 60,5 |
| | 197 | | 158,220 | | 80 | | 3,975 | 4,025 | 16,72 | 16,88 | 79,5 | 80,5 |
| | 198 | | 177,040 | | 100 | | 4,975 | 5,025 | 19,92 | 20,08 | 99,5 | 100,5 |
| 35. | 199 | 100П (-50 – +250) | 80,000 | 0 - 100 | 0 | | - 0,025 | 0,025 | 3,92 | 4,08 | - 0,5 | +0,5 |
| | 200 | | 103,960 | | 20 | | 0,975 | 1,025 | 7,12 | 7,28 | 19,5 | 20,5 |
| | 201 | | 127,500 | | 40 | | 1,975 | 2,025 | 10,32 | 10,48 | 39,5 | 40,5 |
| | 202 | | 150,610 | | 60 | | 2,975 | 3,025 | 13,52 | 13,68 | 59,5 | 60,5 |
| | 203 | | 173,300 | | 80 | | 3,975 | 4,025 | 16,72 | 16,88 | 79,5 | 80,5 |
| | 204 | | 195,570 | | 100 | | 4,975 | 5,025 | 19,92 | 20,08 | 99,5 | 100,5 |
| 36. | 205 | 100П (-50 – +400) | 80,000 | 0 - 100 | 0 | | - 0,025 | 0,025 | 3,92 | 4,08 | - 0,5 | +0,5 |
| | 206 | | 115,780 | | 20 | | 0,975 | 1,025 | 7,12 | 7,28 | 19,5 | 20,5 |
| | 207 | | 150,610 | | 40 | | 1,975 | 2,025 | 10,32 | 10,48 | 39,5 | 40,5 |
| | 208 | | 184,490 | | 60 | | 2,975 | 3,025 | 13,52 | 13,68 | 59,5 | 60,5 |
| | 209 | | 217,430 | | 80 | | 3,975 | 4,025 | 16,72 | 16,88 | 79,5 | 80,5 |
| | 210 | | 249,410 | | 100 | | 4,975 | 5,025 | 19,92 | 20,08 | 99,5 | 100,5 |

Продолжение таблицы 4.6/1

| № п/п | № изм. | Тип ТС (диапазон температуры, °С) | Диапазон изменения входного сопротивления, Ом | Диапазон изменения выходной величины, %, входного сигнала | Поверяемая точка выходной величины, % входного сигнала | Измеренное значение температуры, мА (% входного сигнала) | Допускаемые значения выходной величины, мА | | Допускаемые значения выходной величины, мА | | Допускаемые значения выходной величины, % входного сигнала | |
|-------|--------|--------------------------------------|---|---|--|--|--|-------|--|-------|--|-------|
| | | | | | | | Мин. | Макс. | Мин. | Макс. | Мин. | Макс. |
| 37. | 211 | 100П (-50 – +500) | 80,000 | 0 - 100 | 0 | | - 0,025 | 0,025 | 3,92 | 4,08 | - 0,5 | +0,5 |
| | 212 | | 123,600 | | 20 | | 0,975 | 1,025 | 7,12 | 7,28 | 19,5 | 20,5 |
| | 213 | | 165,780 | | 40 | | 1,975 | 2,025 | 10,32 | 10,48 | 39,5 | 40,5 |
| | 214 | | 206,550 | | 60 | | 2,975 | 3,025 | 13,52 | 13,68 | 59,5 | 60,5 |
| | 215 | | 245,910 | | 80 | | 3,975 | 4,025 | 16,72 | 16,88 | 79,5 | 80,5 |
| | 216 | | 283,850 | | 100 | | 4,975 | 5,025 | 19,92 | 20,08 | 99,5 | 100,5 |
| 38. | 217 | 100П (-30 – +20) | 88,040 | 0 - 100 | 0 | | - 0,025 | 0,025 | 3,92 | 4,08 | - 0,5 | +0,5 |
| | 218 | | 92,040 | | 20 | | 0,975 | 1,025 | 7,12 | 7,28 | 19,5 | 20,5 |
| | 219 | | 96,030 | | 40 | | 1,975 | 2,025 | 10,32 | 10,48 | 39,5 | 40,5 |
| | 220 | | 100,000 | | 60 | | 2,975 | 3,025 | 13,52 | 13,68 | 59,5 | 60,5 |
| | 221 | | 103,960 | | 80 | | 3,975 | 4,025 | 16,72 | 16,88 | 79,5 | 80,5 |
| | 222 | | 107,910 | | 100 | | 4,975 | 5,025 | 19,92 | 20,08 | 99,5 | 100,5 |
| 39. | 223 | 100П (-25 – +25) | 90,040 | 0 - 100 | 0 | | - 0,025 | 0,025 | 3,92 | 4,08 | - 0,5 | +0,5 |
| | 224 | | 94,030 | | 20 | | 0,975 | 1,025 | 7,12 | 7,28 | 19,5 | 20,5 |
| | 225 | | 98,010 | | 40 | | 1,975 | 2,025 | 10,32 | 10,48 | 39,5 | 40,5 |
| | 226 | | 101,980 | | 60 | | 2,975 | 3,025 | 13,52 | 13,68 | 59,5 | 60,5 |
| | 227 | | 105,940 | | 80 | | 3,975 | 4,025 | 16,72 | 16,88 | 79,5 | 80,5 |
| | 228 | | 109,890 | | 100 | | 4,975 | 5,025 | 19,92 | 20,08 | 99,5 | 100,5 |
| 40. | 229 | 100П (-20 – +30) | 92,040 | 0 - 100 | 0 | | - 0,025 | 0,025 | 3,92 | 4,08 | - 0,5 | +0,5 |
| | 230 | | 96,030 | | 20 | | 0,975 | 1,025 | 7,12 | 7,28 | 19,5 | 20,5 |
| | 231 | | 100,000 | | 40 | | 1,975 | 2,025 | 10,32 | 10,48 | 39,5 | 40,5 |
| | 232 | | 103,960 | | 60 | | 2,975 | 3,025 | 13,52 | 13,68 | 59,5 | 60,5 |
| | 233 | | 107,910 | | 80 | | 3,975 | 4,025 | 16,72 | 16,88 | 79,5 | 80,5 |
| | 234 | | 111,850 | | 100 | | 4,975 | 5,025 | 19,92 | 20,08 | 99,5 | 100,5 |

Продолжение таблицы 4.6/1

| № п/п | № изм. | Тип ТС (диапазон температуры, °С) | Диапазон изменения входного сопротивления, Ом | Диапазон изменения выходной величины, %, входного сигнала | Поверяемая точка выходной величины, % входного сигнала | Измеренное значение температуры, мА (% входного сигнала) | Допускаемые значения выходной величины, мА | | Допускаемые значения выходной величины, мА | | Допускаемые значения выходной величины, % входного сигнала | |
|-------|--------|-----------------------------------|---|---|--|--|--|-------|--|-------|--|-------|
| | | | | | | | Мин. | Макс. | Мин. | Макс. | Мин. | Макс. |
| 41. | 235 | 100П (-20 – +50) | 92,040 | 0 - 100 | 0 | | - 0,025 | 0,025 | 3,92 | 4,08 | - 0,5 | +0,5 |
| | 236 | | 97,620 | | 20 | | 0,975 | 1,025 | 7,12 | 7,28 | 19,5 | 20,5 |
| | 237 | | 103,170 | | 40 | | 1,975 | 2,025 | 10,32 | 10,48 | 39,5 | 40,5 |
| | 238 | | 108,700 | | 60 | | 2,975 | 3,025 | 13,52 | 13,68 | 59,5 | 60,5 |
| | 239 | | 114,210 | | 80 | | 3,975 | 4,025 | 16,72 | 16,88 | 79,5 | 80,5 |
| | 240 | | 119,700 | | 100 | | 4,975 | 5,025 | 19,92 | 20,08 | 99,5 | 100,5 |
| 42. | 241 | 100П (0 – 50) | 100,000 | 0 - 100 | 0 | | - 0,025 | 0,025 | 3,92 | 4,08 | - 0,5 | +0,5 |
| | 242 | | 103,960 | | 20 | | 0,975 | 1,025 | 7,12 | 7,28 | 19,5 | 20,5 |
| | 243 | | 107,910 | | 40 | | 1,975 | 2,025 | 10,32 | 10,48 | 39,5 | 40,5 |
| | 244 | | 111,850 | | 60 | | 2,975 | 3,025 | 13,52 | 13,68 | 59,5 | 60,5 |
| | 245 | | 115,780 | | 80 | | 3,975 | 4,025 | 16,72 | 16,88 | 79,5 | 80,5 |
| | 246 | | 119,700 | | 100 | | 4,975 | 5,025 | 19,92 | 20,08 | 99,5 | 100,5 |
| 43. | 247 | 100П (0 – 100) | 100,000 | 0 - 100 | 0 | | - 0,025 | 0,025 | 3,92 | 4,08 | - 0,5 | +0,5 |
| | 248 | | 107,910 | | 20 | | 0,975 | 1,025 | 7,12 | 7,28 | 19,5 | 20,5 |
| | 249 | | 115,780 | | 40 | | 1,975 | 2,025 | 10,32 | 10,48 | 39,5 | 40,5 |
| | 250 | | 123,600 | | 60 | | 2,975 | 3,025 | 13,52 | 13,68 | 59,5 | 60,5 |
| | 251 | | 131,380 | | 80 | | 3,975 | 4,025 | 16,72 | 16,88 | 79,5 | 80,5 |
| | 252 | | 139,110 | | 100 | | 4,975 | 5,025 | 19,92 | 20,08 | 99,5 | 100,5 |
| 44. | 253 | 100П (0 – 150) | 100,000 | 0 - 100 | 0 | | - 0,025 | 0,025 | 3,92 | 4,08 | - 0,5 | +0,5 |
| | 254 | | 111,850 | | 20 | | 0,975 | 1,025 | 7,12 | 7,28 | 19,5 | 20,5 |
| | 255 | | 123,600 | | 40 | | 1,975 | 2,025 | 10,32 | 10,48 | 39,5 | 40,5 |
| | 256 | | 135,250 | | 60 | | 2,975 | 3,025 | 13,52 | 13,68 | 59,5 | 60,5 |
| | 257 | | 146,790 | | 80 | | 3,975 | 4,025 | 16,72 | 16,88 | 79,5 | 80,5 |
| | 258 | | 158,220 | | 100 | | 4,975 | 5,025 | 19,92 | 20,08 | 99,5 | 100,5 |

Продолжение таблицы 4.6/1

| № п/п | № изм. | Тип ТС (диапазон температуры, °С) | Диапазон изменения входного сопротивления, Ом | Диапазон изменения выходной величины, %, входного сигнала | Поверяемая точка выходной величины, % входного сигнала | Измеренное значение температуры, мА (% входного сигнала) | Допускаемые значения выходной величины, мА | | Допускаемые значения выходной величины, мА | | Допускаемые значения выходной величины, % входного сигнала | |
|-------|--------|-----------------------------------|---|---|--|--|--|-------|--|-------|--|-------|
| | | | | | | | Мин. | Макс. | Мин. | Макс. | Мин. | Макс. |
| 45. | 259 | 100П (0 - 200) | 100,000 | 0 - 100 | 0 | | - 0,025 | 0,025 | 3,92 | 4,08 | - 0,5 | +0,5 |
| | 260 | | 115,780 | | 20 | | 0,975 | 1,025 | 7,12 | 7,28 | 19,5 | 20,5 |
| | 261 | | 131,380 | | 40 | | 1,975 | 2,025 | 10,32 | 10,48 | 39,5 | 40,5 |
| | 262 | | 146,790 | | 60 | | 2,975 | 3,025 | 13,52 | 13,68 | 59,5 | 60,5 |
| | 263 | | 162,010 | | 80 | | 3,975 | 4,025 | 16,72 | 16,88 | 79,5 | 80,5 |
| | 264 | | 177,040 | | 100 | | 4,975 | 5,025 | 19,92 | 20,08 | 99,5 | 100,5 |
| 46. | 265 | 100П (0 - 250) | 100,000 | 0 - 100 | 0 | | - 0,025 | 0,025 | 3,92 | 4,08 | - 0,5 | +0,5 |
| | 266 | | 119,700 | | 20 | | 0,975 | 1,025 | 7,12 | 7,28 | 19,5 | 20,5 |
| | 267 | | 139,110 | | 40 | | 1,975 | 2,025 | 10,32 | 10,48 | 39,5 | 40,5 |
| | 268 | | 158,220 | | 60 | | 2,975 | 3,025 | 13,52 | 13,68 | 59,5 | 60,5 |
| | 269 | | 177,040 | | 80 | | 3,975 | 4,025 | 16,72 | 16,88 | 79,5 | 80,5 |
| | 270 | | 195,570 | | 100 | | 4,975 | 5,025 | 19,92 | 20,08 | 99,5 | 100,5 |
| 47. | 271 | 100П (0 - 300) | 100,000 | 0 - 100 | 0 | | - 0,025 | 0,025 | 3,92 | 4,08 | - 0,5 | +0,5 |
| | 272 | | 123,600 | | 20 | | 0,975 | 1,025 | 7,12 | 7,28 | 19,5 | 20,5 |
| | 273 | | 146,790 | | 40 | | 1,975 | 2,025 | 10,32 | 10,48 | 39,5 | 40,5 |
| | 274 | | 169,550 | | 60 | | 2,975 | 3,025 | 13,52 | 13,68 | 59,5 | 60,5 |
| | 275 | | 191,890 | | 80 | | 3,975 | 4,025 | 16,72 | 16,88 | 79,5 | 80,5 |
| | 276 | | 213,810 | | 100 | | 4,975 | 5,025 | 19,92 | 20,08 | 99,5 | 100,5 |
| 48. | 277 | 100П (0 - 400) | 100,000 | 0 - 100 | 0 | | - 0,025 | 0,025 | 3,92 | 4,08 | - 0,5 | +0,5 |
| | 278 | | 131,380 | | 20 | | 0,975 | 1,025 | 7,12 | 7,28 | 19,5 | 20,5 |
| | 279 | | 162,020 | | 40 | | 1,975 | 2,025 | 10,32 | 10,48 | 39,5 | 40,5 |
| | 280 | | 191,890 | | 60 | | 2,975 | 3,025 | 13,52 | 13,68 | 59,5 | 60,5 |
| | 281 | | 221,030 | | 80 | | 3,975 | 4,025 | 16,72 | 16,88 | 79,5 | 80,5 |
| | 282 | | 249,410 | | 100 | | 4,975 | 5,025 | 19,92 | 20,08 | 99,5 | 100,5 |

Продолжение таблицы 4.6/1

| № п/п | № изм. | Тип ТС (диапазон температуры, °С) | Диапазон изменения входного сопротивления, Ом | Диапазон изменения выходной величины, %, входного сигнала | Поверяемая точка выходной величины, % входного сигнала | Измеренное значение температуры, мА (% входного сигнала) | Допускаемые значения выходной величины, мА | | Допускаемые значения выходной величины, мА | | Допускаемые значения выходной величины, % входного сигнала | |
|-------|--------|-----------------------------------|---|---|--|--|--|---------|--|-------|--|-------|
| | | | | | | | Мин. | Макс. | Мин. | Макс. | Мин. | Макс. |
| 49. | 283 | 100П (0 - 500) | 100,000 | 0 - 100 | 0 | | - 0,025 | 0,025 | 3,92 | 4,08 | - 0,5 | +0,5 |
| | 284 | | 139,110 | | 20 | | 0,975 | 1,025 | 7,12 | 7,28 | 19,5 | 20,5 |
| | 285 | | 177,040 | | 40 | | 1,975 | 2,025 | 10,32 | 10,48 | 39,5 | 40,5 |
| | 286 | | 213,810 | | 60 | | 2,975 | 3,025 | 13,52 | 13,68 | 59,5 | 60,5 |
| | 287 | | 249,410 | | 80 | | 3,975 | 4,025 | 16,72 | 16,88 | 79,5 | 80,5 |
| | 288 | | 283,850 | | 100 | | 4,975 | 5,025 | 19,92 | 20,08 | 99,5 | 100,5 |
| | 50. | | 289 | | 100П (50 - 200) | | 119,700 | 0 - 100 | 0 | | - 0,025 | 0,025 |
| 290 | | 131,380 | 20 | 0,975 | | 1,025 | 7,12 | | 7,28 | | 19,5 | 20,5 |
| 291 | | 142,950 | 40 | 1,975 | | 2,025 | 10,32 | | 10,48 | | 39,5 | 40,5 |
| 292 | | 154,420 | 60 | 2,975 | | 3,025 | 13,52 | | 13,68 | | 59,5 | 60,5 |
| 293 | | 165,780 | 80 | 3,975 | | 4,025 | 16,72 | | 16,88 | | 79,5 | 80,5 |
| 294 | | 177,040 | 100 | 4,975 | | 5,025 | 19,92 | | 20,08 | | 99,5 | 100,5 |
| 51. | | 295 | 100П (100 - 200) | 139,110 | | 0 - 100 | 0 | | | | - 0,025 | 0,025 |
| | 296 | 146,790 | | 20 | 0,975 | | 1,025 | 7,12 | | 7,28 | 19,5 | 20,5 |
| | 297 | 154,420 | | 40 | 1,975 | | 2,025 | 10,32 | | 10,48 | 39,5 | 40,5 |
| | 298 | 162,010 | | 60 | 2,975 | | 3,025 | 13,52 | | 13,68 | 59,5 | 60,5 |
| | 299 | 169,550 | | 80 | 3,975 | | 4,025 | 16,72 | | 16,88 | 79,5 | 80,5 |
| | 300 | 177,040 | | 100 | 4,975 | | 5,025 | 19,92 | | 20,08 | 99,5 | 100,5 |
| | 52. | 301 | | 100П (100 - 300) | 139,110 | | 0 - 100 | 0 | | | - 0,025 | 0,025 |
| 302 | | 154,420 | 20 | | 0,975 | 1,025 | | 7,12 | 7,28 | | 19,5 | 20,5 |
| 303 | | 169,550 | 40 | | 1,975 | 2,025 | | 10,32 | 10,48 | | 39,5 | 40,5 |
| 304 | | 184,490 | 60 | | 2,975 | 3,025 | | 13,52 | 13,68 | | 59,5 | 60,5 |
| 305 | | 199,250 | 80 | | 3,975 | 4,025 | | 16,72 | 16,88 | | 79,5 | 80,5 |
| 306 | | 213,810 | 100 | | 4,975 | 5,025 | | 19,92 | 20,08 | | 99,5 | 100,5 |

Продолжение таблицы 4.6/1

| № п/п | № изм. | Тип ТС (диапазон температуры, °С) | Диапазон изменения входного сопротивления, Ом | Диапазон изменения выходной величины, %, входного сигнала | Поверяемая точка выходной величины, % входного сигнала | Измеренное значение температуры, мА (% входного сигнала) | Допускаемые значения выходной величины, мА | | Допускаемые значения выходной величины, мА | | Допускаемые значения выходной величины, % входного сигнала | |
|-------|--------|--------------------------------------|---|---|--|--|--|-------|--|-------|--|-------|
| | | | | | | | Мин. | Макс. | Мин. | Макс. | Мин. | Макс. |
| 53. | 307 | 100П (200 – 300) | 177,040 | 0 - 100 | 0 | | - 0,025 | 0,025 | 3,92 | 4,08 | - 0,5 | +0,5 |
| | 308 | | 184,490 | | 20 | | 0,975 | 1,025 | 7,12 | 7,28 | 19,5 | 20,5 |
| | 309 | | 191,890 | | 40 | | 1,975 | 2,025 | 10,32 | 10,48 | 39,5 | 40,5 |
| | 310 | | 199,250 | | 60 | | 2,975 | 3,025 | 13,52 | 13,68 | 59,5 | 60,5 |
| | 311 | | 206,550 | | 80 | | 3,975 | 4,025 | 16,72 | 16,88 | 79,5 | 80,5 |
| | 312 | | 213,810 | | 100 | | 4,975 | 5,025 | 19,92 | 20,08 | 99,5 | 100,5 |
| 54. | 313 | 100П (200 – 500) | 177,040 | 0 - 100 | 0 | | - 0,025 | 0,025 | 3,92 | 4,08 | - 0,5 | +0,5 |
| | 314 | | 199,250 | | 20 | | 0,975 | 1,025 | 7,12 | 7,28 | 19,5 | 20,5 |
| | 315 | | 221,030 | | 40 | | 1,975 | 2,025 | 10,32 | 10,48 | 39,5 | 40,5 |
| | 316 | | 242,390 | | 60 | | 2,975 | 3,025 | 13,52 | 13,68 | 59,5 | 60,5 |
| | 317 | | 263,330 | | 80 | | 3,975 | 4,025 | 16,72 | 16,88 | 79,5 | 80,5 |
| | 318 | | 283,850 | | 100 | | 4,975 | 5,025 | 19,92 | 20,08 | 99,5 | 100,5 |

Результаты поверки ПАС-17 считаются положительными, если измеренное значение величины по каждому каналу измерения находится в пределах, указанных в таблицах 4.6/1 (что соответствует пределу допускаемой основной приведенной к диапазону изменения выходного сигнала погрешности $\pm 0,5\%$).

9.3.2. Экспериментальное определение метрологических характеристик приборов ПАС-17 при измерении сигналов от ТС типа Pt с НСХ $\alpha=0,00385 \text{ }^{\circ}\text{C}^{-1}$ в токовый выходной сигнал и цифровой выходной сигнал 0 – 100 % входного сигнала по каждому каналу измерения проводят во всех точках, указанных в таблицах 4.7.

Таблица 4.7 - Соответствие входных и выходных сигналов ПАС-17 для ТС типа Pt с НСХ $\alpha=0,00385 \text{ }^{\circ}\text{C}^{-1}$

| № п/п | ТС | | Диапазон измеряемых температур, $^{\circ}\text{C}$ | | Измеренное значение температуры, мА (% от диапазона измерения) | | | | | |
|----------|------------|---------------|--|-------------------------------|---|---------|---------|---------|---------|---------|
| | | | | | 4,0 | 7,2 | 10,4 | 13,6 | 16,8 | 20,0 |
| | | | | | 0 | 1,0 | 2,0 | 3,0 | 4,0 | 5,0 |
| | | | | | 0 | 20 | 40 | 60 | 80 | 100 |
| Тип | R_0 , Ом | нижний предел | верхний предел | Значение входного сигнала, Ом | | | | | | |
| | | | | 1 | Pt | 50 | -120 | +30 | 26,055 | 32,150 |
| 2 | Pt | 50 | -70 | +180 | 36,165 | 46,080 | 55,835 | 65,450 | 74,915 | 84,240 |
| 3 | Pt | 50 | -50 | +120 | 40,155 | 46,865 | 53,510 | 60,085 | 66,590 | 73,035 |
| 4 | Pt | 50 | -50 | +150 | 40,155 | 48,045 | 55,835 | 63,540 | 71,145 | 78,665 |
| 5 | Pt | 50 | -50 | +250 | 40,155 | 51,950 | 63,540 | 74,915 | 86,085 | 97,050 |
| 6 | Pt | 50 | -50 | +400 | 40,155 | 57,770 | 74,915 | 91,595 | 107,805 | 123,545 |
| 7 | Pt | 50 | -50 | +600 | 40,155 | 65,450 | 89,765 | 113,105 | 135,465 | 156,855 |
| 8 | Pt | 50 | -10 | +100 | 48,045 | 52,340 | 56,610 | 60,855 | 65,065 | 69,255 |
| 9 | Pt | 50 | 0 | +100 | 50,000 | 53,895 | 57,770 | 61,620 | 65,450 | 69,255 |
| 10 | Pt | 50 | 0 | +120 | 50,000 | 54,675 | 59,315 | 63,920 | 68,495 | 73,035 |
| 11 | Pt | 50 | 0 | +150 | 50,000 | 55,835 | 61,620 | 67,355 | 73,035 | 78,665 |
| 12 | Pt | 50 | 0 | +200 | 50,000 | 57,770 | 65,450 | 73,035 | 80,525 | 87,930 |
| 13 | Pt | 50 | 0 | +300 | 50,000 | 61,620 | 73,035 | 84,240 | 95,235 | 106,025 |
| 14 | Pt | 50 | 0 | +400 | 50,000 | 65,450 | 80,525 | 95,235 | 109,575 | 123,545 |
| 15 | Pt | 50 | 0 | +500 | 50,000 | 69,255 | 87,930 | 106,025 | 123,545 | 140,490 |
| 16 | Pt | 50 | +200 | +500 | 87,930 | 98,855 | 109,575 | 120,090 | 130,390 | 140,490 |
| 17 | Pt | 100 | -200 | -100 | 18,520 | 27,100 | 35,540 | 43,880 | 52,110 | 60,260 |
| 18 | Pt | 100 | -200 | -70 | 18,520 | 29,640 | 40,560 | 51,290 | 61,880 | 72,330 |
| 19 | Pt | 100 | -200 | 0 | 18,520 | 35,540 | 52,110 | 68,330 | 84,270 | 100,00 |
| 20 | Pt | 100 | -200 | +40 | 18,520 | 38,890 | 58,630 | 77,920 | 96,870 | 115,540 |
| 21 | Pt | 100 | -200 | +50 | 18,520 | 39,720 | 60,260 | 80,310 | 100,000 | 119,400 |
| 22 | Pt | 100 | -200 | +70 | 18,520 | 41,390 | 63,490 | 85,060 | 106,240 | 127,080 |
| 23 | Pt | 100 | -200 | +100 | 18,520 | 43,880 | 68,330 | 92,160 | 115,540 | 138,510 |
| 24 | Pt | 100 | -200 | +150 | 18,520 | 48,000 | 76,330 | 103,900 | 130,900 | 157,330 |
| 25 | Pt | 100 | -150 | 0 | 39,720 | 52,110 | 64,300 | 76,330 | 88,220 | 100,000 |
| 26 | Pt | 100 | -120 | +30 | 52,110 | 64,300 | 76,330 | 88,220 | 100,000 | 111,670 |
| 27 | Pt | 100 | -100 | +50 | 60,260 | 72,330 | 84,270 | 96,090 | 107,790 | 119,400 |
| 28 | Pt | 100 | -100 | +200 | 60,260 | 84,270 | 107,790 | 130,900 | 153,580 | 175,860 |
| 29 | Pt | 100 | -90 | +50 | 64,300 | 75,530 | 86,640 | 97,650 | 108,570 | 119,400 |
| 30 | Pt | 100 | -70 | +180 | 72,330 | 92,160 | 111,670 | 130,900 | 149,830 | 168,480 |
| 31 | Pt | 100 | -50 | +60 | 80,310 | 89,010 | 97,650 | 106,240 | 114,770 | 123,240 |
| 32 | Pt | 100 | -50 | +100 | 80,310 | 92,160 | 103,900 | 115,540 | 127,080 | 138,510 |
| 33 | Pt | 100 | -50 | +150 | 80,310 | 96,090 | 111,670 | 127,080 | 142,290 | 157,330 |
| 34 | Pt | 100 | -50 | +200 | 80,310 | 100,000 | 119,400 | 138,510 | 157,330 | 175,860 |
| 35 | Pt | 100 | -50 | +250 | 80,310 | 103,900 | 127,080 | 149,830 | 172,170 | 194,100 |
| 36 | Pt | 100 | -50 | +400 | 80,310 | 115,540 | 149,830 | 183,190 | 215,610 | 247,090 |
| 37 | Pt | 100 | -50 | +500 | 80,310 | 123,240 | 164,770 | 204,900 | 243,640 | 280,980 |
| 38 | Pt | 100 | -30 | +20 | 88,220 | 92,160 | 96,090 | 100,000 | 103,900 | 107,790 |
| 39 | Pt | 100 | -25 | +25 | 90,190 | 94,120 | 98,040 | 101,950 | 105,850 | 109,730 |
| 40 | Pt | 100 | -20 | +30 | 92,160 | 96,090 | 100,000 | 103,900 | 107,790 | 111,670 |
| 41 | Pt | 100 | -20 | +50 | 92,160 | 97,650 | 103,120 | 108,570 | 114,000 | 119,400 |



Продолжение таблицы 5.4

| № п/п | ТС | | Диапазон изме- ряемых темпе- ратур, °С | | Измеренное значение температуры, % от диапазона измерения | | | | | |
|----------|-----|------------------------|--|------------------------|--|---------|---------|---------|---------|---------|
| | | | | | 0 | 20 | 40 | 60 | 80 | 100 |
| | Тип | R ₀ , Ом | ниж- ний пре- дел | верх- ний предел | Значение входного сигнала, Ом | | | | | |
| 42 | Pt | 100 | 0 | +50 | 100,000 | 103,900 | 107,790 | 111,670 | 115,540 | 119,400 |
| 43 | Pt | 100 | 0 | +100 | 100,000 | 107,790 | 115,540 | 123,240 | 130,900 | 138,510 |
| 44 | Pt | 100 | 0 | +150 | 100,000 | 111,670 | 123,240 | 134,710 | 146,070 | 157,330 |
| 45 | Pt | 100 | 0 | +200 | 100,000 | 115,540 | 130,900 | 146,070 | 161,050 | 175,860 |
| 46 | Pt | 100 | 0 | +300 | 100,000 | 123,240 | 146,070 | 168,480 | 190,470 | 212,050 |
| 47 | Pt | 100 | 0 | +400 | 100,000 | 130,900 | 161,050 | 190,470 | 219,150 | 247,090 |
| 48 | Pt | 100 | 0 | +500 | 100,000 | 138,510 | 175,860 | 212,050 | 247,090 | 280,980 |
| 49 | Pt | 100 | +50 | +200 | 119,400 | 130,900 | 142,290 | 153,580 | 164,770 | 175,860 |
| 50 | Pt | 100 | +100 | +200 | 138,510 | 146,070 | 153,580 | 161,050 | 168,480 | 175,860 |
| 51 | Pt | 100 | +100 | +300 | 138,510 | 153,580 | 168,480 | 183,190 | 197,710 | 212,050 |
| 52 | Pt | 100 | +200 | +300 | 175,860 | 183,190 | 190,470 | 197,710 | 204,900 | 212,050 |
| 53 | Pt | 100 | +200 | +500 | 175,860 | 197,710 | 219,150 | 240,180 | 260,780 | 280,980 |

Таблица 4.7/1

| № п/п | № изм. | Тип ТС (диапазон температуры, °С) | Диапазон изменения входного сопротивления, Ом | Диапазон изменения выходной величины, %, входного сигнала | Поверяемая точка выходной величины, % входного сигнала | Измеренное значение температуры, мА (% входного сигнала) | Допускаемые значения выходной величины, мА | | Допускаемые значения выходной величины, мА | | Допускаемые значения выходной величины, % входного сигнала | |
|-------|--------|--------------------------------------|---|---|--|--|--|-------|--|-------|--|-------|
| | | | | | | | Мин. | Макс. | Мин. | Макс. | Мин. | Макс. |
| 1 | 1 | Pt50 (-120 – +30) | 26,055 | 0 - 100 | 0 | | - 0,025 | 0,025 | 3,92 | 4,08 | - 0,5 | +0,5 |
| | 2 | | 32,150 | | 20 | | 0,975 | 1,025 | 7,12 | 7,28 | 19,5 | 20,5 |
| | 3 | | 38,165 | | 40 | | 1,975 | 2,025 | 10,32 | 10,48 | 39,5 | 40,5 |
| | 4 | | 44,110 | | 60 | | 2,975 | 3,025 | 13,52 | 13,68 | 59,5 | 60,5 |
| | 5 | | 50,000 | | 80 | | 3,975 | 4,025 | 16,72 | 16,88 | 79,5 | 80,5 |
| | 6 | | 55,835 | | 100 | | 4,975 | 5,025 | 19,92 | 20,08 | 99,5 | 100,5 |
| 2 | 7 | Pt50 (-70 – +180) | 36,165 | 0 - 100 | 0 | | - 0,025 | 0,025 | 3,92 | 4,08 | - 0,5 | +0,5 |
| | 8 | | 46,080 | | 20 | | 0,975 | 1,025 | 7,12 | 7,28 | 19,5 | 20,5 |
| | 9 | | 55,835 | | 40 | | 1,975 | 2,025 | 10,32 | 10,48 | 39,5 | 40,5 |
| | 10 | | 65,450 | | 60 | | 2,975 | 3,025 | 13,52 | 13,68 | 59,5 | 60,5 |
| | 11 | | 74,915 | | 80 | | 3,975 | 4,025 | 16,72 | 16,88 | 79,5 | 80,5 |
| | 12 | | 84,240 | | 100 | | 4,975 | 5,025 | 19,92 | 20,08 | 99,5 | 100,5 |
| 3 | 13 | Pt50 (-50 – +120) | 40,155 | 0 - 100 | 0 | | - 0,025 | 0,025 | 3,92 | 4,08 | - 0,5 | +0,5 |
| | 14 | | 46,865 | | 20 | | 0,975 | 1,025 | 7,12 | 7,28 | 19,5 | 20,5 |
| | 15 | | 53,510 | | 40 | | 1,975 | 2,025 | 10,32 | 10,48 | 39,5 | 40,5 |
| | 16 | | 60,085 | | 60 | | 2,975 | 3,025 | 13,52 | 13,68 | 59,5 | 60,5 |
| | 17 | | 66,590 | | 80 | | 3,975 | 4,025 | 16,72 | 16,88 | 79,5 | 80,5 |
| | 18 | | 73,035 | | 100 | | 4,975 | 5,025 | 19,92 | 20,08 | 99,5 | 100,5 |
| 4 | 19 | Pt50 (-50 – +150) | 40,155 | 0 - 100 | 0 | | - 0,025 | 0,025 | 3,92 | 4,08 | - 0,5 | +0,5 |
| | 20 | | 48,045 | | 20 | | 0,975 | 1,025 | 7,12 | 7,28 | 19,5 | 20,5 |
| | 21 | | 55,835 | | 40 | | 1,975 | 2,025 | 10,32 | 10,48 | 39,5 | 40,5 |
| | 22 | | 63,540 | | 60 | | 2,975 | 3,025 | 13,52 | 13,68 | 59,5 | 60,5 |
| | 23 | | 71,145 | | 80 | | 3,975 | 4,025 | 16,72 | 16,88 | 79,5 | 80,5 |
| | 24 | | 78,665 | | 100 | | 4,975 | 5,025 | 19,92 | 20,08 | 99,5 | 100,5 |

Продолжение таблицы 4.7/1

| № п/п | № изм. | Тип ТС (диапазон температуры, °С) | Диапазон изменения входного сопротивления, Ом | Диапазон изменения выходной величины, %, входного сигнала | Поверяемая точка выходной величины, % входного сигнала | Измеренное значение температуры, мА (% входного сигнала) | Допускаемые значения выходной величины, мА | | Допускаемые значения выходной величины, мА | | Допускаемые значения выходной величины, % входного сигнала | |
|-------|--------|--------------------------------------|---|---|--|--|--|-------|--|-------|--|-------|
| | | | | | | | Мин. | Макс. | Мин. | Макс. | Мин. | Макс. |
| 5 | 25 | Pt50 (-50 – +250) | 40,155 | 0 - 100 | 0 | | - 0,025 | 0,025 | 3,92 | 4,08 | - 0,5 | +0,5 |
| | 26 | | 51,950 | | 20 | | 0,975 | 1,025 | 7,12 | 7,28 | 19,5 | 20,5 |
| | 27 | | 63,540 | | 40 | | 1,975 | 2,025 | 10,32 | 10,48 | 39,5 | 40,5 |
| | 28 | | 74,915 | | 60 | | 2,975 | 3,025 | 13,52 | 13,68 | 59,5 | 60,5 |
| | 29 | | 86,085 | | 80 | | 3,975 | 4,025 | 16,72 | 16,88 | 79,5 | 80,5 |
| | 30 | | 97,050 | | 100 | | 4,975 | 5,025 | 19,92 | 20,08 | 99,5 | 100,5 |
| 6 | 31 | Pt50 (-50 – +400) | 40,155 | 0 - 100 | 0 | | - 0,025 | 0,025 | 3,92 | 4,08 | - 0,5 | +0,5 |
| | 32 | | 57,770 | | 20 | | 0,975 | 1,025 | 7,12 | 7,28 | 19,5 | 20,5 |
| | 33 | | 74,915 | | 40 | | 1,975 | 2,025 | 10,32 | 10,48 | 39,5 | 40,5 |
| | 34 | | 91,595 | | 60 | | 2,975 | 3,025 | 13,52 | 13,68 | 59,5 | 60,5 |
| | 35 | | 107,805 | | 80 | | 3,975 | 4,025 | 16,72 | 16,88 | 79,5 | 80,5 |
| | 36 | | 123,545 | | 100 | | 4,975 | 5,025 | 19,92 | 20,08 | 99,5 | 100,5 |
| 7 | 37 | Pt50 (-50 – +600) | 40,155 | 0 - 100 | 0 | | - 0,025 | 0,025 | 3,92 | 4,08 | - 0,5 | +0,5 |
| | 38 | | 65,450 | | 20 | | 0,975 | 1,025 | 7,12 | 7,28 | 19,5 | 20,5 |
| | 39 | | 89,765 | | 40 | | 1,975 | 2,025 | 10,32 | 10,48 | 39,5 | 40,5 |
| | 40 | | 113,105 | | 60 | | 2,975 | 3,025 | 13,52 | 13,68 | 59,5 | 60,5 |
| | 41 | | 135,465 | | 80 | | 3,975 | 4,025 | 16,72 | 16,88 | 79,5 | 80,5 |
| | 42 | | 156,855 | | 100 | | 4,975 | 5,025 | 19,92 | 20,08 | 99,5 | 100,5 |
| 8 | 43 | Pt50 (-10 – +100) | 48,045 | 0 - 100 | 0 | | - 0,025 | 0,025 | 3,92 | 4,08 | - 0,5 | +0,5 |
| | 44 | | 52,340 | | 20 | | 0,975 | 1,025 | 7,12 | 7,28 | 19,5 | 20,5 |
| | 45 | | 56,610 | | 40 | | 1,975 | 2,025 | 10,32 | 10,48 | 39,5 | 40,5 |
| | 46 | | 60,855 | | 60 | | 2,975 | 3,025 | 13,52 | 13,68 | 59,5 | 60,5 |
| | 47 | | 62,065 | | 80 | | 3,975 | 4,025 | 16,72 | 16,88 | 79,5 | 80,5 |
| | 48 | | 69,255 | | 100 | | 4,975 | 5,025 | 19,92 | 20,08 | 99,5 | 100,5 |

Продолжение таблицы 4.7/1

| № п/п | № изм. | Тип ТС (диапазон температуры, °С) | Диапазон изменения входного сопротивления, Ом | Диапазон изменения выходной величины, %, входного сигнала | Поверяемая точка выходной величины, % входного сигнала | Измеренное значение температуры, мА (% входного сигнала) | Допускаемые значения выходной величины, мА | | Допускаемые значения выходной величины, мА | | Допускаемые значения выходной величины, % входного сигнала | |
|-------|--------|--------------------------------------|---|---|--|--|--|-------|--|-------|--|-------|
| | | | | | | | Мин. | Макс. | Мин. | Макс. | Мин. | Макс. |
| 9 | 49 | Pt50 (0 – 100) | 50,000 | 0 – 100 | 0 | | - 0,025 | 0,025 | 3,92 | 4,08 | - 0,5 | +0,5 |
| | 50 | | 53,895 | | 20 | | 0,975 | 1,025 | 7,12 | 7,28 | 19,5 | 20,5 |
| | 51 | | 57,770 | | 40 | | 1,975 | 2,025 | 10,32 | 10,48 | 39,5 | 40,5 |
| | 52 | | 61,620 | | 60 | | 2,975 | 3,025 | 13,52 | 13,68 | 59,5 | 60,5 |
| | 53 | | 65,450 | | 80 | | 3,975 | 4,025 | 16,72 | 16,88 | 79,5 | 80,5 |
| | 54 | | 69,255 | | 100 | | 4,975 | 5,025 | 19,92 | 20,08 | 99,5 | 100,5 |
| 10 | 55 | Pt50 (0 – 120) | 50,000 | 0 – 100 | 0 | | - 0,025 | 0,025 | 3,92 | 4,08 | - 0,5 | +0,5 |
| | 56 | | 54,675 | | 20 | | 0,975 | 1,025 | 7,12 | 7,28 | 19,5 | 20,5 |
| | 57 | | 59,315 | | 40 | | 1,975 | 2,025 | 10,32 | 10,48 | 39,5 | 40,5 |
| | 58 | | 63,920 | | 60 | | 2,975 | 3,025 | 13,52 | 13,68 | 59,5 | 60,5 |
| | 59 | | 68,495 | | 80 | | 3,975 | 4,025 | 16,72 | 16,88 | 79,5 | 80,5 |
| | 60 | | 73,035 | | 100 | | 4,975 | 5,025 | 19,92 | 20,08 | 99,5 | 100,5 |
| 11 | 61 | Pt50 (0 – 150) | 50,000 | 0 – 100 | 0 | | - 0,025 | 0,025 | 3,92 | 4,08 | - 0,5 | +0,5 |
| | 62 | | 55,835 | | 20 | | 0,975 | 1,025 | 7,12 | 7,28 | 19,5 | 20,5 |
| | 63 | | 61,620 | | 40 | | 1,975 | 2,025 | 10,32 | 10,48 | 39,5 | 40,5 |
| | 64 | | 67,355 | | 60 | | 2,975 | 3,025 | 13,52 | 13,68 | 59,5 | 60,5 |
| | 65 | | 73,035 | | 80 | | 3,975 | 4,025 | 16,72 | 16,88 | 79,5 | 80,5 |
| | 66 | | 78,665 | | 100 | | 4,975 | 5,025 | 19,92 | 20,08 | 99,5 | 100,5 |
| 12 | 67 | Pt50 (0 – 200) | 50,000 | 0 – 100 | 0 | | - 0,025 | 0,025 | 3,92 | 4,08 | - 0,5 | +0,5 |
| | 68 | | 57,770 | | 20 | | 0,975 | 1,025 | 7,12 | 7,28 | 19,5 | 20,5 |
| | 69 | | 65,450 | | 40 | | 1,975 | 2,025 | 10,32 | 10,48 | 39,5 | 40,5 |
| | 70 | | 73,035 | | 60 | | 2,975 | 3,025 | 13,52 | 13,68 | 59,5 | 60,5 |
| | 71 | | 80,525 | | 80 | | 3,975 | 4,025 | 16,72 | 16,88 | 79,5 | 80,5 |
| | 72 | | 87,930 | | 100 | | 4,975 | 5,025 | 19,92 | 20,08 | 99,5 | 100,5 |

Продолжение таблицы 4.7/1

| № п/п | № изм. | Тип ТС (диапазон температуры, °С) | Диапазон изменения входного сопротивления, Ом | Диапазон изменения выходной величины, %, входного сигнала | Поверяемая точка выходной величины, % входного сигнала | Измеренное значение температуры, мА (% входного сигнала) | Допускаемые значения выходной величины, мА | | Допускаемые значения выходной величины, мА | | Допускаемые значения выходной величины, % входного сигнала | |
|-------|--------|--------------------------------------|---|---|--|--|--|-------|--|-------|--|-------|
| | | | | | | | Мин. | Макс. | Мин. | Макс. | Мин. | Макс. |
| 13 | 73 | Pt50 (0 – 300) | 50,000 | 0 – 100 | 0 | | - 0,025 | 0,025 | 3,92 | 4,08 | - 0,5 | +0,5 |
| | 74 | | 61,620 | | 20 | | 0,975 | 1,025 | 7,12 | 7,28 | 19,5 | 20,5 |
| | 75 | | 73,035 | | 40 | | 1,975 | 2,025 | 10,32 | 10,48 | 39,5 | 40,5 |
| | 76 | | 84,240 | | 60 | | 2,975 | 3,025 | 13,52 | 13,68 | 59,5 | 60,5 |
| | 77 | | 95,235 | | 80 | | 3,975 | 4,025 | 16,72 | 16,88 | 79,5 | 80,5 |
| | 78 | | 106,025 | | 100 | | 4,975 | 5,025 | 19,92 | 20,08 | 99,5 | 100,5 |
| 14 | 79 | Pt50 (0 – 400) | 50,000 | 0 – 100 | 0 | | - 0,025 | 0,025 | 3,92 | 4,08 | - 0,5 | +0,5 |
| | 80 | | 65,450 | | 20 | | 0,975 | 1,025 | 7,12 | 7,28 | 19,5 | 20,5 |
| | 81 | | 80,525 | | 40 | | 1,975 | 2,025 | 10,32 | 10,48 | 39,5 | 40,5 |
| | 82 | | 95,235 | | 60 | | 2,975 | 3,025 | 13,52 | 13,68 | 59,5 | 60,5 |
| | 83 | | 109,575 | | 80 | | 3,975 | 4,025 | 16,72 | 16,88 | 79,5 | 80,5 |
| | 84 | | 123,545 | | 100 | | 4,975 | 5,025 | 19,92 | 20,08 | 99,5 | 100,5 |
| 15 | 85 | Pt50 (0 – 500) | 50,000 | 0 – 100 | 0 | | - 0,025 | 0,025 | 3,92 | 4,08 | - 0,5 | +0,5 |
| | 86 | | 69,255 | | 20 | | 0,975 | 1,025 | 7,12 | 7,28 | 19,5 | 20,5 |
| | 87 | | 87,930 | | 40 | | 1,975 | 2,025 | 10,32 | 10,48 | 39,5 | 40,5 |
| | 88 | | 106,025 | | 60 | | 2,975 | 3,025 | 13,52 | 13,68 | 59,5 | 60,5 |
| | 89 | | 123,545 | | 80 | | 3,975 | 4,025 | 16,72 | 16,88 | 79,5 | 80,5 |
| | 90 | | 140,490 | | 100 | | 4,975 | 5,025 | 19,92 | 20,08 | 99,5 | 100,5 |
| 16 | 91 | Pt50 (200 – 500) | 87,930 | 0 – 100 | 0 | | - 0,025 | 0,025 | 3,92 | 4,08 | - 0,5 | +0,5 |
| | 92 | | 98,855 | | 20 | | 0,975 | 1,025 | 7,12 | 7,28 | 19,5 | 20,5 |
| | 93 | | 109,575 | | 40 | | 1,975 | 2,025 | 10,32 | 10,48 | 39,5 | 40,5 |
| | 94 | | 120,090 | | 60 | | 2,975 | 3,025 | 13,52 | 13,68 | 59,5 | 60,5 |
| | 95 | | 130,390 | | 80 | | 3,975 | 4,025 | 16,72 | 16,88 | 79,5 | 80,5 |
| | 96 | | 140,490 | | 100 | | 4,975 | 5,025 | 19,92 | 20,08 | 99,5 | 100,5 |

Продолжение таблицы 4.7/1

| № п/п | № изм. | Тип ТС (диапазон температуры, °С) | Диапазон изменения входного сопротивления, Ом | Диапазон изменения выходной величины, %, входного сигнала | Поверяемая точка выходной величины, % входного сигнала | Измеренное значение температуры, мА (% входного сигнала) | Допускаемые значения выходной величины, мА | | Допускаемые значения выходной величины, мА | | Допускаемые значения выходной величины, % входного сигнала | |
|-------|--------|--------------------------------------|---|---|--|--|--|-------|--|-------|--|-------|
| | | | | | | | Мин. | Макс. | Мин. | Макс. | Мин. | Макс. |
| 17 | 97 | Pt100 (-200 - -100) | 18,520 | 0 - 100 | 0 | | - 0,025 | 0,025 | 3,92 | 4,08 | - 0,5 | +0,5 |
| | 98 | | 27,100 | | 20 | | 0,975 | 1,025 | 7,12 | 7,28 | 19,5 | 20,5 |
| | 99 | | 35,540 | | 40 | | 1,975 | 2,025 | 10,32 | 10,48 | 39,5 | 40,5 |
| | 100 | | 43,880 | | 60 | | 2,975 | 3,025 | 13,52 | 13,68 | 59,5 | 60,5 |
| | 101 | | 52,110 | | 80 | | 3,975 | 4,025 | 16,72 | 16,88 | 79,5 | 80,5 |
| | 102 | | 60,260 | | 100 | | 4,975 | 5,025 | 19,92 | 20,08 | 99,5 | 100,5 |
| 18 | 103 | Pt100 (-200 - -70) | 18,520 | 0 - 100 | 0 | | - 0,025 | 0,025 | 3,92 | 4,08 | - 0,5 | +0,5 |
| | 104 | | 29,640 | | 20 | | 0,975 | 1,025 | 7,12 | 7,28 | 19,5 | 20,5 |
| | 105 | | 40,560 | | 40 | | 1,975 | 2,025 | 10,32 | 10,48 | 39,5 | 40,5 |
| | 106 | | 51,290 | | 60 | | 2,975 | 3,025 | 13,52 | 13,68 | 59,5 | 60,5 |
| | 107 | | 61,880 | | 80 | | 3,975 | 4,025 | 16,72 | 16,88 | 79,5 | 80,5 |
| | 108 | | 72,330 | | 100 | | 4,975 | 5,025 | 19,92 | 20,08 | 99,5 | 100,5 |
| 19 | 109 | Pt100 (-200 - 0) | 18,520 | 0 - 100 | 0 | | - 0,025 | 0,025 | 3,92 | 4,08 | - 0,5 | +0,5 |
| | 110 | | 35,540 | | 20 | | 0,975 | 1,025 | 7,12 | 7,28 | 19,5 | 20,5 |
| | 111 | | 52,110 | | 40 | | 1,975 | 2,025 | 10,32 | 10,48 | 39,5 | 40,5 |
| | 112 | | 68,330 | | 60 | | 2,975 | 3,025 | 13,52 | 13,68 | 59,5 | 60,5 |
| | 113 | | 84,270 | | 80 | | 3,975 | 4,025 | 16,72 | 16,88 | 79,5 | 80,5 |
| | 114 | | 100,000 | | 100 | | 4,975 | 5,025 | 19,92 | 20,08 | 99,5 | 100,5 |
| 20 | 115 | Pt100 (-200 - +40) | 18,520 | 0 - 100 | 0 | | - 0,025 | 0,025 | 3,92 | 4,08 | - 0,5 | +0,5 |
| | 116 | | 38,890 | | 20 | | 0,975 | 1,025 | 7,12 | 7,28 | 19,5 | 20,5 |
| | 117 | | 58,630 | | 40 | | 1,975 | 2,025 | 10,32 | 10,48 | 39,5 | 40,5 |
| | 118 | | 77,920 | | 60 | | 2,975 | 3,025 | 13,52 | 13,68 | 59,5 | 60,5 |
| | 119 | | 96,870 | | 80 | | 3,975 | 4,025 | 16,72 | 16,88 | 79,5 | 80,5 |
| | 120 | | 115,540 | | 100 | | 4,975 | 5,025 | 19,92 | 20,08 | 99,5 | 100,5 |

Продолжение таблицы 4.7/1

| № п/п | № изм. | Тип ТС (диапазон температу- ры, °С) | Диапазон изменения входного сопротив- ления, Ом | Диапазон изменения выходной величины, %, входного сигнала | Поверяемая точка выходной величины, % входного сигнала | Измеренное значение температу- ры, мА (% входного сигнала) | Допускаемые значения выходной величины, мА | | Допускаемые значения выходной величины, мА | | Допускаемые значения выход- ной величины, % входного сигнала | |
|-------|--------|--|---|--|---|---|--|-------|--|-------|---|-------|
| | | | | | | | Мин. | Макс. | Мин. | Макс. | Мин. | Макс. |
| 21 | 121 | Pt100 (-200 – +50) | 18,520 | 0 - 100 | 0 | | - 0,025 | 0,025 | 3,92 | 4,08 | - 0,5 | +0,5 |
| | 122 | | 39,720 | | 20 | | 0,975 | 1,025 | 7,12 | 7,28 | 19,5 | 20,5 |
| | 123 | | 60,260 | | 40 | | 1,975 | 2,025 | 10,32 | 10,48 | 39,5 | 40,5 |
| | 124 | | 80,310 | | 60 | | 2,975 | 3,025 | 13,52 | 13,68 | 59,5 | 60,5 |
| | 125 | | 100,000 | | 80 | | 3,975 | 4,025 | 16,72 | 16,88 | 79,5 | 80,5 |
| | 126 | | 119,400 | | 100 | | 4,975 | 5,025 | 19,92 | 20,08 | 99,5 | 100,5 |
| 22 | 127 | Pt100 (-200 – +70) | 18,520 | 0 - 100 | 0 | | - 0,025 | 0,025 | 3,92 | 4,08 | - 0,5 | +0,5 |
| | 128 | | 41,390 | | 20 | | 0,975 | 1,025 | 7,12 | 7,28 | 19,5 | 20,5 |
| | 129 | | 63,490 | | 40 | | 1,975 | 2,025 | 10,32 | 10,48 | 39,5 | 40,5 |
| | 130 | | 85,060 | | 60 | | 2,975 | 3,025 | 13,52 | 13,68 | 59,5 | 60,5 |
| | 131 | | 106,240 | | 80 | | 3,975 | 4,025 | 16,72 | 16,88 | 79,5 | 80,5 |
| | 132 | | 127,080 | | 100 | | 4,975 | 5,025 | 19,92 | 20,08 | 99,5 | 100,5 |
| 23 | 133 | Pt100 (-200 – +100) | 18,520 | 0 - 100 | 0 | | - 0,025 | 0,025 | 3,92 | 4,08 | - 0,5 | +0,5 |
| | 134 | | 43,880 | | 20 | | 0,975 | 1,025 | 7,12 | 7,28 | 19,5 | 20,5 |
| | 135 | | 68,330 | | 40 | | 1,975 | 2,025 | 10,32 | 10,48 | 39,5 | 40,5 |
| | 136 | | 92,160 | | 60 | | 2,975 | 3,025 | 13,52 | 13,68 | 59,5 | 60,5 |
| | 137 | | 115,540 | | 80 | | 3,975 | 4,025 | 16,72 | 16,88 | 79,5 | 80,5 |
| | 138 | | 138,510 | | 100 | | 4,975 | 5,025 | 19,92 | 20,08 | 99,5 | 100,5 |
| 24 | 139 | Pt100 (-200 – +150) | 18,520 | 0 - 100 | 0 | | - 0,025 | 0,025 | 3,92 | 4,08 | - 0,5 | +0,5 |
| | 140 | | 48,000 | | 20 | | 0,975 | 1,025 | 7,12 | 7,28 | 19,5 | 20,5 |
| | 141 | | 76,330 | | 40 | | 1,975 | 2,025 | 10,32 | 10,48 | 39,5 | 40,5 |
| | 142 | | 103,900 | | 60 | | 2,975 | 3,025 | 13,52 | 13,68 | 59,5 | 60,5 |
| | 143 | | 130,900 | | 80 | | 3,975 | 4,025 | 16,72 | 16,88 | 79,5 | 80,5 |
| | 144 | | 157,330 | | 100 | | 4,975 | 5,025 | 19,92 | 20,08 | 99,5 | 100,5 |

Продолжение таблицы 4.7/1

| № п/п | № изм. | Тип ТС (диапазон температуры, °С) | Диапазон изменения входного сопротивления, Ом | Диапазон изменения выходной величины, %, входного сигнала | Поверяемая точка выходной величины, % входного сигнала | Измеренное значение температуры, мА (% входного сигнала) | Допускаемые значения выходной величины, мА | | Допускаемые значения выходной величины, мА | | Допускаемые значения выходной величины, % входного сигнала | |
|-------|--------|--------------------------------------|---|---|--|--|--|-------|--|-------|--|-------|
| | | | | | | | Мин. | Макс. | Мин. | Макс. | Мин. | Макс. |
| 25 | 145 | Pt100 (-150 - 0) | 39,720 | 0 - 100 | 0 | | - 0,025 | 0,025 | 3,92 | 4,08 | - 0,5 | +0,5 |
| | 146 | | 52,110 | | 20 | | 0,975 | 1,025 | 7,12 | 7,28 | 19,5 | 20,5 |
| | 147 | | 64,300 | | 40 | | 1,975 | 2,025 | 10,32 | 10,48 | 39,5 | 40,5 |
| | 148 | | 76,330 | | 60 | | 2,975 | 3,025 | 13,52 | 13,68 | 59,5 | 60,5 |
| | 149 | | 88,220 | | 80 | | 3,975 | 4,025 | 16,72 | 16,88 | 79,5 | 80,5 |
| | 150 | | 100,000 | | 100 | | 4,975 | 5,025 | 19,92 | 20,08 | 99,5 | 100,5 |
| 26 | 151 | Pt100 (-120 - +30) | 52,110 | 0 - 100 | 0 | | - 0,025 | 0,025 | 3,92 | 4,08 | - 0,5 | +0,5 |
| | 152 | | 64,300 | | 20 | | 0,975 | 1,025 | 7,12 | 7,28 | 19,5 | 20,5 |
| | 153 | | 76,330 | | 40 | | 1,975 | 2,025 | 10,32 | 10,48 | 39,5 | 40,5 |
| | 154 | | 88,220 | | 60 | | 2,975 | 3,025 | 13,52 | 13,68 | 59,5 | 60,5 |
| | 155 | | 100,000 | | 80 | | 3,975 | 4,025 | 16,72 | 16,88 | 79,5 | 80,5 |
| | 156 | | 111,670 | | 100 | | 4,975 | 5,025 | 19,92 | 20,08 | 99,5 | 100,5 |
| 27 | 157 | Pt100 (-100 - +50) | 60,260 | 0 - 100 | 0 | | - 0,025 | 0,025 | 3,92 | 4,08 | - 0,5 | +0,5 |
| | 158 | | 72,330 | | 20 | | 0,975 | 1,025 | 7,12 | 7,28 | 19,5 | 20,5 |
| | 159 | | 84,270 | | 40 | | 1,975 | 2,025 | 10,32 | 10,48 | 39,5 | 40,5 |
| | 160 | | 96,090 | | 60 | | 2,975 | 3,025 | 13,52 | 13,68 | 59,5 | 60,5 |
| | 161 | | 107,790 | | 80 | | 3,975 | 4,025 | 16,72 | 16,88 | 79,5 | 80,5 |
| | 162 | | 119,400 | | 100 | | 4,975 | 5,025 | 19,92 | 20,08 | 99,5 | 100,5 |
| 28 | 163 | Pt100 (-100 - +200) | 60,260 | 0 - 100 | 0 | | - 0,025 | 0,025 | 3,92 | 4,08 | - 0,5 | +0,5 |
| | 164 | | 84,270 | | 20 | | 0,975 | 1,025 | 7,12 | 7,28 | 19,5 | 20,5 |
| | 165 | | 107,790 | | 40 | | 1,975 | 2,025 | 10,32 | 10,48 | 39,5 | 40,5 |
| | 166 | | 130,900 | | 60 | | 2,975 | 3,025 | 13,52 | 13,68 | 59,5 | 60,5 |
| | 167 | | 153,580 | | 80 | | 3,975 | 4,025 | 16,72 | 16,88 | 79,5 | 80,5 |
| | 168 | | 175,860 | | 100 | | 4,975 | 5,025 | 19,92 | 20,08 | 99,5 | 100,5 |

Продолжение таблицы 4.7/1

| № п/п | № изм. | Тип ТС (диапазон температуры, °С) | Диапазон изменения входного сопротивления, Ом | Диапазон изменения выходной величины, %, входного сигнала | Поверяемая точка выходной величины, % входного сигнала | Измеренное значение температуры, мА (% входного сигнала) | Допускаемые значения выходной величины, мА | | Допускаемые значения выходной величины, мА | | Допускаемые значения выходной величины, % входного сигнала | |
|-------|--------|--------------------------------------|---|---|--|--|--|-------|--|-------|--|-------|
| | | | | | | | Мин. | Макс. | Мин. | Макс. | Мин. | Макс. |
| 29 | 169 | Pt100 (-90 - +50) | 64,300 | 0 - 100 | 0 | | - 0,025 | 0,025 | 3,92 | 4,08 | - 0,5 | +0,5 |
| | 170 | | 75,530 | | 20 | | 0,975 | 1,025 | 7,12 | 7,28 | 19,5 | 20,5 |
| | 171 | | 86,640 | | 40 | | 1,975 | 2,025 | 10,32 | 10,48 | 39,5 | 40,5 |
| | 172 | | 97,650 | | 60 | | 2,975 | 3,025 | 13,52 | 13,68 | 59,5 | 60,5 |
| | 173 | | 108,570 | | 80 | | 3,975 | 4,025 | 16,72 | 16,88 | 79,5 | 80,5 |
| | 174 | | 119,400 | | 100 | | 4,975 | 5,025 | 19,92 | 20,08 | 99,5 | 100,5 |
| 30 | 175 | Pt100 (-70 - +180) | 72,330 | 0 - 100 | 0 | | - 0,025 | 0,025 | 3,92 | 4,08 | - 0,5 | +0,5 |
| | 176 | | 92,160 | | 20 | | 0,975 | 1,025 | 7,12 | 7,28 | 19,5 | 20,5 |
| | 177 | | 111,670 | | 40 | | 1,975 | 2,025 | 10,32 | 10,48 | 39,5 | 40,5 |
| | 178 | | 130,900 | | 60 | | 2,975 | 3,025 | 13,52 | 13,68 | 59,5 | 60,5 |
| | 179 | | 149,830 | | 80 | | 3,975 | 4,025 | 16,72 | 16,88 | 79,5 | 80,5 |
| | 180 | | 168,480 | | 100 | | 4,975 | 5,025 | 19,92 | 20,08 | 99,5 | 100,5 |
| 31 | 181 | Pt100 (-50 - +60) | 80,310 | 0 - 100 | 0 | | - 0,025 | 0,025 | 3,92 | 4,08 | - 0,5 | +0,5 |
| | 182 | | 89,010 | | 20 | | 0,975 | 1,025 | 7,12 | 7,28 | 19,5 | 20,5 |
| | 183 | | 97,650 | | 40 | | 1,975 | 2,025 | 10,32 | 10,48 | 39,5 | 40,5 |
| | 184 | | 106,240 | | 60 | | 2,975 | 3,025 | 13,52 | 13,68 | 59,5 | 60,5 |
| | 185 | | 114,770 | | 80 | | 3,975 | 4,025 | 16,72 | 16,88 | 79,5 | 80,5 |
| | 186 | | 123,240 | | 100 | | 4,975 | 5,025 | 19,92 | 20,08 | 99,5 | 100,5 |
| 32 | 187 | Pt100 (-50 - +100) | 80,310 | 0 - 100 | 0 | | - 0,025 | 0,025 | 3,92 | 4,08 | - 0,5 | +0,5 |
| | 188 | | 92,160 | | 20 | | 0,975 | 1,025 | 7,12 | 7,28 | 19,5 | 20,5 |
| | 189 | | 103,900 | | 40 | | 1,975 | 2,025 | 10,32 | 10,48 | 39,5 | 40,5 |
| | 190 | | 115,540 | | 60 | | 2,975 | 3,025 | 13,52 | 13,68 | 59,5 | 60,5 |
| | 191 | | 127,080 | | 80 | | 3,975 | 4,025 | 16,72 | 16,88 | 79,5 | 80,5 |
| | 192 | | 138,510 | | 100 | | 4,975 | 5,025 | 19,92 | 20,08 | 99,5 | 100,5 |

Продолжение таблицы 4.7/1

| № п/п | № изм. | Тип ТС (диапазон температуры, °С) | Диапазон изменения входного сопротивления, Ом | Диапазон изменения выходной величины, %, входного сигнала | Поверяемая точка выходной величины, % входного сигнала | Измеренное значение температуры, мА (% входного сигнала) | Допускаемые значения выходной величины, мА | | Допускаемые значения выходной величины, мА | | Допускаемые значения выходной величины, % входного сигнала | |
|-------|--------|-----------------------------------|---|---|--|--|--|-------|--|-------|--|-------|
| | | | | | | | Мин. | Макс. | Мин. | Макс. | Мин. | Макс. |
| 33 | 193 | Pt100 (-50 – +150) | 80,310 | 0 - 100 | 0 | | - 0,025 | 0,025 | 3,92 | 4,08 | - 0,5 | +0,5 |
| | 194 | | 96,090 | | 20 | | 0,975 | 1,025 | 7,12 | 7,28 | 19,5 | 20,5 |
| | 195 | | 111,670 | | 40 | | 1,975 | 2,025 | 10,32 | 10,48 | 39,5 | 40,5 |
| | 196 | | 127,080 | | 60 | | 2,975 | 3,025 | 13,52 | 13,68 | 59,5 | 60,5 |
| | 197 | | 142,290 | | 80 | | 3,975 | 4,025 | 16,72 | 16,88 | 79,5 | 80,5 |
| | 198 | | 157,330 | | 100 | | 4,975 | 5,025 | 19,92 | 20,08 | 99,5 | 100,5 |
| 34 | 199 | Pt100 (-50 – +200) | 80,310 | 0 - 100 | 0 | | - 0,025 | 0,025 | 3,92 | 4,08 | - 0,5 | +0,5 |
| | 200 | | 100,000 | | 20 | | 0,975 | 1,025 | 7,12 | 7,28 | 19,5 | 20,5 |
| | 201 | | 119,400 | | 40 | | 1,975 | 2,025 | 10,32 | 10,48 | 39,5 | 40,5 |
| | 202 | | 138,510 | | 60 | | 2,975 | 3,025 | 13,52 | 13,68 | 59,5 | 60,5 |
| | 203 | | 157,330 | | 80 | | 3,975 | 4,025 | 16,72 | 16,88 | 79,5 | 80,5 |
| | 204 | | 175,860 | | 100 | | 4,975 | 5,025 | 19,92 | 20,08 | 99,5 | 100,5 |
| 35 | 205 | Pt100 (-50 – +250) | 80,310 | 0 - 100 | 0 | | - 0,025 | 0,025 | 3,92 | 4,08 | - 0,5 | +0,5 |
| | 206 | | 103,900 | | 20 | | 0,975 | 1,025 | 7,12 | 7,28 | 19,5 | 20,5 |
| | 207 | | 127,080 | | 40 | | 1,975 | 2,025 | 10,32 | 10,48 | 39,5 | 40,5 |
| | 208 | | 149,830 | | 60 | | 2,975 | 3,025 | 13,52 | 13,68 | 59,5 | 60,5 |
| | 209 | | 172,170 | | 80 | | 3,975 | 4,025 | 16,72 | 16,88 | 79,5 | 80,5 |
| | 210 | | 194,100 | | 100 | | 4,975 | 5,025 | 19,92 | 20,08 | 99,5 | 100,5 |
| 36 | 211 | Pt100 (-50 – +400) | 80,310 | 0 - 100 | 0 | | - 0,025 | 0,025 | 3,92 | 4,08 | - 0,5 | +0,5 |
| | 212 | | 115,540 | | 20 | | 0,975 | 1,025 | 7,12 | 7,28 | 19,5 | 20,5 |
| | 213 | | 149,830 | | 40 | | 1,975 | 2,025 | 10,32 | 10,48 | 39,5 | 40,5 |
| | 214 | | 183,190 | | 60 | | 2,975 | 3,025 | 13,52 | 13,68 | 59,5 | 60,5 |
| | 215 | | 215,610 | | 80 | | 3,975 | 4,025 | 16,72 | 16,88 | 79,5 | 80,5 |
| | 216 | | 247,090 | | 100 | | 4,975 | 5,025 | 19,92 | 20,08 | 99,5 | 100,5 |

Продолжение таблицы 4.7/1

| № п/п | № изм. | Тип ТС (диапазон температуры, °С) | Диапазон изменения входного сопротивления, Ом | Диапазон изменения выходной величины, %, входного сигнала | Поверяемая точка выходной величины, % входного сигнала | Измеренное значение температуры, мА (% входного сигнала) | Допускаемые значения выходной величины, мА | | Допускаемые значения выходной величины, мА | | Допускаемые значения выходной величины, % входного сигнала | |
|-------|--------|--------------------------------------|---|---|--|--|--|-------|--|-------|--|-------|
| | | | | | | | Мин. | Макс. | Мин. | Макс. | Мин. | Макс. |
| 37 | 217 | Pt100 (-50 – +500) | 80,310 | 0 - 100 | 0 | | - 0,025 | 0,025 | 3,92 | 4,08 | - 0,5 | +0,5 |
| | 218 | | 123,240 | | 20 | | 0,975 | 1,025 | 7,12 | 7,28 | 19,5 | 20,5 |
| | 219 | | 164,770 | | 40 | | 1,975 | 2,025 | 10,32 | 10,48 | 39,5 | 40,5 |
| | 220 | | 204,900 | | 60 | | 2,975 | 3,025 | 13,52 | 13,68 | 59,5 | 60,5 |
| | 221 | | 243,640 | | 80 | | 3,975 | 4,025 | 16,72 | 16,88 | 79,5 | 80,5 |
| | 222 | | 280,980 | | 100 | | 4,975 | 5,025 | 19,92 | 20,08 | 99,5 | 100,5 |
| 38 | 223 | Pt100 (-30 – +20) | 88,220 | 0 - 100 | 0 | | - 0,025 | 0,025 | 3,92 | 4,08 | - 0,5 | +0,5 |
| | 224 | | 92,160 | | 20 | | 0,975 | 1,025 | 7,12 | 7,28 | 19,5 | 20,5 |
| | 225 | | 96,090 | | 40 | | 1,975 | 2,025 | 10,32 | 10,48 | 39,5 | 40,5 |
| | 226 | | 100,000 | | 60 | | 2,975 | 3,025 | 13,52 | 13,68 | 59,5 | 60,5 |
| | 227 | | 103,900 | | 80 | | 3,975 | 4,025 | 16,72 | 16,88 | 79,5 | 80,5 |
| | 228 | | 107,790 | | 100 | | 4,975 | 5,025 | 19,92 | 20,08 | 99,5 | 100,5 |
| 39 | 229 | Pt100 (-25 – +25) | 90,190 | 0 - 100 | 0 | | - 0,025 | 0,025 | 3,92 | 4,08 | - 0,5 | +0,5 |
| | 230 | | 94,120 | | 20 | | 0,975 | 1,025 | 7,12 | 7,28 | 19,5 | 20,5 |
| | 231 | | 98,040 | | 40 | | 1,975 | 2,025 | 10,32 | 10,48 | 39,5 | 40,5 |
| | 232 | | 101,950 | | 60 | | 2,975 | 3,025 | 13,52 | 13,68 | 59,5 | 60,5 |
| | 233 | | 105,850 | | 80 | | 3,975 | 4,025 | 16,72 | 16,88 | 79,5 | 80,5 |
| | 234 | | 109,730 | | 100 | | 4,975 | 5,025 | 19,92 | 20,08 | 99,5 | 100,5 |
| 40 | 235 | Pt100 (-20 – +30) | 92,160 | 0 - 100 | 0 | | - 0,025 | 0,025 | 3,92 | 4,08 | - 0,5 | +0,5 |
| | 236 | | 96,090 | | 20 | | 0,975 | 1,025 | 7,12 | 7,28 | 19,5 | 20,5 |
| | 237 | | 100,000 | | 40 | | 1,975 | 2,025 | 10,32 | 10,48 | 39,5 | 40,5 |
| | 238 | | 103,900 | | 60 | | 2,975 | 3,025 | 13,52 | 13,68 | 59,5 | 60,5 |
| | 239 | | 107,790 | | 80 | | 3,975 | 4,025 | 16,72 | 16,88 | 79,5 | 80,5 |
| | 240 | | 111,670 | | 100 | | 4,975 | 5,025 | 19,92 | 20,08 | 99,5 | 100,5 |

Продолжение таблицы 4.7/1

| № п/п | № изм. | Тип ТС (диапазон температуры, °С) | Диапазон изменения входного сопротивления, Ом | Диапазон изменения выходной величины, %, входного сигнала | Поверяемая точка выходной величины, % входного сигнала | Измеренное значение температуры, мА (% входного сигнала) | Допускаемые значения выходной величины, мА | | Допускаемые значения выходной величины, мА | | Допускаемые значения выходной величины, % входного сигнала | |
|-------|--------|--------------------------------------|---|---|--|--|--|-------|--|-------|--|-------|
| | | | | | | | Мин. | Макс. | Мин. | Макс. | Мин. | Макс. |
| 41 | 241 | Pt100 (-20 - +50) | 92,160 | 0 - 100 | 0 | | - 0,025 | 0,025 | 3,92 | 4,08 | - 0,5 | +0,5 |
| | 242 | | 97,650 | | 20 | | 0,975 | 1,025 | 7,12 | 7,28 | 19,5 | 20,5 |
| | 243 | | 103,120 | | 40 | | 1,975 | 2,025 | 10,32 | 10,48 | 39,5 | 40,5 |
| | 244 | | 108,570 | | 60 | | 2,975 | 3,025 | 13,52 | 13,68 | 59,5 | 60,5 |
| | 245 | | 114,000 | | 80 | | 3,975 | 4,025 | 16,72 | 16,88 | 79,5 | 80,5 |
| | 246 | | 119,400 | | 100 | | 4,975 | 5,025 | 19,92 | 20,08 | 99,5 | 100,5 |
| 42 | 247 | Pt100 (0 - 50) | 100,000 | 0 - 100 | 0 | | - 0,025 | 0,025 | 3,92 | 4,08 | - 0,5 | +0,5 |
| | 248 | | 103,900 | | 20 | | 0,975 | 1,025 | 7,12 | 7,28 | 19,5 | 20,5 |
| | 249 | | 107,790 | | 40 | | 1,975 | 2,025 | 10,32 | 10,48 | 39,5 | 40,5 |
| | 250 | | 111,670 | | 60 | | 2,975 | 3,025 | 13,52 | 13,68 | 59,5 | 60,5 |
| | 251 | | 115,540 | | 80 | | 3,975 | 4,025 | 16,72 | 16,88 | 79,5 | 80,5 |
| | 252 | | 119,400 | | 100 | | 4,975 | 5,025 | 19,92 | 20,08 | 99,5 | 100,5 |
| 43 | 253 | Pt100 (0 - 100) | 100,000 | 0 - 100 | 0 | | - 0,025 | 0,025 | 3,92 | 4,08 | - 0,5 | +0,5 |
| | 254 | | 107,790 | | 20 | | 0,975 | 1,025 | 7,12 | 7,28 | 19,5 | 20,5 |
| | 255 | | 115,540 | | 40 | | 1,975 | 2,025 | 10,32 | 10,48 | 39,5 | 40,5 |
| | 256 | | 123,240 | | 60 | | 2,975 | 3,025 | 13,52 | 13,68 | 59,5 | 60,5 |
| | 257 | | 130,900 | | 80 | | 3,975 | 4,025 | 16,72 | 16,88 | 79,5 | 80,5 |
| | 258 | | 138,510 | | 100 | | 4,975 | 5,025 | 19,92 | 20,08 | 99,5 | 100,5 |
| 44 | 259 | Pt100 (0 - 150) | 100,000 | 0 - 100 | 0 | | - 0,025 | 0,025 | 3,92 | 4,08 | - 0,5 | +0,5 |
| | 260 | | 111,670 | | 20 | | 0,975 | 1,025 | 7,12 | 7,28 | 19,5 | 20,5 |
| | 261 | | 123,240 | | 40 | | 1,975 | 2,025 | 10,32 | 10,48 | 39,5 | 40,5 |
| | 262 | | 134,710 | | 60 | | 2,975 | 3,025 | 13,52 | 13,68 | 59,5 | 60,5 |
| | 263 | | 146,070 | | 80 | | 3,975 | 4,025 | 16,72 | 16,88 | 79,5 | 80,5 |
| | 264 | | 157,330 | | 100 | | 4,975 | 5,025 | 19,92 | 20,08 | 99,5 | 100,5 |

Продолжение таблицы 4.7/1

| № п/п | № изм. | Тип ТС (диапазон температуры, °С) | Диапазон изменения входного сопротивления, Ом | Диапазон изменения выходной величины, %, входного сигнала | Поверяемая точка выходной величины, % входного сигнала | Измеренное значение температуры, мА (% входного сигнала) | Допускаемые значения выходной величины, мА | | Допускаемые значения выходной величины, мА | | Допускаемые значения выходной величины, % входного сигнала | |
|-------|--------|-----------------------------------|---|---|--|--|--|-------|--|-------|--|-------|
| | | | | | | | Мин. | Макс. | Мин. | Макс. | Мин. | Макс. |
| 45 | 265 | Pt100 (0 - 200) | 100,000 | 0 - 100 | 0 | | - 0,025 | 0,025 | 3,92 | 4,08 | - 0,5 | +0,5 |
| | 266 | | 115,540 | | 20 | | 0,975 | 1,025 | 7,12 | 7,28 | 19,5 | 20,5 |
| | 267 | | 130,900 | | 40 | | 1,975 | 2,025 | 10,32 | 10,48 | 39,5 | 40,5 |
| | 268 | | 146,070 | | 60 | | 2,975 | 3,025 | 13,52 | 13,68 | 59,5 | 60,5 |
| | 269 | | 161,050 | | 80 | | 3,975 | 4,025 | 16,72 | 16,88 | 79,5 | 80,5 |
| | 270 | | 175,860 | | 100 | | 4,975 | 5,025 | 19,92 | 20,08 | 99,5 | 100,5 |
| 46 | 271 | Pt100 (0 - 300) | 100,000 | 0 - 100 | 0 | | - 0,025 | 0,025 | 3,92 | 4,08 | - 0,5 | +0,5 |
| | 272 | | 123,240 | | 20 | | 0,975 | 1,025 | 7,12 | 7,28 | 19,5 | 20,5 |
| | 273 | | 146,070 | | 40 | | 1,975 | 2,025 | 10,32 | 10,48 | 39,5 | 40,5 |
| | 274 | | 168,480 | | 60 | | 2,975 | 3,025 | 13,52 | 13,68 | 59,5 | 60,5 |
| | 275 | | 190,470 | | 80 | | 3,975 | 4,025 | 16,72 | 16,88 | 79,5 | 80,5 |
| | 276 | | 212,050 | | 100 | | 4,975 | 5,025 | 19,92 | 20,08 | 99,5 | 100,5 |
| 47 | 277 | Pt100 (0 - 400) | 100,000 | 0 - 100 | 0 | | - 0,025 | 0,025 | 3,92 | 4,08 | - 0,5 | +0,5 |
| | 278 | | 130,900 | | 20 | | 0,975 | 1,025 | 7,12 | 7,28 | 19,5 | 20,5 |
| | 279 | | 161,050 | | 40 | | 1,975 | 2,025 | 10,32 | 10,48 | 39,5 | 40,5 |
| | 280 | | 190,470 | | 60 | | 2,975 | 3,025 | 13,52 | 13,68 | 59,5 | 60,5 |
| | 281 | | 219,150 | | 80 | | 3,975 | 4,025 | 16,72 | 16,88 | 79,5 | 80,5 |
| | 282 | | 247,090 | | 100 | | 4,975 | 5,025 | 19,92 | 20,08 | 99,5 | 100,5 |
| 48 | 283 | Pt100 (0 - 500) | 100,000 | 0 - 100 | 0 | | - 0,025 | 0,025 | 3,92 | 4,08 | - 0,5 | +0,5 |
| | 284 | | 138,510 | | 20 | | 0,975 | 1,025 | 7,12 | 7,28 | 19,5 | 20,5 |
| | 285 | | 175,860 | | 40 | | 1,975 | 2,025 | 10,32 | 10,48 | 39,5 | 40,5 |
| | 286 | | 212,050 | | 60 | | 2,975 | 3,025 | 13,52 | 13,68 | 59,5 | 60,5 |
| | 287 | | 247,090 | | 80 | | 3,975 | 4,025 | 16,72 | 16,88 | 79,5 | 80,5 |
| | 288 | | 280,980 | | 100 | | 4,975 | 5,025 | 19,92 | 20,08 | 99,5 | 100,5 |

Продолжение таблицы 4.7/1

| № п/п | № изм. | Тип ТС (диапазон температуры, °С) | Диапазон изменения входного сопротивления, Ом | Диапазон изменения выходной величины, %, входного сигнала | Поверяемая точка выходной величины, % входного сигнала | Измеренное значение температуры, МА (% входного сигнала) | Допускаемые значения выходной величины, МА | | Допускаемые значения выходной величины, МА | | Допускаемые значения выходной величины, % входного сигнала | |
|-------|--------|--------------------------------------|---|---|--|--|--|-------|--|-------|--|-------|
| | | | | | | | Мин. | Макс. | Мин. | Макс. | Мин. | Макс. |
| 49 | 289 | Pt100 (50 – 200) | 119,400 | 0 - 100 | 0 | | - 0,025 | 0,025 | 3,92 | 4,08 | - 0,5 | +0,5 |
| | 290 | | 130,900 | | 20 | | 0,975 | 1,025 | 7,12 | 7,28 | 19,5 | 20,5 |
| | 291 | | 142,290 | | 40 | | 1,975 | 2,025 | 10,32 | 10,48 | 39,5 | 40,5 |
| | 292 | | 153,580 | | 60 | | 2,975 | 3,025 | 13,52 | 13,68 | 59,5 | 60,5 |
| | 293 | | 164,770 | | 80 | | 3,975 | 4,025 | 16,72 | 16,88 | 79,5 | 80,5 |
| | 294 | | 175,860 | | 100 | | 4,975 | 5,025 | 19,92 | 20,08 | 99,5 | 100,5 |
| 50 | 295 | Pt100 (100 – 200) | 138,510 | 0 - 100 | 0 | | - 0,025 | 0,025 | 3,92 | 4,08 | - 0,5 | +0,5 |
| | 296 | | 146,070 | | 20 | | 0,975 | 1,025 | 7,12 | 7,28 | 19,5 | 20,5 |
| | 297 | | 153,580 | | 40 | | 1,975 | 2,025 | 10,32 | 10,48 | 39,5 | 40,5 |
| | 298 | | 161,050 | | 60 | | 2,975 | 3,025 | 13,52 | 13,68 | 59,5 | 60,5 |
| | 299 | | 168,480 | | 80 | | 3,975 | 4,025 | 16,72 | 16,88 | 79,5 | 80,5 |
| | 300 | | 175,860 | | 100 | | 4,975 | 5,025 | 19,92 | 20,08 | 99,5 | 100,5 |
| 51 | 301 | Pt100 (100 – 300) | 138,510 | 0 - 100 | 0 | | - 0,025 | 0,025 | 3,92 | 4,08 | - 0,5 | +0,5 |
| | 302 | | 153,580 | | 20 | | 0,975 | 1,025 | 7,12 | 7,28 | 19,5 | 20,5 |
| | 303 | | 168,480 | | 40 | | 1,975 | 2,025 | 10,32 | 10,48 | 39,5 | 40,5 |
| | 304 | | 183,190 | | 60 | | 2,975 | 3,025 | 13,52 | 13,68 | 59,5 | 60,5 |
| | 305 | | 197,710 | | 80 | | 3,975 | 4,025 | 16,72 | 16,88 | 79,5 | 80,5 |
| | 306 | | 212,050 | | 100 | | 4,975 | 5,025 | 19,92 | 20,08 | 99,5 | 100,5 |
| 52 | 307 | Pt100 (200 – 300) | 175,860 | 0 - 100 | 0 | | - 0,025 | 0,025 | 3,92 | 4,08 | - 0,5 | +0,5 |
| | 308 | | 183,190 | | 20 | | 0,975 | 1,025 | 7,12 | 7,28 | 19,5 | 20,5 |
| | 309 | | 190,470 | | 40 | | 1,975 | 2,025 | 10,32 | 10,48 | 39,5 | 40,5 |
| | 310 | | 197,710 | | 60 | | 2,975 | 3,025 | 13,52 | 13,68 | 59,5 | 60,5 |
| | 311 | | 204,900 | | 80 | | 3,975 | 4,025 | 16,72 | 16,88 | 79,5 | 80,5 |
| | 312 | | 212,050 | | 100 | | 4,975 | 5,025 | 19,92 | 20,08 | 99,5 | 100,5 |

Продолжение таблицы 4.7/1

| № п/п | № изм. | Тип ТС (диапазон температуры, °С) | Диапазон изменения входного сопротивления, Ом | Диапазон изменения выходной величины, %, входного сигнала | Поверяемая точка выходной величины, % входного сигнала | Измеренное значение температуры, мА (% входного сигнала) | Допускаемые значения выходной величины, мА | | Допускаемые значения выходной величины, мА | | Допускаемые значения выходной величины, % входного сигнала | |
|-------|--------|-----------------------------------|---|---|--|--|--|-------|--|-------|--|-------|
| | | | | | | | Мин. | Макс. | Мин. | Макс. | Мин. | Макс. |
| 53 | 313 | Pt100 (200 – 500) | 175,860 | 0 - 100 | 0 | | - 0,025 | 0,025 | 3,92 | 4,08 | - 0,5 | +0,5 |
| | 314 | | 197,710 | | 20 | | 0,975 | 1,025 | 7,12 | 7,28 | 19,5 | 20,5 |
| | 315 | | 219,150 | | 40 | | 1,975 | 2,025 | 10,32 | 10,48 | 39,5 | 40,5 |
| | 316 | | 240,180 | | 60 | | 2,975 | 3,025 | 13,52 | 13,68 | 59,5 | 60,5 |
| | 317 | | 260,780 | | 80 | | 3,975 | 4,025 | 16,72 | 16,88 | 79,5 | 80,5 |
| | 318 | | 280,980 | | 100 | | 4,975 | 5,025 | 19,92 | 20,08 | 99,5 | 100,5 |

Результаты поверки ПАС-17 считаются положительными, если измеренное значение величины по каждому каналу измерения находится в пределах, указанных в таблицах 4.7/1 (что соответствует пределу допускаемой основной приведенной к диапазону изменения выходного сигнала погрешности $\pm 0,5\%$).

9.3.3. Экспериментальное определение метрологических характеристик приборов ПАС-17 при измерении сигналов от ТС типа М с НСХ $\alpha=0,00428 \text{ }^\circ\text{C}^{-1}$ в токовый выходной сигнал и цифровой выходной сигнал 0 – 100 % входного сигнала по каждому каналу измерения проводят во всех точках, указанных в таблицах 4.8.

Таблица 4.8 - Соответствие входных и выходных сигналов ПАС-17 для ТС типа М с НСХ $\alpha=0,00428 \text{ }^\circ\text{C}^{-1}$

| № п/п | ТС | | Диапазон измеряемых температур, $^\circ\text{C}$ | | Измеренное значение температуры, мА (% от диапазона измерения) | | | | | |
|----------|------------|---------------|--|-------------------------------|---|---------|---------|---------|---------|---------|
| | | | | | 4,0 | 7,2 | 10,4 | 13,6 | 16,8 | 20,0 |
| | | | | | 0 | 1,0 | 2,0 | 3,0 | 4,0 | 5,0 |
| | | | | | 0 | 20 | 40 | 60 | 80 | 100 |
| Тип | R_0 , Ом | нижний предел | верхний предел | Значение входного сигнала, Ом | | | | | | |
| | | | | 1 | М | 50 | -50 | +50 | 39,230 | 43,555 |
| 2 | М | 50 | -50 | +100 | 39,230 | 45,710 | 52,140 | 58,560 | 64,980 | 71,400 |
| 3 | М | 50 | -50 | +120 | 39,230 | 46,570 | 53,850 | 61,130 | 68,405 | 75,680 |
| 4 | М | 50 | -50 | +200 | 39,230 | 50,000 | 60,700 | 71,400 | 82,100 | 92,800 |
| 5 | М | 50 | 0 | +100 | 50,000 | 54,280 | 58,560 | 62,840 | 67,120 | 71,400 |
| 6 | М | 50 | 0 | +120 | 50,000 | 55,135 | 60,270 | 65,410 | 70,545 | 75,680 |
| 7 | М | 50 | 0 | +150 | 50,000 | 56,420 | 62,840 | 69,260 | 75,680 | 82,100 |
| 8 | М | 50 | 0 | +180 | 50,000 | 57,705 | 65,410 | 73,110 | 80,815 | 88,520 |
| 9 | М | 100 | -50 | +50 | 78,460 | 87,110 | 95,720 | 104,280 | 112,840 | 121,400 |
| 10 | М | 100 | -50 | +100 | 78,460 | 91,420 | 104,280 | 117,120 | 129,960 | 142,800 |
| 11 | М | 100 | -50 | +150 | 78,460 | 95,720 | 112,840 | 129,960 | 147,080 | 164,200 |
| 12 | М | 100 | 0 | +100 | 100,000 | 108,560 | 117,120 | 125,680 | 134,240 | 142,800 |
| 13 | М | 100 | 0 | +150 | 100,000 | 112,840 | 125,680 | 138,520 | 151,360 | 164,200 |
| 14 | М | 100 | 0 | +180 | 100,000 | 115,410 | 130,820 | 146,220 | 161,630 | 177,040 |

Таблица 4.8/1

| № п/п | № изм. | Тип ТС (диапазон температуры, °С) | Диапазон изменения входного сопротивления, Ом | Диапазон изменения выходной величины, %, входного сигнала | Поверяемая точка выходной величины, % входного сигнала | Измеренное значение температуры, мА (% входного сигнала) | Допускаемые значения выходной величины, мА | | Допускаемые значения выходной величины, мА | | Допускаемые значения выходной величины, % входного сигнала | |
|-------|--------|-----------------------------------|---|---|--|--|--|-------|--|-------|--|-------|
| | | | | | | | Мин. | Макс. | Мин. | Макс. | Мин. | Макс. |
| 1 | 1 | 50М (-50 – +50) | 39,230 | 0 - 100 | 0 | | - 0,025 | 0,025 | 3,92 | 4,08 | - 0,5 | +0,5 |
| | 2 | | 43,555 | | 20 | | 0,975 | 1,025 | 7,12 | 7,28 | 19,5 | 20,5 |
| | 3 | | 47,860 | | 40 | | 1,975 | 2,025 | 10,32 | 10,48 | 39,5 | 40,5 |
| | 4 | | 52,140 | | 60 | | 2,975 | 3,025 | 13,52 | 13,68 | 59,5 | 60,5 |
| | 5 | | 56,420 | | 80 | | 3,975 | 4,025 | 16,72 | 16,88 | 79,5 | 80,5 |
| | 6 | | 60,700 | | 100 | | 4,975 | 5,025 | 19,92 | 20,08 | 99,5 | 100,5 |
| 2 | 7 | 50М (-50 – +100) | 39,230 | 0 - 100 | 0 | | - 0,025 | 0,025 | 3,92 | 4,08 | - 0,5 | +0,5 |
| | 8 | | 45,710 | | 20 | | 0,975 | 1,025 | 7,12 | 7,28 | 19,5 | 20,5 |
| | 9 | | 52,140 | | 40 | | 1,975 | 2,025 | 10,32 | 10,48 | 39,5 | 40,5 |
| | 10 | | 58,560 | | 60 | | 2,975 | 3,025 | 13,52 | 13,68 | 59,5 | 60,5 |
| | 11 | | 64,980 | | 80 | | 3,975 | 4,025 | 16,72 | 16,88 | 79,5 | 80,5 |
| | 12 | | 71,400 | | 100 | | 4,975 | 5,025 | 19,92 | 20,08 | 99,5 | 100,5 |
| 3 | 13 | 50М (-50 – +120) | 39,230 | 0 - 100 | 0 | | - 0,025 | 0,025 | 3,92 | 4,08 | - 0,5 | +0,5 |
| | 14 | | 46,570 | | 20 | | 0,975 | 1,025 | 7,12 | 7,28 | 19,5 | 20,5 |
| | 15 | | 53,850 | | 40 | | 1,975 | 2,025 | 10,32 | 10,48 | 39,5 | 40,5 |
| | 16 | | 61,130 | | 60 | | 2,975 | 3,025 | 13,52 | 13,68 | 59,5 | 60,5 |
| | 17 | | 68,405 | | 80 | | 3,975 | 4,025 | 16,72 | 16,88 | 79,5 | 80,5 |
| | 18 | | 75,680 | | 100 | | 4,975 | 5,025 | 19,92 | 20,08 | 99,5 | 100,5 |
| 4 | 19 | 50М (-50 – +200) | 39,230 | 0 - 100 | 0 | | - 0,025 | 0,025 | 3,92 | 4,08 | - 0,5 | +0,5 |
| | 20 | | 50,000 | | 20 | | 0,975 | 1,025 | 7,12 | 7,28 | 19,5 | 20,5 |
| | 21 | | 60,700 | | 40 | | 1,975 | 2,025 | 10,32 | 10,48 | 39,5 | 40,5 |
| | 22 | | 71,400 | | 60 | | 2,975 | 3,025 | 13,52 | 13,68 | 59,5 | 60,5 |
| | 23 | | 82,100 | | 80 | | 3,975 | 4,025 | 16,72 | 16,88 | 79,5 | 80,5 |
| | 24 | | 92,800 | | 100 | | 4,975 | 5,025 | 19,92 | 20,08 | 99,5 | 100,5 |

Продолжение таблицы 4.8/1

| № п/п | № изм. | Тип ТС (диапазон температуры, °С) | Диапазон изменения входного сопротивления, Ом | Диапазон изменения выходной величины, %, входного сигнала | Поверяемая точка выходной величины, % входного сигнала | Измеренное значение температуры, МА (% входного сигнала) | Допускаемые значения выходной величины, МА | | Допускаемые значения выходной величины, МА | | Допускаемые значения выходной величины, % входного сигнала | |
|-------|--------|--------------------------------------|---|---|--|--|--|-------|--|-------|--|-------|
| | | | | | | | Мин. | Макс. | Мин. | Макс. | Мин. | Макс. |
| 5 | 25 | 50М (0 – 100) | 50,000 | 0 – 100 | 0 | | - 0,025 | 0,025 | 3,92 | 4,08 | - 0,5 | +0,5 |
| | 26 | | 54,280 | | 20 | | 0,975 | 1,025 | 7,12 | 7,28 | 19,5 | 20,5 |
| | 27 | | 58,560 | | 40 | | 1,975 | 2,025 | 10,32 | 10,48 | 39,5 | 40,5 |
| | 28 | | 62,840 | | 60 | | 2,975 | 3,025 | 13,52 | 13,68 | 59,5 | 60,5 |
| | 29 | | 67,120 | | 80 | | 3,975 | 4,025 | 16,72 | 16,88 | 79,5 | 80,5 |
| | 30 | | 71,400 | | 100 | | 4,975 | 5,025 | 19,92 | 20,08 | 99,5 | 100,5 |
| 6 | 31 | 50М (0 – 120) | 50,000 | 0 – 100 | 0 | | - 0,025 | 0,025 | 3,92 | 4,08 | - 0,5 | +0,5 |
| | 32 | | 55,135 | | 20 | | 0,975 | 1,025 | 7,12 | 7,28 | 19,5 | 20,5 |
| | 33 | | 60,270 | | 40 | | 1,975 | 2,025 | 10,32 | 10,48 | 39,5 | 40,5 |
| | 34 | | 65,410 | | 60 | | 2,975 | 3,025 | 13,52 | 13,68 | 59,5 | 60,5 |
| | 35 | | 70,545 | | 80 | | 3,975 | 4,025 | 16,72 | 16,88 | 79,5 | 80,5 |
| | 36 | | 75,680 | | 100 | | 4,975 | 5,025 | 19,92 | 20,08 | 99,5 | 100,5 |
| 7 | 37 | 50М (0 – 150) | 50,000 | 0 – 100 | 0 | | - 0,025 | 0,025 | 3,92 | 4,08 | - 0,5 | +0,5 |
| | 38 | | 56,420 | | 20 | | 0,975 | 1,025 | 7,12 | 7,28 | 19,5 | 20,5 |
| | 39 | | 62,840 | | 40 | | 1,975 | 2,025 | 10,32 | 10,48 | 39,5 | 40,5 |
| | 40 | | 69,260 | | 60 | | 2,975 | 3,025 | 13,52 | 13,68 | 59,5 | 60,5 |
| | 41 | | 75,680 | | 80 | | 3,975 | 4,025 | 16,72 | 16,88 | 79,5 | 80,5 |
| | 42 | | 82,100 | | 100 | | 4,975 | 5,025 | 19,92 | 20,08 | 99,5 | 100,5 |
| 8 | 43 | 50М (0 – 180) | 50,000 | 0 – 100 | 0 | | - 0,025 | 0,025 | 3,92 | 4,08 | - 0,5 | +0,5 |
| | 44 | | 57,705 | | 20 | | 0,975 | 1,025 | 7,12 | 7,28 | 19,5 | 20,5 |
| | 45 | | 65,410 | | 40 | | 1,975 | 2,025 | 10,32 | 10,48 | 39,5 | 40,5 |
| | 46 | | 73,110 | | 60 | | 2,975 | 3,025 | 13,52 | 13,68 | 59,5 | 60,5 |
| | 47 | | 80,815 | | 80 | | 3,975 | 4,025 | 16,72 | 16,88 | 79,5 | 80,5 |
| | 48 | | 88,520 | | 100 | | 4,975 | 5,025 | 19,92 | 20,08 | 99,5 | 100,5 |

Продолжение таблицы 4.8/1

| № п/п | № изм. | Тип ТС (диапазон температуры, °С) | Диапазон изменения входного сопротивления, Ом | Диапазон изменения выходной величины, %, входного сигнала | Поверяемая точка выходной величины, % входного сигнала | Измеренное значение температуры, мА (% входного сигнала) | Допускаемые значения выходной величины, мА | | Допускаемые значения выходной величины, мА | | Допускаемые значения выходной величины, % входного сигнала | |
|-------|--------|--------------------------------------|---|---|--|--|--|-------|--|-------|--|-------|
| | | | | | | | Мин. | Макс. | Мин. | Макс. | Мин. | Макс. |
| 9 | 49 | 100М (-50 – +50) | 78,460 | 0 – 100 | 0 | | - 0,025 | 0,025 | 3,92 | 4,08 | - 0,5 | +0,5 |
| | 50 | | 87,110 | | 20 | | 0,975 | 1,025 | 7,12 | 7,28 | 19,5 | 20,5 |
| | 51 | | 95,720 | | 40 | | 1,975 | 2,025 | 10,32 | 10,48 | 39,5 | 40,5 |
| | 52 | | 104,280 | | 60 | | 2,975 | 3,025 | 13,52 | 13,68 | 59,5 | 60,5 |
| | 53 | | 112,840 | | 80 | | 3,975 | 4,025 | 16,72 | 16,88 | 79,5 | 80,5 |
| | 54 | | 121,400 | | 100 | | 4,975 | 5,025 | 19,92 | 20,08 | 99,5 | 100,5 |
| 10 | 55 | 100М (-50 – +100) | 78,460 | 0 – 100 | 0 | | - 0,025 | 0,025 | 3,92 | 4,08 | - 0,5 | +0,5 |
| | 56 | | 91,420 | | 20 | | 0,975 | 1,025 | 7,12 | 7,28 | 19,5 | 20,5 |
| | 57 | | 104,280 | | 40 | | 1,975 | 2,025 | 10,32 | 10,48 | 39,5 | 40,5 |
| | 58 | | 117,120 | | 60 | | 2,975 | 3,025 | 13,52 | 13,68 | 59,5 | 60,5 |
| | 59 | | 129,960 | | 80 | | 3,975 | 4,025 | 16,72 | 16,88 | 79,5 | 80,5 |
| | 60 | | 142,800 | | 100 | | 4,975 | 5,025 | 19,92 | 20,08 | 99,5 | 100,5 |
| 11 | 61 | 100М (-50 – +150) | 78,460 | 0 – 100 | 0 | | - 0,025 | 0,025 | 3,92 | 4,08 | - 0,5 | +0,5 |
| | 62 | | 95,720 | | 20 | | 0,975 | 1,025 | 7,12 | 7,28 | 19,5 | 20,5 |
| | 63 | | 112,840 | | 40 | | 1,975 | 2,025 | 10,32 | 10,48 | 39,5 | 40,5 |
| | 64 | | 129,960 | | 60 | | 2,975 | 3,025 | 13,52 | 13,68 | 59,5 | 60,5 |
| | 65 | | 147,080 | | 80 | | 3,975 | 4,025 | 16,72 | 16,88 | 79,5 | 80,5 |
| | 66 | | 164,200 | | 100 | | 4,975 | 5,025 | 19,92 | 20,08 | 99,5 | 100,5 |
| 12 | 67 | 100М (0 – 100) | 100,000 | 0 – 100 | 0 | | - 0,025 | 0,025 | 3,92 | 4,08 | - 0,5 | +0,5 |
| | 68 | | 108,560 | | 20 | | 0,975 | 1,025 | 7,12 | 7,28 | 19,5 | 20,5 |
| | 69 | | 117,120 | | 40 | | 1,975 | 2,025 | 10,32 | 10,48 | 39,5 | 40,5 |
| | 70 | | 125,680 | | 60 | | 2,975 | 3,025 | 13,52 | 13,68 | 59,5 | 60,5 |
| | 71 | | 134,240 | | 80 | | 3,975 | 4,025 | 16,72 | 16,88 | 79,5 | 80,5 |
| | 72 | | 142,800 | | 100 | | 4,975 | 5,025 | 19,92 | 20,08 | 99,5 | 100,5 |

Продолжение таблицы 4.8/1

| № п/п | № изм. | Тип ТС (диапазон температуры, °С) | Диапазон изменения входного сопротивления, Ом | Диапазон изменения выходной величины, %, входного сигнала | Поверяемая точка выходной величины, % входного сигнала | Измеренное значение температуры, мА (% входного сигнала) | Допускаемые значения выходной величины, мА | | Допускаемые значения выходной величины, мА | | Допускаемые значения выходной величины, % входного сигнала | |
|-------|--------|-----------------------------------|---|---|--|--|--|-------|--|-------|--|-------|
| | | | | | | | Мин. | Макс. | Мин. | Макс. | Мин. | Макс. |
| 13 | 73 | 100М (0 – 150) | 100,000 | 0 – 100 | 0 | | - 0,025 | 0,025 | 3,92 | 4,08 | - 0,5 | +0,5 |
| | 74 | | 112,840 | | 20 | | 0,975 | 1,025 | 7,12 | 7,28 | 19,5 | 20,5 |
| | 75 | | 125,680 | | 40 | | 1,975 | 2,025 | 10,32 | 10,48 | 39,5 | 40,5 |
| | 76 | | 138,520 | | 60 | | 2,975 | 3,025 | 13,52 | 13,68 | 59,5 | 60,5 |
| | 77 | | 151,360 | | 80 | | 3,975 | 4,025 | 16,72 | 16,88 | 79,5 | 80,5 |
| | 78 | | 164,200 | | 100 | | 4,975 | 5,025 | 19,92 | 20,08 | 99,5 | 100,5 |
| 14 | 79 | 100М (0 – 180) | 100,000 | 0 – 100 | 0 | | - 0,025 | 0,025 | 3,92 | 4,08 | - 0,5 | +0,5 |
| | 80 | | 115,410 | | 20 | | 0,975 | 1,025 | 7,12 | 7,28 | 19,5 | 20,5 |
| | 81 | | 130,820 | | 40 | | 1,975 | 2,025 | 10,32 | 10,48 | 39,5 | 40,5 |
| | 82 | | 146,220 | | 60 | | 2,975 | 3,025 | 13,52 | 13,68 | 59,5 | 60,5 |
| | 83 | | 161,630 | | 80 | | 3,975 | 4,025 | 16,72 | 16,88 | 79,5 | 80,5 |
| | 84 | | 177,040 | | 100 | | 4,975 | 5,025 | 19,92 | 20,08 | 99,5 | 100,5 |

Результаты поверки ПАС-17 считаются положительными, если измеренное значение величины по каждому каналу измерения находится в пределах, указанных в таблицах 4.8/1 (что соответствует пределу допускаемой основной приведенной к диапазону изменения выходного сигнала погрешности $\pm 0,5\%$).

9.3.4. Экспериментальное определение метрологических характеристик приборов ПАС-17 при измерении сигналов от ТС типа Н с НСХ $\alpha=0,00617 \text{ }^{\circ}\text{C}^{-1}$ в токовый выходной сигнал и цифровой выходной сигнал 0 – 100 % входного сигнала по каждому каналу измерения проводят во всех точках, указанных в таблицах 4.9.

Таблица 4.9 – Соответствие входных и выходных сигналов ПАС-17 для ТС типа Н с НСХ $\alpha=0,00617 \text{ }^{\circ}\text{C}^{-1}$

| № п/п | ТС | | Диапазон измеряемых температур, $^{\circ}\text{C}$ | | Измеренное значение температуры, мА (% от диапазона измерения) | | | | | |
|----------|------------|---------------|--|-------------------------------|---|---------|---------|---------|---------|---------|
| | | | | | 4,0 | 7,2 | 10,4 | 13,6 | 16,8 | 20,0 |
| | | | | | 0 | 1,0 | 2,0 | 3,0 | 4,0 | 5,0 |
| | | | | | 0 | 20 | 40 | 60 | 80 | 100 |
| Тип | R_0 , Ом | нижний предел | верхний предел | Значение входного сигнала, Ом | | | | | | |
| 1 | Н | 100 | -50 | 0 | 74,210 | 79,100 | 84,120 | 89,280 | 94,570 | 100,000 |
| 2 | Н | 100 | -50 | +50 | 74,210 | 84,120 | 94,570 | 105,560 | 117,100 | 129,170 |
| 3 | Н | 100 | -50 | +100 | 74,210 | 89,280 | 105,560 | 123,070 | 141,780 | 161,720 |
| 4 | Н | 100 | -50 | +150 | 74,210 | 94,570 | 117,100 | 141,780 | 168,740 | 198,680 |
| 5 | Н | 100 | -50 | +180 | 74,210 | 97,810 | 124,280 | 153,600 | 186,340 | 223,210 |
| 6 | Н | 100 | -25 | +25 | 86,680 | 91,910 | 97,270 | 102,770 | 108,400 | 114,160 |
| 7 | Н | 100 | 0 | +50 | 100,000 | 105,560 | 111,260 | 117,100 | 123,070 | 129,170 |
| 8 | Н | 100 | 0 | +100 | 100,000 | 111,260 | 123,070 | 135,410 | 148,290 | 161,720 |
| 9 | Н | 100 | 0 | +150 | 100,000 | 117,100 | 135,410 | 154,940 | 175,950 | 198,680 |
| 10 | Н | 100 | 0 | +180 | 100,000 | 120,660 | 143,080 | 167,330 | 193,990 | 223,210 |
| 11 | Н | 100 | +50 | +100 | 129,170 | 135,410 | 141,780 | 148,290 | 154,940 | 161,720 |

Таблица 4.9/1

| № п/п | № изм. | Тип ТС (диапазон температуры, °С) | Диапазон изменения входного сопротивления, Ом | Диапазон изменения выходной величины, %, входного сигнала | Поверяемая точка выходной величины, % входного сигнала | Измеренное значение температуры, мА (% входного сигнала) | Допускаемые значения выходной величины, мА | | Допускаемые значения выходной величины, мА | | Допускаемые значения выходной величины, % входного сигнала | |
|-------|--------|--------------------------------------|---|---|--|--|--|-------|--|-------|--|-------|
| | | | | | | | Мин. | Макс. | Мин. | Макс. | Мин. | Макс. |
| 1 | 1 | 100Н (-50 - 0) | 74,210 | 0 - 100 | 0 | | - 0,025 | 0,025 | 3,92 | 4,08 | - 0,5 | +0,5 |
| | 2 | | 79,100 | | 20 | | 0,975 | 1,025 | 7,12 | 7,28 | 19,5 | 20,5 |
| | 3 | | 84,120 | | 40 | | 1,975 | 2,025 | 10,32 | 10,48 | 39,5 | 40,5 |
| | 4 | | 89,280 | | 60 | | 2,975 | 3,025 | 13,52 | 13,68 | 59,5 | 60,5 |
| | 5 | | 94,570 | | 80 | | 3,975 | 4,025 | 16,72 | 16,88 | 79,5 | 80,5 |
| | 6 | | 100,000 | | 100 | | 4,975 | 5,025 | 19,92 | 20,08 | 99,5 | 100,5 |
| 2 | 7 | 100Н (-50 - +50) | 74,210 | 0 - 100 | 0 | | - 0,025 | 0,025 | 3,92 | 4,08 | - 0,5 | +0,5 |
| | 8 | | 84,120 | | 20 | | 0,975 | 1,025 | 7,12 | 7,28 | 19,5 | 20,5 |
| | 9 | | 94,570 | | 40 | | 1,975 | 2,025 | 10,32 | 10,48 | 39,5 | 40,5 |
| | 10 | | 105,560 | | 60 | | 2,975 | 3,025 | 13,52 | 13,68 | 59,5 | 60,5 |
| | 11 | | 117,100 | | 80 | | 3,975 | 4,025 | 16,72 | 16,88 | 79,5 | 80,5 |
| | 12 | | 129,170 | | 100 | | 4,975 | 5,025 | 19,92 | 20,08 | 99,5 | 100,5 |
| 3 | 13 | 100Н (-50 - +100) | 74,210 | 0 - 100 | 0 | | - 0,025 | 0,025 | 3,92 | 4,08 | - 0,5 | +0,5 |
| | 14 | | 89,280 | | 20 | | 0,975 | 1,025 | 7,12 | 7,28 | 19,5 | 20,5 |
| | 15 | | 105,560 | | 40 | | 1,975 | 2,025 | 10,32 | 10,48 | 39,5 | 40,5 |
| | 16 | | 123,070 | | 60 | | 2,975 | 3,025 | 13,52 | 13,68 | 59,5 | 60,5 |
| | 17 | | 141,780 | | 80 | | 3,975 | 4,025 | 16,72 | 16,88 | 79,5 | 80,5 |
| | 18 | | 161,720 | | 100 | | 4,975 | 5,025 | 19,92 | 20,08 | 99,5 | 100,5 |
| 4 | 19 | 100Н (-50 - +150) | 74,210 | 0 - 100 | 0 | | - 0,025 | 0,025 | 3,92 | 4,08 | - 0,5 | +0,5 |
| | 20 | | 94,570 | | 20 | | 0,975 | 1,025 | 7,12 | 7,28 | 19,5 | 20,5 |
| | 21 | | 171,100 | | 40 | | 1,975 | 2,025 | 10,32 | 10,48 | 39,5 | 40,5 |
| | 22 | | 141,780 | | 60 | | 2,975 | 3,025 | 13,52 | 13,68 | 59,5 | 60,5 |
| | 23 | | 168,740 | | 80 | | 3,975 | 4,025 | 16,72 | 16,88 | 79,5 | 80,5 |
| | 24 | | 198,680 | | 100 | | 4,975 | 5,025 | 19,92 | 20,08 | 99,5 | 100,5 |

Продолжение таблицы 4.9/1

| № п/п | № изм. | Тип ТС (диапазон температуры, °С) | Диапазон изменения входного сопротивления, Ом | Диапазон изменения выходной величины, %, входного сигнала | Поверяемая точка выходной величины, % входного сигнала | Измеренное значение температуры, мА (% входного сигнала) | Допускаемые значения выходной величины, мА | | Допускаемые значения выходной величины, мА | | Допускаемые значения выходной величины, % входного сигнала | |
|-------|--------|--------------------------------------|---|---|--|--|--|-------|--|-------|--|-------|
| | | | | | | | Мин. | Макс. | Мин. | Макс. | Мин. | Макс. |
| 5 | 25 | 100Н (-50 – +180) | 74,210 | 0 – 100 | 0 | | - 0,025 | 0,025 | 3,92 | 4,08 | - 0,5 | +0,5 |
| | 26 | | 97,810 | | 20 | | 0,975 | 1,025 | 7,12 | 7,28 | 19,5 | 20,5 |
| | 27 | | 124,280 | | 40 | | 1,975 | 2,025 | 10,32 | 10,48 | 39,5 | 40,5 |
| | 28 | | 153,600 | | 60 | | 2,975 | 3,025 | 13,52 | 13,68 | 59,5 | 60,5 |
| | 29 | | 186,340 | | 80 | | 3,975 | 4,025 | 16,72 | 16,88 | 79,5 | 80,5 |
| | 30 | | 223,210 | | 100 | | 4,975 | 5,025 | 19,92 | 20,08 | 99,5 | 100,5 |
| 6 | 31 | 100Н (-25 – +25) | 86,680 | 0 – 100 | 0 | | - 0,025 | 0,025 | 3,92 | 4,08 | - 0,5 | +0,5 |
| | 32 | | 91,910 | | 20 | | 0,975 | 1,025 | 7,12 | 7,28 | 19,5 | 20,5 |
| | 33 | | 97,270 | | 40 | | 1,975 | 2,025 | 10,32 | 10,48 | 39,5 | 40,5 |
| | 34 | | 102,770 | | 60 | | 2,975 | 3,025 | 13,52 | 13,68 | 59,5 | 60,5 |
| | 35 | | 108,400 | | 80 | | 3,975 | 4,025 | 16,72 | 16,88 | 79,5 | 80,5 |
| | 36 | | 114,160 | | 100 | | 4,975 | 5,025 | 19,92 | 20,08 | 99,5 | 100,5 |
| 7 | 37 | 100Н (0 – 50) | 100,000 | 0 – 100 | 0 | | - 0,025 | 0,025 | 3,92 | 4,08 | - 0,5 | +0,5 |
| | 38 | | 105,560 | | 20 | | 0,975 | 1,025 | 7,12 | 7,28 | 19,5 | 20,5 |
| | 39 | | 111,260 | | 40 | | 1,975 | 2,025 | 10,32 | 10,48 | 39,5 | 40,5 |
| | 40 | | 117,100 | | 60 | | 2,975 | 3,025 | 13,52 | 13,68 | 59,5 | 60,5 |
| | 41 | | 123,070 | | 80 | | 3,975 | 4,025 | 16,72 | 16,88 | 79,5 | 80,5 |
| | 42 | | 129,170 | | 100 | | 4,975 | 5,025 | 19,92 | 20,08 | 99,5 | 100,5 |
| 8 | 43 | 100Н (0 – 100) | 100,000 | 0 – 100 | 0 | | - 0,025 | 0,025 | 3,92 | 4,08 | - 0,5 | +0,5 |
| | 44 | | 111,260 | | 20 | | 0,975 | 1,025 | 7,12 | 7,28 | 19,5 | 20,5 |
| | 45 | | 123,070 | | 40 | | 1,975 | 2,025 | 10,32 | 10,48 | 39,5 | 40,5 |
| | 46 | | 135,410 | | 60 | | 2,975 | 3,025 | 13,52 | 13,68 | 59,5 | 60,5 |
| | 47 | | 148,290 | | 80 | | 3,975 | 4,025 | 16,72 | 16,88 | 79,5 | 80,5 |
| | 48 | | 161,720 | | 100 | | 4,975 | 5,025 | 19,92 | 20,08 | 99,5 | 100,5 |

Продолжение таблицы 4.9/1

| № п/п | № изм. | Тип ТС (диапазон температуры, °С) | Диапазон изменения входного сопротивления, Ом | Диапазон изменения выходной величины, %, входного сигнала | Поверяемая точка выходной величины, % входного сигнала | Измеренное значение температуры, мА (% входного сигнала) | Допускаемые значения выходной величины, мА | | Допускаемые значения выходной величины, мА | | Допускаемые значения выходной величины, % входного сигнала | |
|-------|--------|--------------------------------------|---|---|--|--|--|-------|--|-------|--|-------|
| | | | | | | | Мин. | Макс. | Мин. | Макс. | Мин. | Макс. |
| 9 | 49 | 100Н (0 – 150) | 100,000 | 0 – 100 | 0 | | - 0,025 | 0,025 | 3,92 | 4,08 | - 0,5 | +0,5 |
| | 50 | | 117,100 | | 20 | | 0,975 | 1,025 | 7,12 | 7,28 | 19,5 | 20,5 |
| | 51 | | 135,410 | | 40 | | 1,975 | 2,025 | 10,32 | 10,48 | 39,5 | 40,5 |
| | 52 | | 154,940 | | 60 | | 2,975 | 3,025 | 13,52 | 13,68 | 59,5 | 60,5 |
| | 53 | | 175,950 | | 80 | | 3,975 | 4,025 | 16,72 | 16,88 | 79,5 | 80,5 |
| | 54 | | 198,680 | | 100 | | 4,975 | 5,025 | 19,92 | 20,08 | 99,5 | 100,5 |
| 10 | 55 | 100Н (0 – 180) | 100,000 | 0 – 100 | 0 | | - 0,025 | 0,025 | 3,92 | 4,08 | - 0,5 | +0,5 |
| | 56 | | 120,660 | | 20 | | 0,975 | 1,025 | 7,12 | 7,28 | 19,5 | 20,5 |
| | 57 | | 143,080 | | 40 | | 1,975 | 2,025 | 10,32 | 10,48 | 39,5 | 40,5 |
| | 58 | | 167,330 | | 60 | | 2,975 | 3,025 | 13,52 | 13,68 | 59,5 | 60,5 |
| | 59 | | 193,990 | | 80 | | 3,975 | 4,025 | 16,72 | 16,88 | 79,5 | 80,5 |
| | 60 | | 223,210 | | 100 | | 4,975 | 5,025 | 19,92 | 20,08 | 99,5 | 100,5 |
| 11 | 61 | 100Н (50 – 100) | 129,170 | 0 – 100 | 0 | | - 0,025 | 0,025 | 3,92 | 4,08 | - 0,5 | +0,5 |
| | 62 | | 135,410 | | 20 | | 0,975 | 1,025 | 7,12 | 7,28 | 19,5 | 20,5 |
| | 63 | | 141,780 | | 40 | | 1,975 | 2,025 | 10,32 | 10,48 | 39,5 | 40,5 |
| | 64 | | 148,290 | | 60 | | 2,975 | 3,025 | 13,52 | 13,68 | 59,5 | 60,5 |
| | 65 | | 154,940 | | 80 | | 3,975 | 4,025 | 16,72 | 16,88 | 79,5 | 80,5 |
| | 66 | | 161,720 | | 100 | | 4,975 | 5,025 | 19,92 | 20,08 | 99,5 | 100,5 |

Результаты поверки ПАС-17 считаются положительными, если измеренное значение величины по каждому каналу измерения находится в пределах, указанных в таблицах 4.9/1 (что соответствует пределу допускаемой основной приведенной к диапазону изменения выходного сигнала погрешности $\pm 0,5\%$).

9.4. Экспериментальное определение метрологических характеристик приборов при измерении термоэдс от термопар (ТП).

9.4.1. Экспериментальное определение метрологических характеристик приборов ПАС-17 при измерении сигналов от ТП типа ТХК (L), ТХКн (E), ТХА (K), ТЖК (J), ТМК (T), ТПП (R, S), в выходной токовый сигнал и цифровой выходной сигнал 0 – 100 % входного сигнала по каждому каналу преобразования проводят во всех точках, указанных в таблицах 4.10.

Таблица 4.10 - Соответствие входных и выходных сигналов ПАС-17 для ТП типов L, E, K, S, R, T, J

| № п/п | ТП | | Диапазон изме- ряемых темпера- тур, °С | | Измеренное значение температуры, мА (% от диапазона измерения) | | | | | |
|----------|----------------|-----|--|-------------------|---|--------|--------|--------|--------|--------|
| | | | | | 4,0 | 7,2 | 10,4 | 13,6 | 16,8 | 20,0 |
| | 0 | 1,0 | | | 2,0 | 3,0 | 4,0 | 5,0 | | |
| | 0 | 20 | | | 40 | 60 | 80 | 100 | | |
| | Под- группа | Тип | нижний предел | верхний предел | Значение входного напряжения, мВ | | | | | |
| 1 | 2 | 3 | 4 | 5 | 6 | 7 | 8 | 9 | 10 | 11 |
| 1 | ТХК | L | -50 | +100 | -3,005 | -1,242 | 0,639 | 2,624 | 4,701 | 6,862 |
| 2 | ТХК | L | -50 | +150 | -3,005 | -0,627 | 1,951 | 4,701 | 7,599 | 10,624 |
| 3 | ТХК | L | -50 | +200 | -3,005 | 0 | 3,306 | 6,862 | 10,624 | 14,560 |
| 4 | ТХК | L | 0 | 100 | 0 | 1,290 | 2,624 | 3,999 | 5,413 | 6,862 |
| 5 | ТХК | L | 0 | 150 | 0 | 1,951 | 3,999 | 6,133 | 8,344 | 10,624 |
| 6 | ТХК | L | 0 | 200 | 0 | 2,624 | 5,413 | 8,344 | 11,398 | 14,560 |
| 7 | ТХК | L | 0 | 300 | 0 | 3,999 | 8,344 | 12,967 | 17,816 | 22,843 |
| 8 | ТХК | L | 0 | 400 | 0 | 5,413 | 11,398 | 17,816 | 24,550 | 31,492 |
| 9 | ТХК | L | 0 | 600 | 0 | 8,344 | 17,816 | 28,002 | 38,534 | 49,108 |
| 10 | ТХК | L | 0 | 800 | 0 | 11,398 | 24,550 | 38,534 | 52,617 | 66,466 |
| 11 | ТХК | L | 50 | 200 | 3,306 | 5,413 | 7,599 | 9,857 | 12,179 | 14,560 |
| 12 | ТХК | L | 150 | 400 | 10,624 | 14,560 | 18,642 | 22,843 | 27,135 | 31,492 |
| 13 | ТХКн | E | -50 | +100 | -2,787 | -1,152 | 0,591 | 2,420 | 4,330 | 6,319 |
| 14 | ТХКн | E | -50 | +150 | -2,787 | -0,582 | 1,801 | 4,330 | 6,998 | 9,789 |
| 15 | ТХКн | E | -50 | +200 | -2,787 | 0 | 3,048 | 6,319 | 9,789 | 13,421 |
| 16 | ТХКн | E | 0 | 100 | 0 | 1,192 | 2,420 | 3,685 | 4,985 | 6,319 |
| 17 | ТХКн | E | 0 | 150 | 0 | 1,801 | 3,685 | 5,648 | 7,685 | 9,789 |
| 18 | ТХКн | E | 0 | 200 | 0 | 2,420 | 4,985 | 7,685 | 10,503 | 13,421 |
| 19 | ТХКн | E | 0 | 300 | 0 | 3,685 | 7,685 | 11,951 | 16,420 | 21,036 |
| 20 | ТХКн | E | 0 | 400 | 0 | 4,985 | 10,503 | 16,420 | 22,600 | 28,946 |
| 21 | ТХКн | E | 0 | 600 | 0 | 7,685 | 16,420 | 25,757 | 35,387 | 45,093 |
| | ТХКн | E | 0 | 800 | 0 | 10,503 | 22,600 | 35,387 | 48,313 | 61,017 |
| 22 | ТХКн | E | 50 | 200 | 3,048 | 4,985 | 6,998 | 9,081 | 11,224 | 13,421 |
| 23 | ТХКн | E | 150 | 400 | 9,789 | 13,421 | 17,181 | 21,036 | 24,964 | 28,946 |
| 24 | ТХА | K | -50 | +200 | -1,889 | 0 | 2,023 | 4,096 | 6,138 | 8,138 |
| 25 | ТХА | K | 0 | 200 | 0 | 1,612 | 3,267 | 4,920 | 6,540 | 8,138 |
| 26 | ТХА | K | 0 | 300 | 0 | 2,436 | 4,920 | 7,340 | 9,747 | 12,209 |
| 27 | ТХА | K | 0 | 400 | 0 | 3,267 | 6,540 | 9,747 | 13,040 | 16,397 |
| 28 | ТХА | K | 0 | 600 | 0 | 4,920 | 9,747 | 14,713 | 19,792 | 24,905 |
| 29 | ТХА | K | 0 | 800 | 0 | 6,540 | 13,040 | 19,792 | 26,602 | 33,275 |
| 30 | ТХА | K | 0 | 900 | 0 | 7,340 | 14,713 | 22,350 | 29,965 | 37,326 |
| 31 | ТХА | K | 0 | 1100 | 0 | 8,940 | 18,091 | 27,447 | 36,524 | 45,119 |
| 32 | ТХА | K | 200 | 600 | 8,138 | 11,382 | 14,713 | 18,091 | 21,497 | 24,905 |



Продолжение таблицы 4.10

| № п/п | ТП | | Диапазон изме- ряемых темпера- тур, °С | | Измеренное значение температуры, мА (% от диапазона измерения) | | | | | |
|----------------|-----|------------------|--|----------------------------------|---|--------|--------|--------|--------|--------|
| | | | | | 4,0 | 7,2 | 10,4 | 13,6 | 16,8 | 20,0 |
| | | | | | 0 | 1,0 | 2,0 | 3,0 | 4,0 | 5,0 |
| | | | | | 0 | 20 | 40 | 60 | 80 | 100 |
| Под- группа | Тип | нижний предел | верхний предел | Значение входного напряжения, мВ | | | | | | |
| | | | | | | | | | | |
| 33 | ТХА | К | 600 | 1100 | 24,905 | 29,129 | 33,275 | 37,326 | 41,276 | 45,119 |
| 34 | ТПП | S | 0 | 1300 | 0 | 1,962 | 4,432 | 7,128 | 10,051 | 13,159 |
| 35 | ТПП | S | 500 | 1300 | 4,233 | 5,857 | 7,563 | 9,357 | 11,232 | 13,159 |
| 36 | ТПП | R | 0 | 1300 | 0 | 2,017 | 4,690 | 7,704 | 11,038 | 14,629 |
| 37 | ТПП | R | 500 | 1300 | 4,471 | 6,273 | 8,197 | 10,242 | 12,397 | 14,624 |
| 38 | ТМК | T | -50 | +100 | -1,819 | -0,757 | 0,391 | 1,612 | 2,909 | 4,279 |
| 39 | ТМК | T | 0 | +100 | 0 | 0,790 | 1,612 | 2,468 | 3,358 | 4,279 |
| 40 | ТМК | T | 0 | +150 | 0 | 1,196 | 2,468 | 3,814 | 5,228 | 6,704 |
| 41 | ТМК | T | 0 | +200 | 0 | 1,612 | 3,358 | 5,228 | 7,209 | 9,288 |
| 42 | ТМК | T | 0 | +300 | 0 | 2,468 | 5,228 | 8,237 | 11,458 | 14,862 |
| 43 | ТЖК | J | 0 | +100 | 0 | 1,019 | 2,059 | 3,116 | 4,187 | 5,269 |
| 44 | ТЖК | J | 0 | +150 | 0 | 1,537 | 3,116 | 4,726 | 6,360 | 8,010 |
| 45 | ТЖК | J | 0 | +200 | 0 | 2,059 | 4,187 | 6,360 | 8,562 | 10,779 |

Таблица 4.10/1

| № п/п | № изм. | Тип ТП (диапазон температуры, °С) | Значение входного напряжения, мВ | Диапазон изменения выходной величины, %, входного сигнала | Поверяемая точка выходной величины, % входного сигнала | Измеренное значение выходной величины, мА (% входного сигнала) | Допускаемые значения выходной величины, мА | | Допускаемые значения выходной величины, мА | | Допускаемые значения выходной величины, % входного сигнала | |
|-------|--------|-----------------------------------|----------------------------------|---|--|--|--|-------|--|-------|--|-------|
| | | | | | | | Мин. | Макс. | Мин. | Макс. | Мин. | Макс. |
| 1 | 1 | ТХК (L) (-50 – +100) | -3,005 | 0 – 100 | 0 | | - 0,025 | 0,025 | 3,92 | 4,08 | - 0,5 | +0,5 |
| | 2 | | -1,242 | | 20 | | 0,975 | 1,025 | 7,12 | 7,28 | 19,5 | 20,5 |
| | 3 | | 0,639 | | 40 | | 1,975 | 2,025 | 10,32 | 10,48 | 39,5 | 40,5 |
| | 4 | | 2,624 | | 60 | | 2,975 | 3,025 | 13,52 | 13,68 | 59,5 | 60,5 |
| | 5 | | 4,701 | | 80 | | 3,975 | 4,025 | 16,72 | 16,88 | 79,5 | 80,5 |
| | 6 | | 6,862 | | 100 | | 4,975 | 5,025 | 19,92 | 20,08 | 99,5 | 100,5 |
| 2 | 7 | ТХК (L) (-50 – +150) | -3,005 | 0 - 100 | 0 | | - 0,025 | 0,025 | 3,92 | 4,08 | - 0,5 | +0,5 |
| | 8 | | -0,627 | | 20 | | 0,975 | 1,025 | 7,12 | 7,28 | 19,5 | 20,5 |
| | 9 | | 1,951 | | 40 | | 1,975 | 2,025 | 10,32 | 10,48 | 39,5 | 40,5 |
| | 10 | | 4,701 | | 60 | | 2,975 | 3,025 | 13,52 | 13,68 | 59,5 | 60,5 |
| | 11 | | 7,599 | | 80 | | 3,975 | 4,025 | 16,72 | 16,88 | 79,5 | 80,5 |
| | 12 | | 10,624 | | 100 | | 4,975 | 5,025 | 19,92 | 20,08 | 99,5 | 100,5 |
| 3 | 13 | ТХК (L) (-50 – +200) | -3,005 | 0 - 100 | 0 | | - 0,025 | 0,025 | 3,92 | 4,08 | - 0,5 | +0,5 |
| | 14 | | 0 | | 20 | | 0,975 | 1,025 | 7,12 | 7,28 | 19,5 | 20,5 |
| | 15 | | 3,306 | | 40 | | 1,975 | 2,025 | 10,32 | 10,48 | 39,5 | 40,5 |
| | 16 | | 6,862 | | 60 | | 2,975 | 3,025 | 13,52 | 13,68 | 59,5 | 60,5 |
| | 17 | | 10,624 | | 80 | | 3,975 | 4,025 | 16,72 | 16,88 | 79,5 | 80,5 |
| | 18 | | 14,560 | | 100 | | 4,975 | 5,025 | 19,92 | 20,08 | 99,5 | 100,5 |
| 4 | 19 | ТХК (L) (0 – 100) | 0 | 0 - 100 | 0 | | - 0,025 | 0,025 | 3,92 | 4,08 | - 0,5 | +0,5 |
| | 20 | | 1,290 | | 20 | | 0,975 | 1,025 | 7,12 | 7,28 | 19,5 | 20,5 |
| | 21 | | 2,624 | | 40 | | 1,975 | 2,025 | 10,32 | 10,48 | 39,5 | 40,5 |
| | 22 | | 3,999 | | 60 | | 2,975 | 3,025 | 13,52 | 13,68 | 59,5 | 60,5 |
| | 23 | | 5,413 | | 80 | | 3,975 | 4,025 | 16,72 | 16,88 | 79,5 | 80,5 |
| | 24 | | 6,862 | | 100 | | 4,975 | 5,025 | 19,92 | 20,08 | 99,5 | 100,5 |

Продолжение таблицы 4.10/1

| № п/п | № изм. | Тип ТП (диапазон температуры, °С) | Значение входного напряжения, мВ | Диапазон изменения выходной величины, %, входного сигнала | Поверяемая точка выходной величины, % входного сигнала | Измеренное значение выходной величины, мА (% входного сигнала) | Допускаемые значения выходной величины, мА | | Допускаемые значения выходной величины, мА | | Допускаемые значения выходной величины, % входного сигнала | |
|-------|--------|-----------------------------------|----------------------------------|---|--|--|--|-------|--|-------|--|-------|
| | | | | | | | Мин. | Макс. | Мин. | Макс. | Мин. | Макс. |
| 5 | 25 | ТХК (L) (0 – 150) | 0 | 0 - 100 | 0 | | - 0,025 | 0,025 | 3,92 | 4,08 | - 0,5 | +0,5 |
| | 26 | | 1,951 | | 20 | | 0,975 | 1,025 | 7,12 | 7,28 | 19,5 | 20,5 |
| | 27 | | 3,999 | | 40 | | 1,975 | 2,025 | 10,32 | 10,48 | 39,5 | 40,5 |
| | 28 | | 6,133 | | 60 | | 2,975 | 3,025 | 13,52 | 13,68 | 59,5 | 60,5 |
| | 29 | | 8,344 | | 80 | | 3,975 | 4,025 | 16,72 | 16,88 | 79,5 | 80,5 |
| | 30 | | 10,624 | | 100 | | 4,975 | 5,025 | 19,92 | 20,08 | 99,5 | 100,5 |
| 6 | 31 | ТХК (L) (0 – 200) | 0 | 0 - 100 | 0 | | - 0,025 | 0,025 | 3,92 | 4,08 | - 0,5 | +0,5 |
| | 32 | | 2,624 | | 20 | | 0,975 | 1,025 | 7,12 | 7,28 | 19,5 | 20,5 |
| | 33 | | 5,413 | | 40 | | 1,975 | 2,025 | 10,32 | 10,48 | 39,5 | 40,5 |
| | 34 | | 8,344 | | 60 | | 2,975 | 3,025 | 13,52 | 13,68 | 59,5 | 60,5 |
| | 35 | | 11,398 | | 80 | | 3,975 | 4,025 | 16,72 | 16,88 | 79,5 | 80,5 |
| | 36 | | 14,560 | | 100 | | 4,975 | 5,025 | 19,92 | 20,08 | 99,5 | 100,5 |
| 7 | 37 | ТХК (L) (0 – 300) | 0 | 0 - 100 | 0 | | - 0,025 | 0,025 | 3,92 | 4,08 | - 0,5 | +0,5 |
| | 38 | | 3,999 | | 20 | | 0,975 | 1,025 | 7,12 | 7,28 | 19,5 | 20,5 |
| | 39 | | 8,344 | | 40 | | 1,975 | 2,025 | 10,32 | 10,48 | 39,5 | 40,5 |
| | 40 | | 12,967 | | 60 | | 2,975 | 3,025 | 13,52 | 13,68 | 59,5 | 60,5 |
| | 41 | | 17,816 | | 80 | | 3,975 | 4,025 | 16,72 | 16,88 | 79,5 | 80,5 |
| | 42 | | 22,843 | | 100 | | 4,975 | 5,025 | 19,92 | 20,08 | 99,5 | 100,5 |
| 8 | 43 | ТХК (L) (0 – 400) | 0 | 0 - 100 | 0 | | - 0,025 | 0,025 | 3,92 | 4,08 | - 0,5 | +0,5 |
| | 44 | | 5,413 | | 20 | | 0,975 | 1,025 | 7,12 | 7,28 | 19,5 | 20,5 |
| | 45 | | 11,398 | | 40 | | 1,975 | 2,025 | 10,32 | 10,48 | 39,5 | 40,5 |
| | 46 | | 17,816 | | 60 | | 2,975 | 3,025 | 13,52 | 13,68 | 59,5 | 60,5 |
| | 47 | | 24,550 | | 80 | | 3,975 | 4,025 | 16,72 | 16,88 | 79,5 | 80,5 |
| | 48 | | 31,492 | | 100 | | 4,975 | 5,025 | 19,92 | 20,08 | 99,5 | 100,5 |

Продолжение таблицы 4.10/1

| № п/п | № изм. | Тип ТП (диапазон температуры, °С) | Значение входного напряжения, мВ | Диапазон изменения выходной величины, %, входного сигнала | Поверяемая точка выходной величины, % входного сигнала | Измеренное значение выходной величины, мА (% входного сигнала) | Допускаемые значения выходной величины, мА | | Допускаемые значения выходной величины, мА | | Допускаемые значения выходной величины, % входного сигнала | |
|-------|--------|-----------------------------------|----------------------------------|---|--|--|--|-------|--|-------|--|-------|
| | | | | | | | Мин. | Макс. | Мин. | Макс. | Мин. | Макс. |
| 9 | 49 | ТХК (L) (0 – 600) | 0 | 0 - 100 | 0 | | - 0,025 | 0,025 | 3,92 | 4,08 | - 0,5 | +0,5 |
| | 50 | | 8,344 | | 20 | | 0,975 | 1,025 | 7,12 | 7,28 | 19,5 | 20,5 |
| | 51 | | 17,816 | | 40 | | 1,975 | 2,025 | 10,32 | 10,48 | 39,5 | 40,5 |
| | 52 | | 28,002 | | 60 | | 2,975 | 3,025 | 13,52 | 13,68 | 59,5 | 60,5 |
| | 53 | | 38,534 | | 80 | | 3,975 | 4,025 | 16,72 | 16,88 | 79,5 | 80,5 |
| | 54 | | 49,108 | | 100 | | 4,975 | 5,025 | 19,92 | 20,08 | 99,5 | 100,5 |
| 10 | 55 | ТХК (L) (0 – 800) | 0 | 0 - 100 | 0 | | - 0,025 | 0,025 | 3,92 | 4,08 | - 0,5 | +0,5 |
| | 56 | | 11,398 | | 20 | | 0,975 | 1,025 | 7,12 | 7,28 | 19,5 | 20,5 |
| | 57 | | 24,550 | | 40 | | 1,975 | 2,025 | 10,32 | 10,48 | 39,5 | 40,5 |
| | 58 | | 38,534 | | 60 | | 2,975 | 3,025 | 13,52 | 13,68 | 59,5 | 60,5 |
| | 59 | | 52,617 | | 80 | | 3,975 | 4,025 | 16,72 | 16,88 | 79,5 | 80,5 |
| | 60 | | 66,466 | | 100 | | 4,975 | 5,025 | 19,92 | 20,08 | 99,5 | 100,5 |
| 11 | 61 | ТХК (L) (50 – 200) | 3,306 | 0 - 100 | 0 | | - 0,025 | 0,025 | 3,92 | 4,08 | - 0,5 | +0,5 |
| | 62 | | 5,413 | | 20 | | 0,975 | 1,025 | 7,12 | 7,28 | 19,5 | 20,5 |
| | 63 | | 7,599 | | 40 | | 1,975 | 2,025 | 10,32 | 10,48 | 39,5 | 40,5 |
| | 64 | | 9,857 | | 60 | | 2,975 | 3,025 | 13,52 | 13,68 | 59,5 | 60,5 |
| | 65 | | 12,179 | | 80 | | 3,975 | 4,025 | 16,72 | 16,88 | 79,5 | 80,5 |
| | 66 | | 14,560 | | 100 | | 4,975 | 5,025 | 19,92 | 20,08 | 99,5 | 100,5 |
| 12 | 67 | ТХК (L) (150 – 400) | 10,624 | 0 - 100 | 0 | | - 0,025 | 0,025 | 3,92 | 4,08 | - 0,5 | +0,5 |
| | 68 | | 14,560 | | 20 | | 0,975 | 1,025 | 7,12 | 7,28 | 19,5 | 20,5 |
| | 69 | | 18,642 | | 40 | | 1,975 | 2,025 | 10,32 | 10,48 | 39,5 | 40,5 |
| | 70 | | 22,843 | | 60 | | 2,975 | 3,025 | 13,52 | 13,68 | 59,5 | 60,5 |
| | 71 | | 27,135 | | 80 | | 3,975 | 4,025 | 16,72 | 16,88 | 79,5 | 80,5 |
| | 72 | | 31,492 | | 100 | | 4,975 | 5,025 | 19,92 | 20,08 | 99,5 | 100,5 |

Продолжение таблицы 4.10/1

| № п/п | № изм. | Тип ТП (диапазон температуры, °С) | Значение входного напряжения, мВ | Диапазон изменения выходной величины, %, входного сигнала | Поверяемая точка выходной величины, % входного сигнала | Измеренное значение выходной величины, мА (% входного сигнала) | Допускаемые значения выходной величины, мА | | Допускаемые значения выходной величины, мА | | Допускаемые значения выходной величины, % входного сигнала | |
|-------|--------|-----------------------------------|----------------------------------|---|--|--|--|-------|--|-------|--|-------|
| | | | | | | | Мин. | Макс. | Мин. | Макс. | Мин. | Макс. |
| 13 | 73 | ТХКн (Е) (-50 – +100) | -2,787 | 0 - 100 | 0 | | - 0,025 | 0,025 | 3,92 | 4,08 | - 0,5 | +0,5 |
| | 74 | | -1,152 | | 20 | | 0,975 | 1,025 | 7,12 | 7,28 | 19,5 | 20,5 |
| | 75 | | 0,591 | | 40 | | 1,975 | 2,025 | 10,32 | 10,48 | 39,5 | 40,5 |
| | 76 | | 2,420 | | 60 | | 2,975 | 3,025 | 13,52 | 13,68 | 59,5 | 60,5 |
| | 77 | | 4,330 | | 80 | | 3,975 | 4,025 | 16,72 | 16,88 | 79,5 | 80,5 |
| | 78 | | 6,319 | | 100 | | 4,975 | 5,025 | 19,92 | 20,08 | 99,5 | 100,5 |
| 14 | 79 | ТХКн (Е) (-50 – +150) | -2,787 | 0 - 100 | 0 | | - 0,025 | 0,025 | 3,92 | 4,08 | - 0,5 | +0,5 |
| | 80 | | -0,582 | | 20 | | 0,975 | 1,025 | 7,12 | 7,28 | 19,5 | 20,5 |
| | 81 | | 1,801 | | 40 | | 1,975 | 2,025 | 10,32 | 10,48 | 39,5 | 40,5 |
| | 82 | | 4,330 | | 60 | | 2,975 | 3,025 | 13,52 | 13,68 | 59,5 | 60,5 |
| | 83 | | 6,998 | | 80 | | 3,975 | 4,025 | 16,72 | 16,88 | 79,5 | 80,5 |
| | 84 | | 9,789 | | 100 | | 4,975 | 5,025 | 19,92 | 20,08 | 99,5 | 100,5 |
| 15 | 85 | ТХКн (Е) (-50 – +200) | -2,787 | 0 - 100 | 0 | | - 0,025 | 0,025 | 3,92 | 4,08 | - 0,5 | +0,5 |
| | 86 | | 0 | | 20 | | 0,975 | 1,025 | 7,12 | 7,28 | 19,5 | 20,5 |
| | 87 | | 3,048 | | 40 | | 1,975 | 2,025 | 10,32 | 10,48 | 39,5 | 40,5 |
| | 88 | | 6,319 | | 60 | | 2,975 | 3,025 | 13,52 | 13,68 | 59,5 | 60,5 |
| | 89 | | 9,789 | | 80 | | 3,975 | 4,025 | 16,72 | 16,88 | 79,5 | 80,5 |
| | 90 | | 13,421 | | 100 | | 4,975 | 5,025 | 19,92 | 20,08 | 99,5 | 100,5 |
| 16 | 91 | ТХКн (Е) (0 – 100) | 0 | 0 - 100 | 0 | | - 0,025 | 0,025 | 3,92 | 4,08 | - 0,5 | +0,5 |
| | 92 | | 1,192 | | 20 | | 0,975 | 1,025 | 7,12 | 7,28 | 19,5 | 20,5 |
| | 93 | | 2,420 | | 40 | | 1,975 | 2,025 | 10,32 | 10,48 | 39,5 | 40,5 |
| | 94 | | 3,685 | | 60 | | 2,975 | 3,025 | 13,52 | 13,68 | 59,5 | 60,5 |
| | 95 | | 4,985 | | 80 | | 3,975 | 4,025 | 16,72 | 16,88 | 79,5 | 80,5 |
| | 96 | | 6,319 | | 100 | | 4,975 | 5,025 | 19,92 | 20,08 | 99,5 | 100,5 |

Продолжение таблицы 4.10/1

| № п/п | № изм. | Тип ТП (диапазон температуры, °С) | Значение входного напряжения, мВ | Диапазон изменения выходной величины, %, входного сигнала | Поверяемая точка выходной величины, % входного сигнала | Измеренное значение выходной величины, мА (% входного сигнала) | Допускаемые значения выходной величины, мА | | Допускаемые значения выходной величины, мА | | Допускаемые значения выходной величины, % входного сигнала | |
|-------|--------|--------------------------------------|----------------------------------|---|--|--|--|-------|--|-------|--|-------|
| | | | | | | | Мин. | Макс. | Мин. | Макс. | Мин. | Макс. |
| 17 | 97 | ТХКн (Е) (0 – 150) | 0 | 0 - 100 | 0 | | - 0,025 | 0,025 | 3,92 | 4,08 | - 0,5 | +0,5 |
| | 98 | | 1,801 | | 20 | | 0,975 | 1,025 | 7,12 | 7,28 | 19,5 | 20,5 |
| | 99 | | 3,685 | | 40 | | 1,975 | 2,025 | 10,32 | 10,48 | 39,5 | 40,5 |
| | 100 | | 5,648 | | 60 | | 2,975 | 3,025 | 13,52 | 13,68 | 59,5 | 60,5 |
| | 101 | | 7,685 | | 80 | | 3,975 | 4,025 | 16,72 | 16,88 | 79,5 | 80,5 |
| | 102 | | 9,789 | | 100 | | 4,975 | 5,025 | 19,92 | 20,08 | 99,5 | 100,5 |
| 18 | 103 | ТХКн (Е) (0 – 200) | 0 | 0 - 100 | 0 | | - 0,025 | 0,025 | 3,92 | 4,08 | - 0,5 | +0,5 |
| | 104 | | 2,420 | | 20 | | 0,975 | 1,025 | 7,12 | 7,28 | 19,5 | 20,5 |
| | 105 | | 4,985 | | 40 | | 1,975 | 2,025 | 10,32 | 10,48 | 39,5 | 40,5 |
| | 106 | | 7,685 | | 60 | | 2,975 | 3,025 | 13,52 | 13,68 | 59,5 | 60,5 |
| | 107 | | 10,503 | | 80 | | 3,975 | 4,025 | 16,72 | 16,88 | 79,5 | 80,5 |
| | 108 | | 13,421 | | 100 | | 4,975 | 5,025 | 19,92 | 20,08 | 99,5 | 100,5 |
| 19 | 109 | ТХКн (Е) (0 – 300) | 0 | 0 - 100 | 0 | | - 0,025 | 0,025 | 3,92 | 4,08 | - 0,5 | +0,5 |
| | 110 | | 3,685 | | 20 | | 0,975 | 1,025 | 7,12 | 7,28 | 19,5 | 20,5 |
| | 111 | | 7,685 | | 40 | | 1,975 | 2,025 | 10,32 | 10,48 | 39,5 | 40,5 |
| | 112 | | 11,951 | | 60 | | 2,975 | 3,025 | 13,52 | 13,68 | 59,5 | 60,5 |
| | 113 | | 16,420 | | 80 | | 3,975 | 4,025 | 16,72 | 16,88 | 79,5 | 80,5 |
| | 114 | | 21,036 | | 100 | | 4,975 | 5,025 | 19,92 | 20,08 | 99,5 | 100,5 |
| 20 | 115 | ТХКн (Е) (0 – 400) | 0 | 0 - 100 | 0 | | - 0,025 | 0,025 | 3,92 | 4,08 | - 0,5 | +0,5 |
| | 116 | | 4,985 | | 20 | | 0,975 | 1,025 | 7,12 | 7,28 | 19,5 | 20,5 |
| | 117 | | 10,503 | | 40 | | 1,975 | 2,025 | 10,32 | 10,48 | 39,5 | 40,5 |
| | 118 | | 16,420 | | 60 | | 2,975 | 3,025 | 13,52 | 13,68 | 59,5 | 60,5 |
| | 119 | | 22,600 | | 80 | | 3,975 | 4,025 | 16,72 | 16,88 | 79,5 | 80,5 |
| | 120 | | 28,946 | | 100 | | 4,975 | 5,025 | 19,92 | 20,08 | 99,5 | 100,5 |

Продолжение таблицы 4.10/1

| № п/п | № изм. | Тип ТП (диапазон температуры, °С) | Значение входного напряжения, мВ | Диапазон изменения выходной величины, %, входного сигнала | Поверяемая точка выходной величины, % входного сигнала | Измеренное значение выходной величины, мА (% входного сигнала) | Допускаемые значения выходной величины, мА | | Допускаемые значения выходной величины, мА | | Допускаемые значения выходной величины, % входного сигнала | |
|-------|--------|--------------------------------------|----------------------------------|---|--|--|--|-------|--|-------|--|-------|
| | | | | | | | Мин. | Макс. | Мин. | Макс. | Мин. | Макс. |
| 21 | 121 | ТХКн (Е) (0 – 600) | 0 | 0 - 100 | 0 | | - 0,025 | 0,025 | 3,92 | 4,08 | - 0,5 | +0,5 |
| | 122 | | 7,685 | | 20 | | 0,975 | 1,025 | 7,12 | 7,28 | 19,5 | 20,5 |
| | 123 | | 16,420 | | 40 | | 1,975 | 2,025 | 10,32 | 10,48 | 39,5 | 40,5 |
| | 124 | | 25,757 | | 60 | | 2,975 | 3,025 | 13,52 | 13,68 | 59,5 | 60,5 |
| | 125 | | 35,387 | | 80 | | 3,975 | 4,025 | 16,72 | 16,88 | 79,5 | 80,5 |
| | 126 | | 45,093 | | 100 | | 4,975 | 5,025 | 19,92 | 20,08 | 99,5 | 100,5 |
| 22 | 127 | ТХКн (Е) (0 – 800) | 0 | 0 - 100 | 0 | | - 0,025 | 0,025 | 3,92 | 4,08 | - 0,5 | +0,5 |
| | 128 | | 10,503 | | 20 | | 0,975 | 1,025 | 7,12 | 7,28 | 19,5 | 20,5 |
| | 129 | | 22,600 | | 40 | | 1,975 | 2,025 | 10,32 | 10,48 | 39,5 | 40,5 |
| | 130 | | 35,387 | | 60 | | 2,975 | 3,025 | 13,52 | 13,68 | 59,5 | 60,5 |
| | 131 | | 48,313 | | 80 | | 3,975 | 4,025 | 16,72 | 16,88 | 79,5 | 80,5 |
| | 132 | | 61,017 | | 100 | | 4,975 | 5,025 | 19,92 | 20,08 | 99,5 | 100,5 |
| 23 | 133 | ТХКн (Е) (50 – 200) | 3,048 | 0 - 100 | 0 | | - 0,025 | 0,025 | 3,92 | 4,08 | - 0,5 | +0,5 |
| | 134 | | 4,985 | | 20 | | 0,975 | 1,025 | 7,12 | 7,28 | 19,5 | 20,5 |
| | 135 | | 6,998 | | 40 | | 1,975 | 2,025 | 10,32 | 10,48 | 39,5 | 40,5 |
| | 136 | | 9,081 | | 60 | | 2,975 | 3,025 | 13,52 | 13,68 | 59,5 | 60,5 |
| | 137 | | 11,224 | | 80 | | 3,975 | 4,025 | 16,72 | 16,88 | 79,5 | 80,5 |
| | 138 | | 13,421 | | 100 | | 4,975 | 5,025 | 19,92 | 20,08 | 99,5 | 100,5 |
| 24 | 139 | ТХКн (Е) (150 – 400) | 9,789 | 0 - 100 | 0 | | - 0,025 | 0,025 | 3,92 | 4,08 | - 0,5 | +0,5 |
| | 140 | | 13,421 | | 20 | | 0,975 | 1,025 | 7,12 | 7,28 | 19,5 | 20,5 |
| | 141 | | 17,181 | | 40 | | 1,975 | 2,025 | 10,32 | 10,48 | 39,5 | 40,5 |
| | 142 | | 21,036 | | 60 | | 2,975 | 3,025 | 13,52 | 13,68 | 59,5 | 60,5 |
| | 143 | | 24,964 | | 80 | | 3,975 | 4,025 | 16,72 | 16,88 | 79,5 | 80,5 |
| | 144 | | 28,946 | | 100 | | 4,975 | 5,025 | 19,92 | 20,08 | 99,5 | 100,5 |

Продолжение таблицы 4.10/1

| № п/п | № изм. | Тип ТП (диапазон температуры, °С) | Значение входного напряжения, мВ | Диапазон изменения выходной величины, %, входного сигнала | Поверяемая точка выходной величины, % входного сигнала | Измеренное значение выходной величины, мА (% входного сигнала) | Допускаемые значения выходной величины, мА | | Допускаемые значения выходной величины, мА | | Допускаемые значения выходной величины, % входного сигнала | |
|-------|--------|-----------------------------------|----------------------------------|---|--|--|--|-------|--|-------|--|-------|
| | | | | | | | Мин. | Макс. | Мин. | Макс. | Мин. | Макс. |
| 25 | 145 | ТХА (К) (-50 – +200) | -1,889 | 0 - 100 | 0 | | - 0,025 | 0,025 | 3,92 | 4,08 | - 0,5 | +0,5 |
| | 146 | | 0 | | 0,975 | | 1,025 | 7,12 | 7,28 | 19,5 | 20,5 | |
| | 147 | | 2,023 | | 1,975 | | 2,025 | 10,32 | 10,48 | 39,5 | 40,5 | |
| | 148 | | 4,096 | | 2,975 | | 3,025 | 13,52 | 13,68 | 59,5 | 60,5 | |
| | 149 | | 6,138 | | 3,975 | | 4,025 | 16,72 | 16,88 | 79,5 | 80,5 | |
| | 150 | | 8,138 | | 4,975 | | 5,025 | 19,92 | 20,08 | 99,5 | 100,5 | |
| 26 | 151 | ТХА (К) (0 – 200) | 0 | 0 - 100 | 0 | | - 0,025 | 0,025 | 3,92 | 4,08 | - 0,5 | +0,5 |
| | 152 | | 1,612 | | 0,975 | | 1,025 | 7,12 | 7,28 | 19,5 | 20,5 | |
| | 153 | | 3,267 | | 1,975 | | 2,025 | 10,32 | 10,48 | 39,5 | 40,5 | |
| | 154 | | 4,920 | | 2,975 | | 3,025 | 13,52 | 13,68 | 59,5 | 60,5 | |
| | 155 | | 6,540 | | 3,975 | | 4,025 | 16,72 | 16,88 | 79,5 | 80,5 | |
| | 156 | | 8,138 | | 4,975 | | 5,025 | 19,92 | 20,08 | 99,5 | 100,5 | |
| 27 | 157 | ТХА (К) (0 – 300) | 0 | 0 - 100 | 0 | | - 0,025 | 0,025 | 3,92 | 4,08 | - 0,5 | +0,5 |
| | 158 | | 2,436 | | 0,975 | | 1,025 | 7,12 | 7,28 | 19,5 | 20,5 | |
| | 159 | | 4,920 | | 1,975 | | 2,025 | 10,32 | 10,48 | 39,5 | 40,5 | |
| | 160 | | 7,340 | | 2,975 | | 3,025 | 13,52 | 13,68 | 59,5 | 60,5 | |
| | 161 | | 9,747 | | 3,975 | | 4,025 | 16,72 | 16,88 | 79,5 | 80,5 | |
| | 162 | | 12,209 | | 4,975 | | 5,025 | 19,92 | 20,08 | 99,5 | 100,5 | |
| 28 | 163 | ТХА (К) (0 – 400) | 0 | 0 - 100 | 0 | | - 0,025 | 0,025 | 3,92 | 4,08 | - 0,5 | +0,5 |
| | 164 | | 3,267 | | 0,975 | | 1,025 | 7,12 | 7,28 | 19,5 | 20,5 | |
| | 165 | | 6,540 | | 1,975 | | 2,025 | 10,32 | 10,48 | 39,5 | 40,5 | |
| | 166 | | 9,747 | | 2,975 | | 3,025 | 13,52 | 13,68 | 59,5 | 60,5 | |
| | 167 | | 13,040 | | 3,975 | | 4,025 | 16,72 | 16,88 | 79,5 | 80,5 | |
| | 168 | | 16,397 | | 4,975 | | 5,025 | 19,92 | 20,08 | 99,5 | 100,5 | |

Продолжение таблицы 4.10/1

| № п/п | № изм. | Тип ТП (диапазон температуры, °С) | Значение входного напряжения, мВ | Диапазон изменения выходной величины, %, входного сигнала | Поверяемая точка выходной величины, % входного сигнала | Измеренное значение выходной величины, мА (% входного сигнала) | Допускаемые значения выходной величины, мА | | Допускаемые значения выходной величины, мА | | Допускаемые значения выходной величины, % входного сигнала | |
|-------|--------|-----------------------------------|----------------------------------|---|--|--|--|-------|--|-------|--|-------|
| | | | | | | | Мин. | Макс. | Мин. | Макс. | Мин. | Макс. |
| 29 | 169 | ТХА (К) (0 - 600) | 0 | 0 - 100 | 0 | | - 0,025 | 0,025 | 3,92 | 4,08 | - 0,5 | +0,5 |
| | 170 | | 4,920 | | 20 | | 0,975 | 1,025 | 7,12 | 7,28 | 19,5 | 20,5 |
| | 171 | | 9,747 | | 40 | | 1,975 | 2,025 | 10,32 | 10,48 | 39,5 | 40,5 |
| | 172 | | 14,713 | | 60 | | 2,975 | 3,025 | 13,52 | 13,68 | 59,5 | 60,5 |
| | 173 | | 19,792 | | 80 | | 3,975 | 4,025 | 16,72 | 16,88 | 79,5 | 80,5 |
| | 174 | | 24,905 | | 100 | | 4,975 | 5,025 | 19,92 | 20,08 | 99,5 | 100,5 |
| 30 | 175 | ТХА (К) (0 800) | 0 | 0 - 100 | 0 | | - 0,025 | 0,025 | 3,92 | 4,08 | - 0,5 | +0,5 |
| | 176 | | 6,540 | | 20 | | 0,975 | 1,025 | 7,12 | 7,28 | 19,5 | 20,5 |
| | 177 | | 13,040 | | 40 | | 1,975 | 2,025 | 10,32 | 10,48 | 39,5 | 40,5 |
| | 178 | | 19,792 | | 60 | | 2,975 | 3,025 | 13,52 | 13,68 | 59,5 | 60,5 |
| | 179 | | 26,602 | | 80 | | 3,975 | 4,025 | 16,72 | 16,88 | 79,5 | 80,5 |
| | 180 | | 33,275 | | 100 | | 4,975 | 5,025 | 19,92 | 20,08 | 99,5 | 100,5 |
| 31 | 181 | ТХА (К) (0 - 900) | 0 | 0 - 100 | 0 | | - 0,025 | 0,025 | 3,92 | 4,08 | - 0,5 | +0,5 |
| | 182 | | 7,340 | | 20 | | 0,975 | 1,025 | 7,12 | 7,28 | 19,5 | 20,5 |
| | 183 | | 14,713 | | 40 | | 1,975 | 2,025 | 10,32 | 10,48 | 39,5 | 40,5 |
| | 184 | | 22,350 | | 60 | | 2,975 | 3,025 | 13,52 | 13,68 | 59,5 | 60,5 |
| | 185 | | 29,965 | | 80 | | 3,975 | 4,025 | 16,72 | 16,88 | 79,5 | 80,5 |
| | 186 | | 37,326 | | 100 | | 4,975 | 5,025 | 19,92 | 20,08 | 99,5 | 100,5 |
| 32 | 187 | ТХА (К) (0 - 1100) | 0 | 0 - 100 | 0 | | - 0,025 | 0,025 | 3,92 | 4,08 | - 0,5 | +0,5 |
| | 188 | | 8,940 | | 20 | | 0,975 | 1,025 | 7,12 | 7,28 | 19,5 | 20,5 |
| | 189 | | 18,091 | | 40 | | 1,975 | 2,025 | 10,32 | 10,48 | 39,5 | 40,5 |
| | 190 | | 27,447 | | 60 | | 2,975 | 3,025 | 13,52 | 13,68 | 59,5 | 60,5 |
| | 191 | | 36,524 | | 80 | | 3,975 | 4,025 | 16,72 | 16,88 | 79,5 | 80,5 |
| | 192 | | 45,109 | | 100 | | 4,975 | 5,025 | 19,92 | 20,08 | 99,5 | 100,5 |

Продолжение таблицы 4.10/1

| № п/п | № изм. | Тип ТП (диапазон температуры, °С) | Значение входного напряжения, мВ | Диапазон изменения выходной величины, %, входного сигнала | Поверяемая точка выходной величины, % входного сигнала | Измеренное значение выходной величины, мА (% входного сигнала) | Допускаемые значения выходной величины, мА | | Допускаемые значения выходной величины, мА | | Допускаемые значения выходной величины, % входного сигнала | |
|-------|--------|-----------------------------------|----------------------------------|---|--|--|--|-------|--|-------|--|-------|
| | | | | | | | Мин. | Макс. | Мин. | Макс. | Мин. | Макс. |
| 33 | 193 | ТХА (К) (200 – 600) | 8,138 | 0 – 100 | 0 | | - 0,025 | 0,025 | 3,92 | 4,08 | - 0,5 | +0,5 |
| | 194 | | 11,382 | | 20 | | 0,975 | 1,025 | 7,12 | 7,28 | 19,5 | 20,5 |
| | 195 | | 14,713 | | 40 | | 1,975 | 2,025 | 10,32 | 10,48 | 39,5 | 40,5 |
| | 196 | | 18,091 | | 60 | | 2,975 | 3,025 | 13,52 | 13,68 | 59,5 | 60,5 |
| | 197 | | 21,497 | | 80 | | 3,975 | 4,025 | 16,72 | 16,88 | 79,5 | 80,5 |
| | 198 | | 24,905 | | 100 | | 4,975 | 5,025 | 19,92 | 20,08 | 99,5 | 100,5 |
| 34 | 199 | ТХА (К) (600 – 1100) | 24,905 | 0 – 100 | 0 | | - 0,025 | 0,025 | 3,92 | 4,08 | - 0,5 | +0,5 |
| | 200 | | 29,129 | | 20 | | 0,975 | 1,025 | 7,12 | 7,28 | 19,5 | 20,5 |
| | 201 | | 33,275 | | 40 | | 1,975 | 2,025 | 10,32 | 10,48 | 39,5 | 40,5 |
| | 202 | | 37,326 | | 60 | | 2,975 | 3,025 | 13,52 | 13,68 | 59,5 | 60,5 |
| | 203 | | 41,276 | | 80 | | 3,975 | 4,025 | 16,72 | 16,88 | 79,5 | 80,5 |
| | 204 | | 45,119 | | 100 | | 4,975 | 5,025 | 19,92 | 20,08 | 99,5 | 100,5 |
| 35 | 205 | ТПП (S) (0 – 1300) | 0 | 0 – 100 | 0 | | - 0,025 | 0,025 | 3,92 | 4,08 | - 0,5 | +0,5 |
| | 206 | | 1,962 | | 20 | | 0,975 | 1,025 | 7,12 | 7,28 | 19,5 | 20,5 |
| | 207 | | 4,432 | | 40 | | 1,975 | 2,025 | 10,32 | 10,48 | 39,5 | 40,5 |
| | 208 | | 7,128 | | 60 | | 2,975 | 3,025 | 13,52 | 13,68 | 59,5 | 60,5 |
| | 209 | | 10,051 | | 80 | | 3,975 | 4,025 | 16,72 | 16,88 | 79,5 | 80,5 |
| | 210 | | 13,159 | | 100 | | 4,975 | 5,025 | 19,92 | 20,08 | 99,5 | 100,5 |
| 36 | 211 | ТПП (S) (500 – 1300) | 4,233 | 0 – 100 | 0 | | - 0,025 | 0,025 | 3,92 | 4,08 | - 0,5 | +0,5 |
| | 212 | | 5,857 | | 20 | | 0,975 | 1,025 | 7,12 | 7,28 | 19,5 | 20,5 |
| | 213 | | 7,563 | | 40 | | 1,975 | 2,025 | 10,32 | 10,48 | 39,5 | 40,5 |
| | 214 | | 9,357 | | 60 | | 2,975 | 3,025 | 13,52 | 13,68 | 59,5 | 60,5 |
| | 215 | | 11,232 | | 80 | | 3,975 | 4,025 | 16,72 | 16,88 | 79,5 | 80,5 |
| | 216 | | 13,159 | | 100 | | 4,975 | 5,025 | 19,92 | 20,08 | 99,5 | 100,5 |

Продолжение таблицы 4.10/1

| № п/п | № изм. | Тип ТП (диапазон температуры, °С) | Значение входного напряжения, мВ | Диапазон изменения выходной величины, %, входного сигнала | Поверяемая точка выходной величины, % входного сигнала | Измеренное значение выходной величины, мА (% входного сигнала) | Допускаемые значения выходной величины, мА | | Допускаемые значения выходной величины, мА | | Допускаемые значения выходной величины, % входного сигнала | |
|-------|--------|--------------------------------------|----------------------------------|---|--|--|--|-------|--|-------|--|-------|
| | | | | | | | Мин. | Макс. | Мин. | Макс. | Мин. | Макс. |
| 37 | 217 | ТПП (R) (0 - 1300) | 0 | 0 - 100 | 0 | | - 0,025 | 0,025 | 3,92 | 4,08 | - 0,5 | +0,5 |
| | 218 | | 2,017 | | 20 | | 0,975 | 1,025 | 7,12 | 7,28 | 19,5 | 20,5 |
| | 219 | | 4,690 | | 40 | | 1,975 | 2,025 | 10,32 | 10,48 | 39,5 | 40,5 |
| | 220 | | 7,704 | | 60 | | 2,975 | 3,025 | 13,52 | 13,68 | 59,5 | 60,5 |
| | 221 | | 11,038 | | 80 | | 3,975 | 4,025 | 16,72 | 16,88 | 79,5 | 80,5 |
| | 222 | | 14,629 | | 100 | | 4,975 | 5,025 | 19,92 | 20,08 | 99,5 | 100,5 |
| 38 | 223 | ТПП (R) (500 - 1300) | 4,471 | 0 - 100 | 0 | | - 0,025 | 0,025 | 3,92 | 4,08 | - 0,5 | +0,5 |
| | 224 | | 6,273 | | 20 | | 0,975 | 1,025 | 7,12 | 7,28 | 19,5 | 20,5 |
| | 225 | | 8,197 | | 40 | | 1,975 | 2,025 | 10,32 | 10,48 | 39,5 | 40,5 |
| | 226 | | 10,242 | | 60 | | 2,975 | 3,025 | 13,52 | 13,68 | 59,5 | 60,5 |
| | 227 | | 12,397 | | 80 | | 3,975 | 4,025 | 16,72 | 16,88 | 79,5 | 80,5 |
| | 228 | | 14,624 | | 100 | | 4,975 | 5,025 | 19,92 | 20,08 | 99,5 | 100,5 |
| 39 | 229 | ТМК (Т) (-50 - +100) | -1,819 | 0 - 100 | 0 | | - 0,025 | 0,025 | 3,92 | 4,08 | - 0,5 | +0,5 |
| | 230 | | -0,757 | | 20 | | 0,975 | 1,025 | 7,12 | 7,28 | 19,5 | 20,5 |
| | 231 | | 0,391 | | 40 | | 1,975 | 2,025 | 10,32 | 10,48 | 39,5 | 40,5 |
| | 232 | | 1,612 | | 60 | | 2,975 | 3,025 | 13,52 | 13,68 | 59,5 | 60,5 |
| | 233 | | 2,909 | | 80 | | 3,975 | 4,025 | 16,72 | 16,88 | 79,5 | 80,5 |
| | 234 | | 4,279 | | 100 | | 4,975 | 5,025 | 19,92 | 20,08 | 99,5 | 100,5 |
| 40 | 235 | ТМК (Т) (0 - 100) | 0 | 0 - 100 | 0 | | - 0,025 | 0,025 | 3,92 | 4,08 | - 0,5 | +0,5 |
| | 236 | | 0,790 | | 20 | | 0,975 | 1,025 | 7,12 | 7,28 | 19,5 | 20,5 |
| | 237 | | 1,612 | | 40 | | 1,975 | 2,025 | 10,32 | 10,48 | 39,5 | 40,5 |
| | 238 | | 2,468 | | 60 | | 2,975 | 3,025 | 13,52 | 13,68 | 59,5 | 60,5 |
| | 239 | | 3,358 | | 80 | | 3,975 | 4,025 | 16,72 | 16,88 | 79,5 | 80,5 |
| | 240 | | 4,279 | | 100 | | 4,975 | 5,025 | 19,92 | 20,08 | 99,5 | 100,5 |

Продолжение таблицы 4.10/1

| № п/п | № изм. | Тип ТП (диапазон температуры, °С) | Значение входного напряжения, мВ | Диапазон изменения выходной величины, %, входного сигнала | Поверяемая точка выходной величины, % входного сигнала | Измеренное значение выходной величины, мА (% входного сигнала) | Допускаемые значения выходной величины, мА | | Допускаемые значения выходной величины, мА | | Допускаемые значения выходной величины, % входного сигнала | |
|-------|--------|--------------------------------------|----------------------------------|---|--|--|--|-------|--|-------|--|-------|
| | | | | | | | Мин. | Макс. | Мин. | Макс. | Мин. | Макс. |
| 41 | 241 | ТМК (Т) (0 – 150) | 0 | 0 - 100 | 0 | | - 0,025 | 0,025 | 3,92 | 4,08 | - 0,5 | +0,5 |
| | 242 | | 1,196 | | 20 | | 0,975 | 1,025 | 7,12 | 7,28 | 19,5 | 20,5 |
| | 243 | | 2,468 | | 40 | | 1,975 | 2,025 | 10,32 | 10,48 | 39,5 | 40,5 |
| | 244 | | 3,814 | | 60 | | 2,975 | 3,025 | 13,52 | 13,68 | 59,5 | 60,5 |
| | 245 | | 5,228 | | 80 | | 3,975 | 4,025 | 16,72 | 16,88 | 79,5 | 80,5 |
| | 246 | | 6,704 | | 100 | | 4,975 | 5,025 | 19,92 | 20,08 | 99,5 | 100,5 |
| 42 | 247 | ТМК (Т) (0 – 200) | 0 | 0 - 100 | 0 | | - 0,025 | 0,025 | 3,92 | 4,08 | - 0,5 | +0,5 |
| | 248 | | 1,612 | | 20 | | 0,975 | 1,025 | 7,12 | 7,28 | 19,5 | 20,5 |
| | 249 | | 3,358 | | 40 | | 1,975 | 2,025 | 10,32 | 10,48 | 39,5 | 40,5 |
| | 250 | | 5,228 | | 60 | | 2,975 | 3,025 | 13,52 | 13,68 | 59,5 | 60,5 |
| | 251 | | 7,209 | | 80 | | 3,975 | 4,025 | 16,72 | 16,88 | 79,5 | 80,5 |
| | 252 | | 9,288 | | 100 | | 4,975 | 5,025 | 19,92 | 20,08 | 99,5 | 100,5 |
| 43 | 253 | ТМК (Т) (0 – 300) | 0 | 0 - 100 | 0 | | - 0,025 | 0,025 | 3,92 | 4,08 | - 0,5 | +0,5 |
| | 254 | | 2,468 | | 20 | | 0,975 | 1,025 | 7,12 | 7,28 | 19,5 | 20,5 |
| | 255 | | 5,228 | | 40 | | 1,975 | 2,025 | 10,32 | 10,48 | 39,5 | 40,5 |
| | 256 | | 8,237 | | 60 | | 2,975 | 3,025 | 13,52 | 13,68 | 59,5 | 60,5 |
| | 257 | | 11,458 | | 80 | | 3,975 | 4,025 | 16,72 | 16,88 | 79,5 | 80,5 |
| | 258 | | 14,862 | | 100 | | 4,975 | 5,025 | 19,92 | 20,08 | 99,5 | 100,5 |
| 44 | 259 | ТЖК (J) (0 – 100) | 0 | 0 - 100 | 0 | | - 0,025 | 0,025 | 3,92 | 4,08 | - 0,5 | +0,5 |
| | 260 | | 1,019 | | 20 | | 0,975 | 1,025 | 7,12 | 7,28 | 19,5 | 20,5 |
| | 261 | | 2,059 | | 40 | | 1,975 | 2,025 | 10,32 | 10,48 | 39,5 | 40,5 |
| | 262 | | 3,116 | | 60 | | 2,975 | 3,025 | 13,52 | 13,68 | 59,5 | 60,5 |
| | 263 | | 4,187 | | 80 | | 3,975 | 4,025 | 16,72 | 16,88 | 79,5 | 80,5 |
| | 264 | | 5,269 | | 100 | | 4,975 | 5,025 | 19,92 | 20,08 | 99,5 | 100,5 |

Продолжение таблицы 4.10/1

| № п/п | № изм. | Тип ТП (диапазон температуры, °С) | Значение входного напряжения, мВ | Диапазон изменения выходной величины, %, входного сигнала | Поверяемая точка выходной величины, % входного сигнала | Измеренное значение выходной величины, мА (% входного сигнала) | Допускаемые значения выходной величины, мА | | Допускаемые значения выходной величины, мА | | Допускаемые значения выходной величины, % входного сигнала | |
|-------|--------|-----------------------------------|----------------------------------|---|--|--|--|-------|--|-------|--|-------|
| | | | | | | | Мин. | Макс. | Мин. | Макс. | Мин. | Макс. |
| 45 | 265 | ТЖК (J) (0 – 150) | 0 | 0 - 100 | 0 | | - 0,025 | 0,025 | 3,92 | 4,08 | - 0,5 | +0,5 |
| | 266 | | 1,537 | | 20 | | 0,975 | 1,025 | 7,12 | 7,28 | 19,5 | 20,5 |
| | 267 | | 3,116 | | 40 | | 1,975 | 2,025 | 10,32 | 10,48 | 39,5 | 40,5 |
| | 268 | | 4,726 | | 60 | | 2,975 | 3,025 | 13,52 | 13,68 | 59,5 | 60,5 |
| | 269 | | 6,360 | | 80 | | 3,975 | 4,025 | 16,72 | 16,88 | 79,5 | 80,5 |
| | 270 | | 8,010 | | 100 | | 4,975 | 5,025 | 19,92 | 20,08 | 99,5 | 100,5 |
| 46 | 271 | ТЖК (J) (0 – 200) | 0 | 0 - 100 | 0 | | - 0,025 | 0,025 | 3,92 | 4,08 | - 0,5 | +0,5 |
| | 272 | | 2,059 | | 20 | | 0,975 | 1,025 | 7,12 | 7,28 | 19,5 | 20,5 |
| | 273 | | 4,187 | | 40 | | 1,975 | 2,025 | 10,32 | 10,48 | 39,5 | 40,5 |
| | 274 | | 6,360 | | 60 | | 2,975 | 3,025 | 13,52 | 13,68 | 59,5 | 60,5 |
| | 275 | | 8,562 | | 80 | | 3,975 | 4,025 | 16,72 | 16,88 | 79,5 | 80,5 |
| | 276 | | 10,779 | | 100 | | 4,975 | 5,025 | 19,92 | 20,08 | 99,5 | 100,5 |

Результаты поверки ПАС-17 считаются положительными, если измеренное значение величины по каждому каналу преобразования находится в пределах, указанных в таблицах 4.10/1 (что соответствует пределу допускаемой основной приведенной к диапазону изменения выходного сигнала погрешности $\pm 0,5\%$).



10 ПОДТВЕРЖДЕНИЕ СООТВЕТСТВИЯ МЕТРОЛОГИЧЕСКИМ ТРЕБОВАНИЯМ

10.1 Результаты поверки приборов, считают положительными, если каждый прибор ПАС-17 прошел экспериментальное определение погрешности с положительным результатом;

11 ОФОРМЛЕНИЕ РЕЗУЛЬТАТОВ ПОВЕРКИ

11.1 Результаты поверки оформляются в соответствии с приказом № 2510 от 31.07.2020 г. «Об утверждении порядка проведения поверки средств измерений, требований к знаку поверки и содержанию свидетельства о поверке».



Приложение А
(справочное)

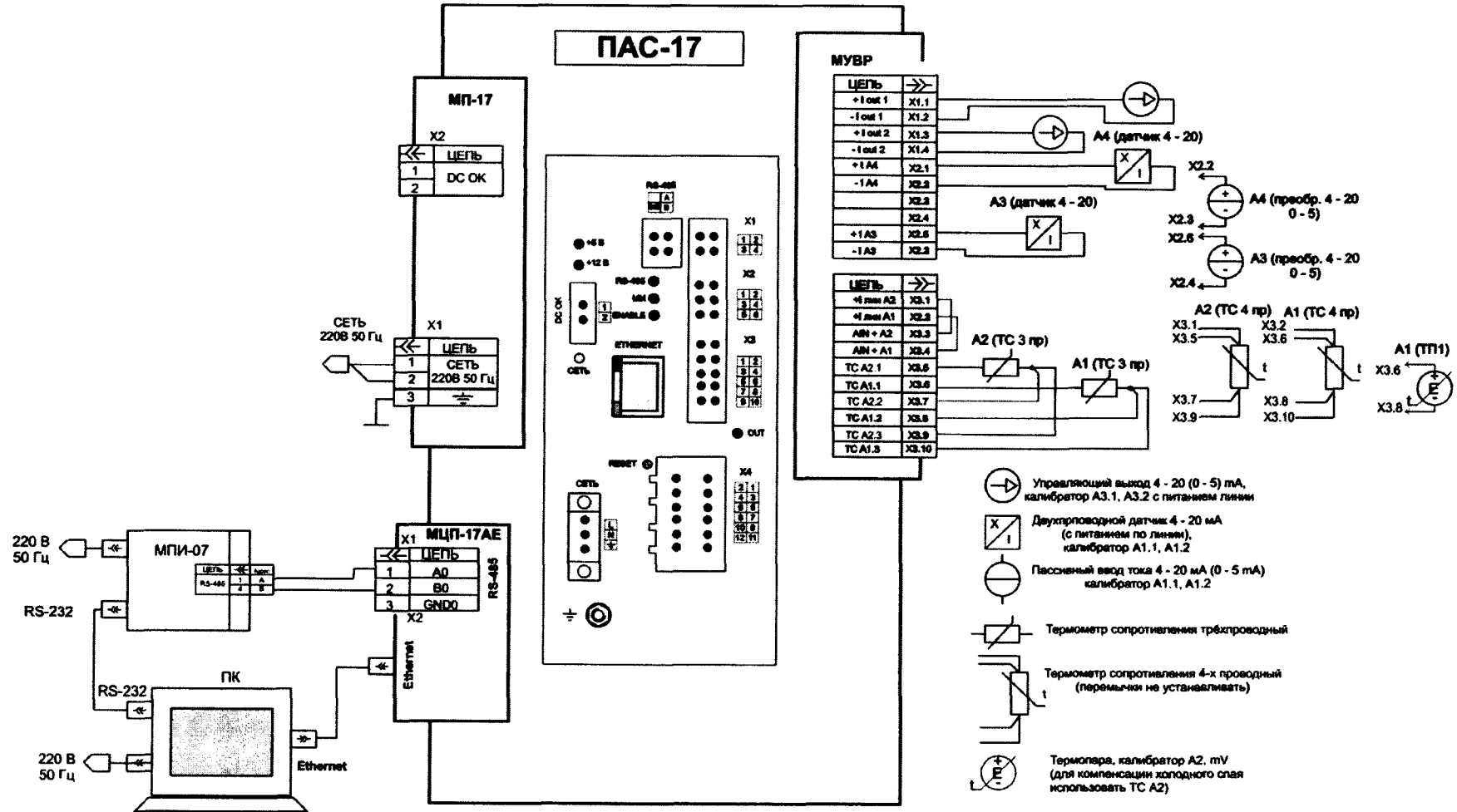


Рисунок А.1 - Схема проверки ПАС-17

