



ФЕДЕРАЛЬНОЕ АГЕНТСТВО ПО ТЕХНИЧЕСКОМУ РЕГУЛИРОВАНИЮ И МЕТРОЛОГИИ

**ФЕДЕРАЛЬНОЕ БЮДЖЕТНОЕ УЧРЕЖДЕНИЕ
«ГОСУДАРСТВЕННЫЙ РЕГИОНАЛЬНЫЙ ЦЕНТР СТАНДАРТИЗАЦИИ,
МЕТРОЛОГИИ И ИСПЫТАНИЙ В Г. МОСКВЕ И МОСКОВСКОЙ ОБЛАСТИ»
(ФБУ «РОСТЕСТ-МОСКВА»)**

СОГЛАСОВАНО

Заместитель генерального директора

ФБУ «Ростест-Москва»



_____ А.Д. Меньшиков

«03» марта 2021 г.

Государственная система обеспечения единства измерений

СИСТЕМЫ ВИДЕО-ФОТОГРАММЕТРИЧЕСКИЕ PTG-LIN3D

Методика поверки

PT-МП-7182-445-2020

г. Москва
2021 г.

1. Общие положения

1.1 Настоящая методика поверки распространяется на системы видео-фотограмметрические PTG-LIN3D (далее - системы) и устанавливает методику их первичной и периодической поверок.

1.2 В целях обеспечения прослеживаемости поверяемой системы к государственным первичным эталонам единиц величин необходимо соблюдать требования настоящей методики поверки.

Выполнение всех требований настоящей методики обеспечивает прослеживаемость поверяемого средства измерений к ГЭТ 2-2021 Государственный первичный эталон единицы длины.

1.3 Средства измерений, используемые при поверке систем, должны быть утвержденного типа и иметь действующую поверку. Используемые эталоны единиц величин, должны иметь действующее свидетельство об аттестации эталона единицы величины. Эталоны единиц величин, используемые при поверке, должны быть утверждены в соответствии с Положением об эталонах единиц величин, используемых в сфере государственного регулирования обеспечения единства измерений, утвержденного постановлением Правительства Российской Федерации от 23 сентября 2010 г. № 734.

1.4 В настоящей методике поверки используется метод непосредственного сличения с эталоном.

2 Перечень операций поверки

2.1 При проведении первичной и периодической поверки выполняют операции, указанные в таблице 1.

Таблица 1 – Перечень операций поверки

Наименование операции	Номер пункта методики поверки	Необходимость выполнения	
		при первичной поверке	при периодической поверке
Внешний осмотр	7.1	Да	Да
Подготовка к поверке и опробование	7.2	Да	Да
Проверка программного обеспечения	7.3	Да	Да
Определение метрологических характеристик	7.4	Да	Да
Подтверждение соответствие средства измерений метрологическим требованиям	8	Да	Да

3 Требования к условиям проведения поверки

При проведении поверки должны соблюдаться следующие условия влияющих факторов:

- температура окружающего воздуха, °С от 15 до 25;
- относительная влажность окружающего воздуха, % от 20 до 80.

4 Требования к специалистам, осуществляющим поверку

4.1 К проведению поверки допускаются лица:

- ознакомленные с руководством по эксплуатации на системы и используемые для поверки эталоны, средства измерений и вспомогательное оборудование (при наличии).
- прошедшие инструктаж по технике безопасности.

4.2 Требования к количеству специалистов в целях обеспечения безопасности работ и возможности выполнения процедур поверки отсутствуют.

5 Метрологические и технические требования средствам поверки

5.1 При проведении поверки применяют средства измерений, указанные в таблице 2.

Таблица 2 – Средства поверки

Номер пункта методики поверки	Наименование и тип (условное обозначение) основного или вспомогательного средства поверки, обозначение нормативного документа, регламентирующего технические требования, и (или) метрологические и основные технические характеристики средства поверки
-	прибор комбинированный Testo 622, диапазон измерений температуры от минус 10 до плюс 60 °С, ПГ ±0,4 °С, диапазон измерений относительной влажности воздуха от 10 до 95%, ПГ ±3 %
7.4.1	Система лазерная измерительная XL-80 2 разряда, приказ Росстандарта от 28 декабря 2018 г. №2840, диапазон измерений от 0 до 80000 мм, - стенд (см. приложение А)
7.4.2	Калибратор датчиков деформаций КМФ-100, диапазон измерений от 0 до 100 мм , ПГ до 2 мм хода ±0,2 мкм, свыше 2 мм хода - $\pm(0,2+0,001*L)$ мкм, где L – измеряемая длина в мм. Система лазерная измерительная XL-80 2 разряда, приказ Росстандарта от 28 декабря 2018 г. №2840, диапазон измерений от 0 до 80000 мм; - стенд (см. приложение А)

5.3 Допускается применение других средств поверки с метрологическими и техническими характеристиками, обеспечивающими передачу единицы величины поверяемому средству измерений с требуемой точностью.

6 Требования (условия) по обеспечению безопасности проведения поверки

При проведении поверки необходимо соблюдать:

- общие правила техники безопасности в соответствии с требованиями ГОСТ 12.2.003 «Система стандартов безопасности труда. Оборудование производственное. Общие требования безопасности»;
- «Правила по охране труда при эксплуатации электроустановок», утвержденные Приказом Министерства труда и социальной защиты Российской Федерации от 24 июля 2013 года № 328н «Об утверждении Правил по охране труда при эксплуатации электроустановок»;
- указания по технике безопасности, приведенные в эксплуатационной документации на средства поверки;
- указания по технике безопасности, приведенные в руководствах по эксплуатации на поверяемую систему.

7.1 Внешний осмотр

При внешнем осмотре должно быть установлено:

- наличие маркировки (наименование или товарный знак фирмы-изготовителя, тип и заводской номер);
- отсутствие механических повреждений и дефектов, влияющих на работоспособность;
- комплектность в соответствии с руководством по эксплуатации;

7.2. Подготовка к поверке и опробование

7.2.1 Перед проведением поверки выдержать систему и средства поверки в условиях по п. 3 настоящей методики поверки не менее 2 часов.

7.2.2 Подготовить систему к работе в соответствии с руководством по эксплуатации.

7.2.3 Проверить работоспособность и корректность калибровки входящих в состав системы камер.

7.2.4 На подвижную платформу стенда нанести отражающую точку и снять ее координаты с помощью системы. Передвинуть платформу на произвольное расстояние и снять

координаты конечного положения светоотражающей точки с помощью системы. Убедиться, что координаты точки изменились.

7.3 Проверка программного обеспечения

Идентификацию ПО осуществлять путем последовательного входа в пункты меню:

- Главное меню
- Options
- About.

Наименование и номер версии ПО будут отображены на дисплее.

Результат проверки считают положительным, если

- наименование ПО соответствует указанному в описании типа
- номер версии ПО не ниже указанного в описании типа.

7.4 Определение метрологических характеристик

7.4.1 Определение диапазона измерений длины

7.4.1.1 Светоделитель и отражатель системы XL-80 разместить на каретке станда согласно Приложению Б настоящей методики поверки. Произвести юстировку лазерного пучка системы XL-80, после чего обнулить показания системы XL-80 в положении, когда каретка с установленным светоделителем находится на краю станда, а каретка с установленным отражателем вплотную к ней.

7.4.1.2 На каретку с установленным отражателем нанести светоотражающую метку.

7.4.1.3 Снять координаты нулевого положения светоотражающей метки.

7.4.1.4 Переместить каретку с установленным отражателем на противоположный край станда. Снять координаты точки.

7.4.1.5 Рассчитать значение диапазона измерений по формуле

$$D_x = \sqrt{(x - x_0)^2 + (y - y_0)^2 + (z - z_0)^2} \quad , \quad (1)$$

где D_x – действительное значение диапазона измерений, мм,

x_0, y_0, z_0 – координаты нулевого положения светоотражающей точки, мм,

x, y, z – координаты конечного положения светоотражающей точки, мм

7.4.2 Определение абсолютной погрешности измерений длины

7.4.2.1 Определение абсолютной погрешности измерений длины производится на двух участках диапазона измерений: (0 – 100) мм, (0 – 10000) мм. Количество контрольных точек на каждом участке выбирают в количестве не менее десяти, включая начальную и конечную.

7.4.2.2 Для выполнения измерений в диапазоне значений от 0 до 100 мм нанести светоотражающую метку на подвижную каретку калибратора; в диапазоне значений от 0 до 10000 мм выполнить операции п. 7.4.1.1-7.4.1.3. Изображения, используемые для определения координат точки, должны быть получены с расстояния не более 1,5 м до метки.

7.4.2.3 Снять координаты нулевого положения светоотражающей метки.

7.4.2.4 Переместить подвижную каретку в контролируемую точку. Снять координаты светоотражающей точки.

Рассчитать длину по формуле

$$S_i = \sqrt{(x_i - x_0)^2 + (y_i - y_0)^2 + (z_i - z_0)^2} \quad , \quad (2)$$

где S_i – измеренное значение длины, мм,

x_0, y_0, z_0 – координаты нулевого положения светоотражающей точки, мм,

x_i, y_i, z_i – координаты i-того положения светоотражающей точки, мм

7.4.2.5 Выполнить п. 7.4.2.4 для длин 0,1; 0,5; 1,5; 2,0; 2,0; 5,0; 7,5; 10; 20; 60; 100 мм с помощью калибратора датчиков деформаций, а для длин 200; 400; 600; 800; 1000; 1200; 1400; 1600; 1800; 2000; 2500; 3000; 3500; 4000; 4500; 5000; 6000; 7000; 8000; 9000 и 10000 мм, с помощью системы лазерной измерительной, результаты занести в протокол.

Измерения выполнить не менее трех раз. Вычислить среднее арифметическое значение длины. Для каждой контролируемой точки вычислить абсолютную погрешность измерений длины по формуле 3:

$$\Delta_a = S_{\text{эм}} - S_i, \quad (3)$$

где $S_{\text{эм}}$ – показания эталона, мм,

S_i – результат измерения длины с помощью системы, мм

8 Подтверждение соответствия средства измерений метрологическим требованиям

8.1 Подтверждение соответствия проводится в процессе проведения измерений и обработки их результатов по п.п. 7.4.1 и 7.4.2.

8.2 Критерием принятия решения по подтверждению соответствия метрологическим требованиям системы считается, если:

- действительное значение диапазона измерений длины, определенное по п.7.4.1 и рассчитанное по формуле (1), не менее 10000 мм;
- абсолютная погрешность измерений длины, определенная по п. 7.4.2 и рассчитанная по формуле (3) для всех контрольных точек, не превышает пределов допускаемой погрешности, установленной при утверждении типа и указанной в описании типа средства измерений.

9 Оформление результатов поверки


9.1 Сведения о результатах поверки средств измерений передаются в Федеральный информационный фонд по обеспечению единства измерений.

9.2 При положительных результатах поверки по заявлению владельца средства измерений или лица, представившего его на поверку, выдается свидетельство о поверке средства измерений, оформленное в соответствии с действующими нормативно-правовыми документами. Знак поверки наносится на свидетельство о поверке.


9.3 При отрицательных результатах поверки по заявлению владельца средства измерений или лица, представившего его на поверку, выдается извещение о непригодности к применению средства измерений, оформленное в соответствии с действующими нормативно-правовыми документами.

9.4 Требования к оформлению протокола поверки не предъявляются.

Начальник лаборатории № 445
ФБУ «Ростест-Москва»


Д.В. Косинский

Главный специалист по
метрологии лаборатории №445
ФБУ «Ростест-Москва»


А.Е. Левин

Приложение А

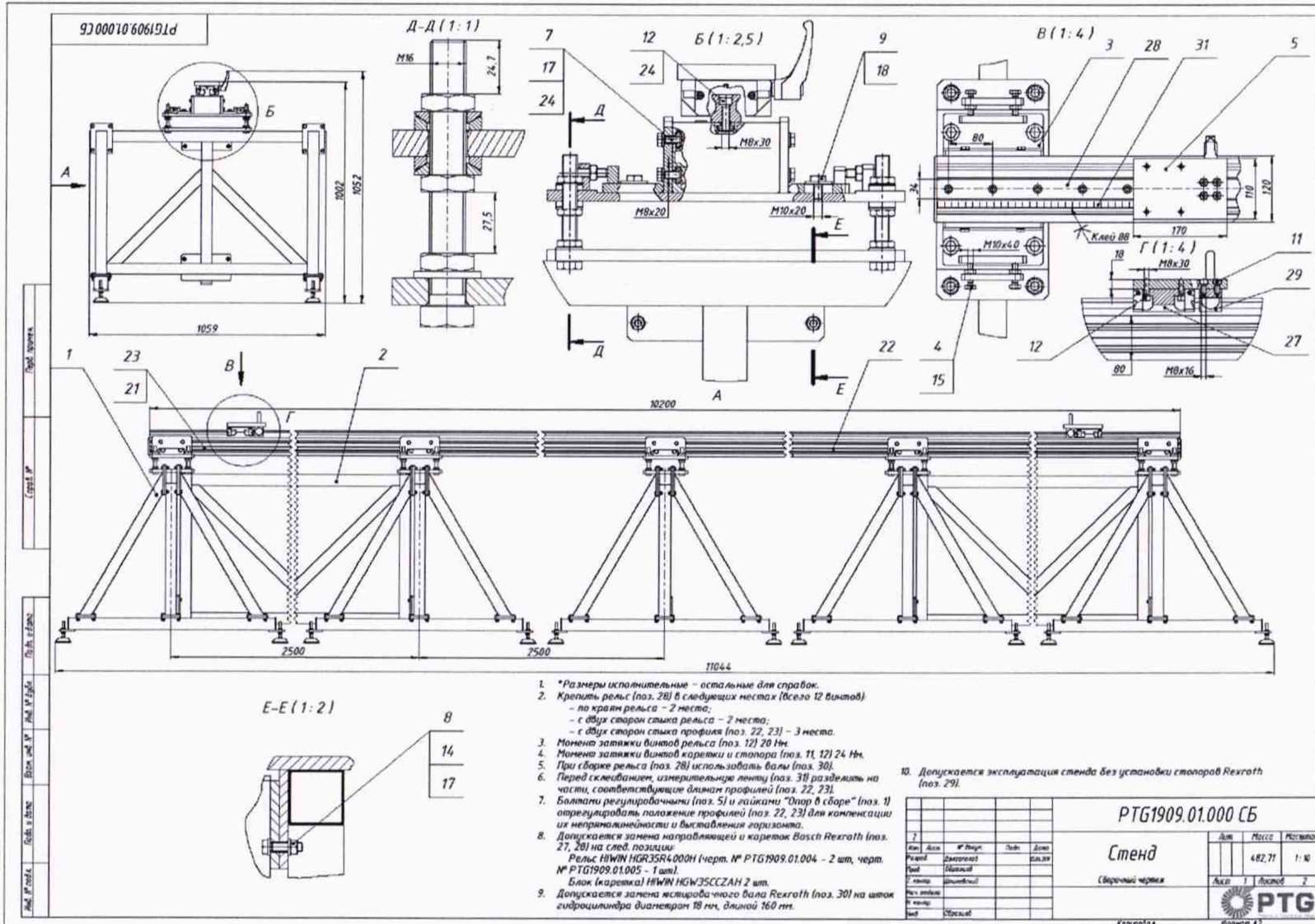


Рисунок А.1 - Сборочный чертеж стенда для проведения поверки

1. *Размеры исполнительные – остальные для справок.
2. Крепить рельс (поз. 28) в следующих местах (всего 12 винтов):
 - по краям рельса – 2 места;
 - с двух сторон стыка рельса – 2 места;
 - с двух сторон стыка профиля (поз. 22, 23) – 3 места.
3. Момент затяжки винтов рельса (поз. 12) 20 Нм.
4. Момент затяжки винтов каретки и стопора (поз. 11, 12) 24 Нм.
5. При сборке рельса (поз. 28) использовать валы (поз. 30).
6. Перед склеиванием, измерительную ленту (поз. 31) разделить на части, соответствующие длинам профилей (поз. 22, 23).
7. Болтами регулировочными (поз. 5) и гайками "Опор в сборе" (поз. 1) отрегулировать положение профилей (поз. 22, 23) для компенсации их непрямолинейности и выставления горизонта.
8. Допускается замена направляющей и кареток Bosch Rexroth (поз. 27, 28) на след. позиции:
 - Рельс HIWIN HGR35R4000H (черт. № PTG1909.01.004 – 2 шт, черт. № PTG1909.01.005 – 1 шт).
 - Блок (каретка) HIWIN HGW35CCZAH 2 шт.
9. Допускается замена юстировачного вала Rexroth (поз. 30) на шток гидроцилиндра диаметром 18 мм, длиной 160 мм.

Рисунок А.2 - Требования к стенду для проведения поверки

Приложение Б

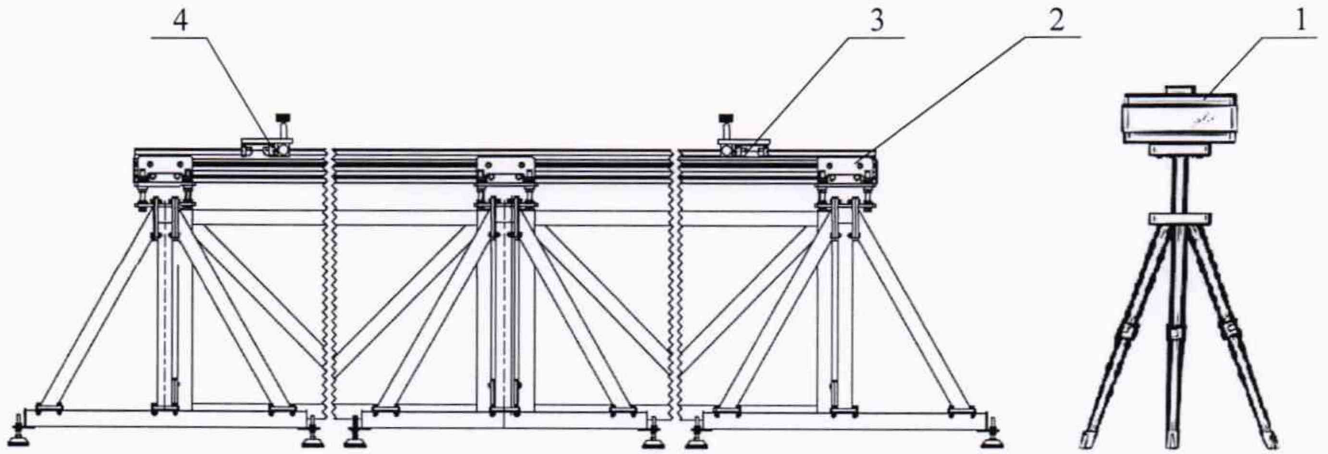


Рисунок Б.1- Схема расположения оборудования при проведении поверки:

1 – система лазерная измерительная Renishaw XL-80;

2 – стенд для поверки;

3 – платформа со светоделиателем;

4 – платформа с отражателем