

Общество с ограниченной ответственностью  
«Научно-производственное объединение  
«Кировский завод Красный инструментальщик»

39 4215  
код продукции

УТВЕРЖДАЮ  
Раздел 6 «Методика поверки»  
Заместитель директора  
ФБУ «Кировский ЦСМ»



В.В. Тейлоха

2017 г

**ИНДИКАТОР ЧАСОВОГО ТИПА  
С ЦЕНОЙ ДЕЛЕНИЯ 0,01 мм  
ИЧ 50**

Класс точности \_\_\_\_\_

№ \_\_\_\_\_

ПАСПОРТ

ИЧ 50.000 ПС



копия верна:

Генеральный директор  
ООО «НПО «КРИН»



Э.С. Каламкарян

Подпись и дата	Подпись и дата	Взам. инв. №	Инв. № дубл.	Подпись и дата

# 1 Основные сведения и технические данные

1.1 Индикатор часового типа с ценой деления 0,01 мм ИЧ 50 (далее – индикатор) предназначен для абсолютных и относительных измерений линейных размеров, определения величины отклонений от заданной геометрической формы и взаимного расположения поверхностей.

1.2 Диапазон измерений – от 0 до 50 мм.

1.3 Класс точности - 0 и 1.

1.4 Наибольшая разность погрешностей индикатора, на любом участке диапазона измерений:

– 10 мкм - в пределах 0,1 мм;

– 15 мкм – в пределах 1 мм;

– 25 мкм – в пределах всего диапазона измерения для 0 класса точности;

– 40 мкм – в пределах всего диапазона измерения для 1 класса точности.

1.5 Размах показаний – не более 5 мкм.

1.6 Вариация показаний – не более 5 мкм.

1.7 Наибольшее измерительное усилие при прямом ходе – 3 Н.

1.8 Колебание измерительного усилия при прямом или обратном ходе – не более 1,8 Н

1.9 Колебание измерительного усилия при изменении направления движения измерительного стержня – не более 1 Н.

1.10 Габаритные размеры (диаметр×ширина×высота) – не более 84×53×200 мм.

1.11 Масса индикатора – не более 0,33 кг.

1.12 Сведения о содержании цветных металлов:

алюминий и его сплавы – 0,13 кг;

медь и ее сплавы – 0,06 кг.

## 2 Комплектность

В комплект поставки входят:

- индикатор;

- футляр;

- паспорт.

## 3 Использование по назначению

### 3.1 Подготовка к использованию и использование

3.1.1 Ознакомиться перед началом работы с настоящим паспортом.

3.1.2 Удалить с индикатора (особенно тщательно с измерительной поверхности) смазку тканью, смоченной в бензине, и окончательно протереть сухой тканью.

3.1.3 Осмотреть индикатор на предмет отсутствия повреждений.

3.1.4 Закрепить индикатор в рабочем положении. Сообщить измерительному стержню натяг 20-25 делений и поворотом ободка совместить нулевой штрих шкалы со стрелкой.

Для проверки постоянства нулевой установки поднять измерительный стержень два-три раза на высоту 1-2 мм и опустить его. Если стрелка отклонится от нулевого положения, снова совместить с ней нулевой штрих шкалы.

3.1.5 Произвести необходимые измерения.

Подпись и дата	
Инв. № дубл.	
Взам. инв. №	
Подпись и дата	
№ подл.	

ИЧ 50.000 ПС

Изм	Лист	№ докум.	Подпись	Дата	Литера	Лист	Листов
Разраб.		Юшина	<i>Юшина</i>	18.01.17	A	2	10
Пров.		Подлевских	<i>Подлевских</i>	18.01.17			
М. центр							

Индикатор часового типа с ценой деления 0,01 мм ИЧ50

## 4 Сроки службы и хранения, гарантии изготовителя

4.1 Средний срок службы не менее 6 лет.

4.2 Срок хранения в консервации изготовителя 2 года.

4.3 Гарантии изготовителя

Изготовитель гарантирует соответствие индикатора требованиям ТУ 3942-014-02952377-2016 при соблюдении условий транспортирования, хранения и эксплуатации.

Гарантийный срок эксплуатации – 12 месяцев со дня ввода индикатора в эксплуатацию, но не более 24 месяцев со дня отгрузки с предприятия-изготовителя.

## 5 Сведения о консервации и упаковывании

5.1 Индикаторы подвергнуты на предприятии-изготовителе консервации согласно требованиям ГОСТ 9.014-78.

5.2 Вариант временной защиты – ВЗ-1 (консервационное масло К-17 ГОСТ 10877-76) или ВЗ-4 (смазка пушечная ГОСТ 19537-83), вариант внутренней упаковки – ВУ-3.

При хранении индикатора более 2 лет со времени его консервации индикатор должен быть переконсервирован в соответствии с ГОСТ 9.014-78.

5.3 Индикатор упакован предприятием-изготовителем по ГОСТ 13762-86.

## 6 Методика поверки

6.1 Настоящий паспорт устанавливает методику первичной и периодической поверок индикаторов.

6.2 Интервал между поверками – один год.

6.3 При проведении поверки должны быть выполнены операции, указанные в таблице 1.

Т а б л и ц а 1

Наименование операции	Номер пункта	Проведение операции при	
		первичной поверке	периодической поверке
Внешний осмотр	6.7.1	Да	Да
Опробование	6.7.2	Да	Да
Определение (контроль) метрологических характеристик	6.7.3		
Определение присоединительного диаметра гильзы и отклонения от цилиндричности	6.7.3.1	Да	Нет
Определение шероховатости рабочей поверхности измерительного наконечника и наружной поверхности гильзы	6.7.3.2	Да	Нет
Определение ширины стрелки, штрихов и длины деления шкалы	6.7.3.3	Да	Нет
Определение расстояния между концом стрелки и циферблатом	6.7.3.4	Да	Нет
Определение измерительного усилия и его колебания	6.7.3.5	Да	Да

Подпись и дата

Инв. № дубл.

Взам. инв. №

Подпись и дата

е подл.

Окончание таблицы 1

Наименование операции	Номер пункта	Проведение операции при	
		первичной поверке	периодической поверке
Определение изменения показаний индикатора при нажиме на измерительный стержень в направлении перпендикулярном его оси с усилием 2,5 Н	6.7.3.6	Да	Да
Определение размаха показаний	6.7.3.7	Да	Да
Определение вариации показаний	6.7.3.8	Да	Да
Определение наибольшей разности погрешностей	6.7.3.9	Да	Да

6.4 При проведении поверки должны быть применены средства поверки, указанные в таблице 2.

Т а б л и ц а 2

Номер пункта методики поверки	Наименование и тип основного или вспомогательного средства поверки; обозначение нормативного документа, регламентирующего технические требования и (или) метрологические и основные технические характеристики средств поверки
6.7.3.1	Микрометр МР 25 ГОСТ 4381-87
6.7.3.2	Образцы шероховатости по ГОСТ 9378-75 с параметрами Ra=0,1 мкм и Ra=0,63 мкм
6.7.3.3	Микроскоп инструментальный ИМЦЛ 150x50, Б ГОСТ 8074-82
6.7.3.4	-
6.7.3.5	Весы с максимальной нагрузкой 1 кг ГОСТ Р 53228-2008. Стойка С-II-28-125-125 ГОСТ 10197-70 с дополнительным кронштейном с присоединительным диаметром 8 мм
6.7.3.6	Граммометр 50-300 ТУ 25-02.021301-78
6.7.3.7	Приспособление с микрометрической головкой (приложение Б)
6.7.3.8	Приспособление с микрометрической головкой (приложение Б)
6.7.3.9	Приспособление с микрометрической головкой (приложение Б)

П р и м е ч а н и е – Допускается применение средств поверки, не приведенных в перечне, но обеспечивающие требуемую точность измерений

**6.5 Требования безопасности**

При проведении поверки индикатора должны быть соблюдены требования безопасности по ГОСТ 12.1.005-88. Средства контроля должны иметь эксплуатационную документацию.

**6.6 Условия поверки**

6.6.1 Температура рабочего пространства (20±5) °С. Изменение температуры рабочего пространства в течение часа не более 2 °С. Относительная влажность не более 80 % при температуре 25 °С.

6.6.2 Перед поверкой поверяемый индикатор, эталонные средства измерений и вспомогательные средства поверки должны быть приведены в рабочее состояние в соответствии с документацией по эксплуатации и выдержаны в помещении, в котором проводят поверку, не менее одного часа.

Подпись и дата

Инв. № дубл.

Взам. инв. №

Подпись и дата

№ подл.



## 6.7 Проведение поверки

### 6.7.1 Внешний осмотр

При проведении внешнего осмотра должно быть установлено соответствие индикатора следующим требованиям:

- на индикаторе должно быть нанесено: товарный знак предприятия изготовителя, цена деления, порядковый заводской номер, год изготовления или его условное обозначение, знак утверждения типа;

- на футляре или этикетке, прикрепленной к футляру, должны быть нанесены: товарный знак предприятия-изготовителя, наименование и модификация индикатора, диапазон измерений, обозначение ТУ, по которому выпускается индикатор.

- индикатор должен быть оснащен твердосплавным наконечником;

- наружные металлические поверхности индикатора, за исключением измерительной, должны иметь противокоррозионное покрытие;

- лицевая сторона циферблата должна быть светлого тона;

- циферблат должен быть закрыт прозрачным материалом, не имеющим дефектов, препятствующих отсчету показаний;

- стрелка и элементы шкалы (штрихи и цифры) должны быть отчетливо видны на фоне циферблата;

- каждое пятое деление шкалы должно быть отмечено удлинненным штрихом, каждое десятое – соответствующим делению числом;

- индикатор должен быть снабжен указателем числа оборотов стрелки;

- оцифровка шкалы индикатора и шкалы указателя оборотов стрелки должна быть черного цвета;

- индикатор должен иметь стопор ободка и ушко для крепления.

### 6.7.2 Опробование

При опробовании проверяют взаимодействие частей индикатора:

- измерительный стержень должен перемещаться плавно, без заеданий и скачков;
- общий ход измерительного стержня должен превышать рабочий не менее чем на 1 мм;

- конец стрелки должен перекрывать короткие штрихи шкалы не менее чем на 0,3 и не более чем на 0,8 их длины;

- оцифровка шкалы индикатора и шкалы указателя оборотов должны соответствовать прямому ходу измерительного стержня;

- стрелка при свободном перемещении измерительного стержня или его резкой остановке не должна проворачиваться на оси;

- в нерабочем состоянии индикатора стрелка должна находиться слева от оси симметрии на расстоянии 20 – 25 делений.

- установка стрелки на любой штрих шкалы должна осуществляться плавным, без заеданий поворотом ободка со шкалой и не допускать самопроизвольного смещения стрелки с установленного положения;

- при установке индикатора по указателю оборотов на любое число полных оборотов отклонение стрелки от направления оси измерительного стержня не должно превышать 20 делений.

### 6.7.3 Определение (контроль) метрологических характеристик

#### 6.7.3.1 Определение присоединительного диаметра гильзы и отклонения от цилиндричности

Присоединительный диаметр гильзы определяют рычажным микрометром МР25 ГОСТ 4381-87 в четырех сечениях: двух – по длине гильзы и двух взаимноперпендикулярных – по окружности гильзы.

Отклонение от цилиндричности гильзы равно разности между наименьшим и наибольшим диаметром.

Подпись и дата	
Инв. № дубл.	
Взам. инв. №	
Подпись и дата	
№ подл.	

Присоединительный диаметр гильзы должен быть  $8_{-0,015}$  мм.

Отклонение от цилиндричности не должно превышать 8 мкм.

6.7.3.2 Определение шероховатости рабочей поверхности измерительного наконечника и наружной поверхности гильзы

Шероховатость рабочей поверхности измерительного наконечника и наружной поверхности гильзы определяют сравнением с образцами шероховатости с параметрами:

$R_a = 0,1$  мкм – для рабочей поверхности измерительного наконечника;

$R_a = 0,63$  мкм – для наружной поверхности гильзы.

Шероховатость контролируемых поверхностей должна быть не более шероховатости соответствующих образцов.

6.7.3.3 Определение ширины стрелки, штрихов и длины деления шкалы

Ширину стрелки, штрихов и длину деления шкалы индикатора измеряют на микроскопе инструментальном ИМЦЛ 150x50, Б ГОСТ 8074-82.

Ширину стрелки измеряют в той ее части, которая находится над шкалой.

Ширину штрихов шкалы измеряют не менее чем у пяти любых штрихов.

Длину деления шкалы (расстояние между осями штрихов) измеряют на любом участке шкалы у концов штрихов, ближайших к центру шкалы.

Ширина конца стрелки должна быть в пределах от 0,15 до 0,2 мм.

Ширина штрихов – от 0,25 до 0,35 мм. Разница в ширине отдельных штрихов в пределах одной шкалы не должна превышать 0,05 мм.

Длина деления шкалы должна быть не менее 1 мм.

6.7.3.4 Определение расстояния между концом стрелки и циферблатом

Расстояние между концом стрелки и циферблатом проверяют, наблюдая за параллаксом стрелки относительно штриха шкалы при повороте индикатора на  $45^\circ$  вокруг оси параллельной стрелке. Проверку проводят в четырех равномерно расположенных отметках шкалы.

Параллакс не должен превышать  $1/3$  деления шкалы, что соответствует расстоянию между стрелкой и циферблатом не более 0,7 мм.

6.7.3.5 Определение измерительного усилия и его колебания

Измерительное усилие и его колебание определяют с помощью весов с максимальной нагрузкой 10 кг ГОСТ Р 53228-2008 при контакте измерительного наконечника с площадкой весов. Индикатор закрепляют в стойке С-II-28-125x125 ГОСТ 10197-70 с дополнительным кронштейном с присоединительным диаметром 8 мм или в любой другой стойке с диапазоном перемещения не менее 50 мм и прогибом стойки по линии измерения в месте крепления индикатора под действием усилия 2Н не более 0,005 мм. Опускают индикатор и отсчитывают показания весов при перемещении измерительного стержня соответствующие началу, середине и концу диапазона измерений при прямом ходе (при подъеме измерительного стержня). Показания весов записывают в протокол, пример заполнения которого приведен в приложении А.

Разность наибольшего и наименьшего показаний весов в граммах деленная на 100, равна колебанию измерительного усилия при прямом ходе измерительного стержня в ньютонах.

Так же определяют колебание измерительного усилия при обратном ходе измерительного стержня, поднимая индикатор.

Колебание измерительного усилия при изменении направления движения измерительного стержня определяют, отсчитывая показания весов в середине диапазона измерений. Затем перемещают измерительный стержень за эту точку 1-2 мм и возвращают в точку отсчета. Снимают показания весов. Разность показаний в этой точке деленная на 100, равна колебанию измерительного усилия при изменении направления движения измерительного стержня в ньютонах.

Наибольшее измерительное усилие при прямом ходе, колебание измерительного усилия при прямом или обратном ходе, колебание измерительного усилия при изменении направления движения измерительного стержня не должны превышать со-

Подпись и дата

Инв. № дубл.

Взам. инв. №

Подпись и дата

№ подл.

ответственно: 3 Н, 1,8 Н, 1 Н.

6.7.3.6 Определение изменения показаний индикатора при нажиме на измерительный стержень в направлении перпендикулярном его оси с усилием 2,5 Н

Изменение показаний индикатора при нажиме на измерительный стержень в направлении перпендикулярном его оси с усилием 2,5 Н определяют при помощи граммометра 50-300 ТУ 25-02.021301-78 .

Индикатор закрепляют в приспособлении с микрометрической головкой (приложение Б) и перемещают измерительный стержень до положения, соответствующего середине диапазона измерений. На измерительный наконечник индикатора щупом граммометра нажимают с усилием 2,5 Н последовательно с четырех сторон по двум взаимноперпендикулярным направлениям и наблюдают изменения показаний индикатора, которые не должны превышать двух делений шкалы.

6.7.3.7 Определение размаха показаний

Размах показаний индикатора определяют пятикратным арретированием измерительного стержня на измерительную поверхность приспособления с микрометрической головкой (приложение Б), микрометрический винт при этом должен быть застопорен.

Разность между наибольшим и наименьшим показаниями индикатора равна размаху показаний в данной точке диапазона измерений.

Размах показаний определяют в начале, середине и конце диапазона измерений индикатора.

Размах показаний не должен превышать 5 мкм.

6.7.3.8 Определение вариации показаний

Вариацию показаний индикатора определяют при помощи приспособления с микрометрической головкой (приложение Б) в трех равномерно расположенных точках диапазона измерений.

Измерительный стержень индикатора перемещают вращением микрометрического винта приспособления до точного совмещения штриха барабана с продольным штрихом стебля приспособления и отсчитывают показания индикатора. Затем измерительный стержень перемещают в том же направлении на 0,05 мм и, изменяя направление перемещения, возвращают измерительный стержень до совпадения того же штриха барабана с продольным штрихом стебля приспособления.

Разность показаний индикатора принимают за вариацию показаний в данной точке диапазона измерений.

Вариация показаний в каждой точке не должна превышать 6 мкм.

6.7.3.9 Определение наибольшей разности погрешностей

Наибольшую разность погрешностей индикатора определяют при помощи приспособления с микрометрической головкой (приложение Б) при одном (прямом или обратном) ходе измерительного стержня. Арретирование измерительного наконечника и изменение направления перемещения измерительного стержня на поверяемом участке не допускается.

При проверке индикатора на всем диапазоне измерений измерительный стержень индикатора перемещают на весь диапазон измерений, отсчитывая через каждые 0,5 мм отклонения показаний поверяемого индикатора, внося их в протокол (приложение А).

Наибольшая разность погрешностей на всем диапазоне измерений индикатора при прямом или обратном ходе измерительного стержня равна разности наибольшего и наименьшего отклонений показаний индикатора. Из всего диапазона измерений выбирается участок в 1 мм, на котором алгебраическая разность погрешностей является наибольшей и повторно проверяется погрешность через каждые 0,2 мм. На этом же участке проверяется участок в 0,1 мм, отсчитывая показания индикатора через каждые 0,02 мм. Пример записи приведен в приложении А.

Подпись и дата	
Инв. № дубл.	
Взам. инв. №	
Подпись и дата	
№ подл.	

Наибольшая разность погрешностей индикатора, на любом участке диапазона измерений не должна превышать:

- 0,010 мм – в пределах 0,1 мм;
- 0,015 мм – в пределах 1 мм;
- 0,025 мм – в пределах всего диапазона измерения для 0 класса точности;
- 0,040 мм – в пределах всего диапазона измерения для 1 класса точности.

### 6.8 Оформление результатов поверки

6.8.1 Положительный результат поверки удостоверяется записью в эксплуатационном документе и (или) свидетельством о поверке по Приказу Минпромторга России от 2 июля 2015 г. № 1815.

6.8.2 При отрицательных результатах поверки оформляют извещение о непригодности по Приказу Минпромторга России от 2 июля 2015 г. № 1815.

## 7 Свидетельство о приемке и поверке

Индикатор часового типа с ценой деления 0,01 мм ИЧ 50 заводской № \_\_\_\_\_ изготовлен и принят в соответствии с требованиями ТУ 3942-014-02952377-2016 и признан годным для эксплуатации.

Личная подпись лица, ответственного за приемку \_\_\_\_\_

М.П.

Дата приемки и консервации \_\_\_\_\_  
год, месяц, число

Знак поверки \_\_\_\_\_

Поверитель \_\_\_\_\_

Подпись

Инициалы, фамилия

Дата поверки \_\_\_\_\_ 20\_\_\_\_ г.

## 8 Заметки по эксплуатации и хранению

8.1 Условия эксплуатации индикатора: температура окружающей среды от плюс 5 °С до плюс 35 °С, относительная влажность воздуха – не более 80 %.

8.2 Не допускать ударов измерительного стержня при перемещении в конце хода, так как это может привести к смятию и выкрашиванию зубьев механизма и к увеличению погрешности индикатора.

8.3 Не допускать попадания на индикатор эмульсии и масла.

8.4 Не поворачивать индикатор, когда он закреплен в державке за гильзу.

8.5 В случае появления неплавности хода, допускается частичная промывка механизма, без полной разборки индикатора. Для этого снять крышку и погрузить механизм индикатора в чистый авиационный бензин, следя за тем, чтобы бензин не попал на шкалу индикатора. После промывки механизма цапфы осей смазать часовым маслом.

Адрес: Россия, 610020, г. Киров, ул. Карла Маркса, 18.

Факс: (8332) 64-57-54.

Телефон: (8332) 64-33-18.

Подпись и дата

Инв. № дубл.

Взам. инв. №

Подпись и дата

№ подл.



**Приложение А**  
(рекомендуемое)

**Пример записи в протоколе поверки индикатора**

**1 Определение измерительного усилия и его колебания**

Показания индикатора и весов в контролируемых точках заносят в таблицу А1.

**Т а б л и ц а А1**

Показания индикатора, мм					
Прямой ход			Обратный ход		
0	25	50	50	25	0
Показания весов					
120	165	300	300	265	165

Наибольшее измерительное усилие:

$$300/100=3 \text{ Н.}$$

Колебание измерительного усилия при прямом ходе измерительного стержня:

$$(300-120)/100=1,8 \text{ Н.}$$

Колебание измерительного усилия при изменении направления движения измерительного стержня:

$$(265-165)/100= 1 \text{ Н}$$

**2 Определение наибольших разностей погрешностей индикатора на всем диапазоне измерений и на участках 1 мм.**

Показания индикатора в контролируемых точках заносят в таблицу А2.

**Т а б л и ц а А2**

Номер оборота стрелки	Отметки шкалы			Наибольшая разность погрешностей, мкм	
	0	50	0	на участке 1 мм	На всем диапазоне измерений
0 – 1	0	-8	+4	12	+20-(-10)=30
1 – 2	+4	-3	-2	7	
2 – 3	-2	-1	+7	9	
3 – 4	+7	-7	-5	14	
4 – 5	-10	+5	+3	15	
...	...	...	...	...	
47 – 48	+20	+4	+3	17	
48 – 49	+5	+3	-1	6	
49 – 50	-1	+6	-7	13	

**3 Определение наибольших разностей погрешностей индикатора на выбранных наихудших участках 1 мм и 0,1 мм.**

Как видно из таблицы А2 наихудший участок в 1 мм находится на обороте стрелки 47-48. На этом участке определяют погрешность через каждые 0,2 мм и на участок в 0,1 мм – через каждые 0,02 мм. Заносят результаты в таблицу А3.

**Т а б л и ц а А3**

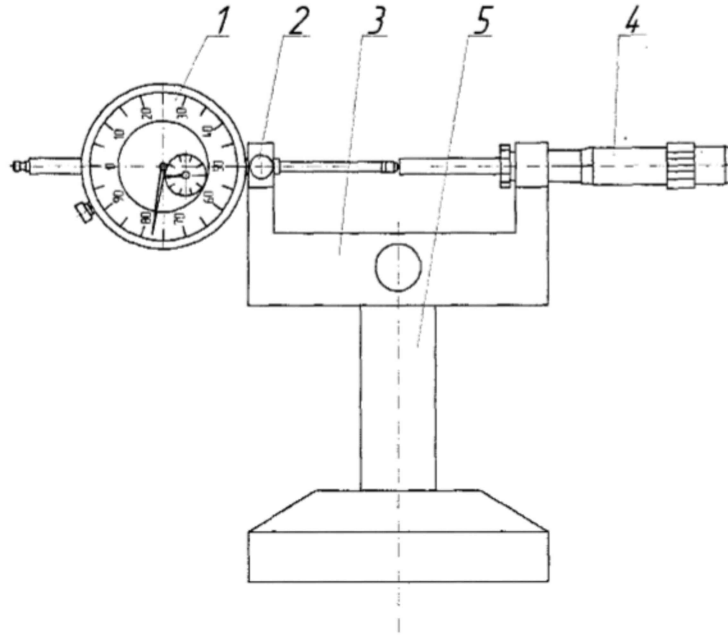
Номер оборота	Участок шкалы, мм	Отметки шкалы	Показания индикатора, мкм	Наибольшая разность погрешностей, мкм
47-48	1	0	0	15
		20	+15	
		40	+13	
		60	+10	
		80	+6	
	0,1	0	+4	6
		20	0	
		22	-2	
		24	-4	
		26	-3	
		28	0	
		30	+2	

№ подл.    Подпись и дата    Взам. инв. №    Инв. № дубл.    Подпись и дата

Приложение Б  
(рекомендуемое)

Приспособление с микрометрической головкой

1 Общи вид приспособления приведен на рисунке Б1.



1 - индикатор ИЧ 50, 2 - винт зажимной, 3 – скоба,  
4 – головка микрометрическая МГ 50 ГОСТ 6507-90, 5 - стойка

Рисунок Б1

Подпись и дата

Инв. № дубл.

Взам. инв. №

Подпись и дата

№ подл.