

Согласовано  
Генеральный директор  
АО «Вибро-прибор»  
А.В. Орлов  
2017 г.

Утверждаю  
Директор ФГУП  
«ВНИИМ им. Д.И. Менделеева»  
К. В. Гоголинский  
2017 г.

**БЛОКИ СОГЛАСУЮЩИЕ**

**БС-16М**

**Методика поверки**

**ЖЯИУ.411521.003 МП**

И.о.руководителя лаборатории 2520  
ФГУП «ВНИИМ им. Д.И. Менделеева»  
Козляковский А. А.  
« » 2017 г.

Санкт-Петербург  
2017 г.

## СОДЕРЖАНИЕ

<b>Введение</b> .....	3
<b>1 Операции поверки</b> .....	4
<b>2 Средства поверки</b> .....	5
<b>3 Требования безопасности</b> .....	7
<b>4 Условия проведения поверки и подготовка к ней</b> .....	7
<b>5 Проведение поверки</b> .....	8
5.1 Внешний осмотр.....	8
5.2 Проверка сопротивления изоляции.....	8
5.3 Опробование.....	8
5.3.1 Контроль исправности .....	9
5.4 Определение метрологических характеристик.....	9
5.4.1 Определение номинального значения коэффициента преобразования на базовой частоте.....	9
5.4.2 Определение отклонения действительного значения коэффициента преобразования на базовой частоте от номинального значения.....	11
5.4.2.1 Определение действительного значения коэффициента преобразования для каждого канала блока.....	11
5.4.3 Определение нелинейности амплитудной характеристики в диапазоне измерений.....	12
5.4.4 Определение основной относительной погрешности преобразования входного электрического заряда в выходной сигнал.....	15
5.4.4.1 Определение неравномерности амплитудно-частотной характеристики в диапазоне частот.....	15
5.4.4.2 Определение основной относительной погрешности преобразования входного электрического заряда в выходной сигнал.....	17
5.4.5 Определение относительного затухания амплитудно-частотной характеристики встроенных фильтров за пределами рабочего диапазона частот.....	18
5.4.6 Определение основной относительной погрешности выдачи сигналов «ПОВЫШЕННАЯ ВИБРАЦИЯ» и «ОПАСНАЯ ВИБРАЦИЯ».....	19
<b>6 Оформление результатов поверки</b> .....	20
<b>Приложение А Схема подключения блока БС-16М при поверке по пп.5.3, 5.4.2, 5.4.3, 5.4.5, 5.4.6</b> .....	21
<b>Приложение Б Протокол поверки блока БС-16М</b> .....	22

## ВВЕДЕНИЕ

Настоящая методика поверки (МП) распространяется на блоки согласующие БС-16М (в дальнейшем – блоки согласующие) и устанавливает методику первичной и периодической поверок.

Интервал между поверками 3 года.

Блоки согласующие предназначены для измерения следующих физических величин вибрации:

- $V$ , мм/с - амплитудное значение виброскорости;
- $V_{\text{скз}}$ , мм/с - среднее квадратическое значение (СКЗ) виброскорости;
- $a$ ,  $\text{м/с}^2$  – амплитудное значение виброускорения;
- $a_{\text{скз}}$ ,  $\text{м/с}^2$  – среднее квадратическое значение (СКЗ) виброускорения.

Измерение физических величин вибрации осуществляется путем преобразования электрических зарядов от вибропреобразователей в пропорциональные выходные сигналы:

- а) постоянное напряжение  $U_{\text{пост.}}$  (U);
- б) постоянный ток  $I_{\text{пост.}}$  (I);
- в) переменный ток  $I_{\text{перем.}}$  (L);
- г) напряжение переменного тока  $U_{\text{перем.}}$  (U<sub>~</sub>).

Блоки согласующие выпускаются по техническим условиям ЖЯИУ.411521.003 ТУ.

Поверка блоков согласующих производится юридическими лицами или индивидуальными предпринимателями, аккредитованными на право проведения поверки средств измерений.

Количество поверяемых каналов измерения и их технические характеристики определяются паспортом на поверяемые блоки согласующие.

Поверка проводится последовательно для всех каналов измерений.

Допускается проведение поверки отдельных каналов измерений в соответствии с заявлением владельца блоков согласующих, с указанием в свидетельстве о поверке информации об объеме проведенной поверки.

## 1. ОПЕРАЦИИ ПОВЕРКИ

1.1 При проведении поверки блоков согласующих должны выполняться операции, указанные в таблице 1.

Таблица 1- Проводимые операции при первичной и периодической поверке

Наименование операции	Номер пункта методики поверки	Проведение операции при	
		первичной поверке	периодической поверке
1 Внешний осмотр	5.1	Да	Да
2 Проверка электрического сопротивления изоляции	5.2	Да	Да
3 Опробование	5.3	Да	Да
3.1 Контроль исправности	5.3.1	Да	Да
4 Определение метрологических характеристик	5.4	Да	Да
4.1 Определение номинального значения коэффициента преобразования на базовой частоте	5.4.1	Да	Да
4.2 Определение отклонения действительного значения коэффициента преобразования на базовой частоте от номинального значения	5.4.2	Да	Да
4.3 Определение нелинейности амплитудной характеристики в диапазоне измерений	5.4.3	Да	Да
4.4 Определение основной относительной погрешности преобразования входного электрического заряда в выходной сигнал	5.4.4	Да	Да
4.4.1 Определение неравномерности амплитудно-частотной характеристики в диапазоне частот	5.4.4.1	Да	Да
4.4.2 Определение основной относительной погрешности преобразования входного электрического заряда в выходной сигнал	5.4.4.2	Да	Да
4.5 Определение относительного затухания амплитудно-частотной характеристики встроенных фильтров за пределами рабочего диапазона частот	5.4.5	Да	Да
4.6 Определение основной относительной погрешности выдачи сигналов «ПОВЫШЕННАЯ ВИБРАЦИЯ» и «ОПАСНАЯ ВИБРАЦИЯ»	5.4.6	Да	Да

## 2. СРЕДСТВА ПОВЕРКИ

2.1 При проведении поверки должны применяться средства поверки и оборудование, указанные в таблице 2.

Таблица 2 - Средства поверки, применяемые при проведении поверки

Номер пункта методики поверки	Наименование и тип основного или вспомогательного средства поверки	Обозначение нормативного документа, регламентирующего технические требования и (или) метрологические и основные технические характеристики средства поверки
5.4.1 - 5.4.6	Генератор сигналов специальной формы Г6-26	диапазон частот: от 0,001 до 10000 Гц, выходное напряжения: от 0,001 до 10 В, погрешность средства измерения $\pm 2\%$ от установленного по шкале генератора значения частоты (ЕХ2.211.019 ТУ)
5.3; 5.4	Источник питания постоянного тока Б5-6003 ПРО	диапазон выходного напряжения постоянного тока от 0 до 60 В, погрешность установки $\pm (0,5\% + 0,1 \text{ В})$ (ПГПП.436237.010 ТУ)
5.2	Мегаомметр Ф4101	номинальное выходное напряжение 100 В; 500 В, диапазон измерения сопротивления изоляции от 0 до 100 Мом (ТУ 25-04.2467-75)
5.3, 5.4	Частотомер электронно-счетный ЧЗ-63	Входное напряжение от 0,1 до 10 В Диапазон частот от 0,1 до $200 \cdot 10^6$ Гц По частоте $(1 \cdot 10^{-7} \pm 1)$ Гц По периоду $\pm 1,5 \cdot 10^{-7}$ мс (ДЛИ2.721.007 ТУ)
5.3; 5.4	Мультиметр цифровой 34401А	Погрешность измерения - на пределе 10,0 мА $\pm (0,005\% \text{Изм.} + 0,010\% \text{Ипред})^*$ - на пределе 100,0 мА $\pm (0,01\% \text{Изм.} + 0,004\% \text{Ипред})$ Погрешность измерения - на пределе 1 В $\pm (0,002\% \text{Уизм.} + 0,0006\% \text{Упред})$ - на пределе 10 В $\pm (0,0015\% \text{Уизм.} + 0,0004\% \text{Упред})$ Погрешность измерения - на пределе 100 мВ в диапазоне частот (3 – 5) Гц $\pm (1,0\% \text{Уизм.} + 0,03\% \text{Упред})$ - на пределе 100 мВ в диапазоне частот (5 – 10) Гц $\pm (0,35\% \text{Уизм.} + 0,03\% \text{Упред})$ - на пределе 100 мВ в диапазоне частот (10 – 20000) Гц $\pm (0,04\% \text{Уизм.} + 0,03\% \text{Упред})$ - на пределе 1 В до 750 В в диапазоне частот (10 – 20000) Гц $\pm (0,04\% \text{Уизм.} + 0,02\% \text{Упред})$

Таблица 2 – продолжение

5.2-5.4	Термометр-гигрометр психрометрический ВИТ-2	Диапазон измерения температуры сухого термометра от +15 °С до +40 °С. Диапазон измерения относительной влажности в зависимости от температур: от 20% до 90% при температуре: от +26°С до +40°С. от 40% до 90% при температуре: от +23°С до +26°С. от 54% до 90% при температуре: от +20°С до +23°С. Цена деления: 0,2 °С
5.2-5.4	Барометр-анероид М-67	80 до 120 кПа (от 610 до 790 мм рт. ст.), погрешность измерения ±0,8 мм рт. ст.
5.4	Осциллограф GOS-620	ПГ коэффициента отклонения ±3% полоса пропускания 0 - 20 МГц чувствительность прибора 1 мВ/дел.

\* где:  $I_{пред.}$  – верхнее значение установленного диапазона измерения в мА;  
 $I_{изм.}$  – действительное значение измеряемого тока в мА;  
 $U_{пред.}$  – верхнее значение установленного диапазона измерения в вольтах;  
 $U_{изм.}$  – действительное значение измеряемого напряжения в вольтах.

Примечание - Допускается применение средств поверки, не приведенных в таблице 2, но обеспечивающих определение метрологических характеристик поверяемых блоков согласующих с требуемой точностью.

2.2 Все вышеуказанные средства измерения должны иметь действующие свидетельства о поверке.

### 3. ТРЕБОВАНИЯ БЕЗОПАСНОСТИ

3.1 При проведении поверки должны соблюдаться требования, изложенные в ГОСТ 12.2.007.0-75 «Изделия электротехнические. Общие требования безопасности».

3.2 Средства поверки и поверяемые средства, а также вспомогательное оборудование должны иметь защитное заземление у рабочего места для предупреждения поражения электрическим током.

3.3 Проводить подключение средств поверки к поверяемому блоку согласующему допускается при выключенном напряжении питания.

### 4. УСЛОВИЯ ПРОВЕДЕНИЯ ПОВЕРКИ И ПОДГОТОВКА К НЕЙ

4.1 При проведении поверки должны соблюдаться следующие условия:

- а) температура окружающего воздуха,  $^{\circ}\text{C}$  .....от 15 до 25;
- б) относительная влажность воздуха, % .....от 30 до 80;
- в) атмосферное давление, кПа .....от 87 до 107;
- г) напряжение питания, В..... $220 \pm 11$ ;
- д) частота переменного тока сети питания, Гц.....  $50 \pm 0,5$ .

4.2 Перед проведением поверки должны быть выполнены следующие подготовительные работы:

- а) включение и прогрев приборов в течение времени, указанного в эксплуатационной документации на соответствующие средства измерения;
- б) ознакомление с техническим обслуживанием БС-16М в руководстве по эксплуатации ЖЯИУ.411521.003РЭ;
- в) проверка комплектности поверяемого блока согласующего по его паспорту;
- г) подключение средств поверки к поверяемому блоку согласующему в соответствии со схемой, приведенной в приложении А к настоящей МП при выключенном источнике питания;
- д) заземление корпусов блока согласующего и средств поверки на рабочем месте.

## 5. ПРОВЕДЕНИЕ ПОВЕРКИ

### 5.1 Внешний осмотр

При проведении внешнего осмотра блока согласующего проверяют :

- а) наличие всех крепежных элементов;
- б) целостность корпуса;
- в) состояние покрытий;
- г) состояние контактов соединителей или клемм (в зависимости от исполнения блока согласующего).
- д) наличие контрольных пломб;
- е) наличие эксплуатационной документации.

В случае, если внешний осмотр блока согласующего не соответствует требованиям, указанным в НТД, то блок согласующий считают неисправным и дальнейшую поверку не проводят до устранения выявленных дефектов. Если дефекты устранить невозможно, то блок согласующий признают непригодным к применению и на него выдается извещение о непригодности с указанием причин.

### 5.2 Проверка сопротивления изоляции

Проверка проводится мегаомметром Ф 4101 с напряжением 100 В.

Измеряют сопротивление изоляции между:

- а) соединенными вместе контактами «+» и «-» соединителя «ВЫХОД» или клеммами «+» и «-» клеммной колодки блока согласующего (в зависимости от исполнения) и корпусом блока;
- б) контактом «ОБЩИЙ» соединителя «ВЫХОД» или соответствующей клеммой клеммной колодки блока согласующего и корпусом блока согласующего.

Отсчет показаний производится по истечении времени, за которое показания мегаомметра устанавливаются.

Если электрическое сопротивление изоляции меньше значения 20 МОм блок согласующий признается непригодным к применению и на него выдается извещение о непригодности с указанием причин.

### 5.3 Опробование

Подключают измерительные приборы, блок согласующий, источники питания в соответствии со схемой подключения, приведенной в приложении А к настоящей МП.

Включают измерительные приборы и источник питания (время прогрева – в соответствии с документацией на приборы).

С помощью мультиметра РЗ фиксируют уровень помех на выходе блока согласующего при отсутствии напряжения от генератора.

Подают напряжение от генератора на поверяемый канал блока согласующего.

Частота подаваемого напряжения не должна превышать 0,25 максимального значения рабочего диапазона частот поверяемого блока согласующего.

Плавно увеличивают напряжение до тех пор, пока сигнал на выходе блока согласующего не превысит уровень помех на 20 дБ (в 10 раз), что служит критерием работоспособности блока согласующего.



### 5.3.1 Контроль исправности.

При наличии в блоке согласующем устройства встроенного контроля (устройство ВСК), опробование производится следующим образом:

Устанавливают кодовые переключатели «V» и «A» на лицевой панели источника питания G2 в положения «24,00» и «0,200» соответственно.

Подключают мультиметр P3 к соединителю «ВЫХОД» блока согласующего или к соответствующим выходным клеммам через кабельный ввод (в зависимости от исполнения блока согласующего) в режиме, соответствующем типу выходного сигнала поверяемого канала блока согласующего. Подают на контакт соединителя «ВЫХОД» (либо на клемму клеммной колодки) блока согласующего сигнал «Вкл. ВСК», напряжением постоянного тока минус 24 В.

Измеряют выходной сигнал блока согласующего.

Значения измеренных выходных сигналов блока согласующего должны находиться в пределах  $(85 \pm 8,5) \%$  от номинального значения выходного сигнала, пропорционального верхней границе диапазона измерения.

Если измеренные значения выходного сигнала не соответствуют указанным пределам, блок согласующий признается непригодным к применению и на него выдается извещение о непригодности с указанием причин.

## 5.4 Определение метрологических характеристик

### 5.4.1 Определение номинального значения коэффициента преобразования на базовой частоте

Базовая частота выбирается из ряда по ГОСТ Р8.669-2009 в зависимости от диапазона частот поверяемого блока согласующего.

Рассчитывают значение электрического заряда, ( $Q_{max}$ , пКл), задаваемое от генератора G1, по формулам (1) – (4) на базовой частоте  $f_{баз.}$  и верхней границе диапазона измерения физической величины вибрации (в зависимости от исполнения):

- при измерении виброускорения

$$\text{амплитудного значения: } Q_{-max} = a_{max} \cdot K_{д} \quad (1)$$

$$\text{СКЗ: } Q_{-max} = a_{СКЗ max} \cdot 1,414 \cdot K_{д} \quad (2)$$

где:  $K_{д}$  - коэффициент преобразования вибропреобразователя (ВИП), работающего совместно с блоком согласующим, мВ/(м\*с<sup>2</sup>);  
 $a_{max}$  - амплитудное значение виброускорения, измеряемого в месте установки ВИП, соответствующее верхней границе диапазона измерения, м/с<sup>2</sup>;  
 $a_{СКЗ max}$  - среднее квадратическое значение виброускорения, измеряемого в месте установки ВИП, соответствующее верхней границе диапазона измерения, м/с<sup>2</sup>;

- при измерении виброскорости:

$$\text{амплитудного значения: } Q_{-max} = 2\pi \cdot f_{баз.} \cdot V_{max} \cdot 10^{-3} \cdot K_{д} \quad (3)$$

$$\text{СКЗ: } Q_{-max} = 2\pi \cdot f_{баз.} \cdot V_{СКЗ max} \cdot 1,414 \cdot 10^{-3} \cdot K_{д} \quad (4)$$

где:  $\pi = 3,1416$ ;

$K_d$  – коэффициент преобразования ВИП, работающего совместно с блоком согласующим, мВ/(м<sup>2</sup>с<sup>-2</sup>);

$F_{\text{баз}}$  – базовая частота входного сигнала, Гц;

$V_{\text{max}}$  – амплитудное значение виброскорости, измеряемой в месте установки ВИП, соответствующее верхней границе диапазона измерения, мм/с;

$V_{\text{СКЗmax}}$  – среднее квадратическое значение виброскорости, измеряемой в месте установки ВИП, соответствующее верхней границе диапазона измерения, мм/с;

Рассчитывают номинальное значение коэффициента преобразования на базовой частоте в зависимости от вида выходного сигнала по формулам (5) – (9), при этом, номинальное значение выходного сигнала и значение входного электрического заряда ( $Q_{\sim}$ , пКл) берут в соответствии с верхней границей диапазона измерения физической величины вибрации (в зависимости от исполнения):

– по напряжению постоянного тока,  $K_{U_{\text{ном}}}$ , мВ/пКл:

$$K_{U_{\text{ном}}} = \frac{U_{\text{пост. max.}}}{Q_{\sim \text{max}}} \quad (5)$$

– по постоянному току в диапазоне (0,05 – 5,0) мА,  $K_{I_{\text{ном}}}^*$ , мА/пКл:

$$K_{I_{\text{ном}}}^* = \frac{I_{\text{пост. max.}}^*}{Q_{\sim \text{max}}} \quad (6)$$

– по постоянному току в диапазоне (4,0 – 20) мА,  $K_{I_{\text{ном}}}$ , мА/пКл:

$$K_{I_{\text{ном}}} = \frac{I_{\text{пост. max.}} - 4}{Q_{\sim \text{max}}} \quad (7)$$

где: 4 – значение выходного постоянного тока блока при отсутствии входного сигнала, мА;

– по переменному току (амплитудное значение),  $K_{I_{\text{ном}}}^{\sim}$ , мА/пКл:

$$K_{I_{\text{ном}}}^{\sim} = \frac{1,414 \cdot I_{\text{перем. max.}}}{Q_{\sim \text{max}}} \quad (8)$$

– по напряжению переменного тока (амплитудное значение),  $K_{U_{\text{ном}}}^{\sim}$ , мВ/пКл:

$$K_{U_{\text{ном}}}^{\sim} = \frac{1,414 \cdot U_{\text{перем. max.}}}{Q_{\sim \text{max}}} \quad (9)$$

где:  $Q_{\sim \text{max}}$  – значение входного электрического заряда на базовой частоте и верхней границе диапазона измерения физической величины вибрации (в зависимости от исполнения), пКл;

$U_{\text{пост. max.}}$ ,  $U_{\text{перем. max.}}$ ,  $I_{\text{пост. max.}}$ ,  $I_{\text{пост. max.}}^*$ ,  $I_{\text{перем. max.}}$  - номинальные значения выходных сигналов, соответствующих верхней границе диапазона измерения физической величины вибрации.

#### 5.4.2 Определение отклонения действительного значения коэффициента преобразования на базовой частоте от номинального значения

Подключают измерительные приборы, блок согласующий, источники питания в соответствии со схемой подключения, приведенной в приложении А настоящей МП.

Включают измерительные приборы и источник питания (время прогрева – в соответствии с РЭ на прибор).

Подключают мультиметр РЗ к соединителю «ВЫХОД» блока согласующего или к соответствующим выходным клеммам через кабельный ввод (в зависимости от исполнения блока согласующего) в режиме, соответствующем типу выходного сигнала проверяемого канала блока согласующего (см. схему подключения, приведенную в приложении А настоящей МП).

##### 5.4.2.1 Определение действительного значения коэффициента преобразования для каждого канала блока согласующего

Рассчитывают действительное значение коэффициента преобразования для каждого канала блока согласующего по формулам (10) – (14).

– по напряжению постоянного тока,  $K_{U_{\text{действ. max.}}}$ , мВ/пКл:

$$K_{U_{\text{действ. max.}}} = \frac{U_{\text{пост. изм. max.}}}{Q_{\sim \text{max}}} \quad (10)$$

– по постоянному току в диапазоне (0,05 – 5,0) мА,  $K_{I_{\text{действ. max.}}}^*$ , мА/пКл:

$$K_{I_{\text{действ. max.}}}^* = \frac{I_{\text{пост. изм. max.}}^*}{Q_{\sim \text{max}}} \quad (11)$$

– по постоянному току в диапазоне (4,0 – 20) мА,  $K_{I_{\text{действ. max.}}}$ , мА/пКл:

$$K_{I_{\text{действ. max.}}} = \frac{I_{\text{пост. изм. max.}} - 4}{Q_{\sim \text{max}}} \quad (12)$$

где: 4 – значение выходного постоянного тока блока при отсутствии входного сигнала, мА;

– по переменному току (амплитудное значение),  $K_{I_{\text{действ. max.}}}^-$ , мА/пКл:

$$K_{I_{\text{действ. max.}}}^- = \frac{1,414 \cdot I_{\text{перем. изм. max.}}}{Q_{\sim \text{max}}} \quad (13)$$

где:  $I_{\text{перем. изм. max.}} = \frac{\Delta U_{\text{перем. изм. max.}}}{R}$ , мА

$\Delta U_{\text{перем. изм. max.}}$  – измеренное значение падения напряжения переменного тока на резисторе  
 $R = 1 \text{ кОм}$

– по напряжению переменного тока (амплитудное значение),  $K_{U_{действ. max}}^{\sim}$ , мВ/пКл:

$$K_{U_{действ. max}}^{\sim} = \frac{1,414 \cdot U_{перем. изм. max}}{Q_{-max}} \quad (14)$$

Для этого измеряют мультиметром РЗ значение выходного сигнала на базовой частоте ( $f_{баз.}$ ) при выходном напряжении генератора ( $U_{ген. max}$ , мВ), соответствующем верхней границе диапазона измерения физической величины вибрации (в зависимости от исполнения), рассчитывают по формуле (15).

$$U_{ген. max} = \frac{Q_{-max} \cdot 10^3}{2 \cdot 1,414 \cdot C_{экв.}} \cdot m \quad (15)$$

где:  $Q_{-max}$  — значение входного электрического заряда на базовой частоте и верхней границе диапазона измерения физической величины вибрации (в зависимости от исполнения), рассчитывают по формулам (1) - (4), пКл.

Рассчитывают отклонение действительного значения коэффициента преобразования от номинального значения по формуле (16), %:

$$\delta = \frac{K_{действ.} - K_{ном.}}{K_{ном.}} \cdot 100 \quad (16)$$

где:  $K_{ном.}$  – номинальное значение коэффициента преобразования, рассчитанное по формулам (5) – (9).

$K_{действ.}$  – действительное значение коэффициента преобразования, рассчитанное по формулам (10) – (14) на верхней границе диапазона измерения при действительном измеренном выходном сигнале.

Если вычисленные значения отклонения действительного значения коэффициента преобразования от номинального значения выходят за пределы  $\pm 3,0\%$ , блок согласующий признается непригодным к применению и на него выдается извещение о непригодности с указанием причин.

#### 5.4.3 Определение нелинейности амплитудной характеристики в диапазоне измерений

Производят подключение блока согласующего в соответствии с п. 5.4.2. настоящей МП.

Устанавливают от генератора G1 базовой частотой ( $f_{баз.}$ ) по частотомеру Р2 не менее пяти значений выходного напряжения ( $U_{ген. i}$ ) по мультиметру РЗ, соответствующих выбранным для поверки точкам в диапазоне измерений физической величины вибрации (не менее пяти значений, включая нижнюю и верхнюю границы диапазона).

Выходные напряжения генератора G1, эквивалентны входным электрическим зарядам ( $Q_{i}$ ), рассчитанным по формулам (17) – (20).

- при измерении виброускорения

амплитудного значения:  $Q_{-i} = a_i \cdot K_d$  (17)

СКЗ:  $Q_{-i} = a_{СКЗi} \cdot 1,414 \cdot K_d$  (18)

где:  $K_d$  - коэффициент преобразования ВИП, работающего совместно с блоком согласующим, мВ/(м\*с<sup>-2</sup>);  
 $a_i$  - амплитудное значение виброускорения, измеряемого в месте установки ВИП, м/с<sup>2</sup>;  
 $a_{СКЗi}$  - среднее квадратическое значение виброускорения, измеряемого в месте установки ВИП, м/с<sup>2</sup>;

- при измерении виброскорости:

амплитудного значения:  $Q_{-i} = 2\pi \cdot f_{баз.} \cdot V_i \cdot 10^{-3} \cdot K_d$  (19)

СКЗ:  $Q_{-i} = 2\pi \cdot f_{баз.} \cdot V_{СКЗi} \cdot 1,414 \cdot 10^{-3} \cdot K_d$  (20)

где:  $\pi = 3,1416$ ;

$K_d$  - коэффициент преобразования ВИП, работающего совместно с блоком согласующим, мВ/(м\*с<sup>-2</sup>);

$f_{баз.}$  - базовая частота входного сигнала, Гц;

$V_i$  - амплитудное значение виброскорости, измеряемой в месте установки ВИП, мм/с;

$V_{СКЗi}$  - среднее квадратическое значение виброскорости, измеряемой в месте установки ВИП, мм/с;

Значения выходных напряжений генератора G1 ( $U_{ген.i}$ , мВ), соответствующие входным электрическим зарядам ( $Q_{-i}$ ), рассчитывают по формуле (21), мВ:

$$U_{ген.i} = \frac{Q_{-i} \cdot 10^3}{2 \cdot 1,414 \cdot C_{экв.}} \cdot m \quad (21)$$

где:  $Q_{-i}$  - значение входного электрического заряда, пКл;  
 $C_{экв.} = 1000$  пФ - значение эквивалентной емкости на входе канала блока в схеме преобразователя входного электрического заряда;  
 $m$  - коэффициент деления.

При каждом значении  $U_{ген.i}$  измеряют мультиметром РЗ значение выходного сигнала.

По результатам измерений на каждом значении входного электрического заряда  $Q_{-i}$  рассчитывают коэффициент преобразования ( $K_{действ.i}$ ) по формулам (22) - (26) в зависимости от вида выходного сигнала:

- по напряжению постоянного тока,  $K_{U_{действ.i}}$ , мВ/пКл:

$$K_{U_{действ.i}} = \frac{U_{пост.изм.i}}{Q_{-i}} \quad (22)$$

- по постоянному току в диапазоне (0,05 - 5,0) мА,  $K_{I_{действ.i}}^*$ , мА/пКл:

$$K_{I_{действ.i}}^* = \frac{I_{пост.изм.i}^*}{Q_{-i}} \quad (23)$$

- по постоянному току в диапазоне (4,0 - 20) мА,  $K_{I_{действ.i}}$ , мА/пКл:

$$K_{\text{действ.}i} = \frac{I_{\text{пост.изм.}i} - 4}{Q_{-i}} \quad (24)$$

где: 4 – значение выходного постоянного тока блока при отсутствии входного сигнала, мА;

– по переменному току (амплитудное значение),  $K_{\text{действ.}i}^{\sim}$ , мА/пКл:

$$K_{\text{действ.}i}^{\sim} = \frac{1,414 \cdot I_{\text{перем.изм.}i}}{Q_{-i}} \quad (25)$$

где:  $I_{\text{перем.изм.}i} = \frac{\Delta U_{\text{перем.изм.}i}}{R}$ , мА

$\Delta U_{\text{перем.изм.}i}$  – измеренное значение падения напряжения переменного тока на резисторе  $R = 1$  кОм

– по напряжению переменного тока (амплитудное значение),  $K_{\text{действ.}i}^{\sim}$ , мВ/пКл:

$$K_{\text{действ.}i}^{\sim} = \frac{1,414 \cdot U_{\text{перем.изм.}i}}{Q_{-i}} \quad (26)$$

где:  $Q_{-i}$  – значение входного электрического заряда на базовой частоте соответствующее выбранным для проверки точкам в диапазоне измерения физической величины вибрации (в зависимости от исполнения), пКл.

По результатам расчетов ( $K_{\text{действ.}i}$ ) рассчитывают среднее значение коэффициента преобразования на базовой частоте ( $K_{\text{ср.}}$ ) по формуле (27):

$$K_{\text{ср.}} = \frac{\sum_{i=1}^N K_{\text{действ.}i}}{N} \quad (27)$$

где:  $K_{\text{действ.}i}$  – рассчитанное значение коэффициента преобразования на  $i$ -том значении входного электрического заряда в диапазоне измерений;

$N$  – количество значений входного электрического заряда в диапазоне измерений.

Рассчитывают нелинейность амплитудной характеристики ( $\delta_{\text{нел.}i}$ ), во всем диапазоне измерений, по формуле (28), %:

$$\delta_{\text{нел.}i} = \frac{K_{\text{действ.}i} - K_{\text{ср.}}}{K_{\text{ср.}}} \cdot 100 \quad (28)$$

Если вычисленные значения нелинейности амплитудной характеристики выходят за пределы:

–  $\pm (0,01 + 0,001 \text{ Апр.}/\text{А}_i) \cdot 100$  % – в диапазоне амплитуд от  $\text{А}_{\text{мин.}}$  до  $\text{Апр.}/20$  включительно;

–  $\pm 3,0$  % – в диапазоне амплитуд свыше  $\text{Апр.}/20$  до  $\text{Апр.}$ ,

где:  $\text{А}_{\text{мин.}}$ ,  $\text{Апр.}$  – нижняя и верхняя граница диапазона измерения физической величины вибрации, соответственно;

$\text{А}_i$  – текущее значение измеряемой физической величины вибрации,

блок согласующий признается непригодным к применению и на него выдается извещение о непригодности с указанием причин.

#### 5.4.4 Определение основной относительной погрешности преобразования входного электрического заряда в выходной сигнал

##### 5.4.4.1 Определение неравномерности амплитудно-частотной характеристики в диапазоне частот

Определяют неравномерность амплитудно-частотной характеристики в рабочем диапазоне частот измеряемой физической величины вибрации следующим образом:

Производят подключение блока согласующего в соответствии с п. 5.4.2.1 настоящей МП.

Устанавливают от генератора G1 на базовой частоте ( $f_{баз}$ ), значение выходного напряжения ( $U_{ген.баз.}$ ), эквивалентное действительному значению физической величины:

- $V_{действ.}$  не менее 10 мм/с при измерении виброскорости;
- $a_{действ.}$  не менее 10 м/с<sup>2</sup> при измерении виброускорения.

При этом значение ( $U_{ген.баз.}$ ) рассчитывают по формуле (30), мВ:

$$U_{ген.баз.} = \frac{Q_- \cdot 10^3}{2 \cdot 1,414 \cdot C_{экв.}} \cdot m \quad (30)$$

где:  $Q_-$  – значение входного электрического заряда на базовой частоте, пКл;  
 $C_{экв.} = 1000$  пФ – значение эквивалентной емкости на входе канала блока в схеме преобразователя входного электрического заряда;  
 $m$  – коэффициент деления.

Значения входного электрического заряда ( $Q_-$ ), рассчитывается по формулам (31) – (34).

- при измерении виброускорения

амплитудного значения:  $Q_- = a_{баз.} \cdot K_{д} \quad (31)$

СКЗ:  $Q_- = a_{СКЗбаз.} \cdot 1,414 \cdot K_{д} \quad (32)$

где:  $K_{д}$  - коэффициент преобразования ВИП, работающего совместно с блоком согласующим, мВ/(м\*с<sup>-2</sup>);  
 $a_{баз.}$  - амплитудное значение виброускорения, измеряемого в месте установки ВИП на базовой частоте, м/с<sup>2</sup>;  
 $a_{СКЗбаз.}$  - среднее квадратическое значение виброускорения, измеряемого в месте установки ВИП на базовой частоте, м/с<sup>2</sup>;

- при измерении виброскорости:

амплитудного значения:  $Q_- = 2\pi \cdot f_{баз.} \cdot V_{баз.} \cdot 10^{-3} \cdot K_{д} \quad (33)$

СКЗ:  $Q_- = 2\pi \cdot f_{баз.} \cdot V_{СКЗбаз.} \cdot 1,414 \cdot 10^{-3} \cdot K_{д} \quad (34)$

где:  $\pi = 3,1416$ ;

$K_{д}$  – коэффициент преобразования ВИП, работающего совместно с блоком согласующим, мВ/(м\*с<sup>-2</sup>);

$f_{\text{баз}}$  – базовая частота входного сигнала, Гц;

$V_{\text{баз}}$  – амплитудное значение виброскорости, измеряемой в месте установки ВИП на базовой частоте, мм/с;

$V_{\text{СКЗбаз}}$  – среднее квадратическое значение виброскорости, измеряемой в месте установки ВИП на базовой частоте, мм/с;

Измеряют с помощью РЗ значение выходного сигнала на базовой частоте  $A_{\text{вых. баз}}$ .

Устанавливают от генератора G1 последовательно не менее десяти значений частоты ( $f_i$ ), значением выходного напряжения ( $U_{\text{ген. fi}}$ ), эквивалентным действительному значению физической величины (виброускорения, виброскорости).

Значения частот выбирается из ряда по ГОСТ Р 8.669-2009.

При этом значения  $U_{\text{ген. fi}}$  рассчитывают по формуле (35), мВ:

$$U_{\text{ген. fi}} = \frac{Q_{-fi} \cdot 10^3}{2 \cdot 1,414 \cdot C_{\text{ЭКВ}}} \cdot m \quad (35)$$

Значения входных электрических зарядов ( $Q_{-fi}$ ), рассчитывается по формулам (36) – (39).

- при измерении виброускорения

амплитудного значения:  $Q_{-fi} = a_{fi} \cdot K_d \quad (36)$

СКЗ:  $Q_{-fi} = a_{\text{СКЗfi}} \cdot 1,414 \cdot K_d \quad (37)$

где:  $K_d$  - коэффициент преобразования ВИП, работающего совместно с блоком согласующим, мВ/(м\*с<sup>-2</sup>);

$a_{fi}$  - амплитудное значение виброускорения, измеряемого в месте установки ВИП, м/с<sup>2</sup>;

$a_{\text{СКЗfi}}$  - среднее квадратическое значение виброускорения, измеряемого в месте установки ВИП, м/с<sup>2</sup>;

- при измерении виброскорости:

амплитудного значения:  $Q_{-fi} = 2\pi \cdot f_{\text{баз}} \cdot V_{fi} \cdot 10^{-3} \cdot K_d \quad (38)$

СКЗ:  $Q_{-fi} = 2\pi \cdot f_{\text{баз}} \cdot V_{\text{СКЗfi}} \cdot 1,414 \cdot 10^{-3} \cdot K_d \quad (39)$

где:  $\pi = 3,1416$ ;

$K_d$  – коэффициент преобразования ВИП, работающего совместно с блоком согласующим, мВ/(м\*с<sup>-2</sup>);

$f_{\text{баз}}$  – базовая частота входного сигнала, Гц;

$V_{fi}$  – амплитудное значение виброскорости, измеряемой в месте установки ВИП, мм/с;

$V_{\text{СКЗfi}}$  – среднее квадратическое значение виброскорости, измеряемой в месте установки ВИП, мм/с;

Измеряют с помощью РЗ значение выходного сигнала  $A_{\text{вых. fi}}$  на каждой из установленных частот ( $f_i$ ).



Для каждого значения частоты ( $f_i$ ) определяют разность ( $\Delta_{fi}$ ) измеренного ( $A_{\text{вых.}i}$ ) и действительного ( $A_{\text{вых.баз.}}$ ) значений по формуле (40):

$$\Delta_{fi} = |A_{\text{вых.}i} - A_{\text{вых.баз.}}| \quad (40)$$

и относительное отклонение ( $\delta_{fi}$ , %) по формуле (41):

$$\delta_{fi} = \frac{\Delta_{fi}}{A_{\text{вых.баз.}}} * 100 \quad (41)$$

За неравномерность АЧХ блока согласующего в рабочем диапазоне частот  $\delta_f$  принимают максимальное значение, вычисленное по формуле (42), % :

$$\delta_f = (\delta_{fi})_{\text{max}} \quad (42)$$

#### 5.4.4.2 Определение основной относительной погрешности преобразования входного электрического заряда в выходной сигнал

Рассчитывают для каждого канала блока основную относительную погрешность преобразования входного электрического заряда в выходной сигнал при доверительной вероятности 0,95, ( $\Delta_{BC}$ ), по формуле (43),%:

$$\Delta_{BC} = 1,1\sqrt{\Delta^2 + v^2} \quad (43)$$

где:  $\Delta = \sqrt{\delta_{\text{нел.}}^2 + \delta_f^2}$ , % – максимальное значение основной относительной погрешности преобразования в рабочих диапазонах амплитуд и частот измеряемых физических величин вибрации;

$\delta_{\text{нел.}}$  – максимальное значение нелинейности амплитудной характеристики, %, рассчитанное по методу п.5.4.3 настоящих ТУ;

$\delta_f$  – максимальное значение неравномерности амплитудно-частотной характеристики в диапазоне частот измеряемой физической величины вибрации, %, рассчитанное по методу п.5.4.4.1 настоящих ТУ.

$v = 0,5 \Delta$ , % – нестабильность блока за время работы, %.

Результаты измерений и расчетов считаются положительными, если значения основной относительной погрешности преобразования электрического заряда в выходной сигнал не выходят за пределы:

–  $\pm (0,05 + 0,001 \text{ Апр./}A_i) \cdot 100$  % – в диапазоне амплитуд от  $A_{\text{мин.}}$  до  $\text{Апр./}20$  включительно;

–  $\pm 7,0$  % – в диапазоне амплитуд свыше  $\text{Апр./}20$  до  $\text{Апр.}$ ,

где:  $A_{\text{мин.}}$ ,  $\text{Апр.}$  – нижняя и верхняя граница диапазона измерения физической величины вибрации, соответственно;

$A_i$  – текущее значение измеряемой физической величины вибрации.

Блок согласующий не соответствующий этому требованию признается непригодным к применению и на него выдается извещение о непригодности с указанием причин.

#### 5.4.5 Определение относительного затухания амплитудно-частотной характеристики встроенных фильтров за пределами рабочего диапазона частот

Проверку проводят по ГОСТ Р 8.669-2009 в соответствии с приложением Б, одновременно с определением неравномерности амплитудно-частотной характеристики

в диапазоне частот измеряемой физической величины вибрации по методу п.5.4.4.1 настоящей МП. При этом показания входного сигнала на базовой частоте  $F_{\text{баз.}} = 160$  Гц оцениваются как по мультиметру Р1, так и по экрану осциллографа Р5.

Установка входного сигнала менее 3 Гц производится с помощью экрана осциллографа Р5, величиной равной величине входного сигнала на частоте 160 Гц.

По результатам измерений рассчитывают величину затухания амплитудно-частотной характеристики встроенных фильтров за пределами диапазона частот ( $K_{\text{зат.}}$ ), дБ, по формулам (44)-(49):

– для выходного сигнала  $I_{\text{пост.}}$  – (4 – 20) мА

$$K_{\text{зат.н}} = 20 \lg \frac{I_{\text{пост.}, F_{\text{н}}} - 4}{I_{\text{пост.}, 0,5 F_{\text{н}}} - 4} \quad (44)$$

где:  $I_{\text{пост.}, F_{\text{н}}}$  – значение выходного постоянного тока, измеренного на частоте, соответствующей нижнему пределу диапазона частот ( $F_{\text{н}}$ ), мА;  
 $I_{\text{пост.}, 0,5 F_{\text{н}}}$  – значение выходного постоянного тока, измеренного на частоте затухания  $0,5 F_{\text{н}}$ , мА;  
 4 – значение выходного постоянного тока блока при отсутствии входного сигнала, мА;

$$K_{\text{зат.в}} = 20 \lg \frac{I_{\text{пост.}, F_{\text{в}}} - 4}{I_{\text{пост.}, 2 F_{\text{в}}} - 4} \quad (45)$$

где:  $I_{\text{пост.}, F_{\text{в}}}$  – значение выходного постоянного тока, измеренного на частоте, соответствующей верхнему пределу диапазона частот ( $F_{\text{в}}$ ), мА;  
 $I_{\text{пост.}, 2 F_{\text{в}}}$  – значение выходного постоянного тока, измеренного на частоте затухания  $2 F_{\text{в}}$ , мА;  
 4 – значение выходного постоянного тока блока при отсутствии входного сигнала, мА;

– для выходного сигнала переменного тока  $I_{\text{перем.}}$

$$K_{\text{зат.н}} = 20 \lg \frac{\Delta U_{\text{перем.}, F_{\text{н}}}}{\Delta U_{\text{пост.}, 0,5 F_{\text{н}}}} \quad (46)$$

где:  $\Delta U_{\text{перем.}, F_{\text{н}}}$  – значение падения напряжения переменного тока на резисторе 1 кОм, на частоте, соответствующей нижнему пределу диапазона частот ( $F_{\text{н}}$ ), мВ;  
 $\Delta U_{\text{перем.}, 0,5 F_{\text{н}}}$  – значение падения напряжения переменного тока на резисторе 1 кОм, на частоте затухания  $0,5 F_{\text{н}}$ ;

$$K_{\text{зат.в}} = 20 \lg \frac{\Delta U_{\text{перем.}, F_{\text{в}}}}{\Delta U_{\text{пост.}, 2 F_{\text{в}}}} \quad (47)$$

где:  $\Delta U_{\text{перем.}, F_{\text{в}}}$  – значение падения напряжения переменного тока на резисторе 1 кОм, на частоте, соответствующей нижнему пределу диапазона частот ( $F_{\text{в}}$ ), мВ;  
 $\Delta U_{\text{перем.}, 2 F_{\text{в}}}$  – значение падения напряжения переменного тока на резисторе 1 кОм, на частоте затухания  $2 F_{\text{в}}$ , мВ;

– для остальных выходных сигналов

$$K_{\text{зат.н}} = 20 \lg \frac{A_{F_{\text{н}}}^*}{A_{0,5 F_{\text{н}}}^*} \quad (48)$$

где:  $A_{Fн}^*$  – значение выходного сигнала, измеренного на частоте, соответствующей нижнему пределу диапазона частот ( $Fн$ );  
 $A_{0,5Fн}^*$  – значение выходного сигнала, измеренного на частоте затухания  $0,5Fн$ ;

$$K_{зат.в} = 20 \lg \frac{A_{Fв}^*}{A_{2Fв}^*} \quad (49)$$

где:  $A_{Fв}^*$  – значение выходного сигнала, измеренного на частоте, соответствующей верхнему пределу диапазона частот ( $Fв$ );  
 $A_{2Fв}^*$  – значение выходного сигнала, измеренного на частоте затухания  $2Fв$ .

Результаты измерений считаются положительными, если вычисленные значения затухания амплитудно-частотной характеристики встроенных фильтров за пределами рабочего диапазона частот не менее 20 дБ/октаву.

Блок согласующий, не соответствующий этому требованию, признается непригодным к применению и на него выдается извещение о непригодности с указанием причин.

#### 5.4.6 Определение основной относительной погрешности выдачи сигналов «ПОВЫШЕННАЯ ВИБРАЦИЯ» и «ОПАСНАЯ ВИБРАЦИЯ»

Подключают измерительные приборы, блок, источник питания в соответствии со схемой подключения, приведенной в приложении А настоящей МП.

Включают измерительные приборы (время прогрева – в соответствии с РЭ на прибор) и источник питания.

Плавно увеличивают выходное напряжение ( $U_{ген.}$ ) от генератора G1 по мультиметру P1 на базовой частоте ( $f_{баз}$ ).

В момент срабатывания реле и появления на соответствующих выходных контактах (ПВ2) «ПОВЫШЕННАЯ ВИБРАЦИЯ», а затем (ОВ2) «ОПАСНАЯ ВИБРАЦИЯ» сигналов напряжения постоянного тока 24 В фиксируют по мультиметру P4 значение выходного сигнала блока согласующего, ( $A_{вых.ПВ,ОВ}$ ).

По результатам измерений рассчитывают для каждого канала блока согласующего основную относительную погрешность выдачи сигналов «ПОВЫШЕННАЯ ВИБРАЦИЯ» ( $\Delta_{ПВ}$ ) и «ОПАСНАЯ ВИБРАЦИЯ» ( $\Delta_{ОВ}$ ) по формуле (50), % :

$$\Delta_{ПВ,ОВ} = \pm \left( \frac{A_{вых.ПВ,ОВ} - A_{норм.ПВ,ОВ}}{A_{норм.ПВ,ОВ}} \right) \cdot 100 \quad (50)$$

где:  $A_{вых.ПВ,ОВ}$  – измеренные значения выходных сигналов блока согласующего в момент выдачи сигналов ПВ, ОВ, мВ;

$A_{норм.ПВ,ОВ}$  – нормированные значения выходного сигнала (в зависимости от исполнения блока согласующего), соответствующие уровням сигналов (ПВ) «ПОВЫШЕННАЯ ВИБРАЦИЯ», (ОВ) «ОПАСНАЯ ВИБРАЦИЯ».  $A_{норм.ПВ,ОВ}$ , а также уровни ПВ, ОВ указываются в паспорте на блок согласующий;

Результаты измерений считаются положительными, если вычисленные значения основной относительной погрешности выдачи сигналов ( $\Delta_{ПВ}$ ) и ( $\Delta_{ОВ}$ ) не превышают пределов основной относительной погрешности преобразования входного электрического заряда в выходной сигнал.

Блок согласующий, не соответствующий этому требованию, признается непригодным к применению и на него выдается извещение о непригодности с указанием причин.

## **6. ОФОРМЛЕНИЕ РЕЗУЛЬТАТОВ ПОВЕРКИ**

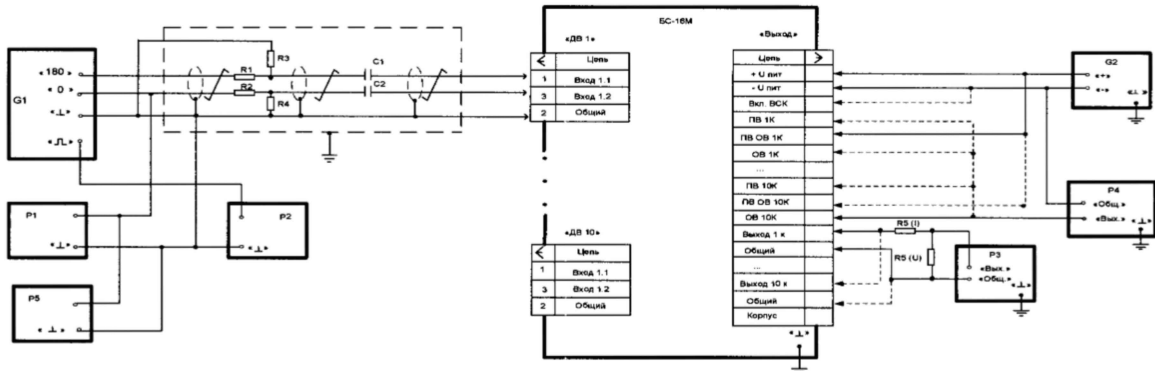
6.1 Результаты поверки заносятся в протокол (приложении Б).

6.2 При положительных результатах поверки оформляется свидетельство о поверке. Знак поверки наносится в раздел «поверка» паспорта и на свидетельство о поверке.

6.3 При отрицательных результатах поверки блок согласующий признается непригодным к применению и на него выдается извещение о непригодности с указанием причин.

## ПРИЛОЖЕНИЕ А (обязательное)

### СХЕМА ПОДКЛЮЧЕНИЯ БС-16М ПРИ ПОВЕРКЕ



G1 – Генератор сигналов специальной формы Г6-26  
 G2 – Источник питания постоянного тока Б5-6003  
 P1, P3, P4 – мультиметр Agilent 34401 A  
 P5 – осциллограф GOS-620  
 P2 – частотомер электронно-оптический Ч3-63  
 C1, C2 – конденсатор К10-43а-МГО-2000 пФ ± 1,0%  
 m=1  
 R1, R2 = 0 Ом (перемычка)  
 R3, R4 не устанавливаются  
 m=10  
 R1, R2 – Резистор C2-29В-0,125-9,09 кОм ± 0,05% - 1,0 – Б  
 R3, R4 – Резистор C2-29В-0,125-1,01 кОм ± 0,05% - 1,0 – Б  
 m = 100  
 R1, R2 – Резистор C2-29В-0,125-100 кОм ± 0,05% - 1,0 – Б  
 R3, R4 – Резистор C2-29В-0,125-1,01 кОм ± 0,05% - 1,0 – Б

Значения резисторов R5(I), R5(U) в зависимости от вида выходного сигнала:  
 Выходной постоянный ток (4-20) мА:  
 R5(I) – C2-33Н-0,25-470 Ом ± 10%-А-Г-В, R5(U) не устанавливается  
 Выходной постоянный ток (0-5) мА:  
 R5(I) – C2-33Н-0,25-2кОм ± 10%-А-Г-В, R5(U) не устанавливается  
 Выходной переменный ток (0-5) мА или (0-2,5) мА:  
 R5(I) – C2-29Н-0,125-2кОм ± 0,05%-А, R5(U) не устанавливается  
 Выходное напряжение постоянного тока (0-5) В или выходное напряжение переменного тока до 12В:  
 R5(I) = 0 Ом (перемычка), R5(U) – C2-33Н-0,25-10,0 кОм ± 10%-А-Г-В

Примечания: 1. В исполнительных блоках, на корпусе которого вместо соединителей установлены кабельные вводы, подключение приборов осуществляется к клеммам блока при помощи кабельной линии связи.  
 2. Элементы C1, C2, R1-R4 должны быть смонтированы в металлическом, надежно заземленном корпусе.  
 3. Корпуса всех приборов должны быть соединены с заземлом  $\perp$ .  
 4. Нумерация контактов соединителя «Выход» приведена в P3 на поверяемый БС.  
 5. Осциллограф P5 используется при проверке относительного затухания АЧХ на частотах меньше 3 Гц

## ПРИЛОЖЕНИЕ Б

ПРОТОКОЛ № \_\_\_\_\_

Поверки блока согласующего БС-16М-\_\_\_\_\_ № \_\_\_\_\_

Дата поверки \_\_\_\_\_

Условия поверки :

температура окружающей среды, °С \_\_\_\_\_

атмосферное давление, кПа \_\_\_\_\_

относительная влажность, % \_\_\_\_\_

Таблица Б.1 – Эталонные средства поверки

Наименование и НТД	Тип	Заводской номер	Примечание

Результаты поверки приведены в таблицах Б.2 – Б.6 настоящего приложения.

Таблица Б.2 – Внешний осмотр (п.5.1 методики поверки)  
Проверка сопротивления изоляции (п.5.2 методики поверки)

Блок согласующий БС-16М-_____		
Внешний осмотр (соответствие)	_____	
Сопротивление изоляции, МОм	Измеренное	Допускаемое
		не менее 20

Таблицы Б.3 – Опробование (п.5.3 методики поверки)

Блок согласующий БС-16М-_____				
Вид включения ВСК _____				
Показания измерительного прибора на контактах соединителя ВЫХОД (на клемме) блока				
Ка- нал	Контакт (Клемма)	Измеряемый выходной сигнал	Измеренное значение	Допускаемое значение
1				
2				
3				
4				
5				
6				
7				
8				
9				
10				

Таблица Б.4 Определение метрологических характеристик (п.5.4 МП)

- Определение номинального значения коэффициента преобразования на базовой частоте (п.5.4.1 МП).
- Определение отклонения действительного значения коэффициента преобразования на базовой частоте от номинального значения (п.5.4.2 МП)
- Определение нелинейности амплитудной характеристики (п.5.4.3 МП)

Блок согласующий БС-16М-					
Измеряемые физические величины вибрации _____					(V, a)
					( «ММ/С», М/С <sup>2</sup> )
					(Ампл., СКЗ)
Значение измеряемого параметра	V, a (или V <sub>СКЗ</sub> , a <sub>СКЗ</sub> ) _____				
Значения напряжения генератора, Uген., мВ, (коэфф.дел)	( )	( )	( )	( )	( )
Значение частоты, Гц	Fбаз. _____				
Канал	Контакт (клемма)	Выходной сигнал, пропорциональный измеряемой физической величине вибрации, мВ или мА			
1					
2					
3					
4					
5					
6					
7					
8					
9					
10					
Канал	Контакт (клемма)	Номинальное значение коэффициента преобразования, Кном., (п.5.4.1 МП)	Действительное значение коэффициента преобразования, Кдейств., (п.5.4.2 МП)	Отклонение действительного значения коэффициента преобразования от номинального значения, δ, %, (п.5.4.2 МП)	
1					
2					
3					
4					
5					
6					
7					
8					
9					
10					
Канал	Контакт (клемма)	Нелинейность амплитудной характеристики, δнел., %, (п.5.4.3 МП)			
1					
2					
3					
4					
5					
6					
7					
8					
9					
10					



Таблица Б.5 Определение метрологических характеристик( п.5.4 МП)

- характеристики
- Определение неравномерности амплитудно-частотной в диапазоне частот (п.5.4.4.1 МП)
  - Определение основной относительной погрешности преобразования входного электрического сигнала в выходной сигнал (п.5.4.4.2 МП)
  - Определение относительного затухания амплитудно-частотной характеристики встроенных фильтров за пределами рабочего

Частота, Fi, Гц											
Значения напряжения генератора Uген.1, мВ (коэфф.дел.)	( )	( )	( )	( )	( )	( )	( )	( )	( )	( )	( )
Частота, Fбаз., Гц											
Канал	Контакт (клемма)	Неравномерность амплитудно-частотной характеристики в диапазоне частот $\gamma$ , %, (п.5.4.4.1 МП)									
1											
2											
3											
4											
5											
6											
7											
8											
9											
10											
Ка-нал	Контакт (клемма)	Основная относительная погрешность преобразования входного электрического сигнала в выходной сигнал $\Delta_{БС}$ , %, (п.5.4.4.2 МП)									
1											
2											
3											
4											
5											
6											
7											
8											
9											
10											
Ка-нал	Контакт (клемма)	Относительное затухание амплитудно-частотной характеристики встроенных фильтров за пределами рабочего диапазона частот, Kзат., дБ, (п.5.4.5 МП)									
1											
2											
3											
4											
5											
6											
7											
8											
9											
10											

диапазона частот (п.5.4.5 МП)

Таблица Б.6 Определение основной относительной погрешности выдачи сигналов

«ПОВЫШЕННАЯ ВИБРАЦИЯ» и «ОПАСНАЯ ВИБРАЦИЯ» (п.5.4.6

Частота, Гбаз., Гц			
Канал	Контакт (клемма)	Значения напряжения генератора, $U_{ген.ПВ(ОВ)}$ , мВ (выходного сигнала блока, $A_{вых.ПВ,ОВ}$ ) в момент выдачи сигналов ПВ, ОВ	
		ПОВЫШЕННАЯ ВИБРАЦИЯ	ОПАСНАЯ ВИБРАЦИЯ
1			
2			
3			
4			
5			
6			
7			
8			
9			
10			
Канал	Контакт (клемма)	*Определение основной относительной погрешности выдачи сигналов ПОВЫШЕННАЯ ВИБРАЦИЯ и ОПАСНАЯ ВИБРАЦИЯ $\Delta_{ПВ(ОВ)}$ %, (п.5.4.6 МП)	
		ПОВЫШЕННАЯ ВИБРАЦИЯ	ОПАСНАЯ ВИБРАЦИЯ
1			
2			
3			
4			
5			
6			
7			
8			
9			
10			

МП)

Заключение по результатам поверки:

Блок согласующий БС-16М-\_\_\_\_\_ № \_\_\_\_\_

\_\_\_\_\_ (соответствует ТУ, не соответствует ТУ)

\_\_\_\_\_ (пригоден для дальнейшей эксплуатации, не пригоден )

Поверку проводил:

\_\_\_\_\_ (должность)

\_\_\_\_\_ (подпись)

\_\_\_\_\_ (расшифровка подписи)

ЛИСТ РЕГИСТРАЦИИ ИЗМЕНЕНИЙ

Изм.	Номера листов (страниц)				Всего листов (страниц) в докум.	Номер докум.	Входящий № сопроводительского документа и дата	Подп.	Дата
	измененных	замененных	новых	изъятых					