

## ОПИСАНИЕ ТИПА СРЕДСТВА ИЗМЕРЕНИЙ

### Счетчики электрической энергии однофазные многофункциональные серии РиМ 189

#### Назначение средства измерений

Счетчики электрической энергии однофазные многофункциональные серии РиМ 189 (далее - счетчики) предназначены для измерений (в зависимости от модификаций): активной и реактивной электрической энергии; мощности (активной, реактивной, полной) в однофазных двухпроводных электрических цепях переменного тока промышленной частоты; среднеквадратического значения фазного тока; среднеквадратического значения фазного напряжения; частоты питающей сети; удельной энергии потерь в цепях тока; коэффициента реактивной мощности цепи  $\operatorname{tg} \varphi$ ; коэффициента активной мощности  $\cos \varphi$ ; тока нулевого провода.

Счетчики измеряют показатели качества электрической энергии по ГОСТ 32144-2013, ГОСТ 30804.4.30-2013, класс S:

- установившееся отклонение напряжения  $\delta U_y$ ;
- отклонение частоты  $\Delta f$ .

#### Описание средства измерений

Принцип действия счетчиков основан на цифровой обработке аналоговых входных сигналов токов и напряжений при помощи специализированных микросхем со встроенными АЦП. Остальные параметры, измеряемые счетчиком, определяются расчетным путем по измеренным значениям тока, напряжения и частоты сети.

Счетчики состоят из двух или одного оснований(ия) корпуса, в зависимости от исполнения корпуса счетчика (корпус «тип I», «тип II», «тип III» и «тип IV»). Корпус «тип I» выполнен в виде основания с отверстием диаметром 12 мм для прохода фазного провода ответвления к абоненту и выводом нулевого провода. Корпус «тип II» выполнен в виде двух отдельных оснований соединяющихся между собой при помощи шлейфа, каждое из которых имеет отверстие диаметром 12 мм для прохода фазного, и нулевого провода ответвления к абоненту соответственно. Корпус «тип III» выполнен в виде двух оснований соединяющихся между собой при помощи самонарезающих винтов, клеммного отсека и, шлейфа и имеют два отверстия диаметром 12 мм для прохода фазного, и нулевого провода ответвления к абоненту соответственно. Корпус «тип IV» выполнен в виде основания с двумя отсеками, для подключения коммуникатора и замены элемента питания (батарейки) без снятия пломбы поверителя и имеет два отверстия диаметром 12 мм для прохода фазного, и нулевого провода ответвления к абоненту соответственно.

Счетчики выпускаются в следующих модификациях: РиМ 189.1X-XX (РиМ 189.11-01, РиМ 189.12-01, РиМ 189.13-01, РиМ 189.14-01, РиМ 189.15-01, РиМ 189.16-01, РиМ 189.17-01, РиМ 189.18-01) и РиМ 189.2X-XX (РиМ 189.21, РиМ 189.21-01, РиМ 189.22, РиМ 189.22-01, РиМ 189.23, РиМ 189.23-01, РиМ 189.24, РиМ 189.24-01, РиМ 189.25, РиМ 189.26, РиМ 189.27, РиМ 189.28). Которые отличаются: наличием устройства коммутации нагрузки (далее - УКН), наличием приемника сигналов глобальных навигационных спутниковых систем (далее - ГНСС), возможностью замены элемента питания (батарейки) и установки коммуникатора.

Общий вид средства измерений представлен на рисунках 1, 2, 3, 4.

Схема пломбировки от несанкционированного доступа, обозначение места нанесения знака поверки представлены на рисунке 5, 6, 7, 8.



Рисунок 1 - Общий вид РИМ 189.11-01, РИМ 189.12-01, РИМ 189.13-01, РИМ 189.14-01, РИМ 189.21-01, РИМ 189.22-01, РИМ 189.23-01, РИМ 189.24-01 в корпусе «тип I»



Рисунок 2 - Общий вид РИМ 189.15-01, РИМ 189.16-01, РИМ 189.17-01, РИМ 189.18-01 в корпусе «тип II»

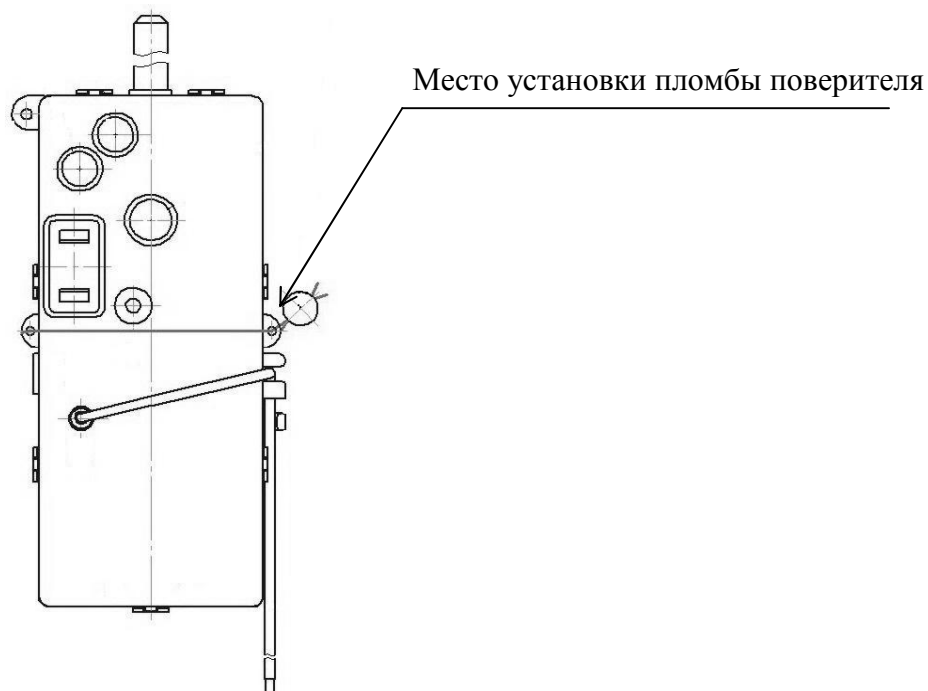


Рисунок 3 - Общий вид РИМ 189.15-01, РИМ 189.16-01, РИМ 189.17-01, РИМ 189.18-01, РИМ 189.21, РИМ 189.22, РИМ 189.23, РИМ 189.24, РИМ 189.25, РИМ 189.26, РИМ 189.27, РИМ 189.28 в корпусе «тип III»



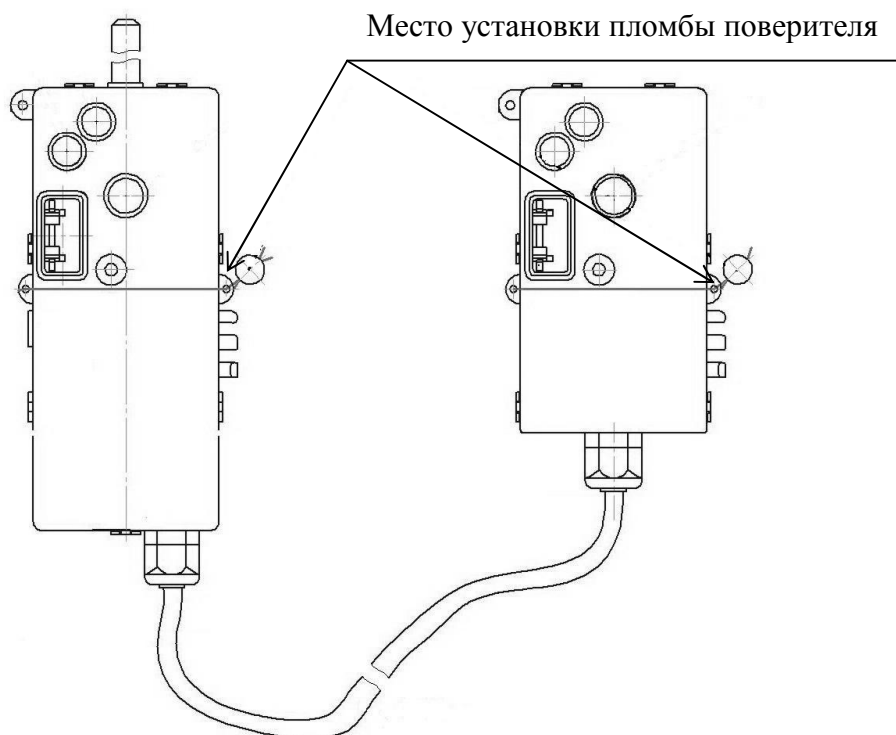
Рисунок 4 - Общий вид РИМ 189.11-01, РИМ 189.12-01, РИМ 189.13-01, РИМ 189.14-01, РИМ 189.15-01, РИМ 189.16-01, РИМ 189.17-01, РИМ 189.18-01, РИМ 189.21-01, РИМ 189.22-01, РИМ 189.23-01, РИМ 189.24-01, РИМ 189.21, РИМ 189.22, РИМ 189.23, РИМ 189.24, РИМ 189.25, РИМ 189.26, РИМ 189.27, РИМ 189.28 в корпусе «тип IV»

Рисунок 5 - Схема пломбировки от несанкционированного доступа, обозначение места нанесения знака поверки РИМ 189.11-01, РИМ 189.12-01, РИМ 189.13-01, РИМ 189.14-01



РиМ 189.21-01, РиМ 189.22-01, РиМ 189.23-01, РиМ 189.24-01 в корпусе «тип I»

Рисунок 6 - Схема пломбировки от несанкционированного доступа, обозначение места нанесения знака поверки РиМ 189.15-01, РиМ 189.16-01, РиМ 189.17-01, РиМ 189.18-01 в корпусе «тип II»



Место установки пломбы поверителя

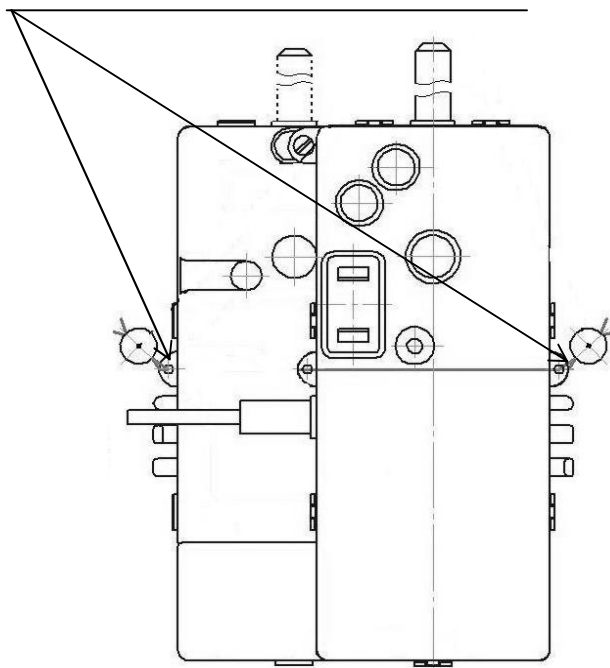


Рисунок 7 - Схема пломбировки от несанкционированного доступа, обозначение места нанесения знака поверки РиМ 189.15-01, РиМ 189.16-01, РиМ 189.17-01, РиМ 189.18-01, РиМ 189.21, РиМ 189.22, РиМ 189.23, РиМ 189.24, РиМ 189.25, РиМ 189.26, РиМ 189.27, РиМ 189.28 в корпусе «тип III»

Место установки пломбы поверителя

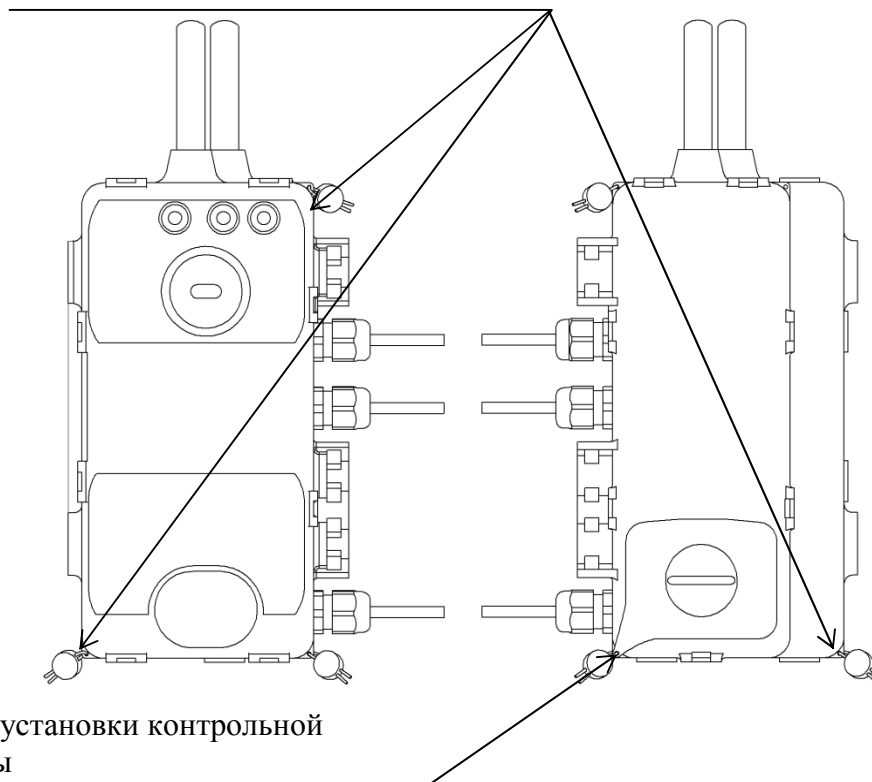


Рисунок 8 - Схема пломбировки от несанкционированного доступа, обозначение места нанесения знака поверки РиМ 189.11-01, РиМ 189.12-01, РиМ 189.13-01, РиМ 189.14-01, РиМ 189.15-01, РиМ 189.16-01, РиМ 189.17-01, РиМ 189.18-01, РиМ 189.21-01, РиМ 189.22-01, РиМ 189.23-01, РиМ 189.24-01, РиМ 189.21, РиМ 189.22, РиМ 189.23, РиМ 189.24, РиМ 189.25, РиМ 189.26, РиМ 189.27, РиМ 189.28 в корпусе «тип IV»

## Программное обеспечение

Уровень защиты программного обеспечения «Высокий» в соответствии с Р 50.2.077-2014.

Таблица 1 - Идентификационные данные программного обеспечения

| Идентификационные данные (признаки)                     | Значение  | Исполнения счетчиков         |
|---|---|------------------------------|
| Идентификационное наименование ПО                       | PM18911 ВНКЛ.411152.051 ПО <sup>1)</sup>            | РиМ 189.11-01, РиМ 189.13-01 |
|   | PM18912 ВНКЛ.411152.051-01 ПО <sup>1)</sup>         | РиМ 189.12-01, РиМ 189.14-01 |
|   | PM18915 ВНКЛ.411152.051-02 ПО <sup>1)</sup>         | РиМ 189.15-01, РиМ 189.17-01 |
|   | PM18916 ВНКЛ.411152.051-03 ПО <sup>1)</sup>         | РиМ 189.16-01, РиМ 189.18-01 |
|   | PM18921 ВНКЛ.411152.088 ПО                          | РиМ 189.21, РиМ 189.21-01    |
|   | PM18922 ВНКЛ.411152.088-01 ПО                       | РиМ 189.22, РиМ 189.22-01    |
|   | PM18923 ВНКЛ.411152.088-02 ПО                       | РиМ 189.23, РиМ 189.23-01    |
|   | PM18924 ВНКЛ.411152.088-03 ПО                       | РиМ 189.24, РиМ 189.24-01    |
|   | PM18925 ВНКЛ.411152.088-04 ПО                       | РиМ 189.25                   |
|   | PM18926 ВНКЛ.411152.088-05 ПО                       | РиМ 189.26                   |
|   | PM18927 ВНКЛ.411152.088-06 ПО                       | РиМ 189.27                   |
|   | PM18928 ВНКЛ.411152.088-07 ПО                       | РиМ 189.28                   |
| Номер версии (идентификационный номер) ПО               | 189.11 не ниже 1.00                                 | РиМ 189.11-01, РиМ 189.13-01 |
|   | 189.12 не ниже 1.00                                 | РиМ 189.12-01, РиМ 189.14-01 |
|   | 189.15 не ниже 1.00                                 | РиМ 189.15-01, РиМ 189.17-01 |
|   | 189.16 не ниже 1.00                                 | РиМ 189.16-01, РиМ 189.18-01 |
|   | 189.21 не ниже 1.00                                 | РиМ 189.21, РиМ 189.21-01    |
|   | 189.22 не ниже 1.00                                 | РиМ 189.22, РиМ 189.22-01    |
|   | 189.23 не ниже 1.00                                 | РиМ 189.23, РиМ 189.23-01    |
|   | 189.24 не ниже 1.00                                 | РиМ 189.24, РиМ 189.24-01    |
|   | 189.25 не ниже 1.00                                 | РиМ 189.25                   |
|   | 189.26 не ниже 1.00                                 | РиМ 189.26                   |
|   | 189.27 не ниже 1.00                                 | РиМ 189.27                   |
|   | 189.28 не ниже 1.00                                 | РиМ 189.28                   |
| Цифровой идентификатор ПО                               | Исполняемый код защищен от считывания и модификации | Для всех                     |
| Алгоритм вычисления контрольной суммы исполняемого кода | Не используется                                     | Для всех                     |

### Метрологические и технические характеристики

Таблица 2- Метрологические и технические характеристики

| Наименование характеристики  | Значение                                     |               |               |               |                                      |                           |
|--|--|---------------|---------------|---------------|--------------------------------------|---------------------------|
|  | РиМ 189.11-01                                | РиМ 189.12-01 | РиМ 189.15-01 | РиМ 189.16-01 | РиМ 189.21, РиМ 189.21-01            | РиМ 189.22, РиМ 189.22-01 |
|  | РиМ 189.13-01                                | РиМ 189.14-01 | РиМ 189.17-01 | РиМ 189.18-01 | РиМ 189.23, РиМ 189.23-01            | РиМ 189.24, РиМ 189.24-01 |
|  |  |               |               |               | РиМ 189.25                           | РиМ 189.26                |
|  |  |               |               |               | РиМ 189.27                           | РиМ 189.28                |
| 1  | 2  | 3             | 4             | 5             | 6                                    | 7                         |
| Класс точности:<br>при измерении активной энергии  | 1  |               |               |               |                                      |                           |
| при измерении реактивной энергии   | 2 <sup>1)</sup>                              |               |               |               | 1                                    |                           |
| Пределы допускаемой основной относительной погрешности счетчиков при измерении активной энергии, %, при:<br><b><math>0,05I_B \leq I &lt; 0,10I_B \cos \varphi</math></b> 1,00<br><b><math>0,10I_B \leq I \leq I_{max} \cos \varphi</math></b> 1,00<br><b><math>0,10I_B \leq I &lt; 0,20I_B \cos \varphi</math></b> 0,50 инд.<br><b><math>0,10I_B \leq I &lt; 0,20I_B \cos \varphi</math></b> 0,80 емк.<br><b><math>0,20I_B \leq I \leq I_{max} \cos \varphi</math></b> 0,50 инд.<br><b><math>0,20I_B \leq I \leq I_{max} \cos \varphi</math></b> 0,80 емк. | ±1,5<br>±1,0<br>±1,5<br>±1,5<br>±1,0<br>±1,0 |               |               |               |                                      |                           |
| Пределы допускаемой основной относительной погрешности счетчиков при измерении реактивной энергии, %, при:<br><b><math>0,05I_B \leq I &lt; 0,10I_B \sin \varphi</math></b> 1,00<br><b><math>0,10I_B \leq I \leq I_{max} \sin \varphi</math></b> 1,00<br><b><math>0,10I_B \leq I &lt; 0,20I_B \sin \varphi</math></b> 0,50<br><b><math>0,20I_B \leq I \leq I_{max} \sin \varphi</math></b> 0,50<br><b><math>0,20I_B \leq I \leq I_{max} \sin \varphi</math></b> 0,25  | ±2,5<br>±2,0<br>±2,5<br>±2,0<br>±2,5         |               |               |               | ±1,5<br>±1,0<br>±1,5<br>±1,0<br>±1,5 |                           |
| Пределы допускаемой основной относительной погрешности при измерении коэффициента активной мощности $\cos \varphi$ , %, не более   | ±4,0   |               |               |               | ±3,0                                 |                           |
| Пределы допускаемой основной относительной погрешности при измерении коэффициента реактивной мощности $\operatorname{tg} \varphi$ , %, в диапазоне:<br><b><math>0,2I_B \leq I &lt; 1,0I_B</math></b><br><b><math>1,0I_B \leq I \leq I_{max}</math></b>   | ±2,5<br>±2,0                                 |               |               |               |                                      |                           |

Продолжение таблицы 2

| 1   | 2 | 3 | 4 | 5      | 6    | 7 |
|---|---|---|---|--------|------|---|
| Пределы допускаемой основной относительной погрешности при измерении полной мощности, %, не более   |   |   |   | ±3,0   | ±2,0 |   |
| Пределы допускаемой основной относительной погрешности при измерении среднеквадратических значений тока $\delta I_{\phi}$ , %, в диапазоне $0,1I_{\phi} \leq I \leq I_{max}$  |   |   |   | ±0,5   |      |   |
| Пределы допускаемой основной относительной погрешности при измерении фазного напряжения, %, в диапазоне от 140 В до 280 В   |   |   |   | ±0,5   |      |   |
| Пределы допускаемой основной относительной погрешности при измерении установившегося отклонения напряжения основной частоты $\delta U_{\omega}$ , %, в диапазоне значений от - 30 до + 50, не более   |   |   |   | ±0,5   |      |   |
| Пределы допускаемой основной относительной погрешности при измерении удельной энергии потерь в цепях тока, %, в диапазоне $0,1I_{\phi} \leq I \leq I_{max}$   |   |   |   | ±1,0   |      |   |
| Пределы допускаемой абсолютной погрешности при измерении температуры внутри корпуса счетчика, °С, в диапазоне температур от -45 °С до + 85 °С, не более   |   |   |   | ±5     |      |   |
| Пределы допускаемой абсолютной погрешности при измерении частоты напряжения сети $\Delta f$ , Гц, в диапазоне значений от 42,5 Гц до 57,5 Гц, не более  |   |   |   | ±0,030 |      |   |
| Пределы дополнительной относительной погрешности, при измерении активной энергии, вызываемой изменением напряжения в установленном рабочем диапазоне, %, при:<br>$0,90U_{\phi} \leq U \leq 1,10U_{\phi} \cos \phi 1,00$<br>$0,90U_{\phi} \leq U \leq 1,10U_{\phi} \cos \phi 0,50$<br>инд. |   |   |   | ±0,7   |      |   |
|   |   |   |   | ±1,0   |      |   |



Продолжение таблицы 2

| 1  | 2 | 3 | 4 | 5      | 6      | 7     |
|--|---|---|---|--------|--------|-------|
| Пределы дополнительной относительной погрешности, при измерении реактивной энергии, вызываемой изменением напряжения в установленном рабочем диапазоне, %, при:<br>$0,90U_{\text{н}} \leq U \leq 1,10U_{\text{н}}$ $\sin \varphi$ 1,00<br>$0,90U_{\text{н}} \leq U \leq 1,10U_{\text{н}}$ $\sin \varphi$ 0,50 инд. |   |   |   |        |        |       |
|  |   |   |   | ±1,0   |        | ±0,7  |
| Пределы дополнительной относительной погрешности, при измерении активной энергии, вызываемой изменением напряжения в расширенном рабочем диапазоне, %, при:<br>от 140 В до 280 В включ., $\cos \varphi$ 1,00<br>от 140 В до 280 В включ., $\cos \varphi$ 0,50 инд.   |   |   |   |        |        |       |
|  |   |   |   |        | ±0,7   |       |
| Пределы дополнительной относительной погрешности, при измерении реактивной энергии, вызываемой изменением напряжения расширенном рабочем диапазоне, %, при:<br>от 140 В до 280 В включ., $\sin \varphi$ 1,00<br>от 140 В до 280 В включ., $\sin \varphi$ 0,50 инд.   |   |   |   |        |        |       |
|  |   |   |   | ±1,0   |        | ±0,7  |
| Температурный коэффициент при измерении активной энергии, %/К, при:<br>$\cos \varphi$ 1,00<br>$\cos \varphi$ 0,50 инд<br>$\cos \varphi$ 0,80 емк   |   |   |   |        |        |       |
|  |   |   |   |        | ±0,05  | ±0,05 |
| Температурный коэффициент при измерении реактивной энергии, %/К, при:<br>$\sin \varphi$ 1<br>$\sin \varphi$ 0,50 инд<br>$\sin \varphi$ 0,50 емк<br>$\sin \varphi$ 0,25 инд<br>$\sin \varphi$ 0,25 емк  |   |   |   |        |        |       |
|  |   |   |   |        | ±0,010 | ±0,05 |
|  |   |   |   |        | ±0,015 | ±0,07 |
|  |   |   |   |        | ±0,015 | ±0,07 |
|  |   |   |   |        | ±0,015 | ±0,07 |
|  |   |   |   | ±0,015 | ±0,07  |       |
|  |   |   |   | ±0,015 | ±0,07  |       |
| Базовый ток, А   |   |   |   | 5      |        |       |

Продолжение таблицы 2

| 1  | 2                                     | 3         | 4    | 5                                     | 6                  | 7         |
|--|---------------------------------------|-----------|------|---------------------------------------|--------------------|-----------|
| Максимальный ток, А  | 100                                   | 80        | 100  | 80                                    | 100                | 80        |
| Номинальное напряжение, В  | 230                                   |           |      |                                       |                    |           |
| Номинальная частота, Гц  | 50                                    |           |      |                                       |                    |           |
| Суточный ход (точность хода ЧРВ) часов при нормальных условиях в отсутствии внешней синхронизации и ГНСС, с/сут, не более  | ±0,5                                  |           |      |                                       |                    |           |
| Стартовый ток:<br>- при измерении активной энергии, мА<br>- при измерении реактивной энергии, мА                           | 20                                    |           |      |                                       |                    |           |
|  | 25                                    |           |      | 20                                    |                    |           |
| Постоянная счетчика, имп./( $\text{кВт}\cdot\text{ч}$ ) [имп./( $\text{квар}\cdot\text{ч}$ )]                              | 4000                                  |           |      |                                       |                    |           |
| Количество тарифов   | 8                                     |           |      |                                       |                    |           |
| Наличие УКН (макс. коммутируемый ток, А)   | нет                                   | есть (80) | нет  | есть (80)                             | нет                | есть (80) |
| Наличие ГНСС   | нет                                   |           |      | есть <sup>2)</sup>                    |                    |           |
| Наличие отсека для коммутатора   | есть <sup>3), 4)</sup>                |           |      |                                       |                    |           |
| Возможность замены элемента питания без вскрытия пломбы поверителя   | есть <sup>4)</sup>                    |           |      |                                       |                    |           |
| Измерение тока нейтрали  | нет                                   |           | есть |                                       | есть <sup>5)</sup> |           |
| Время сохранения данных, лет, не менее   | 40                                    |           |      |                                       |                    |           |
| Полная мощность, потребляемая каждой цепью тока, В·А, не более   | 0,1                                   |           |      |                                       |                    |           |
| Полная мощность, потребляемая каждой цепью напряжения, В·А, не более   | 10                                    |           |      |                                       |                    |           |
| Активная мощность, потребляемая каждой цепью напряжения, Вт, не более  | 1,5                                   |           |      |                                       |                    |           |
| Габаритные размеры, мм, не более<br>высота<br>ширина<br>длина  | 245<br>150<br>145                     |           |      |                                       |                    |           |
| Масса, кг, не более  | 1                                     |           |      |                                       |                    |           |
| Условия эксплуатации:<br>- температура окружающей среды, °С<br>- относительная влажность, %<br>- атмосферное давление, кПа | от -40 до +60<br>95<br>от 70 до 106,7 |           |      | от -45 до +60<br>95<br>от 70 до 106,7 |                    |           |
| Средняя наработка до отказа, ч, не менее   | 180 000                               |           |      | 220 000                               |                    |           |
| Средний срок службы Тсл, лет, не менее   | 30                                    |           |      |                                       |                    |           |

Окончание таблицы 2

|   |
|---|
| <sup>1)</sup> для счетчиков типа РиМ 189.13-01, РиМ 189.14-01, РиМ 189.17-01, РиМ 189.18-01<br>учет реактивной энергии в целях технического учета;<br><sup>2)</sup> для счетчиков РиМ 189.23, РиМ 189.23-01, РиМ 189.24, РиМ 189.24-01, РиМ 189.27,<br>РиМ 189.28;<br><sup>3)</sup> в корпусе «тип III» только для РиМ 189.21, РиМ 189.22, РиМ 189.23, РиМ 189.24,<br>РиМ 189.25, РиМ 189.26, РиМ 189.27, РиМ 189.28;<br><sup>4)</sup> во всех модификациях при использовании корпуса «тип IV»;<br><sup>5)</sup> для счетчиков типа РиМ 189.25, РиМ 189.26, РиМ 189.27, РиМ 189.28. |
|---|

Требования к точности при измерении показателей качества электроэнергии соответствуют классу S по ГОСТ 30804.4.30-2013.

**Знак утверждения типа**

наносится на корпус счетчика методом шелкографии. В эксплуатационной документации на титульных листах изображение Знака поверки наносится печатным способом.

**Комплектность средства измерений**

Таблица 3 - Комплект поставки счетчиков

| Наименование  | Обозначение        | Количество |
|---|--------------------|------------|
| Счетчик электрической энергии однофазный многофункциональный серии РиМ 189 (одно из исполнений)   |                    | 1 шт.      |
| Паспорт (одно из исполнений)  |                    | 1 экз.     |
| Дисплей дистанционный РиМ 040.03 <sup>1), 2)</sup> , РиМ 040.05 <sup>1), 3)</sup>   |                    | 1 шт.      |
| Комплект монтажных частей <sup>1)</sup>   |                    | 1 комп.    |
| Руководство по эксплуатации <sup>1)</sup> (одно из исполнений)  |                    | 1 экз.     |
| Методика поверки <sup>1)</sup>  | ВНКЛ.411152.088 ДИ | 1 экз.     |
| Терминал мобильный РиМ 099.01 <sup>1)</sup>   | ВНКЛ.426487.030    | 1 комп.    |
| Коммуникатор RF-PLC РиМ 090.04 <sup>1), 4)</sup>  | ВНКЛ.426477.045    | 1 шт.      |
| Руководство по монтажу счетчиков на опору ВЛ <sup>1)</sup>  | ВНКЛ.410106.007 Д  | 1 экз.     |
| Руководство по обмену данными в счетчиках электроэнергии. Сопроводительная документация по чтению, тарификации и управлению нагрузкой <sup>1)</sup>   | СТО ВНКЛ.14-2015   | 1 экз.     |
| <sup>1)</sup> поставляется по отдельному заказу для организаций, производящих ремонт, эксплуатацию, поверку и монтаж счетчиков;<br><sup>2)</sup> только для счетчиков РиМ 189.11-01, РиМ 189.12-01, РиМ 189.13-01, РиМ 189.14-01, РиМ 189.15-01, РиМ 189.16-01, РиМ 189.17-01, РиМ 189.18-01;<br><sup>3)</sup> только для счетчиков РиМ 189.21, РиМ 189.21-01, РиМ 189.22, РиМ 189.22-01, РиМ 189.23, РиМ 189.23-01, РиМ 189.24, РиМ 189.24-01, РиМ 189.25, РиМ 189.26, РиМ 189.27, РиМ 189.28;<br><sup>4)</sup> только для счетчиков РиМ 189.21, РиМ 189.22, РиМ 189.23, РиМ 189.24, РиМ 189.25, РиМ 189.26, РиМ 189.27, РиМ 189.28. |                    |            |

**Поверка**

осуществляется по документу ВНКЛ.411152.088 ДИ «Счетчики электрической энергии однофазные многофункциональные серии РиМ 189. Методика поверки», утвержденному ФГУП «СНИИМ» 27 июня 2017 года.

Основные средства поверки:

Установка УППУ-МЭ 3.1 (рег. № 29123-05, класс точности 0,05, 220/380 В, (0,01- 100) А, ПГ  $\pm(0,03-0,06)$  %).

Секундомер СОС пр. (рег. № 11519-11, (0,2 - 60) мин.; цена деления 0,2 с; ПГ  $\pm 1$  с/ч.).

Персональный компьютер с соответствующим ПО.

Допускается применение аналогичных средств поверки, обеспечивающих определение метрологических характеристик, поверяемых СИ с требуемой точностью.

Знак поверки наносится на счетчик в виде оттиска поверительного клейма в установленном месте в соответствии с рисунками 5, 6, 7, 8 и на свидетельство о поверке или в соответствующем разделе паспорта.

### **Сведения о методиках (методах) измерений**

приведены в эксплуатационном документе.

### **Нормативные и технические документы, устанавливающие требования к счетчикам электрической энергии однофазным многофункциональным серии РиМ 189**

ГОСТ 31818.11-2012 Аппаратура для измерения электрической энергии переменного тока. Общие требования. Испытания и условия испытаний. Часть 11. Счетчики электрической энергии.

ГОСТ 31819.21-2012 Аппаратура для измерения электрической энергии переменного тока. Частные требования. Часть 21. Статические счетчики активной энергии классов точности 1 и 2.

ГОСТ 31819.23-2012 Аппаратура для измерения электрической энергии переменного тока. Частные требования. Часть 23. Статические счетчики реактивной энергии.

ГОСТ 8.551-2013 Государственная система обеспечения единства измерений. Государственный специальный эталон и государственная поверочная схема для средств измерений электрической мощности и коэффициента мощности в диапазоне частот 40-20000 Гц.

«Счетчики электрической энергии однофазные многофункциональные серии РиМ 189. Технические условия ТУ 4228-062-11821941-2013».

### **Изготовитель**

Акционерное общество «Радио и Микроэлектроника» (АО «РиМ»)

ИНН: 540811390,

Адрес: 630082, г. Новосибирск, ул. Дачная, д. 60/1, офис 307

Телефон: (383) 219 53-13, факс: (383) 219 53-13

Web-сайт: <http://zao-rim.ru>; E-mail: [rim@zao-rim.ru](mailto:rim@zao-rim.ru)

### **Испытательный центр**

Федеральное государственное унитарное предприятие «Сибирский государственный ордена Трудового Красного Знамени научно-исследовательский институт метрологии» (ФГУП «СНИИМ»)

Адрес: 630004, г. Новосибирск, проспект Димитрова, д. 4

Телефон: (383) 210-08-14; факс (383) 210-1360

E-mail: [director@sniim.ru](mailto:director@sniim.ru)

Аттестат аккредитации ФГУП «СНИИМ» по проведению испытаний средств измерений в целях утверждения типа № RA.RU.310556 от 14.01.2015 г.

Заместитель

Руководителя Федерального  
агентства по техническому  
регулированию и метрологии

С.С. Голубев

М.п.

« \_\_\_\_ » \_\_\_\_\_ 2017 г.