

СОГЛАСОВАНО

Генеральный директор

АО «НПЦ «Полус»


С. А. Русановский

«30» августа 2017 г.



УТВЕРЖДАЮ

Технический директор

ООО «ИЦРМ»


М. С. Казаков

«30» августа 2017 г.

М.п.



Имитаторы литий-ионного аккумулятора ИЛИА

Методика поверки

ЕИЖА.468212.019 МП

г. Видное

2017 г.

Содержание

1 Вводная часть.....	3
2 Операции поверки.....	3
3 Средства поверки.....	3
4 Требования к квалификации поверителей.....	4
5 Требования безопасности.....	4
6 Условия поверки.....	4
7 Подготовка к поверке.....	4
8 Проведение поверки.....	5
9 Оформление результатов поверки.....	7

ВВОДНАЯ ЧАСТЬ

1.1 Настоящая методика поверки распространяется на имитаторы литий-ионного аккумулятора ИЛИА (далее – имитаторы) и устанавливает методику их первичной и периодической поверок.

1.2 На первичную поверку следует предъявлять имитаторы, принятые отделом технического контроля организации-изготовителя или уполномоченным на то представителем организации, до ввода в эксплуатацию и после ремонта.

1.3 На периодическую поверку следует предъявлять имитаторы в процессе эксплуатации и хранения, которые были подвергнуты регламентным работам необходимого вида, и в эксплуатационных документах на которые есть отметка о выполнении указанных работ.

1.4 Периодичность поверки в процессе эксплуатации и хранения устанавливается потребителем с учетом условий и интенсивности эксплуатации имитаторов, но не реже одного раза в год.

2 ОПЕРАЦИИ ПОВЕРКИ

2.1 При проведении поверки выполняют операции, указанные в таблице 1.

Таблица 1

Наименование операции поверки	Номер пункта методики поверки	Необходимость выполнения	
		при первичной поверке	при периодической поверке
Внешний осмотр	8.1	Да	Да
Опробование	8.2	Да	Да
Подтверждение соответствия программного обеспечения	8.3	Да	Да
Определение метрологических характеристик	8.4	Да	Да

2.2 Последовательность проведения операций поверки обязательна.

2.3 При получении отрицательного результата в процессе выполнения любой из операций поверки имитатор бракуют и его поверку прекращают.

3 СРЕДСТВА ПОВЕРКИ

3.1 При проведении поверки рекомендуется применять средства поверки, приведенные в таблице 2.

Таблица 2

Наименование, обозначение	Тип	Регистрационный номер в Федеральном информационном фонде (требуемые характеристики)
Основные средства поверки		
1. Мультиметр цифровой	34401А	54848-13
2. Источник питания постоянного тока	SPD-73606	55897-13
Вспомогательные средства поверки		
3. Термогигрометр электронный	«CENTER» модель 313	22129-09
4. Барометр-анероид метео-	БАММ-1	5738-76

Наименование, обозначение	Тип	Регистрационный номер в Федеральном информационном фонде (требуемые характеристики)
рологический		
5. Персональный компьютер	IMB PC	Программное обеспечение, разработанное пользователем и реализованное в соответствии с протоколом информационного обмена (ПИО) 643.05776739.17149-01 92 01

3.2 Допускается применение других средств поверки, обеспечивающих определение характеристик имитаторов с требуемой точностью.

3.3 Применяемые средства поверки должны быть исправны.

3.4 Средства измерений должны иметь действующие свидетельства о поверке.

Испытательное оборудование должно быть аттестовано.

4 ТРЕБОВАНИЯ К КВАЛИФИКАЦИИ ПОВЕРИТЕЛЕЙ

4.1 К проведению поверки допускают лица, имеющие документ о повышении квалификации в области поверки средств измерений электрических величин.

4.2 Поверитель должен пройти инструктаж по технике безопасности и иметь действующее удостоверение на право работы в электроустановках с напряжением до 1000 В с квалификационной группой по электробезопасности не ниже III.

5 ТРЕБОВАНИЯ БЕЗОПАСНОСТИ

5.1 При проведении поверки должны быть соблюдены требования безопасности, установленные ГОСТ 12.3.019-80 «Система стандартов безопасности труда. Испытания и измерения электрические. Общие требования безопасности». Должны быть соблюдены также требования безопасности, изложенные в эксплуатационных документах на имитаторы и применяемые средства измерений.

5.2 При проведении поверки имитаторов должны приниматься меры по защите от статического электричества по ОСТ 92-1615-2013.

5.3 Средства поверки, которые подлежат заземлению, должны быть надежно заземлены. Подсоединение зажимов защитного заземления к контуру заземления должно производиться ранее других соединений, а отсоединение – после всех отсоединений.

6 УСЛОВИЯ ПОВЕРКИ

6.1 При проведении поверки должны соблюдаться следующие условия применения:

- температура окружающего воздуха от 15 до 25 °С;
- относительная влажность воздуха от 30 до 80 %.

7 ПОДГОТОВКА К ПОВЕРКЕ

7.1 Перед проведением поверки необходимо выполнить следующие подготовительные работы:

- провести технические и организационные мероприятия по обеспечению безопасности проводимых работ в соответствии с действующими положениями ГОСТ 12.2.007.0-75 «Система стандартов безопасности труда. Изделия

электротехнические. Общие требования безопасности);

– выдержать имитаторы в условиях окружающей среды, указанных в п.6.1, не менее 2 ч, если они находились в климатических условиях, отличающихся от указанных в п.6.1;

– подготовить к работе средства измерений, используемые при поверке, в соответствии с руководствами по их эксплуатации;

– с кабелей, подключаемых к имитатору, предварительно должны быть сняты электростатические заряды с помощью комплекта заглушек. Снятие зарядов производится подключением на 2 – 3 с соединителя через заглушку к клемме контура заземления.

8 ПРОВЕДЕНИЕ ПОВЕРКИ

8.1 Внешний осмотр

При проведении внешнего осмотра имитаторов проверяют:

- соответствие комплектности перечню, указанному в паспорте;
- соответствие серийного номера указанному в паспорте;
- маркировку и наличие необходимых надписей на имитаторе;
- отсутствие механических повреждений (повреждение корпуса, разъемов).

Результат внешнего осмотра считать положительным, если комплектность и серийный номер соответствуют указанным в паспорте, маркировка и надписи на имитаторе соответствуют эксплуатационной документации, а также отсутствуют механические повреждения, способные повлиять на работоспособность имитатора.

8.2 Опробование

Опробование проводить следующим образом:

1) подключить имитатор к источнику питания постоянного тока. Подача напряжения питания осуществляется через соединитель «ПИТ», расположенный на лицевой панели;

2) установить значение напряжения электропитания постоянного тока имитатора U_n , соответствующее нормальным условиям применения (28 В);

3) при наличии напряжения питания должен загореться индикатор «ПИТ» над соединителем «ПИТ»;

4) установить связь имитатора с персональным компьютером (далее – ПК) по интерфейсу RS-485 через соединитель «RS», расположенный на лицевой панели.

Результат опробования считать положительным, если при наличии напряжения питания загорается индикатор «ПИТ» и устанавливается связь с ПК по интерфейсу RS-485.

8.3 Подтверждение соответствия программного обеспечения

Встроенное программное обеспечение (далее по тексту – ПО) имитаторов может быть проверено, установлено или переустановлено только на заводе-изготовителе с использованием специальных средств программно-технических устройств, поэтому при поверке встроенное программное обеспечение не проверяется.

При проверке внешнего программного обеспечения проверяется соответствие внешнего ПО протоколу информационного обмена (далее – ПИО) 643.05776739.17149-01 92 01, который поставляется в комплекте с устройством (по требованию заказчика).

Результат поверки считать положительным, если ПО соответствует всем условиям, изложенным в протоколе информационного обмена на имитатор.

8.4 Определение метрологических характеристик

8.4.1 Определение основной абсолютной погрешности измерений напряжения постоянного тока

Определение погрешности производить методом сравнения результатов измерений мультиметра P1 и имитатора сигналов, воспроизводимых источником питания постоянного тока SPD-73606 (далее – источник GB1).

Определение погрешности производить в следующем порядке:

1. Собрать схему поверки, приведенную на рисунке 1. При этом с кабелей, подключаемых к имитатору, предварительно должны быть сняты электростатические заряды с помощью комплекта заглушек. Снятие зарядов производится подключением на 2 – 3 с соединителя через заглушку к клемме контура заземления;

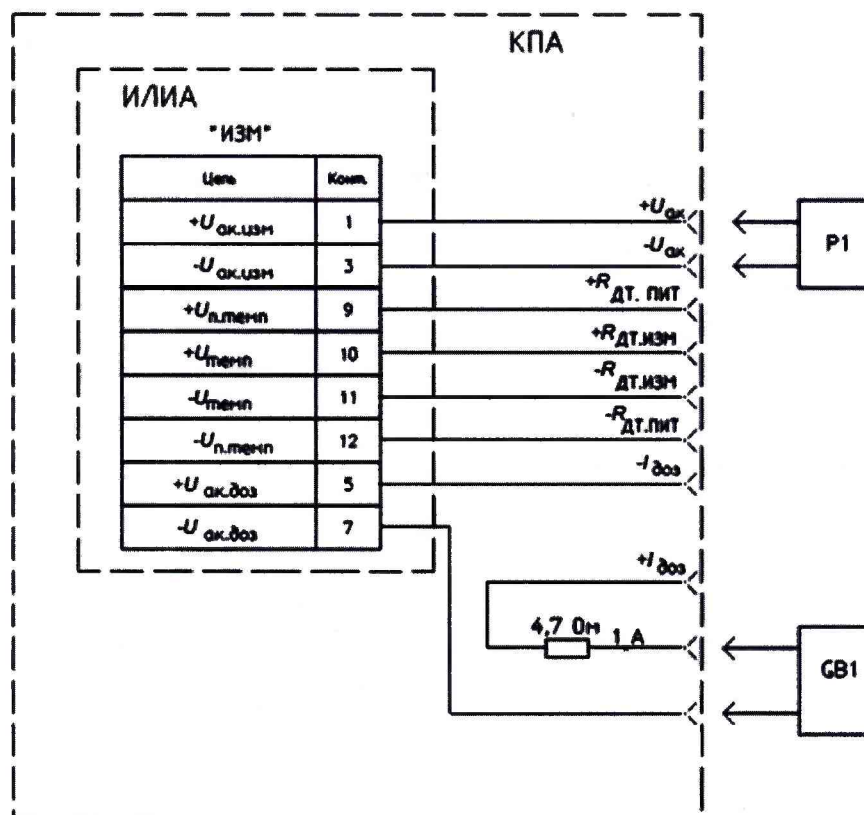


Рисунок 1 – Структурная схема поверки имитаторов

где ИЛИА – испытуемый имитатор;

P1 – мультиметр цифровой 34401A;

GB1 - источник питания постоянного тока SPD-73606;

2. Перевести мультиметр P1 в режим измерения напряжения постоянного тока;
3. Последовательно воспроизвести источником GB1 значения напряжения постоянного тока равные 2; 2,6; 3,2; 3,8 и 4,5 В;
4. Зафиксировать значения сигнала на выходе источника, измеренные мультиметром P1 и имитатором в поле программы «Uизм.», и рассчитать основную абсолютную погрешность измерения напряжения постоянного тока по формуле (1):

$$\Delta U = U_{и} - U_{з}, \quad (1)$$

где $U_{и}$ – значение напряжения постоянного тока измеренное имитатором, В;

$U_{з}$ – значение напряжения постоянного тока, измеренное мультиметром, В.

Результат поверки считать положительным, если полученные значения основной абсолютной погрешности измерений напряжения постоянного тока во всех проверяемых точках не превышают $\pm 1,0$ мВ.

8.4.2 Определение абсолютной погрешности воспроизведения сопротивления постоянному току

Определение погрешности производить методом прямого измерения мультиметром P1 сигналов, воспроизводимых проверяемым имитатором.

Определение погрешности производить в следующем порядке:

1. Собрать схему, приведенную на рисунке 1;
2. Перевести мультиметр P1 в режим измерения сопротивления постоянному току;
3. Последовательно воспроизвести имитатором значения сопротивления постоянному току равные 80; 90; 100; 110 и 120 Ом;
4. Зафиксировать значения сигнала на выходе, измеренные мультиметром P1, и рассчитать абсолютную погрешность воспроизведения сопротивления постоянному току по формуле (2):

$$\Delta R = R_3 - R_{и}, \quad (2)$$

где $R_{и}$ – значение сопротивления постоянному току, измеренное мультиметром P1, Ом;

R_3 – значение сопротивления постоянному току, воспроизведенное имитатором, Ом.

Результат поверки считать положительным, если полученные значения абсолютной погрешности воспроизведения сопротивления постоянному току во всех проверяемых точках не превышают $\pm 0,1$ Ом.

8.4.3 Определение приведенной к верхнему значению диапазона измерений погрешности измерений силы постоянного тока

Определение погрешности производить методом сравнения результатов измерений мультиметра P1 и имитатора сигналов, воспроизводимых источником GB1.

Определение погрешности производить в следующем порядке:

1. Собрать схему, приведенную на рисунке 1;
2. Подключить имитатор к источнику питания GB1, установив на его выходе напряжение постоянного тока, соответствующее силе постоянного тока $(0,1 \pm 0,1)$ А;
3. Силу постоянного тока (тока дозаряда) в цепи контролировать мультиметром P1;
4. Зафиксировать значения тока дозаряда, измеренные имитатором, и рассчитать приведенную к верхнему значению диапазона измерений погрешности измерения силы постоянного тока по формуле (3):

$$\gamma = \frac{I_{изм} - I_o}{I_\delta} \cdot 100\%, \quad (3)$$

где $I_{изм}$ – значение сигнала на выходе, измеренное имитатором, А;

I_o – значение силы постоянного тока, измеренное мультиметром P1, А;

I_δ – верхнее значение диапазона измерений силы постоянного тока, А.

5. Провести операции по п.п. 2-4 при имитации тока дозаряда с помощью источника GB1, равного $(0,6 \pm 0,1)$ и $(1,0 \pm 0,1)$ А.

Результат поверки считать положительным, если полученные значения приведенной к верхнему значению диапазона измерений погрешности измерения силы постоянного тока во всех проверяемых точках не превышают $\pm 0,5\%$.

9 ОФОРМЛЕНИЕ РЕЗУЛЬТАТОВ ПОВЕРКИ

9.1 Результаты поверки имитаторов оформить в соответствии с Приказом Министерства промышленности и торговли РФ от 2 июля 2015 г. № 1815 «Об утверждении Порядка проведения поверки средств измерений, требования к знаку поверки и содержанию свидетельства о поверке».

9.2 При положительном результате поверки имитаторы удостоверяются записью в паспорте, заверяемой подписью поверителя и знаком поверки или выдается «Свидетельство о поверке».

9.3 При отрицательном результате поверки имитаторы не допускаются к дальнейшему применению, знак поверки гасится, «Свидетельство о поверке» аннулируется, выписывается «Извещение о непригодности» или делается соответствующая запись в паспорте на имитаторы.