

ОПИСАНИЕ ТИПА СРЕДСТВА ИЗМЕРЕНИЙ

Резервуары стальные горизонтальные цилиндрические двустенные РГСД-8

Назначение средства измерений

Резервуары стальные горизонтальные цилиндрические двустенные РГСД-8 (далее - резервуары) предназначены для измерений объема и подземного хранения нефти и нефтепродуктов.

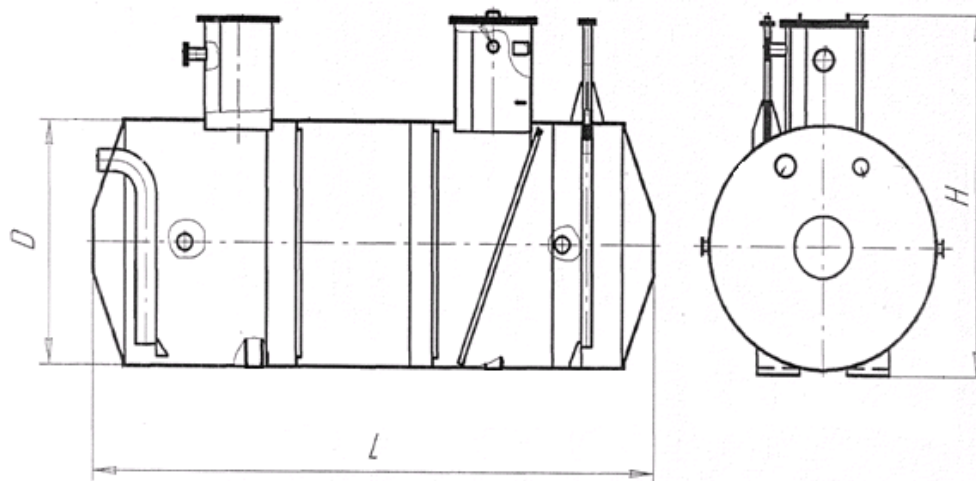
Описание средства измерений

Тип резервуаров - стальные горизонтальные цилиндрические двустенные, номинальной вместимостью 8 м³.

Резервуары представляют собой сварные стальные горизонтальные цилиндрические емкости с коническими днищами.

Для строповки при транспортировке порожних резервуаров предусмотрены грузовые петли.

Общий вид резервуаров представлен на рисунке 1.



D - внутренний диаметр, L - длина, H - высота

Рисунок 1 - Схема резервуара

Пломбирование резервуаров не предусмотрено.

Программное обеспечение
отсутствует.

Метрологические и технические характеристики

Таблица 1 - Метрологические характеристики

Наименование характеристики	Значение	
	заводской номер резервуара	
	10	187
Номинальная вместимость, м ³	8	
Пределы допускаемой относительной погрешности измерений вместимости резервуара, %	±0,40	

Таблица 2 - Основные технические характеристики

Наименование характеристики	Значение	
	заводской номер резервуара	
	10	187
Габаритные размеры резервуара, мм, не более:		
– высота	3763	
– внутренний диаметр	2000	
– длина	3333	
Средний срок службы, лет, не менее	20	
Условия эксплуатации:		
- температура окружающей среды, °С	от -40 до +40	
- атмосферное давление, кПа	от 80 до 106	

Знак утверждения типа

наносится на титульный лист паспорта резервуара типографическим способом.

Комплектность средства измерений

Таблица 3 - Комплектность средства измерений

Наименование	Обозначение	Количество
Резервуар горизонтальный стальной цилиндрический двустенный	РГСД-8	2 шт.
Резервуар стальной горизонтальный цилиндрический двустенный РГСД-8. Паспорт (заводской № 10)	-	1 экз.
Резервуар стальной горизонтальный цилиндрический двустенный РГСД-8. Паспорт (заводской № 187)	-	1 экз.
ГСИ. Резервуары стальные горизонтальные цилиндрические двустенные РГСД-8. Методика поверки	МП 276-17	1 экз.
Градуировочная таблица резервуара	-	2 экз.

Поверка

осуществляется по документу МП 276-17 «ГСИ. Резервуары стальные горизонтальные цилиндрические двустенные РГСД-8. Методика поверки», утвержденному ФБУ «Томский ЦСМ» 28.08.2017 г.

Основные средства поверки:

- тахеометр электронный Leica TS15 (регистрационный номер 46981-11), метрологические характеристики: диапазон измерений углов от 0 до 360°, допускаемое среднее квадратическое отклонение измерений углов не более 2"; диапазон измерений расстояний L от 1,5 до 400 м, допускаемое среднее квадратическое отклонение измерений расстояний не более $\pm(1 + 1,5 \cdot 10^{-6} \cdot L)$ мм;

- рулетка измерительная металлическая с грузом РНГ, Р20Н2К (регистрационный номер 43611-10), метрологические характеристики: диапазон измерений от 0 до 20 м, класс точности 2 по ГОСТ 7502-98;

- рулетка измерительная металлическая Р10У3К (регистрационный номер 35279-07), метрологические характеристики: диапазон измерений от 0 до 20 м, класс точности 3 по ГОСТ 7502-98;

- штангенциркуль ШЦ-Ш-400-0.02 (регистрационный номер 11333-88), метрологические характеристики: диапазон измерений от 0 до 400 мм, пределы допускаемой абсолютной погрешности $\pm 0,02$ мм.

Допускается применение аналогичных средств поверки, обеспечивающих определение метрологических характеристик поверяемых средств измерений с требуемой точностью.

Знак поверки наносится на свидетельство о поверке и на титульный лист градуировочной таблицы резервуара.

Сведения о методиках (методах) измерений
приведены в эксплуатационном документе.

Нормативные и технические документы, устанавливающие требования к резервуарам стальным горизонтальным цилиндрическим двустенным РГСД-8

ГОСТ 17032-2010 Резервуары стальные горизонтальные для нефтепродуктов. Технические условия

Проектная документация ООО «Норд Империял»

Изготовитель

Открытое акционерное общество «Нефтебаза «Красный Яр»
(ОАО «Нефтебаза «Красный Яр»)

ИНН: 5433162963

Адрес: 630533, Новосибирская область, Новосибирский район, поселок Красный Яр

Телефон: (383) 303-00-00; факс (383) 294-22-47

Web-сайт: rezervuar.ru

E-mail: info@rezervuar.ru

Заявитель

Общество с ограниченной ответственностью «Норд Империял» (ООО «Норд Империял»)

ИНН: 7017103818

Адрес: 634041, Томская область, г. Томск, пр. Кирова 51а, стр.15

Телефон: (3822) 55-68-68; факс (3822) 56-14-74

Web-сайт: imperialenergy.com

E-mail: office@imperialenergy.ru

Испытательный центр

Федеральное бюджетное учреждение «Государственный региональный центр стандартизации, метрологии и испытаний в Томской области» (ФБУ «Томский ЦСМ»)

Адрес: 634012, Томская область, г. Томск, ул. Косарева, д.17а

Телефон: (3822) 55-44-86; факс (3822) 56-19-61

Web-сайт: tomskcsm.ru

E-mail: tomsk@tcsms.tomsk.ru

Аттестат аккредитации ФБУ «Томский ЦСМ» по проведению испытаний средств измерений в целях утверждения типа № 30113-13 от 03.06.2013 г.

Заместитель

Руководителя Федерального
агентства по техническому
регулированию и метрологии

С.С. Голубев

М.п. « ____ » _____ 2017 г.