

СОГЛАСОВАНО

Технический директор

ООО «ИЦРМ»



_____ **М. С. Казаков**

_____ **2021 г.**

Государственная система обеспечения единства измерений

Трансформаторы тока ТВД-35МКП

Методика поверки

ИЦРМ-МП-129-21

г. Москва

2021 г.

Содержание

1 ОБЩИЕ ПОЛОЖЕНИЯ	3
2 ПЕРЕЧЕНЬ ОПЕРАЦИЙ ПОВЕРКИ СРЕДСТВА ИЗМЕРЕНИЙ	3
3 ТРЕБОВАНИЯ К УСЛОВИЯМ ПРОВЕДЕНИЯ ПОВЕРКИ.....	3
4 ТРЕБОВАНИЯ К СПЕЦИАЛИСТАМ, ОСУЩЕСТВЛЯЮЩИМ ПОВЕРКУ	3
5 МЕТРОЛОГИЧЕСКИЕ И ТЕХНИЧЕСКИЕ ТРЕБОВАНИЯ К СРЕДСТВАМ ПОВЕРКИ.....	4
6 ТРЕБОВАНИЯ (УСЛОВИЯ) ПО ОБЕСПЕЧЕНИЮ БЕЗОПАСНОСТИ ПРОВЕДЕНИЯ ПОВЕРКИ	5
7 ВНЕШНИЙ ОСМОТР СРЕДСТВА ИЗМЕРЕНИЙ.....	5
8 ПОДГОТОВКА К ПОВЕРКЕ И ОПРОБОВАНИЕ СРЕДСТВА ИЗМЕРЕНИЙ	5
9 ОПРЕДЕЛЕНИЕ МЕТРОЛОГИЧЕСКИХ ХАРАКТЕРИСТИК СРЕДСТВА ИЗМЕРЕНИЙ ..	8
10 ПОДТВЕРЖДЕНИЕ СООТВЕТСТВИЯ СРЕДСТВА ИЗМЕРЕНИЙ МЕТРОЛОГИЧЕСКИМ ТРЕБОВАНИЯМ.....	9
11 ОФОРМЛЕНИЕ РЕЗУЛЬТАТОВ ПОВЕРКИ	9
ПРИЛОЖЕНИЕ А	11
ПРИЛОЖЕНИЕ Б.....	12

1 ОБЩИЕ ПОЛОЖЕНИЯ

1.1 Настоящая методика поверки распространяется на трансформаторы тока ТВД-35МКП с зав. №№ 5447-А, 5447-В, 5447-С (далее – трансформаторы), изготовленные ССНХ УЭП «Уралэлектроаппарат» (изготовлены в 1961 г.), и устанавливает методику их первичной и периодической поверок.

1.1 При проведении поверки должна обеспечиваться прослеживаемость трансформатора к ГЭТ 152-2018 согласно государственной поверочной схеме, утвержденной Приказом Федерального агентства по техническому регулированию и метрологии от 27 декабря 2018 года № 2768 (далее – Приказ № 2768).

1.2 Поверка трансформатора должна проводиться в соответствии с требованиями настоящей методики поверки. Интервал между поверками - 16 лет.

1.3 Методы, обеспечивающие реализацию методики поверки, – метод сличения с помощью компаратора и прямой метод измерений.

1.4 Основные метрологические характеристики трансформаторов приведены в Приложении А.

2 ПЕРЕЧЕНЬ ОПЕРАЦИЙ ПОВЕРКИ СРЕДСТВА ИЗМЕРЕНИЙ

2.1 При проведении поверки выполняют операции, указанные в таблице 2.

Таблица 1 – Операции поверки

Наименование операции	Необходимость выполнения при	
	первичной поверке	периодической поверке
Внешний осмотр	Да	Да
Подготовка к поверке и опробование средства измерений: - проверка сопротивления изоляции - размагничивание - проверка правильности обозначения контактных зажимов и выводов	Да	Да
Определение метрологических характеристик средства измерений	Да	Да
Подтверждение соответствия средства измерений метрологическим требованиям	Да	Да

3 ТРЕБОВАНИЯ К УСЛОВИЯМ ПРОВЕДЕНИЯ ПОВЕРКИ

3.1 При проведении поверки должны соблюдаться следующие условия:

- температура окружающего воздуха для поверяемых трансформаторов от -20 до +35 °С;
- температура окружающего воздуха для эталонного оборудования 20±5 °С;
- относительная влажность воздуха от 30 до 90 %.

4 ТРЕБОВАНИЯ К СПЕЦИАЛИСТАМ, ОСУЩЕСТВЛЯЮЩИМ ПОВЕРКУ

4.1 К проведению поверки допускаются лица, изучившие настоящую методику поверки, эксплуатационную документацию на поверяемые трансформаторы и средства поверки.

4.2 К проведению поверки допускаются лица, соответствующие требованиям, изложенным в статье 41 Приказа Минэкономразвития России от 26.10.2020 года № 707 (ред. от 30.12.2020 года) «Об утверждении критериев аккредитации и перечня документов, подтверждающих соответствие заявителя, аккредитованного лица критериям аккредитации».

5 МЕТРОЛОГИЧЕСКИЕ И ТЕХНИЧЕСКИЕ ТРЕБОВАНИЯ К СРЕДСТВАМ ПОВЕРКИ

Таблица 2 – Средства поверки

Метрологические и технические требования к средствам поверки	Рекомендуемый тип средства поверки, регистрационный номер в Федеральном информационном фонде по обеспечению единства измерений (далее – рег. №) и (или) метрологические или основные технические характеристики средства поверки
Основные средства поверки	
Не ниже рабочих эталонов 1-го и 2-го разрядов согласно Приказу № 2768 (Часть 1)	Трансформатор тока измерительный лабораторный ТТИ-5000.51, рег. № 55278-13.
Прибор сравнения токов с допускаемой погрешностью по току в пределах от $\pm 0,03\%$ до $\pm 0,001\%$ и по фазовому углу от $\pm 3,0'$ до $\pm 0,1'$	Прибор сравнения КНТ-05, рег. № 37854-08
Амперметр класса точности не ниже 5 по ГОСТ 8711	Клещи электроизмерительные АРРА 138, рег. № 49302-12
Вольтметр амплитудных значений класса точности 10 по ГОСТ 8711	Киловольтметр электростатический С196, рег. № 2303-68
Нагрузочное устройство поверяемого трансформатора тока (вторичная нагрузка) с погрешностью сопротивления нагрузки при $\cos\varphi = 0,8$, не выходящей за пределы $\pm 4\%$	Магазин нагрузок СА5018-5, рег. № 71114-18
Вспомогательные средства поверки	
Источник тока, обеспечивающий диапазон регулирования от 10 % до 120 % номинального тока поверяемого трансформатора тока и установку этого тока с погрешностью, не выходящей за пределы $\pm 10\%$	
Мегомметр с характеристиками по ГОСТ 7746	Измеритель сопротивления, увлажненности и степени старения электроизоляции МИС-5000, рег. № 34590-07
Средство измерений температуры окружающей среды с диапазоном измерений температуры окружающей среды, включающим значения от $+15$ до $+35\text{ }^\circ\text{C}$; Средство измерений относительной влажности среды с диапазоном измерений относительной влажности, включающим значения от 30 до 80 %	Измеритель параметров микроклимата «МЕТЕОСКОП-М», рег. № 32014-11

Допускается применение средств поверки с метрологическими и техническими характеристиками, обеспечивающими требуемую точность передачи единиц величин поверяемому средству измерений, установленную Приказом № 2768.

6 ТРЕБОВАНИЯ (УСЛОВИЯ) ПО ОБЕСПЕЧЕНИЮ БЕЗОПАСНОСТИ ПРОВЕДЕНИЯ ПОВЕРКИ

6.1 При проведении поверки необходимо соблюдать требования безопасности, установленные ГОСТ 12.3.019-80, «Правилами технической эксплуатации электроустановок потребителей». Также должны быть соблюдены требования безопасности, изложенные в эксплуатационных документах на поверяемые трансформаторы и применяемые средства поверки.

7 ВНЕШНИЙ ОСМОТР СРЕДСТВА ИЗМЕРЕНИЙ

Трансформатор допускается к дальнейшей поверке, если:

- внешний вид трансформатора соответствует описанию типа;
- отсутствуют видимые дефекты, способные оказать влияние на безопасность проведения поверки или результаты поверки.

Примечание - При выявлении дефектов, способных оказать влияние на безопасность проведения поверки или результаты поверки, устанавливается возможность их устранения до проведения поверки. При наличии возможности устранения дефектов, выявленные дефекты устраняются, и трансформатор допускается к дальнейшей поверке. При отсутствии возможности устранения дефектов, трансформатор к дальнейшей поверке не допускается.

8 ПОДГОТОВКА К ПОВЕРКЕ И ОПРОБОВАНИЕ СРЕДСТВА ИЗМЕРЕНИЙ

8.1 Перед проведением поверки необходимо выполнить следующие подготовительные работы:

- изучить эксплуатационную документацию на поверяемый трансформатор и на применяемые средства поверки;
- подготовить к работе средства поверки в соответствии с указаниями их эксплуатационной документации.

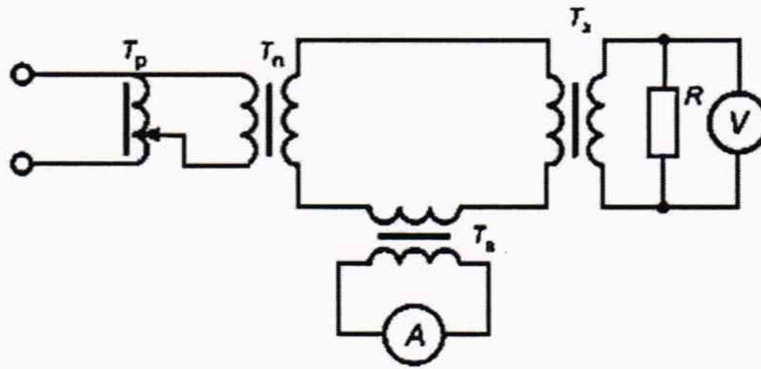
8.2 Проверка сопротивления изоляции

Сопротивление изоляции обмоток трансформатора проверяют для каждой обмотки между соединенными вместе контактными выводами обмоток и корпусом при помощи мегомметра на 1000 В.

Трансформатор допускается к дальнейшей поверке, если сопротивления изоляции не менее 50 МОм для вторичных обмоток трансформатора.

8.3 Размагничивание

8.3.1 Схема размагничивания приведена на рисунке 1. Размагничивание проводят на переменном токе при частоте 50 Гц.



T_p – регулирующее устройство (автотрансформатор); T_n – понижающий силовой трансформатор; T_x – поверяемый трансформатор тока; T_b – вспомогательный трансформатор тока; R – резистор

Рисунок 1 – Пример схемы размагничивания трансформатора тока

8.3.2 У трансформаторов тока с несколькими вторичными обмотками, каждая из которых размещена на отдельном магнитопроводе, размагничивают каждый магнитопровод. Допускается размагничивание различных магнитопроводов выполнять одновременно.

8.3.3 Трансформаторы тока размагничивают одним из указанных ниже способов.

Первый способ. Вторичную обмотку замыкают на резистор мощностью не менее 250 Вт и сопротивлением R , Ом, рассчитываемым (с отклонением в пределах $\pm 10\%$) по формуле:

$$R = \frac{250}{I_{\text{ном}}^2} \quad (1)$$

где $I_{\text{ном}}$ – номинальный вторичный ток поверяемого трансформатора тока, А.

Если поверяемый трансформатор тока имеет несколько вторичных обмоток, каждая из которых расположена на своем магнитопроводе, то обмотки, расположенные на остальных магнитопроводах, замыкают накоротко.

Через первичную обмотку пропускают номинальный ток, затем плавно (в течение одной-двух минут) уменьшают его до значения, не превышающего 2 % от номинального.

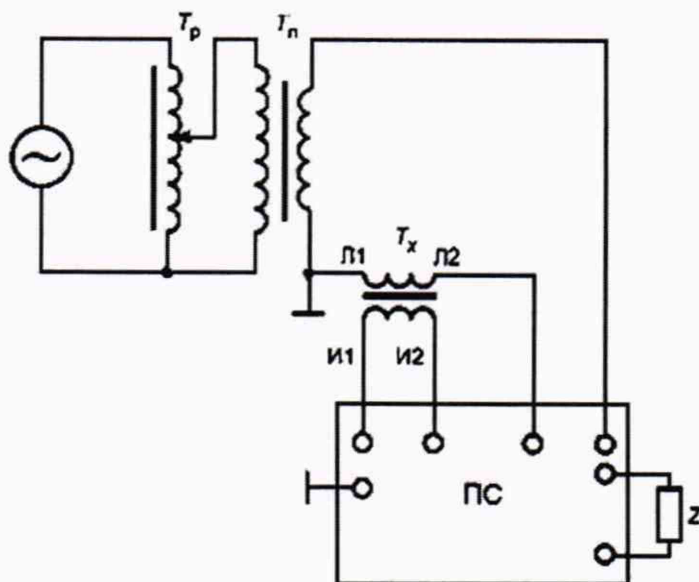
Второй способ. Через первичную обмотку трансформатора тока при разомкнутой вторичной обмотке пропускают ток, равный 10 % от номинального значения первичного тока, затем плавно снижают его до значения, не превышающего 0,2 % от номинального.

Третий способ. Через вторичную обмотку трансформатора тока при разомкнутой первичной обмотке пропускают ток, равный 10 % от номинального значения вторичного тока, затем плавно снижают его до значения, не превышающего 0,2 % от номинального.

8.3.4 Если при токе в первичной обмотке, составляющем 10 % от номинального значения, амплитудное напряжение на вторичной обмотке превышает 75 % от напряжения, равного 4,5 кВ, то размагничивание начинают при меньшем значении тока, при котором напряжение, индуцируемое (8.3.3, второй способ) или прикладываемое к вторичной обмотке (8.3.3, третий способ), не превышает указанного.

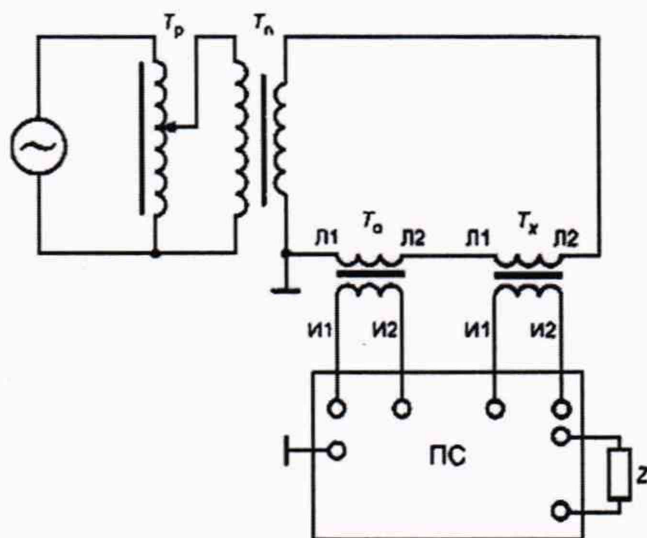
8.4 Проверка правильности обозначения контактных зажимов и выводов

8.4.1 Схемы проверки приведены на рисунках 2 - 4. Правильность обозначения контактных зажимов и выводов определяют по схеме проверки, выбранной для определения погрешностей по 9.1.



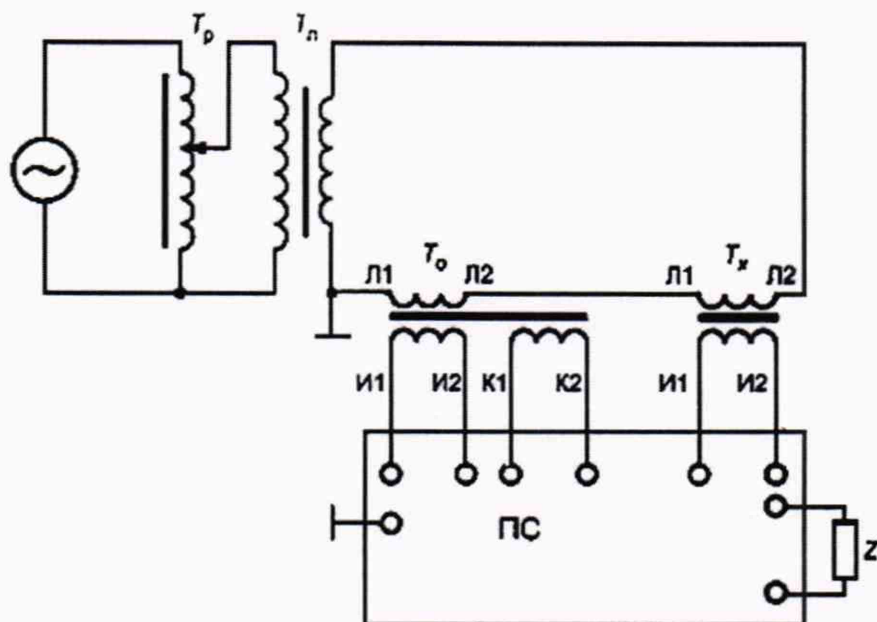
~ – сеть (генератор); T_p – регулирующее устройство (автотрансформатор); T_n – понижающий силовой трансформатор; T_x – поверяемый трансформатор тока; L_1, L_2 – контактные зажимы первичной обмотки; I_1, I_2 – контактные зажимы вторичной обмотки; Z – нагрузка (схема подключения нагрузки зависит от прибора сравнения и указывается в эксплуатационной документации на прибор сравнения); ПС – прибор сравнения

Рисунок 2 – Схема поверки с использованием компаратора первичного и вторичного токов



~ – сеть (генератор); T_p – регулирующее устройство (автотрансформатор); T_n – понижающий силовой трансформатор; T_o – рабочий эталон; T_x – поверяемый трансформатор тока; L_1, L_2 – контактные зажимы первичной обмотки; I_1, I_2 – контактные зажимы вторичной обмотки; Z – нагрузка (схема подключения нагрузки зависит от прибора сравнения и указывается в эксплуатационной документации на прибор сравнения); ПС – прибор сравнения

Рисунок 3 – Схема поверки с использованием рабочего эталона и прибора сравнения (компаратора вторичных токов)



~ – сеть (генератор); T_p – регулирующее устройство (автотрансформатор); T_n – понижающий силовой трансформатор; T_o – рабочий эталон; T_x – поверяемый трансформатор тока; L_1, L_2 – контактные зажимы первичной обмотки; $И_1, И_2$ – контактные зажимы вторичной обмотки; $К_1, К_2$ – контактные зажимы дополнительной вторичной обмотки; Z – нагрузка (схема подключения нагрузки зависит от прибора сравнения и указывается в эксплуатационной документации на прибор сравнения); ПС – прибор сравнения

Рисунок 4 – Схема проверки с использованием рабочего эталона, выполненного по схеме двухступенчатого трансформатора тока

8.4.2 Поверяемый трансформатор и рабочий эталон включают в соответствии с маркировкой контактных зажимов по выбранной схеме проверки (см. рисунки 2 - 4). Затем плавно увеличивают первичный ток до значения, составляющего 5 % - 10 % от номинального. В случае правильной маркировки выводов на приборе сравнения токов можно определить соответствующие значения погрешностей поверяемого трансформатора тока. При неправильном обозначении контактных зажимов и выводов или неисправности поверяемого трансформатора тока срабатывает защита в приборе сравнения токов или неверно отображается угол фазового сдвига. В этом случае трансформатор тока дальнейшей проверке не подлежит и к применению не допускается.

Примечание – Допускается проводить проверку правильности обозначения выводов другими методами (например, метод с использованием гальванометра и источника постоянного напряжения).

9 ОПРЕДЕЛЕНИЕ МЕТРОЛОГИЧЕСКИХ ХАРАКТЕРИСТИК СРЕДСТВА ИЗМЕРЕНИЙ

9.1 Определение токовой и угловой погрешностей

9.1.1 Токовые и угловые погрешности трансформаторов тока определяют дифференциальным (нулевым) методом в соответствии с рисунками 2 - 4 при значениях первичного тока и нагрузки, указанных в 9.1.3. Соединение приборов для измерительной схемы по рисункам 2 - 4 осуществляют в соответствии с требованиями руководства по эксплуатации применяемого прибора сравнения токов. Номинальное значение нагрузки устанавливают до начала измерений. Последовательность выполнения измерений - от минимального значения тока с последующим его увеличением до максимального.

9.1.2 Значения относительной токовой погрешности поверяемого трансформатора тока в процентах и абсолютной угловой погрешности $\Delta\varphi$ в минутах принимают равными

значениям токовой и угловой погрешностей, отсчитываемым по шкалам прибора сравнения токов.

9.1.3 Погрешности определяют для трансформаторов тока класса точности 0,5, выпущенных по ГОСТ 7746-55, - при значениях первичного тока, составляющих 10; 20; 100 % от номинального значения и при номинальной нагрузке, а также при значении первичного тока, равного 120 %, и нагрузке, равной нижнему пределу диапазона нагрузок по ГОСТ 7746-55 для каждого из ответвлений;

Примечания:

1. Допускается заменять номинальную нагрузку на нагрузку, превышающую номинальную, но не более чем на 25 %, а нагрузку, соответствующую нижнему пределу диапазона нагрузок, - на любую нагрузку, не превышающую этого предела. Если при изменении нагрузки погрешности трансформаторов тока превысят предельно допускаемые значения, проводят повторное определение погрешностей при нагрузках, равных номинальной и нижнему пределу диапазона нагрузок.

2. Расчет токовой погрешности δ_f , %, при различии вторичных токов эталонного и поверяемого трансформаторов, приведен в приложении Б.

10 ПОДТВЕРЖДЕНИЕ СООТВЕТСТВИЯ СРЕДСТВА ИЗМЕРЕНИЙ МЕТРОЛОГИЧЕСКИМ ТРЕБОВАНИЯМ

Трансформатор подтверждает соответствие метрологическим требованиям, установленным при утверждении типа, если:

1. Полученные значения токовой и угловой погрешностей не превышают пределов для соответствующего класса точности, указанных в таблице 3:

Таблица 3 - Пределы допускаемых погрешностей вторичных обмоток для измерений

Класс точности	Первичный ток, % номинального значения	Пределы допускаемой погрешности		Диапазон вторичной нагрузки, % номинального значения
		токовой, %	угловой, ...'	
0,5	10	±1,0	±60	25 - 100
	20	±0,75	±50	
	100	±0,5	±40	
	120	±0,5	±40	

При невыполнении любого из вышеперечисленных условий (когда трансформатор не подтверждает соответствие метрологическим требованиям), поверку трансформаторов прекращают, результаты поверки признают отрицательными.

11 ОФОРМЛЕНИЕ РЕЗУЛЬТАТОВ ПОВЕРКИ

11.1 Результаты поверки трансформатора подтверждаются сведениями, включенными в Федеральный информационный фонд по обеспечению единства измерений в соответствии с порядком, установленным действующим законодательством.

11.2 По заявлению владельца трансформатора или лица, представившего его на поверку, положительные результаты поверки (когда трансформатор подтверждает соответствие метрологическим требованиям) оформляют свидетельством о поверке по форме, установленной в соответствии с действующим законодательством, и (или) нанесением на трансформатор знака поверки, и (или) внесением в паспорт трансформатора записи о проведенной поверке, заверяемой подписью поверителя и знаком поверки, с указанием даты поверки.

11.3 По заявлению владельца трансформатора или лица, представившего его на поверку, отрицательные результаты поверки (когда трансформатор не подтверждает соответствие метрологическим требованиям) оформляют извещением о непригодности к применению средства измерений по форме, установленной в соответствии с действующим законодательством, и (или) внесением в паспорт трансформатора соответствующей записи.

11.4 Протоколы поверки трансформатора оформляются по произвольной форме.

Инженер ООО «ИЦРМ»



И. С. Зиновьев

ПРИЛОЖЕНИЕ А

Основные метрологические характеристики трансформаторов

Таблица А.1 – Метрологические характеристики

Наименование характеристики	Значение			
	Номинальный первичный ток $I_{1ном}$, А	600	750	1000
Номинальный вторичный ток $I_{2ном}$, А	5			
Класс точности вторичной обмотки для измерений по ГОСТ 7746-55	0,5			
Номинальная вторичная нагрузка $S_{2ном}$ с индуктивно-активным коэффициентом мощности $\cos \varphi_2 = 0,8$, В·А	10	30	30	30
Номинальный коэффициент безопасности $K_{Бном}$ вторичной обмотки для измерений	5			
Номинальная частота переменного тока, Гц	50			

Приложение Б
(обязательное)

$$\delta_f = \frac{K_{ИПТ} \cdot I_{изм1} - K_{ИЭТ} \cdot I_{изм2}}{K_{ИЭТ} \cdot I_{изм2}} \cdot 100$$

где $K_{ИПТ}$ – коэффициент масштабного преобразования поверяемого трансформатора;
 $K_{ИЭТ}$ – коэффициент масштабного преобразования эталонного трансформатора;
 $I_{изм1}$ – измеренное значение силы вторичного переменного тока, поступившего от поверяемого трансформатора на прибор сравнения, А;
 $I_{изм2}$ – измеренное значение силы вторичного переменного тока, поступившего от эталонного трансформатора на прибор сравнения, А.