

**ФЕДЕРАЛЬНОЕ ГОСУДАРСТВЕННОЕ УНИТАРНОЕ ПРЕДПРИЯТИЕ
ВСЕРОССИЙСКИЙ НАУЧНО-ИССЛЕДОВАТЕЛЬСКИЙ ИНСТИТУТ
МЕТРОЛОГИЧЕСКОЙ СЛУЖБЫ
(ФГУП «ВНИИМС»)**

УТВЕРЖДАЮ

Заместитель директора
по производственной метрологии
ФГУП «ВНИИМС»



Н.В. Иванникова

«20» сентября 2017 г.

**Расходомер – счетчик газа ультразвуковой
Turbo Flow UFG – F**

Методика поверки

МП 208-045-2017

Москва 2017

Настоящая методика распространяется на расходомер – счетчик газа ультразвуковой Turbo Flow UFG - F (далее – расходомер) с заводским номером 90291, предназначенный для измерений объемного расхода и объема газа при рабочих условиях и вычислений объемного расхода и объема газа, приведенного к стандартным условиям, а также для вычислений массового расхода и массы газов, в том числе природного и свободного нефтяного и устанавливает методы и средства первичной и периодической поверок.

Интервал между поверками - 4 года.

1 Операции поверки

1.1 При проведении поверки выполняются операции, указанные в таблице 1.

Таблица 1

Наименование операции	Номер пункта методики поверки	Проведение операции при	
		первичной поверке	периодической поверке
Внешний осмотр	7.1	да	да
Опробование	7.2	да	да
Определение длины акустического канала и внутреннего диаметра корпуса УПР.	7.3	да	нет
Определение относительной погрешности измерений расхода газа	7.4	да	да
Определение погрешности УПР преобразования значения расхода газа в частотный и токовый сигнал	7.5	да	да
Определение абсолютной погрешности измерений температуры	7.6	да	да
Определение относительной погрешности измерений давления	7.7	да	да

2 Средства поверки

2.1 При проведении поверки должны применяться средства поверки, указанные в таблице 2.

Таблица 2

Наименование операции	Номер пункта	Наименование средства измерения, его технические характеристики
Внешний осмотр	7.1	Визуально
Опробование	7.2	СИ согласно п. 7.4
Подтверждение соответствия программного обеспечения СИ	7.2.3	Визуально
Определение геометрических параметров расходомера:	7.3	Нутромер микрометрический НМ, диапазон измерений от 50 до 600 мм, пределы абсолютной погрешности $\pm 0,015$ мм
- Измерение длины акустического канала;	7.3.1	
- Измерение внутреннего диаметра корпуса УПР.	7.3.2	
Определение метрологических характеристик	7.4.1	Установка поверочная УПСГ-1600, диапазон расходов от 0,8 до 1600 м ³ /ч, пределы относительной погрешности $\pm 0,31$ %; Цифровой прецизионный барометр DPI 740

		«Druck», диапазон от 75 до 115 кПа, пределы относительной погрешности $\pm 0,02\%$. Термометр СП-95, диапазон от плюс 10 °С до плюс 35 °С, пределы абсолютной погрешности $\pm 0,2\text{ °С}$.
Определение погрешности УПР преобразования значения расхода газа в частотный и токовый сигнал	7.5	Частотомер электронно-счетный ЧЗ-63/1, диапазон от 0,1 до 10^8 Гц, пределы относительной погрешности $\pm 5 \times 10^{-7}$; Мультиметр АМ-7030, диапазон от 5 до 500 мА, пределы относительной погрешности $\pm (0,0006 I_{\text{изм.}} + 3 \text{ е.м.р.})$; Источник постоянного тока Б5-71, диапазон от 0 до 30 В, пределы абсолютной погрешности $\Delta = \pm 200 \text{ мВ}$
Определение абсолютной погрешности измерений температуры	7.6	Термостат жидкостный Термотест-100, диапазон от минус 30 до плюс 100 °С, нестабильность $\pm 0,01\text{ °С}$, неоднородность $\pm 0,01\text{ °С}$; Эталонный термометр ЭТС-100, диапазон от минус 196 до 0 °С 3 разряд; Эталонный термометр ЭТС-100, диапазон от 0 до 660 °С 3 разряд; Мультиметр многоканальный прецизионный Метран-514-ММП, диапазон от 0 до 2000 Ом, $\Delta = \pm (0,025 \text{ ИВ} + 0,02 \text{ Ом})$
Определение относительной погрешности измерений давления	7.7	Калибратор давления портативный Метран-517, диапазон от 0 до 60 МПа, пределы относительной погрешности $\pm (0,02 - 0,1)\%$

2.2 Допускается применение аналогичных средств поверки, обеспечивающих определение метрологических характеристик поверяемых средств измерений с требуемой точностью.

2.3 Все средства измерений должны быть поверены в установленном порядке и иметь действующие свидетельства о поверке или оттиски поверительных клейм. Испытательное оборудование должно быть аттестовано.

3 Требования к квалификации поверителей

3.1 К проведению измерений при поверке и обработке результатов измерений допускаются лица, аттестованные в качестве поверителей, изучившие техническую документацию на расходомер, эксплуатационную документацию на используемые при проведении поверки средства измерений и прошедшие инструктаж по технике безопасности в установленном порядке.

4 Требования безопасности

4.1 При поверке расходомеров необходимо соблюдать требования техники безопасности, изложенные в эксплуатационной документации на расходомеры и средства поверки.

4.2 Электрооборудование, предусматривающее заземление, должно быть заземлено в соответствии с ГОСТ 12.1.030-81.

4.3 Монтаж и демонтаж расходомера должны производиться при отсутствии давления в измерительной линии.

5 Условия поверки

5.1 При проведении поверки должны соблюдаться следующие условия:

- поверочная среда	воздух или газ известного состава
- температура окружающего воздуха, °С *	от 15 до 25
- температура поверочной среды, °С	от 15 до 25
- относительная влажность воздуха, %	от 40 до 95
- атмосферное давление, кПа	от 84,0 до 106,7
- изменение температуры окружающей среды за время поверки, °С, не более	2

6 Подготовка к поверке

Перед проведением поверки выполняют следующие подготовительные работы:

- проверяют выполнение условий, изложенных в разделах 2, 3, 4, 5;
- подготавливают к работе поверяемый расходомер и средства поверки в соответствии с эксплуатационной документацией.

7 Проведение поверки

7.1 Внешний осмотр

При внешнем осмотре устанавливают соответствие расходомера следующим требованиям:

- соответствие комплектности, маркировки, пломбирования расходомера требованиям, указанным в эксплуатационной документации;
- отсутствие видимых повреждений и механических дефектов, препятствующих применению расходомера.

По результатам внешнего осмотра делают отметку в протоколе поверки.

Результаты поверки считают положительными, если расходомер удовлетворяет всем вышперечисленным требованиям.

Расходомер, не удовлетворяющий перечисленным требованиям, дальнейшей поверке не подлежит.

7.1 Опробование

7.1.1 Опробование заключается в проверке работоспособности поверяемого расходомера и его отдельных компонентов. Проверка может осуществляться при помощи персонального компьютера (далее ПК) и установленного программного обеспечения (далее ПО) – АРМ «UFG View», либо непосредственно при помощи встроенного интерфейса показывающего устройства расходомера.

7.1.2 При поверке расходомеров проливным методом убеждаются в изменении показаний расходомера при изменении расхода газа на поверочной установке.

По результатам опробования делают отметку в протоколе поверки.

Результаты опробования считают положительными, если значение скорости потока и расхода газа по показаниям расходомера отличны от нуля, а значения параметров температуры и давления соответствуют значениям, перечисленным в п. 5.

Расходомер, не удовлетворяющий перечисленным требованиям, дальнейшей поверке не подлежит.

7.2.3 Подтверждение соответствия программного обеспечения расходомеров.

Операция «Подтверждение соответствия программного обеспечения» включает:

- определение идентификационного наименования программного обеспечения;
- определение номера версии (идентификационного номера) программного обеспечения;
- определение цифрового идентификатора (контрольной суммы исполняемого кода) программного обеспечения.

7.2.3.1 Включить расходомер. После подачи питания встроенное ПО расходомера выполняет ряд само диагностических проверок, в том числе проверку целостности конфигурационных данных и неизменности исполняемого кода путем расчета и публикации контрольной суммы.

При этом на показывающем устройстве расходомера должны отражаться следующие данные:

- идентификационное наименование ПО;
- номер версии (идентификационный номер) ПО;
- цифровой идентификатор (контрольная сумма) ПО.

Результат подтверждения соответствия программного обеспечения считается положительным, если полученные идентификационные данные ПО расходомера (идентификационное наименование, номер версии (идентификационный номер) и цифровой идентификатор) соответствуют идентификационным данным, указанным в подразделе «Программное обеспечение» раздела «Описание средства измерений» описания типа расходомера:

Идентификационные данные (признаки)	Значение
Номер версии (идентификационный номер) ПО	1.00
Цифровой идентификатор ПО	0xb456588F

7.3 Определение геометрических параметров расходомера.

Определение геометрических параметров расходомера заключается в определении длины акустического канала для каждой пары приемопередатчиков и определении внутреннего диаметра корпуса УПР.

7.3.1 Измерение длины акустического канала

Измерение длины акустического канала производится микрометрическим нутромером трижды для каждой пары ультразвуковых приемо-передатчиков. При этом необходимо соблюдать осторожность, чтобы не повредить защитное напыление, нанесенное на поверхность приемо-передатчиков.

Вычисляется среднее арифметическое значение из измеренных значений для каждого акустического канала:

Полученное значение длины акустического канала вводится в настроечную базу данных расходомера - если отклонения измеренных значений длины акустического канала от среднего арифметического значения не превышают $\pm 0,1$ мм.

Измеренные значения длины акустического канала заносятся в протокол поверки.

7.3.2 Измерение внутреннего диаметра корпуса УПР

Внутренние диаметры корпуса УПР $D_{вн}$ (мм), измеряются в трех точках:

- в зоне входных ультразвуковых датчиков относительно потока.

- между входными и выходными ультразвуковыми датчиками
- в зоне выходных ультразвуковых датчиков относительно потока.

В каждой точке проводится не менее 4-х измерений по всему внутреннему диаметру корпуса УЗПР:

- по горизонтали
- по вертикали
- по диагонали (под углом 45°) к горизонтали
- по диагонали (под углом 45°) к вертикали.

как показано на рисунках 1 и 2.

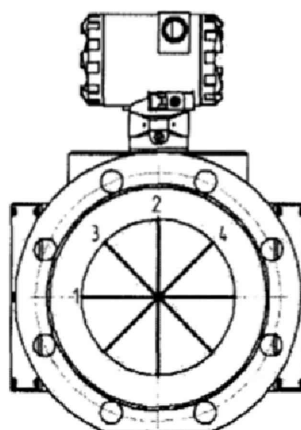


Рисунок 1 – ориентация измерений внутреннего диаметра ИК.

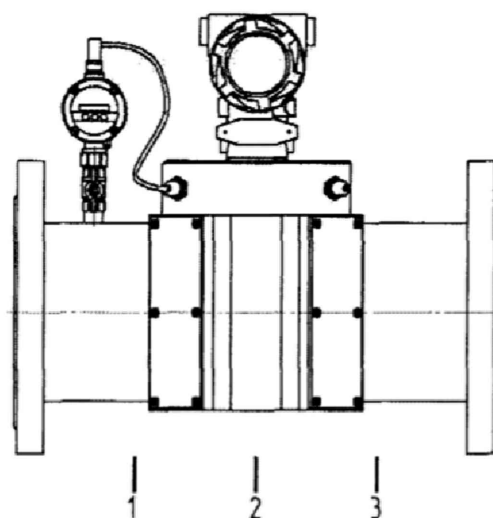


Рисунок 2 – места измерений внутреннего диаметра ИК

Вычисляется среднее арифметическое значение $\overline{D_{\text{вн}}}$ из данных двенадцати измерений по формуле 1:

$$\overline{D_{\text{вн.}}} = \frac{1}{n} \sum_{i=1}^n D_{\text{вн.}i} \quad (1)$$

где: n – количество измерений;
 i – порядковый номер измерения.

Вычисляется максимальное отклонение измеренных значений внутреннего диаметра от среднеарифметического значения внутреннего диаметра ИК, $\delta D_{\text{вн.}max}$, по формуле 2:

$$\delta D_{\text{вн.мах}} = \frac{\Delta D_{\text{вн.мах}}}{D_{\text{вн}}} \cdot 100\% \quad (2)$$

где: $\Delta D_{\text{вн.мах}}$ – максимальное абсолютное отклонение внутреннего диаметра ИК от среднеарифметического значения внутреннего диаметра ИК, мм, вычисляется по формуле 3:

$$\Delta D_{\text{вн.}} = D_{\text{вн.}} - \overline{D_{\text{вн.}}} \quad (3)$$

Измеряется температура окружающего воздуха.

Среднее арифметическое значение внутреннего диаметра ИК и значение максимального отклонения измеренных значений внутреннего диаметра от среднеарифметического значения внутреннего диаметра ИК вносятся в протокол поверки.

Среднее арифметическое значение внутреннего диаметра ИК и измеренная температура окружающего воздуха вносятся в базу данных расходомера с помощью программного обеспечения, в соответствии с руководством по эксплуатации.

Результаты проверки считаются положительными, если $\delta D_{\text{вн.мах}}$ не превышает $\pm 0,1\%$.

7.4 Определение метрологических характеристик измерений расхода газа

7.4.1 Определение относительной погрешности измерений расхода газа в рабочих условиях на поверочной установке

Измерения проводятся при следующих значениях объемного расхода газа Q_j : $Q_{\text{мах}}, 0,65 Q_{\text{мах}}, 0,5 Q_{\text{мах}}, 0,25 Q_{\text{мах}}, 0,1 Q_{\text{мах}}, 0,05 Q_{\text{мах}}, 0,01 Q_{\text{мах}}$ и $Q_{\text{мин}}$. Допускается производить измерения в произвольном числе равно распределенных значений расхода, (не менее 7 точек). Для удобства допускается округление дробной доли расхода в большую или меньшую сторону.

Отклонение расходов, задаваемых эталонной установкой от вышеприведенных значений:

- 5 % - для $Q_{\text{мах}}$;
- + 10 % - для $Q_{\text{мин}}$;
- $\pm 10\%$ - для остальных расходов.

Рабочая среда – природный газ или воздух.

С помощью средств измерений, входящих в состав установки, необходимо измерить абсолютное давление и температуру в месте установки поверяемого расходомера, потерю давления на поверяемом расходомере, а также температуру газа перед эталонными критическими соплами или эталонными расходомерами.

Действительное значение расхода ($Q_{\text{др}}$) газа в рабочих условиях в поверяемом расходомере вычислить по формуле 6 при использовании эталонных критических сопел или определить в соответствии с эксплуатационной документацией на поверочную установку другого типа:

$$Q_{\text{др}} = \left[1 - \frac{\Delta P}{P_s} \right] \cdot \sqrt{\frac{273,15 + t_s}{293,15}} \cdot Q_{20} \cdot \frac{1}{\kappa_{\phi}}; \quad (6)$$

где:

- ΔP - потери давления на расходомере, кПа;
- P_s - абсолютное давление в расходомере, кПа;
- t_s - температура воздуха, $^{\circ}\text{C}$;
- κ_{ϕ} - поправочный коэффициент на влажность воздуха при применении воздуха в

качестве измеряемой среды (Таблица А.1 Приложения А);

Считать не менее 50 значений показаний объемного расхода по поверяемому расходомеру с периодичностью, равной или большей времени одного независимого измерения по всем акустическим каналам, вычислить среднее арифметическое значение Q_p . С целью автоматизации процесса поверки используется ПО АРМ«UFG View» - раздел «Тест канала Q».

Вычислить относительную погрешность измерений расхода газа (δQ_δ) поверяемым расходомером по формуле 8:

$$\delta Q_p = \frac{Q_p - Q_{op}}{Q_{op}} \cdot 100\%, \quad (8)$$

где:

Q_p – значение объемного расхода, измеренного расходомером, м³/ч;

Q_{op} – действительное значение объемного расхода, измеренного установкой, м³/ч.

Данные и результаты измерений вносят в протокол поверки.

Результаты поверки считают положительными, если полученные значения относительной погрешности измерений объемного расхода находятся в пределах $\pm 1\%$.

7.5 Определение погрешности УПР преобразования значения расхода газа в частотный и токовый сигнал

Погрешность определяют при трех значениях расхода в рабочих условиях в трех точках Q_{max} , $0,1 Q_{max}$ и Q_{min} .

К частотному выходу электронного блока подключить частотомер, к токовому выходу – вольтметр универсальный и источник питания постоянного тока (от 12 до 24 В). Допускается применять универсальный калибратор унифицированных сигналов.

С помощью ПО АРМ«UFG View» войти в режиме «Тест выходного сигнал F» и «Тест выходного сигнала I». В тестовом режиме эмуляции значения расхода в расходомере, считать значения следующих параметров:

- значение расхода в рабочих условиях $Q_{изм}$ с показывающего устройства расходомера или с дисплея компьютера, м³/ч;

- значение частоты $F_{изм}$ – с частотомера, Гц;

- значение тока $I_{изм}$ – с токовой шкалы вольтметра, мА.

Определить расчетные значения частоты и тока по формулам 10 и 11:

$$F_{расч} = F_{max} \cdot Q_{изм} / Q_{max} \quad (10)$$

$$I_{расч} = ((I_{max} - I_o) \cdot Q_{изм} / Q_{max}) + I_o, \quad (11)$$

где: - F_{max} , I_{max} и Q_{max} – максимальные значения частоты (Гц), тока (мА) и расхода (м³/ч), заданные для шкалы выходного сигнала;

- I_o – значение тока, соответствующее нулевому значению расхода, мА, для шкалы выходного сигнала.

Указанные величины F_{max} , I_{max} и Q_{max} приведены в паспорте поверяемого расходомера и должны быть внесены в настроечную базу расходомера.

Вычислить относительную погрешность расходомера по частотному выходу в каждой точке расхода по формуле 12:

$$\delta_F = ((F_{изм} - F_{расч}) / F_{расч}) \cdot 100\% \quad (12)$$

$$\delta_F = ((F_{изм} - F_{расч}) / F_{расч}) \cdot 100\% \quad (12)$$

где $F_{изм}$ - значение частоты с частотомера, Гц.

Расходомер считают прошедшим поверку, если значения относительной погрешности по частотному выходу δ_F расходомера находятся в пределах $\pm 0,1\%$.

Вычислить приведенную погрешность по токовому выходу в каждой точке расхода по формуле 13:

$$\delta_I = ((I_{изм} - I_{расч}) / I_{max}) \cdot 100\% , \quad (13)$$

где $I_{изм}$ - значение тока с токовой шкалы вольтметра, мА.

Расходомер считают прошедшим поверку, если значения приведенной погрешности токового выхода δ_I расходомера находятся в пределах $\pm 0,1\%$.

7.6 Определение абсолютной погрешности измерений температуры

7.6.1 Первичный преобразователь температуры расходомера помещают в колодец термостата так, чтобы рабочая часть преобразователя была полностью погружена.

Установить режим «Поверка канала Т» с помощью программы АРМ«UFG View» раздел «Поверка канала Т».

7.6.2 Установить на термостате температуру $0\text{ }^{\circ}\text{C}$ и контролировать выход на режим термостата в соответствии с его эксплуатационной документацией. После установления стабильных значений температуры по индикации готовности термостата зафиксировать показания температуры с цифрового табло расходомера (или монитора ПК) и эталонного термометра сопротивления (не менее 10 значений).

7.6.3 Определить среднее значение температуры за время измерения, а также среднее значение показаний температуры с поверяемого расходомера по формуле 14:

$$t_{\bar{n}\delta} = \frac{\sum_{i=1}^N t_i}{N} , \quad (14)$$

где t_{cp} - среднее значение температуры за время измерения, $^{\circ}\text{C}$;

N - количество измерений.

7.6.4 Значение абсолютной погрешности расходомера измерений температуры $0\text{ }^{\circ}\text{C}$ определить по формуле 15:

$$\Delta t = (t_{\text{cp.изм.}} - t_{\text{cp.эт.}}) \quad (15)$$

7.6.5 Повторить пункты 7.6.2. – 7.6.4 для минимальной и максимальной температуры измеряемой среды.

7.6.6 Результаты измерений занести в протокол поверки.

Результаты определения абсолютной погрешности измерений температуры считают положительными, если абсолютная погрешность при измерении температуры находится в пределах $\pm (0,15 + 0,005 \cdot |t|)$, $^{\circ}\text{C}$.

7.6.7 Расходомер, не удовлетворяющий вышеуказанным требованиям, дальнейшей поверке не подлежит.

7.7.1 Определение относительной погрешности измерений давления проводят с помощью калибратора давления, обеспечивающего создание абсолютного (избыточного) давления в рабочем диапазоне измерения давления расходомером и программного обеспечения АРМ«UFG View». Подключить первичный преобразователь давления к калибратору давления. Определить погрешность измерения давления в трех контрольных точках:

$$P1 = 0,25 P_{\max};$$

$$P2 = (P1 + P3) / 2;$$

$$P3 = P_{\max}, \text{ где } P_{\max} - \text{ВПИ.}$$

7.7.2 Для согласования характеристик эталонных средств измерений с расчетными значениями контрольных точек допускается отклонение значений давления, поданного на вход первичного преобразователя давления, от расчетного значения не более чем на $\pm 0,05 P_{\max}$ (5 % ВПИ).

В случае применения датчика избыточного давления значение эталонного абсолютного давления определить по формуле: $P_{\text{эт}} = P_{\text{эт.изб}} + P_{\text{бар}}$,

где $P_{\text{бар}}$ — показания барометра;

$P_{\text{эт.изб}}$ — значение избыточного давления, заданное эталонным средством.

7.7.3 В каждой точке выполняют по одному измерению при прямом и обратном ходе и вычисляют значение погрешности по формуле 16:

$$\delta_{p_i} = \left(\frac{P_{\text{изм}} - P_{\text{эт}}}{P_{\text{эт}}} \right) \cdot 100\%, \quad (16)$$

где $P_{\text{изм}}$ — показание расходомера, кПа (МПа);

$P_{\text{эт}}$ — давление, заданное калибратором, кПа (МПа).

7.7.4 Результаты измерений занести в протокол поверки.

Результаты поверки считают положительными, если значение относительной погрешности измерений давления находится в пределах $\pm 0,25 \%$.

8 Оформление результатов поверки

8.1 Результаты поверки заносятся в протокол произвольной формы.

8.2 При положительных результатах поверки, в соответствии с Приложением Б, на пломбы наносят знаки поверки и делают соответствующую запись в паспорте или оформляют свидетельство о поверки.

8.3 При отрицательных результатах первичной поверки расходомер к применению не допускается.

8.4 При отрицательных результатах периодической поверки расходомер считают непригодным к эксплуатации и оформляют извещение о непригодности расходомера с указанием причин.

Начальник отдела ФГУП «ВНИИМС»

Заместитель начальника отдела
ФГУП «ВНИИМС»

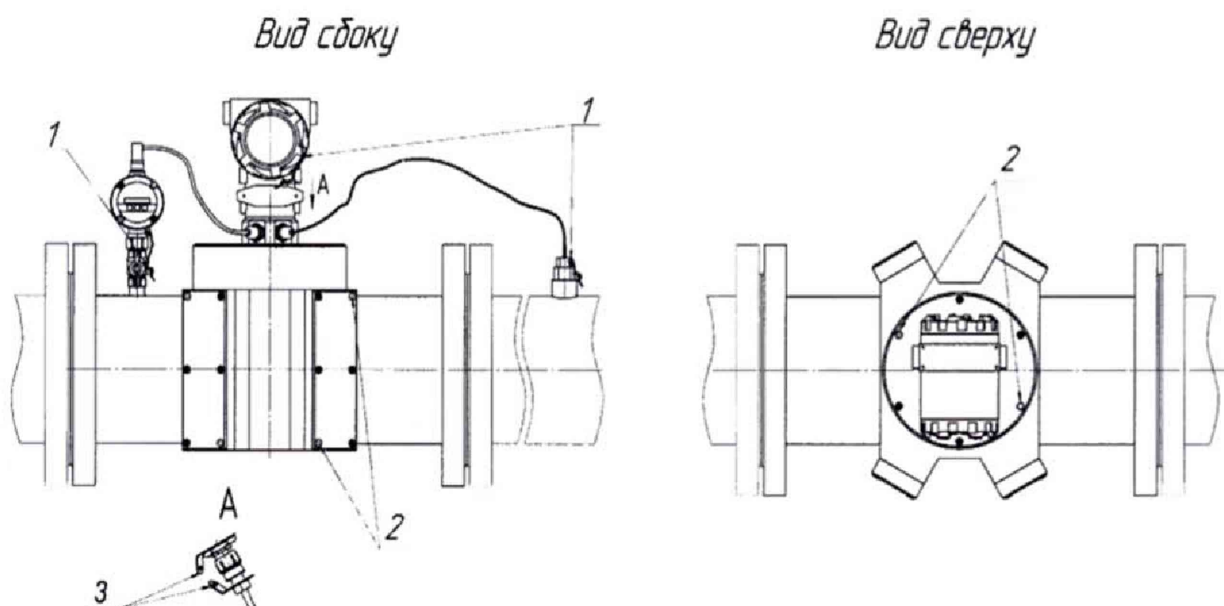


Б.А. Иполитов

А.М. Шаронов

Таблица А.1

t, °C	Относительная влажность воздуха, φ, %					
	30	40	50	60	70	80
14	1,00157	1,00130	1,00102	1,00075	1,00047	1,00019
16	1,00146	1,00114	1,00072	1,00052	1,00021	0,9999
18	1,00133	1,00097	1,00051	1,00026	0,9999	0,9995
20	1,00120	1,00080	1,00040	1,00000	0,9996	0,9992
22	1,00103	1,00057	1,00012	0,9996	0,9992	0,9988
24	1,00085	1,00034	0,9998	0,9993	0,9988	0,9983
26	1,00066	1,00008	0,9995	0,9989	0,9983	0,9978



- 1 – пломба свинцовая;
- 2 – места под клеймо способом давления на специальную мастику;
- 3 – отверстие для пломбирования.

Рисунок Б.1 - Схемы пломбирования
расходомеров - счетчиков газа ультразвуковых Turbo Flow UFG