

ОПИСАНИЕ ТИПА СРЕДСТВА ИЗМЕРЕНИЙ

Весы автоматические дискретного действия (порционные) для суммарного учета сыпучих материалов ВП

Назначение средства измерений

Весы автоматические дискретного действия (порционные) для суммарного учета сыпучих материалов ВП (в дальнейшем - весы) предназначены для измерения и суммарного учета массы сухих сыпучих материалов.

Описание средства измерений

Принцип действия весов основан на преобразовании деформации упругого элемента тензометрического датчика, возникающей под действием силы тяжести, действующей на взвешиваемый объект, в аналоговый электрический сигнал и преобразуемый аналого-цифровым преобразователем в цифровой сигнал, и отображении полученного значения в единицах массы на дисплее терминала. Весы определяют массу заданного потока продукта путем деления его на отдельные нагрузки (порции), последовательно взвешивая каждую порцию и суммируя результаты взвешивания.

Конструктивно весы состоят из взвешивающего модуля и модуля терминала, предназначенного для выбора режимов работы весов и индикации результатов взвешивания.

Взвешивающий модуль представляет собой один (модификации ВП 10-30, ВП 50-150, ВП 100-300-1, ВП 200-600) или два (модификации ВП 100-300-2, ВП 300-900-2, ВП 700-2000-2) поочередно питающих весовых бункера, каждый из которых подвешен на трех тензометрических датчиках на опорной раме.

Весы могут использоваться как в автоматическом, так и в неавтоматическом режимах.

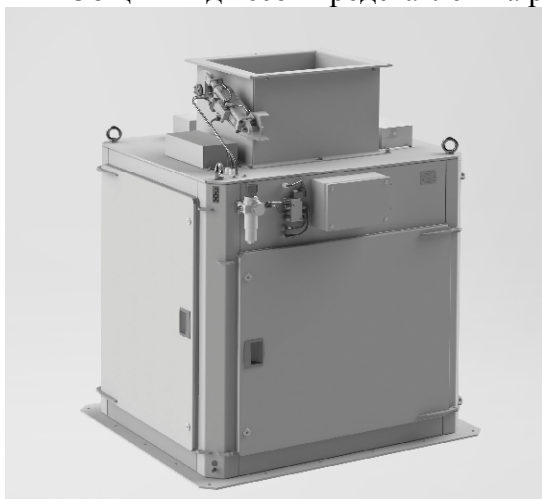
Взвешивающий модуль оснащен следующими дополнительными устройствами:

- суммирующим устройством;
- автоматическим устройством установки нуля.

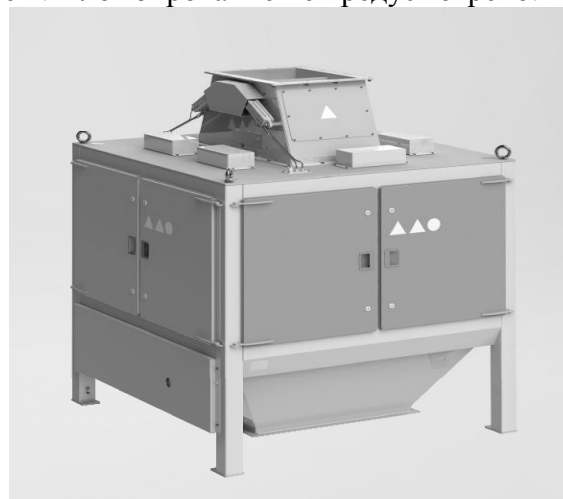
В весах используются датчики весоизмерительные тензорезисторные:

- НЛС производства фирмы «Hottinger Baldwin Messtechnik GmbH», Германия, (Госреестр № 21177-13);
- серии Т производства ЗАО «Весоизмерительная компания «Тензо-М», Россия, п. Красково, (Госреестр № 53838-13).

Общий вид весов представлен на рисунке 1. Пломбирование не предусмотрено.



1а)



1б)

Рисунок 1 - Общий вид весов 1а) однобункерных и 1б) двухбункерных

Программное обеспечение

Весы оснащены программным обеспечением, позволяющим проводить контроль процесса измерений, отображение результатов измерений, обеспечение управления загрузкой и разгрузкой весовых бункеров.

ПО весов заложено в микроконтроллере в процессе производства и защищено от доступа и изменения. Уровень защиты программного обеспечения от непреднамеренных и преднамеренных изменений соответствует уровню «высокий» по Р 50.2.077-2014.

Таблица 1 - Идентификационные данные программного обеспечения

Идентификационные данные (признаки)	Значение
Идентификационное наименование ПО	ВП_2_02
Номер версии (идентификационный номер) ПО	не ниже 2.02.45
Цифровой идентификатор ПО	-

Метрологические и технические характеристики

Таблица 2 - Метрологические характеристики при работе в неавтоматическом режиме

Наименование характеристики	Значение для модификации весов ВП					
	10-30	50-150	100-300	200-600	300-900	700-2000
Максимальная нагрузка (Max), кг	30	150	300	600	900	2000
Минимальная нагрузка (Min), кг	1	2	4	10	10	40
Цена поверочного деления (e), дискретность цифровой индикации массы, кг	0,05	0,1	0,2	0,5	0,5	2,0
Число поверочных делений, <i>n</i>	600	1500	1500	1200	1800	1000
Диапазон выборки массы тары, кг	От 0 до Max					
Пределы допускаемой абсолютной погрешности при первичной поверке (в эксплуатации) в диапазонах взвешивания, кг от Min до 500 e включ. св. 500 e до Max включ.	±0,5 e (±1,0 e) ±0,5 e (±1,0 e)					

Таблица 3 - Метрологические характеристики при работе в автоматическом режиме

Наименование характеристики	Значение для модификации весов ВП					
	10-30	50-150	100-300	200-600	300-900	700-2000
Минимальная порция, кг	20	40	80	200	200	800
Цена деления шкалы суммирования, кг	0,05	0,1	0,2	0,5	0,5	2,0
Пределы допускаемой относительной погрешности при первичной поверке (в эксплуатации), в % от суммарной массы порций	±0,5 (±1,0)					

Таблица 4 - Основные технические характеристики

Наименование характеристики	Значение для модификации весов ВП					
	10-30	50-150	100-300	200-600	300-900	700-2000
Производительность, т/ч (при объемной массе продукта 750 кг/м ³ и Max), не менее	10	50	100	200	300	700
Параметры электрического питания: - напряжение переменного тока, В - частота переменного тока, Гц	220 ^{+10%} -15% 50±1					
Потребляемая мощность, В·А, не более	30					
Условия эксплуатации: - температура окружающей среды, °С - относительная влажность, не более %	от -10 до +35 80					
Габаритные размеры, мм, не более						
- длина	800	1200	1870	1600	2200	3800
- ширина	800	1500	1760	1700	2200	2300
- высота	1400	1300	2300	3400	2750	3800
Масса взвешивающего модуля, кг, не более	200	400	1250	1500	1750	4000
Масса модуля терминала, кг, не более	16					
Вероятность безотказной работы за 1000 ч	0,94					
Средний срок службы, лет, не менее	10					

Знак утверждения типа

наносится типографским способом на титульном листе «Руководства по эксплуатации» и маркировкой фотохимическим способом на табличке, закрепляемой на корпусе весов.

Комплектность средства измерений

Таблица 5 - Комплектность

Наименование	Количество
Весы автоматические дискретного действия (порционные) для суммарного учета сыпучих материалов ВП в сборе	1 шт.
Руководство по эксплуатации	1 экз.
Методика поверки МП 125-241-2017	1 экз.

Поверка

осуществляется по документу МП 125-241-2017 «Весы автоматические дискретного действия (порционные) для суммарного учета сыпучих материалов ВП. Методика поверки», утвержденному ФГУП «УНИИМ» «03» октября 2017 года.

Основные средства поверки:

Рабочие эталоны 4-го разряда по ГОСТ 8.021-2015 (гири класса точности М1 по ГОСТ OIML R 111-1-2009).

Допускается применение аналогичных средств поверки, обеспечивающих определение метрологических характеристик поверяемых СИ с требуемой точностью.

Знак поверки наносится на свидетельство о поверке.

Сведения о методиках (методах) измерений

приведены в эксплуатационном документе.

Нормативные и технические документы, устанавливающие требования к весам автоматическим дискретного действия (порционным) для суммарного учета сыпучих материалов ВП

ГОСТ 8.021-2015 Государственная система обеспечения единства измерений. Государственная поверочная схема для средств измерений массы

ТУ 28.09.31.009-14497576-2017 (идентичны ТУ 4274-009-264244460-2002) Весы автоматические дискретного действия (порционные) для суммарного учета сыпучих материалов. Технические условия

Изготовитель

Открытое акционерное общество «Машиностроительная компания «Технэкс»
(ООО «МК «Технэкс»)

ИНН 6678049565

Адрес: 620063, Россия, г. Екатеринбург, а/я 481

Юридический адрес: 620017, г. Екатеринбург, пр-т Космонавтов, 11Б, литер Д

Телефон (факс): (343) 365-26-45, 365-26-46

Web-сайт: www.technex.ru

E-mail: mail@technex.ru

Испытательный центр

ФГУП «Уральский научно-исследовательский институт метрологии» (ФГУП «УНИИМ»)

Адрес: 620000, г. Екатеринбург, ул. Красноармейская, 4

Телефон (факс): (343) 350-26-18, (343) 350-20-39

Web-сайт: <http://www.uniim.ru>

E-mail: uniim@uniim.ru

Аттестат аккредитации ФГУП «УНИИМ» по проведению испытаний средств измерений в целях утверждения типа № RA.RU.311373 от 10.11.2015 г.

Заместитель

Руководителя Федерального
агентства по техническому
регулированию и метрологии

С.С. Голубев

М.п.

« ____ » _____ 2017 г.