

АКЦИОНЕРНОЕ ОБЩЕСТВО
«РУССКАЯ ИНСТРУМЕНТАЛЬНАЯ КОМПАНИЯ» (АО «РИК»)

УТВЕРЖДАЮ

Генеральный директор

АО «Русская

Инструментальная Компания»


О. В. Нечаев

19 июня 2017г.



УТВЕРЖДАЮ

Зам. директора

по производственной метрологии

ФГУП «ВНИИМС»


Н. В. Иванникова

19 июня 2017 г.



Микрометры МК, МК Ц, МЗ

Методика поверки

МП. РИК-002-2017

г. Ставрополь

2017

Первичная применимость

Справ. №

Подп. и дата

Инв. № дубл.

Взам. Инв. №

Подп. и дата

Инв. № подл.

Настоящая методика поверки распространяется на микрометры типов МК, МЗ с ценой деления 0,01 мм и микрометры типа МК Ц с шагом дискретности 0,001 мм выпускаемые по ГОСТ 6507-90, и устанавливает методы и средства их первичной и периодической поверок.

Интервал между поверками - 1 год.

1 Операции и средства поверки

1.1. При проведении поверки должны быть выполнены операции и применены средства с характеристиками, указанными в таблице 1.

Таблица 1

Наименование операции	Пункт методики	Обязательность операции при	
		первичной поверке	периодической поверке
Внешний осмотр	5.1	да	да
Опробование	5.2	да	да
Определение метрологических характеристик	5.3	—	—
Определение шероховатости измерительных поверхностей микрометров и установочных мер	5.3.1	да	нет
Определение расстояния <i>a</i> от стебля до измерительной кромки барабана микрометра	5.3.2	да	нет
Определение расстояния <i>b</i> от торца конической части барабана до начального штриха шкалы стебля	5.3.3	да	нет
Определение измерительного усилия и его колебания	5.3.4	да	да
Определение отклонения от плоскостности измерительных поверхностей микрометра	5.3.5	да	да
Определение отклонения от параллельности плоских измерительных поверхностей микрометров МК и МК Ц	5.3.6	да	да
Определение перекоса плоской измерительной поверхности микрометрического винта при зажатии стопора микрометров МК, МК Ц	5.3.7	да	нет
Определение абсолютной погрешности микрометров МК и МК Ц	5.3.8	да	да
Определение отклонения от параллельности измерительных поверхностей и абсолютной погрешности микрометров МЗ	5.3.9	да	да

МП.РИК-002-2017

Изм	Лист	№ докум.	Подп.	Дата
Разраб.		Горбаченко В. Д.		
Провер.		Аносенко Ю. А.		
Н.контр.				
Утв.		Нечаев О.Б.		

Микрометры МК, МК Ц, МЗ.
Методика поверки

Литера	Лист	Листов
А	2	20

АО «РИК»

Продолжение таблицы 1

Наименование операции	Пункт методики	Обязательность операции при	
		первичной поверке	периодической поверке
Определение отклонения длины установочных мер от номинального размера и суммарного отклонения плоскостности и параллельности их измерительных поверхностей микрометров МК и МК Ц	5.3.10	Да	Да
Определение отклонения длины установочной меры (концевой меры длины класса точности 3 по ГОСТ 9038-90) от номинальной и отклонение ее от плоскопараллельности для микрометров МЗ	5.3.11	Да	Да
Примечание – при получении отрицательного результата при проведении любой из операций по таблице, поверку микрометра следует прекратить			

При поверке могут использоваться и другие аналогичные средства измерений, имеющие свидетельства о поверке.

Перечисленные средства измерений должны работать в нормальных для них условиях, оговоренных в соответствующей нормативной документации.

2. Средства поверки

При проведении поверки применяются средства поверки, указанные в таблице 2.
Таблица 2.

Номер пункта	Наименование и тип (условное обозначение) основного или вспомогательного средства поверки; обозначение нормативного документа регламентирующего технические требования и (или) метрологические и основные технические характеристики средства поверки
5.1.	—
5.2.	—
5.3.	—
5.3.1.	Образцы шероховатости с параметром $Ra = 0,08$ мкм по ГОСТ 9378-93
5.3.2.	Щуп 0,45 мм, набор № 2, кл. точности 2 (рег. № 369-89)
5.3.3.	—
5.3.4.	Весы с максимальной нагрузкой 15 кг ГОСТ 53228-2008
5.3.5.	Пластина плоская стеклянная ПИ 60 2 класса точности (рег. № 197-70)
5.3.6.	Пластины плоскопараллельные стеклянные ПМ-15, ПМ-40, ПМ-65, ПМ-90 (рег. № 589-74); меры длины концевые плоскопараллельные 4-го разряда по ГОСТ Р 8.763-2011

Инв. № подл.	Подп. и дата
Взам. инв. №	Подп. и дата
Инв. № дубл.	Подп. и дата

Изм	Лист	№ докум.	Подп.	Дата	МП.РИК-002-2017 Микрометры МК, МК Ц, МЗ. Методика поверки	Лист 3
-----	------	----------	-------	------	--	-----------

Продолжение таблицы 2

Номер пункта	Наименование и тип (условное обозначение) основного или вспомогательного средства поверки; обозначение нормативного документа регламентирующего технические требования и (или) метрологические и основные технические характеристики средства поверки
5.3.7.	Пластины плоскопараллельные стеклянные ПМ-15, ПМ-40, ПМ-65, ПМ-90 (рег. № 589-74); головка измерительная 1 ИГ по ГОСТ 18833-73; приспособление (приложение 4)
5.3.8.	Меры длины концевые плоскопараллельные, 4-го разряда по ГОСТ Р 8.763-2011
5.3.9.	Меры длины концевые плоскопараллельные 4-го разряда по ГОСТ Р 8.763-2011
5.3.10.	Оптиметр электронный горизонтальный ИКГ-3э (рег. № 52617-13); меры длины концевые плоскопараллельные, набор № 3, 8, 4-го разряда по ГОСТ Р 8.763-2011
5.3.11.	Оптиметр электронный вертикальный ИКВэ (рег. № 52617-13); меры длины концевые плоскопараллельные, набор № 3, 8, 4-го разряда по ГОСТ Р 8.763-2011
Примечание – Допускается применение аналогичных средств поверки, обеспечивающих определение метрологических характеристик поверяемых средств измерений с требуемой точностью.	

3 Требования безопасности

3.1. При проведении поверки микрометров должны быть соблюдены общие правила по безопасности труда согласно ГОСТ 12.2.003–91.

3.2. Условия освещенности должны соответствовать нормам, установленным в СНИП II-4-79 «Строительные нормы и правила. Естественное и искусственное освещение. Нормы проектирования».

3.3. При подготовке к проведению поверки следует соблюдать правила пожарной безопасности, установленные при работе с легковоспламеняющимися жидкостями, к которым относятся бензин и нефрас, используемые для промывки измерительных поверхностей микрометров и применяемых для поверки СИ.

4 Условия проведения поверки и подготовка к поверке.

4.1 Температура воздуха в помещении должна соответствовать указанной в таблице 3. Таблица 3.

Верхний предел диапазона измерений микрометра, мм	Допускаемое отклонение температуры от 20 °С, °С
до 150 включ.	±4
св. 150 до 300	±3

Инв. № подл.	Подп. и дата
Взам. инв. №	Инв. № дубл.

Изм.	Лист	№ докум.	Подп.	Дата	МП.РИК-002-2017 Микрометры МК, МК Ц, МЗ. Методика поверки	Лист 4
------	------	----------	-------	------	--	-----------

4.2 Относительная влажность воздуха должна быть не более 80 %.

4.3 Перед проведением поверки микрометры и СИ, используемые при поверке, должны быть приведены в рабочее состояние в соответствии с эксплуатационными документами и выдержаны в течение трех часов на рабочем месте.

5 Проведение поверки

5.1 Внешний осмотр

При внешнем осмотре микрометр должен быть укомплектован согласно соответствующему разделу паспорта;

- форма измерительной поверхности микрометрического винта микрометров МК, МК Ц должна быть плоская; микрометра МЗ – тарельчатая.

- форма измерительной поверхности пятки микрометров МК, МК Ц должна быть плоская; микрометра МЗ – тарельчатая.

- форма измерительных поверхностей установочных мер должна быть плоской;

- на поверхностях микрометров и установочных мер не должно быть дефектов, ухудшающих их внешний вид и влияющих на их эксплуатационные качества;

- измерительные поверхности микрометров (за исключением микрометров МЗ) должны быть оснащены твердым сплавом по ГОСТ 3882-74;

- наружные поверхности микрометров (за исключением пятки, микрометрического винта и измерительной губки) и установочных мер (за исключением измерительных поверхностей), должны иметь надежное антикоррозионное покрытие;

- наружные поверхности установочных мер, за исключением измерительных, должны иметь надежное антикоррозионное покрытие;

- наружные поверхности скоб микрометров и наружные поверхности установочных мер должны быть теплоизолированы;

- наличие шкал на стебле и барабане (за исключением микрометров МК Ц);

- отчетливость и правильность нанесения штрихов и оцифровки шкал. Поверхности, на которых нанесены штрихи и цифры, не должны быть блестящими;

- микрометры должны иметь трещотку или другое устройство, обеспечивающее измерительное усилие в заданных пределах;

- микрометры должны иметь стопорное устройство для закрепления микрометрического винта;

- наличие элемента питания для микрометров МК Ц.

Инв. № подл.	Подп. и дата	Инв. № дубл.	Подп. и дата	МП.РИК-002-2017 Микрометры МК, МК Ц, МЗ. Методика поверки		Лист
Взам. инв. №				Изм	Лист	5
Подп. и дата				№ докум.	Подп.	
				Дата		

5.2 Опробование

При опробовании проверяют:

- плавность перемещения барабана микрометра вдоль стебля;
- отсутствие трения барабана о стембель;
- плавность перемещения винта микрометра;
- отсутствие вращения микрометрического винта, закрепленного стопорным винтом,

после приложения момента, передаваемого устройством, обеспечивающим измерительное усилие (при этом показания микрометра не должны изменяться);

- неизменность положения закрепленной передвижной или сменной пятки;
- нулевую установку микрометра;

Для микрометров с цифровым отсчетным устройством проверяют:

- переключение режимов измерения (с абсолютных на относительные);
- отображение цифровой информации в прямом коде (с указанием знака и абсолютного значения);
- переключение между метрической и дюймовой системами измерений;
- качество индикации показаний микрометра – индикация должна быть четкой, не иметь разрывов и быть равномерно заполненной;
- отсутствие на дисплее микрометра дефектов, препятствующих или искажающих отсчеты показаний.

5.3 Определение метрологических характеристик

5.3.1. Определение шероховатости измерительных поверхностей микрометра и установочных мер

Шероховатость измерительных поверхностей микрометра и установочных мер проверяют визуально сравнением с образцами шероховатости. Параметр шероховатости измерительных поверхностей микрометров и установочных мер должен быть $Ra \leq 0,08$ мкм по ГОСТ 2789-73.

5.3.2. Расстояние a (рисунок 1) от стебля до измерительной кромки барабана микрометра определяют щупом толщиной 0,45 мм в четырех положениях барабана (через четверть оборота). Щуп накладывается на стембель у продольного штриха до контакта с торцом конической части барабана (см. рисунок 1). В каждом из четырех положений барабана кромка барабана не должна быть выше щупа.

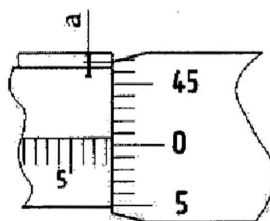


Рисунок 1

Изм.	Лист	№ докум.	Подп.	Дата
Инд. № подл.	Подп. и дата	Взам. инв. №	Инд. № дубл.	Подп. и дата

5.3.3. При определении расстояния b (рисунок 2) от торца конической части барабана до начального штриха шкалы стебля микрометр устанавливают в нулевое положение. Расстояние b определяют по шкале барабана, подводя торец барабана к ближайшему краю начального штриха.

При этом у микрометров с нижним пределом диапазона измерений 25 мм и более удаляют установочную меру. У микрометров с нулевым нижним пределом диапазона измерений определяют расстояние от торца конической части барабана до любого ближайшего (не начального) штриха шкалы стебля.

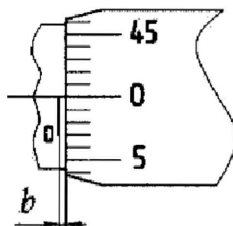


Рисунок 2.

Расстояние b от торца конической части барабана до ближайшего края штриха не должно превышать 0,15 мм.

У микрометров, находящихся в эксплуатации, допускается перекрытие начального штриха шкалы стебля конической частью барабана, но не более чем на 0,07 мм.

5.3.4 Определение измерительного усилия и его колебания

Измерительное усилие и его колебание у микрометров определяют при помощи циферблатных весов на двух различных участках шкалы стебля микрометра. Определение измерительного усилия должно производиться при контакте измерительной поверхности микрометрического винта с плоской (для микрометров типа МЗ - цилиндрической) поверхностью.

Измерения на весах производят по схеме, приведенной в приложении 2.

Микрометр закрепляют в стойке при помощи кронштейна (приложение 1) в таком положении, чтобы микрометрический винт занимал вертикальное положение и вставка приспособления находилась в центре измерительной поверхности микрометрического винта и касалась ее. Вращая микрометрический винт до проскальзывания трещотки, определяют значение измерительного усилия по показанию стрелки весов.

Допускается производить контроль измерительного усилия с помощью динамометра (приложение 3).

Динамометр располагают между измерительными поверхностями микрометра.

При вращении микрометрического винта за трещотку до ее проскальзывания торец скоса гайки динамометра должен находиться между рисками, определяющими допустимые пределы измерительного усилия.

Колебание измерительного усилия определяют как разность значений измерительного усилия на двух различных участках стебля.

Для микрометров с верхним диапазоном измерения свыше 25 мм до 100 мм в качестве удлинителя для динамометра можно использовать концевые меры длины или блоки концевых мер длины с размером, равным нижнему пределу диапазона измерений.

Измерительное усилие у микрометров с верхним пределом диапазона измерений свыше 100 мм определяют при помощи приспособления для больших микрометров (Приложение 4).

Инв. № подл.	Подп. и дата
Взам. инв. №	Инв. № дубл.
Подп. и дата	

Изм.	Лист	№ докум.	Подп.	Дата	МП.РИК-002-2017 Микрометры МК, МК Ц, МЗ. Методика поверки	Лист 7
------	------	----------	-------	------	--	-----------

Измерительное усилие микрометров и его колебание не должны превышать значений, указанных в таблице 4.

Таблица 4.

Тип микрометра	Измерительное усилие, Н	Колебание измерительного усилия, Н, не более
МК; МК Ц	От 5 до 10	2
МЗ	От 3 до 7	2

5.3.5 Отклонение от плоскостности измерительных поверхностей микрометров определяют интерференционным методом при помощи плоской стеклянной пластины. Стеклянную пластину накладывают на поверяемую поверхность. При этом добиваются такого контакта, при котором наблюдалось бы наименьшее число интерференционных полос (колец).

Отклонение от плоскостности определяют по числу наблюдаемых интерференционных полос (колец). Отсчет следует производить, отступив на 0,5 мм от края измерительной поверхности.

На рисунках 3, 4 и 5 приведено увеличенное изображение картины интерференционных полос (колец) при различных формах отклонений от плоскостности измерительной поверхности микрометра. Во всех случаях отсчёт полос (колец) равен 2.

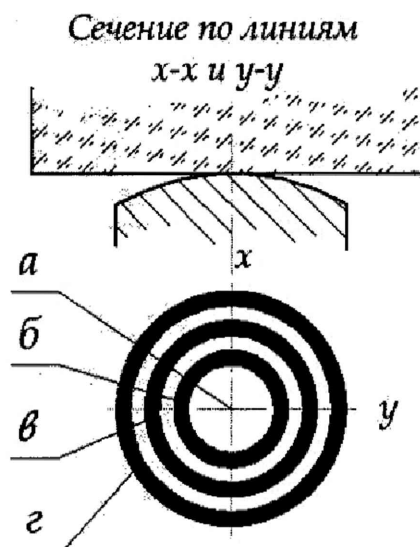


Рисунок 3

На рисунке 3 измерительная поверхность представляет собой сферу и интерференционные кольца *б* и *в* ограничены окружностями (контакт в точке *а*). Кольцо *г* расположено на расстоянии менее 0,5 мм от края измерительной поверхности и во внимание не принимается.

На рисунке 4 контакт стеклянной пластины с измерительной поверхностью микрометра также осуществляется в одной точке, но радиус кривизны измерительной поверхности в сечении *x – x* отличается от радиуса кривизны в сечении *y – y*.

Инв. № подл.	Подп. и дата
Взам. инв. №	Инв. № дубл.
Подп. и дата	
Инв. № подл.	

Изм.	Лист	№ докум.	Подп.	Дата	МП.РИК-002-2017 Микрометры МК, МК Ц, МЗ. Методика поверки	Лист 8
------	------	----------	-------	------	--	-----------

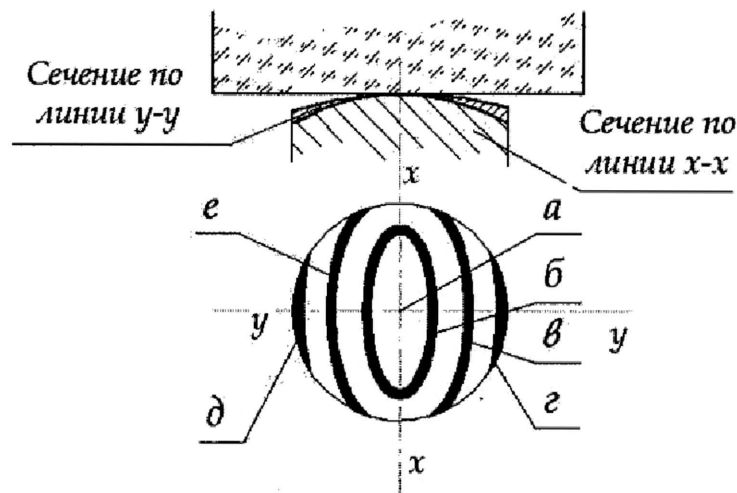


Рисунок 4

В этом случае кольцо *б* считается первой полосой, а полосы *в* и *е* принимаются за одну полосу (кольцо), поскольку при большем размере измерительной поверхности эти полосы соединились бы. Полосы *г* и *д* во внимание не принимаются, как расположенные на расстоянии менее 0,5 мм от края измерительной поверхности.

На рисунке 5 контакт плоскопараллельной стеклянной пластины с измерительной поверхностью микрометра представляет собой цилиндрическую поверхность и осуществляется по линии *а*. Аналогично предыдущему случаю каждая пара полос *б* и *д* и *в* и *е* принимаются за одну полосу (кольцо), а полосы *г* и *ж* во внимание не принимаются, как расположенные на расстоянии менее 0,5 мм от края измерительной поверхности.

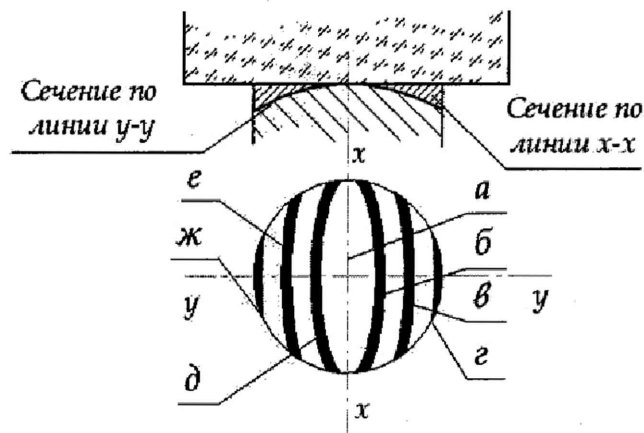


Рисунок 5

Если по обе стороны от точки (линии) контакта будет наблюдаться неодинаковое число полос, отсчёт полос производится по стороне, где число видимых полос больше.

Отклонение от плоскостности измерительных поверхностей микрометров не должно превышать значений, указанных в таблице 5.

Инв. № подл.	Подп. и дата
Взам. инв. №	Инв. № дубл.
Подп. и дата	

Изм	Лист	№ докум.	Подп.	Дата
-----	------	----------	-------	------

МП.РИК-002-2017 Микрометры МК, МК Ц, МЗ.
Методика поверки

Таблица 5.

Тип микрометра	Допуск плоскостности измерительных поверхностей микрометра, мкм, классов точности	
	1	2
МК; МК Ц	0,6	0,9
МЗ	0,9	

5.3.6 Отклонение от параллельности плоских измерительных поверхностей микрометров МК и МК Ц с верхним пределом диапазона измерений до 100 мм определяют при помощи стеклянных плоскопараллельных пластин, а более 100 мм – при помощи концевых мер длины при незакрепленном стопорном винте.

5.3.6.1 Отклонение от параллельности плоских измерительных поверхностей микрометров с верхним пределом диапазона измерений до 100 мм определяют интерференционным методом по четырем стеклянным плоскопараллельным пластинам, размеры которых отличаются друг от друга на значение, соответствующее $\frac{1}{4}$ оборота микрометрического винта.

Приведя пластину в контакт с измерительными поверхностями микрометра, при использовании устройства, обеспечивающего измерительное усилие, добиваются такого положения, при котором была бы наименьшая сумма полос на обеих измерительных поверхностях. Отклонение от параллельности плоских измерительных поверхностей определяется наибольшей из сумм интерференционных полос, подсчитанной для каждой из четырех стеклянных пластин, при этом одна полоса соответствует отклонению от параллельности 0,3 мкм.

5.3.6.2 Отклонение от параллельности плоских измерительных поверхностей микрометров с верхним пределом диапазона измерений до 100 мм, находящихся в эксплуатации, и микрометров с верхним пределом диапазона измерений более 100 мм определяют по концевым мерам длины или блокам концевых мер длины, размеры которых отличаются друг от друга на значение, соответствующее $\frac{1}{4}$ оборота микрометрического винта.

Концевую меру или блок концевых мер длины последовательно устанавливают между измерительными поверхностями в четырех диаметрально расположенных направлениях на расстоянии $\frac{1}{4}$ диаметра микрометрического винта от края измерительной поверхности, как указано на рисунке 6. Подводят измерительные поверхности микрометра к концевым мерам длины при использовании устройства, обеспечивающего измерительное усилие.

Для исключения влияния отклонения от параллельности плоских измерительных поверхностей концевых мер их устанавливают между измерительными поверхностями микрометра одним и тем же краем.

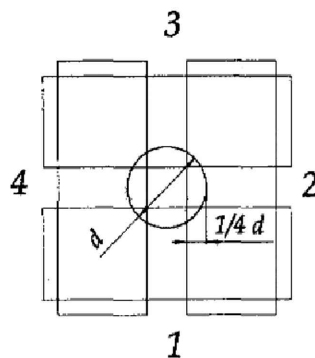


Рисунок 6

Инв. № подл.	Подп. и дата
Взам. инв. №	Инв. № дубл.
Подп. и дата	Подп. и дата

Изм.	Лист	№ докум.	Подп.	Дата
------	------	----------	-------	------

МП.РИК-002-2017 Микрометры МК, МК Ц, МЗ.
Методика поверки

Лист
10

Отклонение от параллельности плоских измерительных поверхностей микрометра для каждого размера меры определяют как наибольшую разность показаний микрометра при четырех положениях меры. Отклонения от параллельности плоских измерительных поверхностей в каждом из четырех положений микрометрического винта не должно превышать значений, указанных в таблице 6.

Таблица 6.

Тип микрометра	Верхний предел диапазона измерений, мм	Допуск параллельности плоских измерительных поверхностей микрометра, мкм, классов точности	
		1	2
МК; МК Ц	25	1,5	2,0
	50	2,0	
	75; 100	3,0	3,0
	125; 150; 175; 200		4,0
	225; 250	4,0	6,0
	275; 300	5,0	8,0

5.3.7 Определение перекоса плоской измерительной поверхности микрометрического винта при зажатии стопора микрометров типа МК и МКЦ.

Перекося плоской измерительной поверхности микрометрического винта при зажатии стопора микрометров МК и МК Ц с верхним пределом диапазона измерений до 100 мм определяют интерференционным методом с помощью плоскопараллельной стеклянной пластины. Пластину приводят в контакт с измерительными поверхностями микрометра при использовании трещотки. Получив наименьшую сумму полос на обеих измерительных поверхностях при перемещении пластины при незакрепленном стопоре, зажимают стопор и добиваются при перемещении пластины также наименьшей суммы полос.

Сумма полос не должна превышать отклонения от параллельности, указанного в таблице 6, более чем на три полосы.

Перекося плоской измерительной поверхности микрометрического винта при зажатии стопора микрометров с верхним пределом диапазона измерений более 100 мм определяют с помощью измерительной рычажно-зубчатой головки, укрепленной в приспособлении (приложение 4) вместо регулируемой пятки.

Измерительную головку вводят в контакт с измерительной поверхностью микрометрического винта на расстоянии 1 мм от края измерительной поверхности в двух положениях по отношению к диаметру измерительной поверхности микрометрического винта (0° и 90°), как показано на рисунке 7.



Рисунок 7

Инв. № подл.	Подп. и дата
Взам. инв. №	Инв. № дубл.
Подп. и дата	Подп. и дата

Изм.	Лист	№ докум.	Подп.	Дата	МП.РИК-002-2017 Микрометры МК, МК Ц, МЗ. Методика поверки	Лист 11
------	------	----------	-------	------	--	------------

Установив микрометрическим винтом стрелку головки в нулевое положение при незакрепленном стопоре, зажимают его и наблюдают за изменением показания головки. Изменение показаний головки в каждом из двух положений при зажатии стопора микрометра не должно превышать 1 мкм.

5.3.8 Определение абсолютной погрешности измерений микрометров МК и МК Ц.

Абсолютную погрешность измерений микрометров МК и МК Ц определяют в пяти (не менее) равномерно расположенных точках шкалы микрометра методом сравнения показаний с размерами концевых мер длины.

Точки, в которых рекомендуется проводить определение абсолютной погрешности измерений микрометров, указаны в таблице 7.

Таблица 7

Диапазон измерений микрометра, мм	Рекомендуемые номинальные значения размеров концевых мер длины, используемых при поверке
0 – 25	5,12; 10,24; 15,36; 21,50; 25,00
A – (A+25), где, A – нижний предел диапазона измерений микрометра	A+5,12; A+ 10,24; A+ 15,36; A+21,50; A+25,00

Примечание: При поверке микрометров рекомендуется использовать набор концевых мер № 21 по ГОСТ 9038–90.

Абсолютная погрешность измерений микрометров не должна превышать значений, указанных в таблице 8.

Таблица 8.

Тип микрометра	Верхний предел диапазона измерений, мм	Пределы допускаемой абсолютной погрешности измерений микрометра с отсчетом показаний, мкм			
		по шкалам стебля и барабана классов точности		по электронному цифровому устройству классов точности	
		1	2	1	2
МК; МК Ц	25	±2,0	±4,0	±2,0	±4,0
	50	±2,5		±3,0	
	75				
	100	±3,0	±5,0	–	–
	125; 150				
	175; 200				
	225; 250; 275; 300	±4,0	±6,0	–	–

Абсолютную погрешность измерений микрометра с верхним пределом диапазона измерений более 100 мм допускается определять с помощью дополнительного приспособления (приложение 4), которое укрепляют на скобе микрометра. Регулируемая пятка приспособления и микрометрический винт микрометра должны быть соосны.

Инв. № подл.	Подп. и дата
Взам. инв. №	Инв. № дубл.
Подп. и дата	Подп. и дата

Изм.	Лист	№ докум.	Подп.	Дата	МП.РИК-002-2017 Микрометры МК, МК Ц, МЗ. Методика поверки	Лист
						12

Регулируя пятку приспособления, добиваются такого ее положения, которое соответствует нулевому отсчету по шкале микрометра при вращении микрометрического винта до упора в пятку после ее закрепления. Затем производят измерения как у микрометров с диапазоном измерений от 0 до 25 мм.

Абсолютная погрешность измерений микрометрического устройства не должна превышать значений, указанных в таблице 8 для микрометров соответствующих классов с верхним пределом диапазона измерений до 25 мм.

Если абсолютная погрешность измерений микрометрического устройства превышает допустимые значения погрешности для микрометров с верхним пределом измерений до 25 мм, но не превышает допустимых значений погрешности для пределов измерений поверяемого микрометра, то производится дополнительно поверка микрометра по концевым мерам длины без приспособления в точке, в которой выявлено наибольшее отклонение. При этом абсолютная погрешность микрометра не должна превышать значений, указанных в таблице 8 для пределов измерений, соответствующих поверяемому микрометру.

5.3.9. Отклонение от параллельности плоских измерительных поверхностей и абсолютную погрешность измерений микрометров МЗ определяют по концевым мерам длины или блокам концевых мер длины 4-го разряда по ГОСТ Р 8.763-2011, рабочие размеры которых отличаются друг от друга на величину, соответствующую $\frac{1}{4}$ оборота микрометрического винта (значения рекомендуемых длин концевых мер длины указаны в таблице 7).

При этом мера или блок каждого размера устанавливается между измерительными поверхностями микрометра в четырёх попарно диаметральных положениях, как указано на рисунке 8. Для исключения влияния непараллельности концевых мер последние устанавливаются между измерительными плоскостями микрометра во всех четырех положениях одним краем.

Отклонение от параллельности плоских измерительных поверхностей микрометров для каждого размера меры определяют как наибольшую разность показаний микрометра при различных (рисунок 8) положениях меры одного размера.

Отклонение от параллельности плоских измерительных поверхностей микрометров не должно превышать значений, указанных в таблице 9.

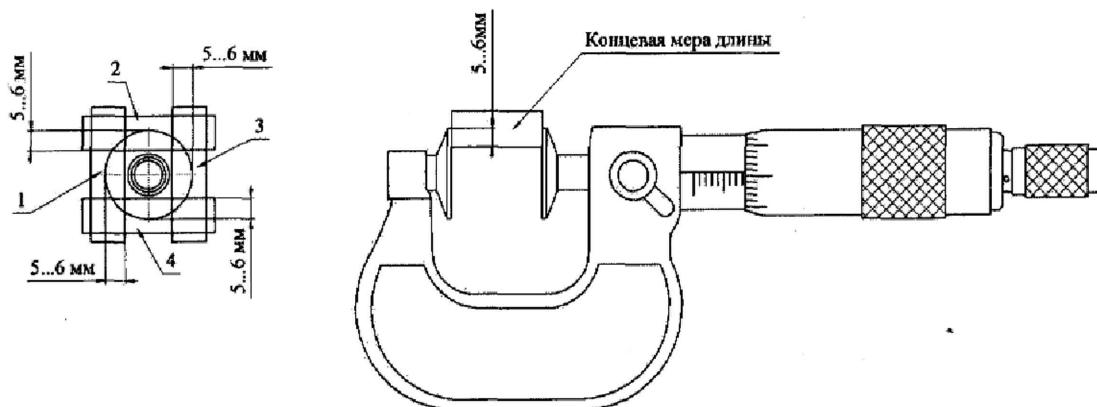


Рисунок 8

Инв. № подл.	Подп. и дата
Взам. инв. №	Инв. № дубл.
Подп. и дата	Подп. и дата

Абсолютную погрешность измерений микрометра определяют как наибольшую разность между показаниями микрометра, полученными при каждом отсчете, и действительными размерами мер.

Абсолютная погрешность измерений микрометров МЗ не должна превышать значений, указанных в таблице 10.

Таблица 9.

Тип микрометра	Верхний предел диапазона измерений, мм	Допуск параллельности плоских измерительных поверхностей микрометра, мкм, классов точности	
		1	2
МЗ	25; 50	2,0	2,0
	75; 100	3,0	3,0

Таблица 10.

Тип микрометра	Верхний предел диапазона измерений, мм	Пределы допускаемой абсолютной погрешности измерений микрометра с отчетом показаний, мкм	
		по шкалам стебля и барабана классов точности	
		1	2
МЗ	25	±4,0	±5,0
	50		
	75		
	100		

5.3.10. Отклонения длины от номинальной и отклонения от плоскопараллельности измерительных поверхностей установочных мер.

Отклонение длины установочной меры от номинальной и отклонения от параллельности (плоскопараллельности) измерительных поверхностей установочных мер определяют сравнением установочных мер с концевыми мерами длины соответствующих размеров.

Установочные меры с плоскими измерительными поверхностями поверяют на электронном горизонтальном оптиметре ИКГ-3э с использованием сферических наконечников, добиваясь наименьших показаний прибора при покачивании установочной меры вокруг горизонтальной и вертикальной осей.

Отклонение длины установочной меры от номинального значения определяют в средней и в четырех диаметрально противоположных точках измерительной поверхности микрометра на расстоянии 0,7 – 1 мм от края измерительной поверхности.

За отклонение от плоскопараллельности измерительных поверхностей установочных мер принимают наибольшую по абсолютному значению разность между наибольшим и наименьшим из пяти отсчетов.

За отклонение длины установочной меры от номинального значения принимают наибольшее по абсолютному значению отклонение из пяти полученных.

Отклонения длины установочной меры от номинальной и отклонения от плоскопараллельности измерительных поверхностей установочных мер не должны превышать значений, указанных в таблице 11.

Инв. № подл.	Подп. и дата
Взам. инв. №	Инв. № дубл.
Подп. и дата	Подп. и дата

Изм	Лист	№ докум.	Подп.	Дата	МП.РИК-002-2017 Микрометры МК, МК Ц, МЗ. Методика поверки	Лист 14
-----	------	----------	-------	------	--	------------

Таблица 11.

Номинальный размер установочных мер, мм	Допускаемое отклонение длины установочных мер от номинального размера микрометров класса точности, мкм		Суммарный допуск плоскостности и параллельности измерительных поверхностей установочных мер, мкм
	1	2	
25; 50; 75	$\pm 1,0$	$\pm 1,5$	0,50
100; 125	$\pm 1,2$	$\pm 2,0$	0,75
150; 175			1,00
200; 225; 250; 275	$\pm 1,5$		1,50

Для микрометров, находящихся в эксплуатации и выпускаемых из ремонта, допускается уменьшение размера нерегулируемых установочных мер на 0,01; 0,02; 0,03; 0,04; 0,05 мм, но при этом на установочной мере должен быть нанесен действительный размер.

5.3.11. Определение отклонения длины установочной меры (концевой меры длины класса точности 3 по ГОСТ 9038-90) от номинальной и отклонение её от плоскопараллельности определяют сравнением мер с концевыми мерами длины 3-го разряда соответствующих размеров.

Проверка концевых мер проводится на электронном оптиметре типа ИКВэ с ребристым столом с выступающей сферической вставкой или с выступающим средним ребром. Поверяемую и эталонную концевые меры оператор устанавливает в держателях поперек ребер стола, чтобы проверяемая концевая мера была ближе к оператору.

Осторожно опускают измерительную головку прибора до касания со срединной (центральной) точкой измерительной поверхности образцовой концевой меры, аэрометрической подачей устанавливают показание прибора приблизительно на нуль.

Измерительный наконечник арретируют 3 - 5 раз и, убедившись, что показания прибора изменяются в пределах не более 0,2 мкм, снимают отсчет с точностью до 0,1 мкм. В протоколе фиксируется наиболее часто повторяющееся показание прибора (или среднее из показаний).

Затем, не меняя установки прибора, приподнимают арретиром измерительный наконечник и, подведя под него проверяемую концевую меру, производят отсчеты в пяти точках меры. Затем возвращают на измерительную позицию эталонную меру и производят повторный отсчет аналогичным образом.

Программное обеспечение электронного оптиметра имеет режим проверки концевых мер с расчётом отклонения длины от номинального и отклонения от плоскопараллельности в соответствии с МИ 2079-90.

Отклонения длины концевой меры от номинальной и отклонения от плоскопараллельности измерительных поверхностей мер не должны превышать значений, указанных в таблице 12.

Инв. № подл.	Подп. и дата	Взам. инв. №	Инв. № дубл.	Подп. и дата	Изм	Лист	№ докум.	Подп.	Дата	МП.РИК-002-2017 Микрометры МК, МК Ц, МЗ. Методика поверки	Лист
											15

Таблица 12.

Номинальный размер мер, мм	Допускаемое отклонение длины мер от номинального размера, мкм	Допускаемое отклонение от плоско параллельности измерительных поверхностей мер, мкм
25	$\pm 1,2$	0,30
50	$\pm 1,6$	0,30
75	$\pm 2,0$	0,40

6 Оформление результатов поверки

6.1. При положительных результатах поверки оформляется свидетельство о поверке по форме приложения 1 Приказа Минпромторга России № 1815 от 02.07.2015г.

6.2. При отрицательных результатах поверки оформляется извещение о непригодности по форме приложения 2 Приказа Минпромторга России № 1815 от 02.07.2015г.

Знак поверки наносится на свидетельство о поверке.

Главный метролог АО «Русская Инструментальная Компания»



В. Л. Горбаченко

Зам. начальника отдела 203
Испытательного центра
ФГУП «ВНИИМС»



Н.А. Табачникова

Ведущий инженер отдела 203
ФГУП «ВНИИМС»



Н.И. Кравченко

Инв. № подл.	Подп. и дата
Взам. инв. №	Подп. и дата
Инв. № дубл.	Подп. и дата

Изм	Лист	№ докум.	Подп.	Дата
-----	------	----------	-------	------

МП.РИК-002-2017 Микрометры МК, МК Ц, МЗ.
Методика поверки

Лист
16

Приложение 1
(справочное)

Кронштейн

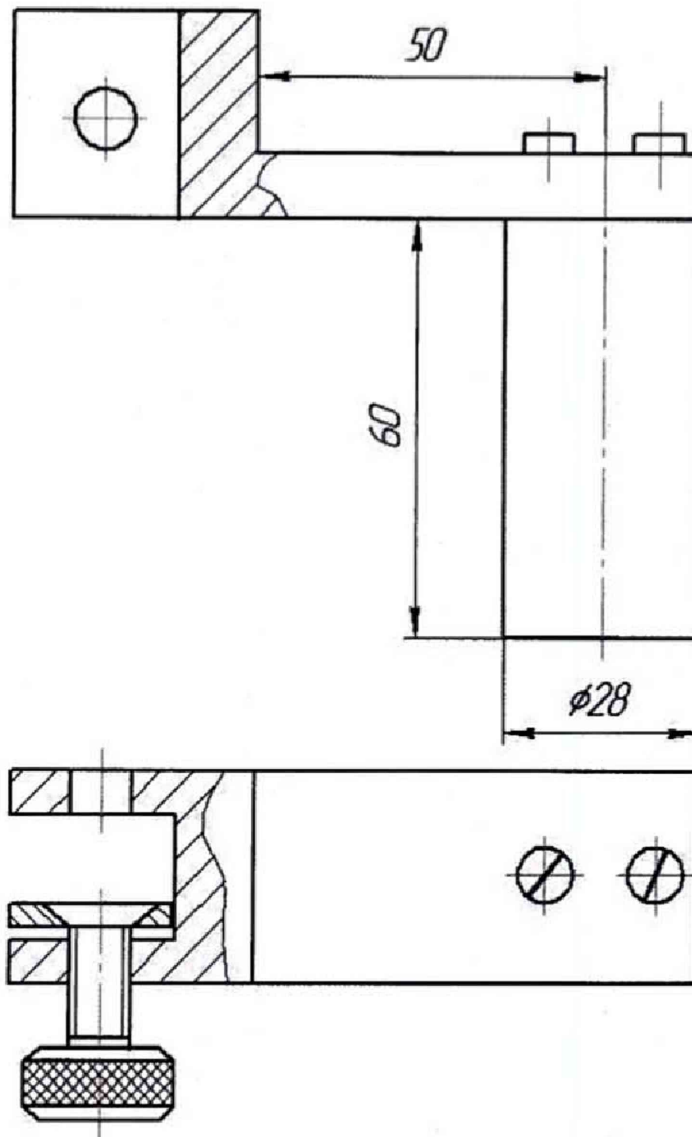
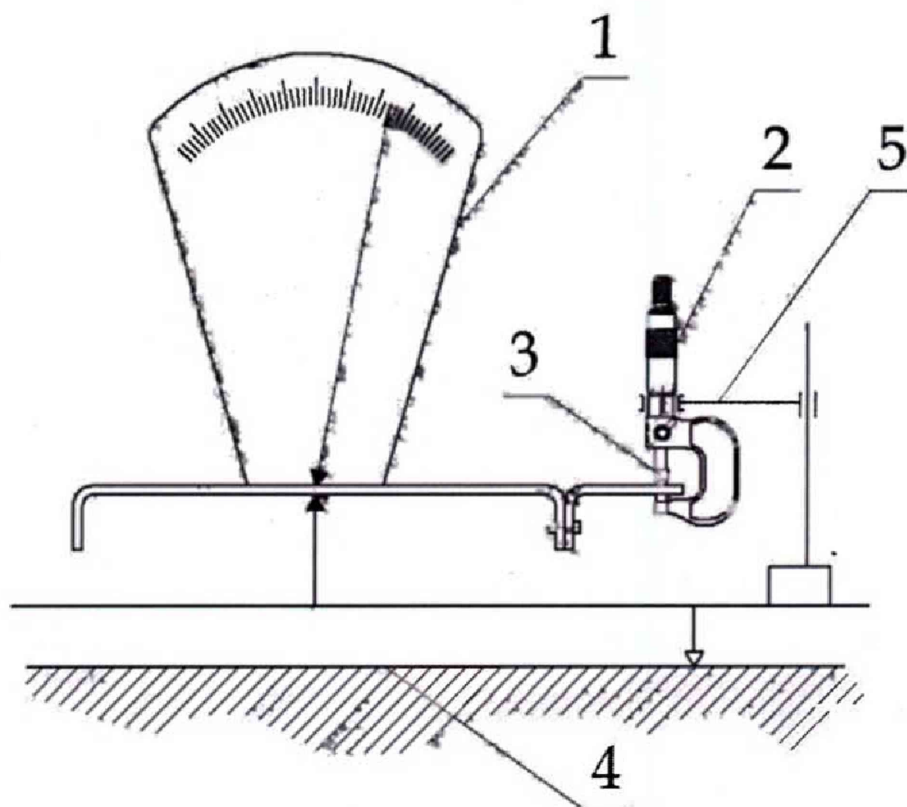


Рисунок 1.1 – Кронштейн для закрепления микрометра в стойке при определении измерительного усилия.

Инв. № подл.	Подп. и дата	Взам. инв. №	Инв. № дубл.	Подп. и дата	МП.РИК-002-2017 Микрометры МК, МК Ц, МЗ.					Лист
					Методика поверки					17
Изм.	Лист	№ докум.	Подп.	Дата	Копировал					Формат А4

Приложение 2
(справочное)

Схема определения измерительного усилия микрометра



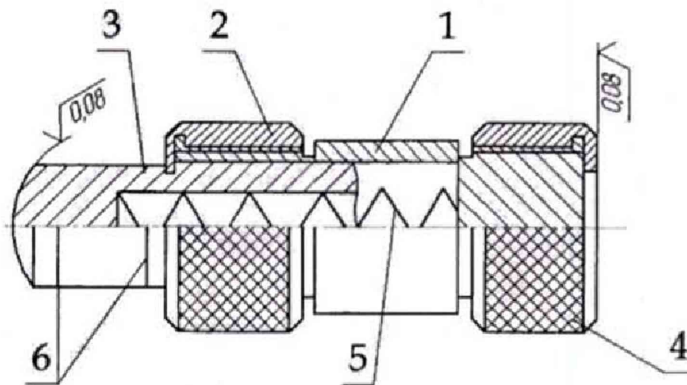
1 – циферблатные весы; 2 – микрометр; 3 – вставка с плоской или цилиндрической поверхностью; 4 – стол; 5 – устройство для крепления микрометра

Рисунок 2.1 – Схема определения измерительного усилия микрометра с применением весов циферблатных

Инв. № подл.	Подп. и дата	Взам. инв. №	Инв. № дубл.	Подп. и дата	МП.РИК-002-2017 Микрометры МК, МК Ц, МЗ. Методика поверки	Лист
						18
Изм.	Лист	№ докум.	Подп.	Дата	Копировал	Формат А4

Приложение 3
(справочное)

Динамометр для определения измерительного усилия микрометров



- 1 – корпус; 2 – гайка; 3 – подвижный наконечник с кольцевыми рисками, соответствующими допускаемым пределам измерительного усилия; 4 - гайка;
5 – пружина; 6 – риски при усилиях 5 и 9 Н.

Рисунок 3.1 – Динамометр для определения измерительного усилия микрометров.

Инв. № подл.	Подп. и дата	Взам. инв. №	Инв. № дубл.	Подп. и дата	МП.РИК-002-2017 Микрометры МК, МК Ц, МЗ. Методика поверки	Лист
						19
Изм.	Лист	№ докум.	Подп.	Дата	Копировал	Формат А4

**Приложение 4
(справочное)**

Приспособление для определения погрешности микрометров с нижним пределом измерений более 100 мм.

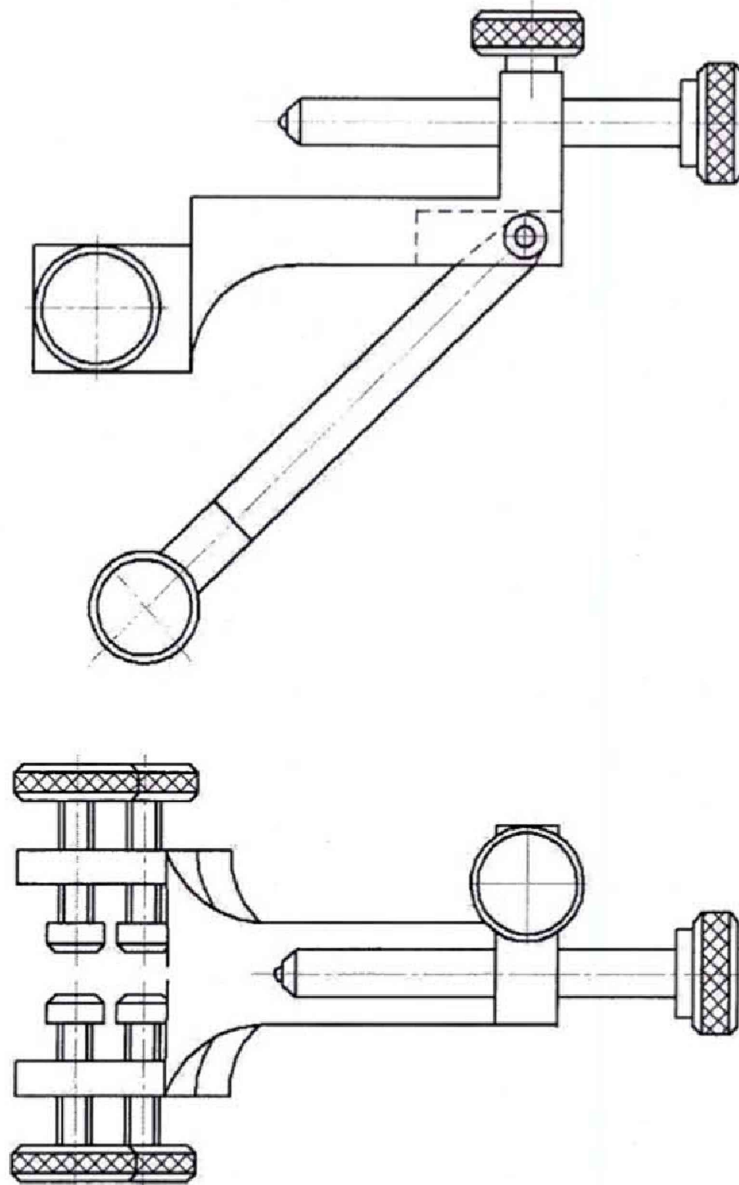


Рисунок 4.1 – Приспособление для определения погрешности микрометров с нижним пределом измерений более 100 мм

Инв. № подл.	Подп. и дата	Взам. инв. №	Инв. № дубл.	Подп. и дата	МП.РИК-002-2017 Микрометры МК, МК Ц, МЗ. Методика поверки	Лист
						20
Изм.	Лист	№ докум.	Подп.	Дата	Копировал Формат А4	