

УТВЕРЖДАЮ

Генеральный директор
ОАО «Центрохимсерв»


«.....» 2017 г.



Газоанализаторы ЕН7000
Методика поверки
ЛНПК2.840.266 МП

Настоящая методика поверки распространяется на все исполнения газоанализатора ЕН7000 и устанавливает: методику первичной поверки при выпуске газоанализатора из производства и после ремонта, методику периодической поверки в процессе эксплуатации.

Интервал между поверками – 1 год.

1 ОПЕРАЦИИ ПОВЕРКИ

1.1 При проведении поверки выполняют операции, указанные в таблице 1.

Таблица 1

Наименование операции	Номер пункта методики поверки	Обязательность операции при поверке	
		первичной	периодической
1. Внешний осмотр	6.1	да	да
2. Идентификация программного обеспечения	6.2	да	да
3. Проверка сопротивления изоляции	6.3	да	нет
4. Проверка герметичности	6.4	да	да
5. Опробование	6.5	да	да
6. Проверка диапазона измерений, определение основной погрешности газоанализатора	6.6	да	да
7. Проверка погрешности срабатывания порогового устройства. Проверка входных и выходных сигналов	6.7	да	нет

1.2 При получении отрицательных результатов при проведении той или иной операции, указанной в таблице 1, поверка прекращается.

1.3 Допускается проводить поверку отдельных диапазонов измерений и отдельных компонентов по письменному заявлению владельца средства измерений с обязательным указанием в свидетельстве о поверке информации об объеме проведенной поверки.

2 СРЕДСТВА ПОВЕРКИ

2.1 При проведении поверки применяют средства, указанные в таблице 2.

Таблица 2

Номер пункта	Наименование, тип, марка эталонного средства измерений или вспомогательного средства поверки, ГОСТ, ТУ или основные технические и (или) метрологические характеристики
4.1	Измеритель влажности и температуры ИВТМ-7 ТУ 4311-001-70203816-11. Барометр-анероид метеорологический БАММ-1 ТУ 25-11.1513-79
6.3	Мегомметр Е6-24
6.4	Редуктор баллонный БАЭО-50-4 ТУ 3645-026-00220531-95
6.4	Баллон с газообразным азотом ГОСТ 9293-74
6.4, 6.6	Манометр для точных показаний МТИ
6.4, 6.6	Секундомер механический СОСпр-26-2-000
6.4, 6.6	Мультиметр цифровой типа Fluke
6.4, 6.6	Баллоны с ПГС в соответствии с приложением Б
Примечание – Допускается применение других средств измерений, метрологические характеристики которых не хуже указанных. Все средства измерений должны иметь действующие свидетельства о поверке.	

3 ТРЕБОВАНИЯ БЕЗОПАСНОСТИ

3.1 При проведении поверки соблюдают следующие требования безопасности:

– при работе с баллонами под давлением должны выполняться требования техники безопасности в соответствии с техническим регламентом Таможенного союза ТР ТС 032/2013 «О безопасности оборудования, работающего под избыточным давлением»;

– к проведению поверки допускаются лица, изучившие руководство по эксплуатации ЛНПК2.840.266 РЭ или ЛНПК2.840.266-02 РЭ прошедшие необходимый инструктаж;

– операции поверки должны проводиться с соблюдением действующих отраслевых правил безопасности.

4 УСЛОВИЯ ПОВЕРКИ

4.1 Поверка газоанализатора должна проводиться при следующих условиях:

- температура окружающего воздуха(20±5) °С;
- относительная влажность окружающего воздуха(30 – 80) %;
- атмосферное давление(84,0 – 106,7) кПа;
- напряжение питания(230⁺²³/₋₂₃) В;
- частота питания(50/60) Гц;

– механические воздействия, наличие агрессивных примесей, внешние электрические и магнитные поля должны находиться в пределах, не влияющих на работу газоанализатора.

5 ПОДГОТОВКА К ПОВЕРКЕ

5.1 Проверяют наличие действующих свидетельств о поверке на эталонные средства измерений, действующих паспортов на баллоны с ПГС.

5.2 Выдерживают газоанализатор и средства измерений в помещении, предназначенном для проведения поверки, в течение 2 ч при температуре (20±5) °С.

5.3 Подготавливают эталонные средства измерений к работе в соответствии с их руководствами по эксплуатации.

5.4 При периодической поверке газоанализаторов ЕН7000-В, ЕН7000-ТКВ, ЕН7000-ИКВ, ЕН7000-ТМВ, установленных на месте эксплуатации рекомендуется использовать блок БВП-3, извлеченный из взрывозащищенного корпуса блока БВП-3В. Частичный демонтаж и подготовку к работе газоанализатора проводить согласно руководству по эксплуатации ЛНПК2.840.266-02 РЭ.

Для остальных исполнений газоанализатора подготовку к работе провести в соответствии с руководством по эксплуатации ЛНПК2.840.266 РЭ.

6 ПРОВЕДЕНИЕ ПОВЕРКИ

6.1 Внешний осмотр

6.1.1 При внешнем осмотре проверяют соответствие газоанализатора следующим требованиям:

- отсутствие внешних повреждений, влияющих на работоспособность газоанализатора;
- исправность органов управления, полноту и чёткость надписей на лицевой и задней панелях газоанализатора;
- отсутствие повреждений линий электрического питания;
- соответствие комплектности и маркировки требованиям эксплуатационной документации на газоанализатор;
- целостность соединений внешних газовых линий и кабелей с газоанализатором;
- наличие и целостность крепёжных элементов;
- наличие контура заземления;
- наличие освещения согласно действующим санитарным нормам.

Результаты внешнего осмотра считают положительными, если они соответствуют перечисленным выше требованиям.

6.2 Идентификация программного обеспечения

Для идентификации программного обеспечения (далее по тексту – ПО) проверить соответствие следующих заявленных идентификационных данных программного обеспечения (выводятся на дисплей газоанализатора при включении) таблице 4:

- наименование ПО;
- идентификационное наименование ПО;
- номер версии (идентификационный номер) ПО;
- цифровой идентификатор ПО (контрольная сумма исполняемого кода);

Таблица 4

Идентификационные данные (признаки)	Значение
Идентификационное наименование ПО	EN7000.bin
Номер версии (идентификационный номер) ПО	не ниже V1.1.01
Цифровой идентификатор ПО	Нет контрольной суммы

6.3 Проверка сопротивления изоляции

6.3.1 Измерение электрического сопротивления изоляции гальванически несвязанных электрических цепей газоанализатора относительно корпуса и между собой проводят мегаомметром с погрешностью измерения не более ± 20 % при условиях, указанных в разделе 4.

Измерение электрического сопротивления изоляции проводить для газоанализаторов ЕН7000, ЕН7000-Н, ЕН7000-ИК, ЕН7000-ИКН, ЕН7000-ТК, ЕН7000-ТКН, ЕН7000-ТМ, ЕН7000-ТМН на контактах, согласно таблице 5.

Измерение электрического сопротивления изоляции проводить для газоанализаторов ЕН7000-В, ЕН7000-ИКВ, ЕН7000-ТКВ, ЕН7000-ТМВ на контактах, согласно таблице 6.

Таблица 5

№№	Точки приложения	Испытательное напряжение, В	
1	Зажим защитного заземления	Соединённые вместе контакты 1 и 2 евровилки «~(187 – 253) В, 50/60 Гц»	1500±50
2	Зажим защитного заземления	Соединённые вместе контакты 2, 6, 3, 7, 5, 9 розетки «ТОК Вых»	500±25
3	Зажим защитного заземления	Соединённые вместе контакты 1, 9 вилки «СИГН.»	500±25
4	Зажим защитного заземления	Соединённые вместе контакты 2, 10 вилки «СИГН.»	500±25
5	Зажим защитного заземления	Соединённые вместе контакты 3, 11 вилки «СИГН.»	500±25
6	Зажим защитного заземления	Соединённые вместе контакты 4, 12 вилки «СИГН.»	500±25
7	Зажим защитного заземления	Соединённые вместе контакты 7, 8, 14, 15 вилки «СИГН.»	500±25
8	Зажим защитного заземления	Соединённые попарно контакты 1-2, 3-4, ..., 15-16 розетки «ВЫХОД1»	500±25
9	Зажим защитного заземления	Соединённые попарно контакты 1-2, 3-4, ..., 11-12 розетки «ВХОД»	500±25

Таблица 6

Наименование изделия	Точки приложения		Испытательное напряжение, В
	Зажим защитного заземления преобразователя ПИП	Соединённые вместе концы проводов кабеля связи преобразователя ПИП	
Преобразователь ПИП	Зажим защитного заземления преобразователя ПИП	Соединённые вместе концы проводов кабеля связи преобразователя ПИП	500±25
Блок вторичного преобразователя БВП-3В	Зажим защитного заземления	Соединённые вместе контакты 1 и 2 евровилки «-(187 – 253) В, 50/60 Гц»	1500±50
	Зажим защитного заземления	Соединённые вместе контакты 1 - 12 розетки «ВХОД»	500±25
	Зажим защитного заземления	Соединённые вместе контакты 1 - 6 розетки «ВЫХОД 1»	500±25
	Зажим защитного заземления	Соединённые вместе контакты 7 - 14 розетки «ВЫХОД 1»	500±25
	Зажим защитного заземления	Соединённые вместе контакты 1 - 14 розетки «ВЫХОД 2»	500±25
	Зажим защитного заземления	Соединённые вместе контакты 1 - 16 розетки «ВЫХОД 3»	500±25

6.3.2 Плавно повышают испытательное напряжение от нуля до значения испытательного значения за время от 5 до 20 с. Показания мегаомметра считывают по истечении 1 мин после приложения испытательного напряжения.

6.3.3 Результаты испытаний должны считаться положительными, если электрическое сопротивление изоляции при нормальных условиях составило не менее 40 МОм.

6.4 Проверка герметичности

6.4.1 Проверку герметичности газового канала газоанализатора проводят при отключённом электрическом питании методом отсчёта падения давления пробного газа за фиксированное время в замкнутой газовой системе при условиях, указанных в разделе 4.

6.4.2 Снимают заглушки со штуцеров «ВХОД ГАЗА», «ВЫХОД ГАЗА»

Собирают схему проверки согласно рисунку А.1

Длина соединительных трубок должна быть не более 0,3 м между:

- запорным вентилем ВН1 и штуцером «ВХОД ГАЗА»;
- штуцером «ВЫХОД ГАЗА» и манометром МН1.

Переводит установочный винт стабилизатора давления РД2 в сторону «меньше».

6.4.3 Открывают баллон Бг1 и запорный вентиль ВН1, при помощи редуктора РД1 устанавливают на входе стабилизатора давления РД2 избыточное давление $(0,20 \pm 0,05)$ МПа $[(2,0 \pm 0,5)$ кгс/см²].

6.4.4 Устанавливают с помощью стабилизатора давления газа РД2 по манометру МН1 избыточное давление для:

- ЕН7000-ИК, ЕН7000-ИКН, ЕН7000-ИКВ (0,5±0,05) кгс/см²;
- ЕН7000-ТК, ЕН7000-ТКН, ЕН7000-ТКВ (2,0±0,1) кгс/см²;
- ЕН7000-ТМ, ЕН7000-ТМН, ЕН7000-ТМВ (0,5±0,05) кгс/см²;
- ЕН7000, ЕН7000-Н, ЕН7000-В (0,5±0,05) кгс/см².

Закрывают вентиль ВН1 и баллон Бл1.

6.4.5 После выдержки 10 мин фиксируют установившиеся показания манометра МН1. Выдерживают газовую линию газоанализатора под избыточным давлением в течение следующих 5 мин. Повторно фиксируют показания манометра МН1 и вычисляют падение давления.

6.4.6 Результаты испытаний считают положительными, если падение давления не превышает 1 % от испытательного давления.

6.5 Опробование

6.5.1 При опробовании газоанализаторов ЕН7000, ЕН7000-Н, ЕН7000-ИК, ЕН7000-ИКН, ЕН7000-ТК, ЕН7000-ТКН, ЕН7000-ТМ, ЕН7000-ТМН проводят настройку и проверку функционирования газоанализатора согласно разделу «Использование по назначению» руководства по эксплуатации ЛНПК2.840.266 РЭ.

Результаты опробования считаются положительными, если:

– операции, приведенные в разделе «Использование по назначению» руководства по эксплуатации ЛНПК2.840.266 РЭ, проходят без отказов;

– органы управления газоанализатора функционируют в соответствии с руководством по эксплуатации ЛНПК2.840.266 РЭ.

6.5.2 При опробовании газоанализаторов ЕН7000-В, ЕН7000-ИКВ, ЕН7000-ТКВ, ЕН7000-ТМВ проводят настройку и проверку функционирования газоанализатора согласно разделу «Использование по назначению» руководства по эксплуатации ЛНПК2.840.266-02 РЭ.

Результаты опробования считаются положительными, если:

– операции, приведенные в разделе «Использование по назначению» руководства по эксплуатации ЛНПК2.840.266-02 РЭ, проходят без отказов;

– органы управления газоанализатора функционируют в соответствии с руководством по эксплуатации ЛНПК2.840.266-02 РЭ.

6.6 Проверка диапазона измерений, определение основной погрешности газоанализатора

6.6.1 Перед определением основной погрешности подготовить газоанализатор к работе:

- ЕН7000, ЕН7000-Н, ЕН7000-ИК, ЕН7000-ИКН, ЕН7000-ТК, ЕН7000-ТКН, ЕН7000-ТМ, ЕН7000-ТМН в соответствии с руководством по эксплуатации ЛНПК2.840.266 РЭ;
- ЕН7000-В, ЕН7000-ИКВ, ЕН7000-ТКВ, ЕН7000-ТМВ в соответствии с руководством по эксплуатации ЛНПК2.840.266-02.

Выбрать диапазон измерений (для газоанализаторов имеющих два или три диапазона измерений), далее корректировка показаний в ходе определения основной погрешности не допускается.

6.6.2 Определение основной погрешности газоанализатора проводят при подаче на вход газоанализатора ПГС в последовательности: № 1 – № 2 – № 3 – № 2 – № 1 – № 3.

Номинальные значения концентрации определяемого компонента в ПГС, допустимое отклонение от номинального значения и источник получения ПГС указаны в приложении Б.

6.6.3 Определение погрешности газоанализатора без блока БКН

6.6.3.1 Снять заглушки со штуцеров «ВХОД ГАЗА», «ВЫХОД ГАЗА».

Собрать пневматическую схему согласно рисунку А.2.

Собрать электрическую схему проверки:

- для газоанализаторов ЕН7000, ЕН7000-Н, ЕН7000-ИК, ЕН7000-ИКН, ЕН7000-ТК, ЕН7000-ТКН, ЕН7000-ТМ, ЕН7000-ТМН согласно рисунку А.3;

- для газоанализаторов ЕН7000-В, ЕН7000-ИКВ, ЕН7000-ТКВ, ЕН7000-ТМВ согласно рисунку А.4.

Заземлить корпус газоанализатора.

Подсоединить газоанализатор к сети ~ (187–253) В, 50/60 Гц. Монтаж силовой цепи вести проводом МГШВ–0,75.

Установить вентиль ВН1 в среднее положение.

6.6.3.2 Включить газоанализатор. Через 1 с на дисплее газоанализатора появляется сообщение: **АО «ЭНАЛ» ЕН7000**, спустя 1 с на дисплее газоанализатора выводятся идентификационные данные программного обеспечения.

Через 2 с газоанализатор автоматически переходит в режим прогрева, на дисплее появляется сообщение, формат которого приведен на рисунке 1.

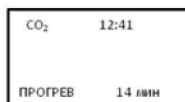


Рисунок 1 – Пример окна газоанализатора в режиме прогрева

6.6.3.3 Установить нажатием кнопки **ВВОД** режим «НАСТРОЙКА», войти в меню «ВЫХОДНОЙ ТОК» по схеме: «НАСТРОЙКА» **П** «ПАРАМЕТРЫ» **П** «ПАРАМЕТРЫ ВЫХОДНЫЕ» **П** «ВЫХОДНОЙ ТОК». Ввести пароль, установить диапазон выходного тока, равным (0–5) мА, сохранить установленные значения, нажатиями кнопки **ОТМЕНА** вывести на экран сообщение в формате рисунка 1.

6.6.3.4 По окончании прогрева газоанализатор автоматически переходит в режим изменений, на дисплее газоанализатора выводится окно в формате рисунка 2.

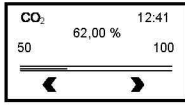


Рисунок 2 – Пример окна в режиме измерений

6.6.3.5 Подать на вход газоанализатора ПГС в последовательности 1–2–3–2–1–3, для чего:

а) установить ручку крана Кр1 в положение:

- 2 – для подачи ПГС №1;
- 3 – для подачи ПГС №2;
- 4 – для подачи ПГС №3;

б) открыть соответствующий баллон (Бл1, ..., Бл3), установить при помощи баллонного вентиля (РД2, ..., РД4) избыточное давление (0,65±0,05) МПа [(6,5±0,5) кгс/см²], установочным винтом стабилизатора давления РД1 установить показания манометра МН1, равными (30±10) кПа [(0,3±0,1) кгс/см²];

в) вращая маховик вентиля ВН1 установить поплавок индикатора расхода УР1 на уровне средней риски;

г) продуть газовый канал газоанализатора ПГС №1 (ПГС №2, ПГС №3) в течение 5 мин;

д) зафиксировать установившиеся показания с экрана газоанализатора и показания миллиамперметра А3;

6.6.3.6 Определить основную погрешность газоанализатора

6.6.3.6.1 Определить основную приведенную погрешность (L , %) газоанализатора по формуле:

$$\frac{\Delta C_j}{C_j} = \frac{C_j^{пгс} - C_j^{нпгс}}{C_j^{нпгс}} \cdot 100, \quad (1)$$

где $C_j^{пгс}$ – значение объемной доли анализируемого газа, указанное в паспорте на ПГС, % об. или млн⁻¹.

C_j – результат измерений содержания анализируемого газа при подаче J -ой ПГС,

% об. или млн⁻¹, считанный с экрана газоанализатора или рассчитанный по выходному токовому сигналу по формуле:

$$C_i = \frac{I_{\text{вых}} - I_{\text{Н}}}{I_{\text{В}} - I_{\text{Н}}} \left(\frac{C_{\text{В}} - C_{\text{Н}}}{I_{\text{В}} - I_{\text{Н}}} \right) \dots \dots \dots (2)$$

где $C_{\text{В}}$, $C_{\text{Н}}$ – верхний и нижний предел диапазона измерений содержания анализируемого газа, % об. или млн⁻¹;

$I_{\text{вых}}$ – текущее значение выходного тока газоанализатора, мА;

$I_{\text{В}}$, $I_{\text{Н}}$ – верхняя и нижняя границы диапазона выходного сигнала, мА.

6.6.3.6.2 Определить основную абсолютную погрешность (Δ , % об. или млн⁻¹) газоанализатора с оптико-абсорбционным измерительным каналом измеряемым компонентом для которого является гексафторид серы (SF₆), по формуле:

$$\Delta = \frac{C_{\text{изм}} - C_{\text{ист}}}{C_{\text{ист}}} \dots \dots \dots (3)$$

6.6.3.6.3 Определить основную относительную погрешность (δ , %) газоанализатора с оптико-абсорбционным измерительным каналом измеряемым компонентом для которого является гексафторид серы (SF₆), по формуле:

$$\delta = \frac{C_{\text{изм}} - C_{\text{ист}}}{C_{\text{ист}}} \dots \dots \dots (4)$$

6.6.3.7 Установить по методике п. 6.6.3.3 диапазон выходного токового сигнала (4 – 20) мА.

6.6.3.8 Выполнить операции пп. 6.6.3.5, 6.6.3.6.

6.6.3.9 Баллоны закрыть.

6.6.3.10 Для газоанализаторов, имеющих два или три диапазона измерений, выбрать второй диапазон измерений в соответствии с указаниями в руководстве по эксплуатации ЛНПК2.840.266 РЭ (или ЛНПК2.840.266-01 РЭ) и провести проверку диапазона измерений и основной погрешности газоанализатора без блока БКН по методике пп. 6.6.3.

6.6.3.11 Результаты испытаний считают положительными, если результаты определения основной погрешности соответствуют значениям, приведённым в приложении Г

6.6.4 Определение основной погрешности газоанализатора с блоком БКН

6.6.4.1 Снять заглушки со штуцеров «ВХОД ГАЗА», «ВЫХОД ГАЗА», «ВХОД НУЛЬ-ГАЗА».

Собрать пневматическую схему согласно рисунку А.5.

Собрать электрическую схему проверки:

- для газоанализаторов ЕН7000, ЕН7000-Н, ЕН7000-ИК, ЕН7000-ИКН, ЕН7000-ТК, ЕН7000-ТКН, ЕН7000-ТМ, ЕН7000-ТМН согласно рисунку А.3;

- для газоанализаторов ЕН7000-В, ЕН7000-ИКВ, ЕН7000-ТКВ, ЕН7000-ТМВ согласно рисунку А.4.

Заземлить корпус газоанализатора.

Подсоединить газоанализатор к сети ~ $(187 - 253)$ В, 50/60 Гц. Монтаж силовой цепи вести проводом МГПШВ-0,75.

Установить вентили ВН1, ВН2 в среднее положение.

6.6.4.2 Открыть баллон Бл4, установить при помощи баллонного вентиля РД5 избыточное давление $(0,65 \pm 0,05)$ МПа $[(6,5 \pm 0,5) \text{ кгс/см}^2]$, установочным винтом стабилизатора давления РД6 установить показания манометра МН2, равными (30 ± 10) кПа $[(0,3 \pm 0,1) \text{ кгс/см}^2]$. Вращая маховик вентиля ВН2 установить по индикатору расхода УР1 расход нулевого газа, равным (60 ± 5) л/ч.

6.6.4.3 Выполнить операции пп. 6.6.3.2, ..., 6.6.3.8.

6.6.4.4 Баллоны с закрыть.

6.6.4.5 Для газоанализаторов, имеющих два или три диапазона измерений, выбрать второй диапазон измерений в соответствии с указаниями в руководстве по эксплуатации ЛНПК2.840.266 РЭ (или ЛНПК2.840.266-01 РЭ) и провести проверку диапазона измерений и основной погрешности газоанализатора с блоком БКН по методике пп. 6.6.4.

6.6.4.6 Результаты испытаний считают положительными, если результаты определения основной погрешности соответствуют значениям, приведённым в приложении Г.

6.7 Определение погрешности срабатывания порогового устройства. Проверка входных и выходных сигналов

6.7.1 Определение погрешности срабатывания порогового устройства.

Собрать электрическую схему проверки

- для газоанализаторов ЕН7000, ЕН7000-Н, ЕН7000-ИК, ЕН7000-ИКН, ЕН7000-ТК, ЕН7000-ТКН, ЕН7000-ТМ, ЕН7000-ТМН согласно рисунку А.6;


- для газоанализаторов ЕН7000-В, ЕН7000-ИКВ, ЕН7000-ТКВ, ЕН7000-ТМВ согласно рисунку А.7.



Заземлить газоанализатор.


6.7.2 Подсоединить газоанализатор к сети ~ $(187 - 253)$ В, 50/60 Гц. Монтаж силовой цепи вести проводом МГПШВ-0,75. Включить газоанализатор.

6.7.3 Установить нажатием кнопки **ВВОД** режим «НАСТРОЙКА» по схеме:

«ПАРАМЕТРЫ» «ПАРАМЕТРЫ ВЫХОДНЫЕ» «СИГНАЛИЗАЦИЯ». Ввести пароль. Установить пороговое значение по уровню «Порог 1», равным (5 ± 1) % от диапазона измерений.

6.7.4 При помощи кнопки  установить курсор на строке «Порог 2». Установить пороговое значение по уровню «Порог 2», равным (10 ± 1) % от диапазона измерений.

6.7.5 В режиме «НАСТРОЙКА» войти в меню «ПРОВЕРКА» по схеме «НАСТРОЙКА»  «ДИАГНОСТИКА»  «ПРОВЕРКА». Ввести пароль.

С помощью кнопки  увеличить значение содержания определяемого компонента от 0 до 100 % от диапазона измерений. Зафиксировать показания на экране газоанализатора в момент срабатывания порогового устройства (на экране должно появиться сообщение о срабатывании порога «п1» и/или «п2»).

6.7.6 Определить погрешность срабатывания порогового устройства.

6.7.6.1 Определить приведенную погрешность срабатывания порогового устройства (δ) % по формуле:

$$\frac{\delta}{C_{\text{опн}}} = \frac{C_{\text{опн}} - C_{\text{п.р.}}}{C_{\text{п.р.}}} \cdot 100, \quad (5)$$

6.7.6.2 Определить абсолютную погрешность срабатывания порогового устройства (Δ , % об. или млн^{-1}) газоанализатора с оптико-абсорбционным измерительным каналом, измеряемым компонентом для которого является гексафторид серы по формуле:

$$\Delta = C_{\text{опн}} - C_{\text{п.р.}}, \quad (6)$$

6.7.6.3 Определить относительную погрешность срабатывания порогового устройства (δ , %) газоанализатора с оптико-абсорбционным измерительным каналом, измеряемым компонентом для которого является гексафторид серы по формуле:

$$\frac{\delta}{C_{\text{опн}}} = \frac{C_{\text{опн}} - C_{\text{п.р.}}}{C_{\text{п.р.}}} \cdot 100, \quad (7)$$

где $C_{\text{опн}}$ – значение содержания определяемого компонента, считанное с экрана газоанализатора, при котором срабатывает пороговое устройство, % об. или млн^{-1} ;

$C_{\text{п.р.}}$ – установленное пороговое значение по уровню «Порог 1» («Порог 2»), % об. или млн^{-1} .

6.7.7 Выполнить операции пп. 6.6.3, ..., 6.6.7 для следующих пороговых значений:

– по уровню «Порог 1» – (45 ± 1) %, по уровню «Порог 2» – (55 ± 1) %;

– по уровню «Порог 1» – (90 ± 1) %, по уровню «Порог 2» – (95 ± 1) %.

6.7.8 Результаты испытаний считаются положительными, если:

– погрешность срабатывания устройства сигнализации составляет менее $0,2 \pm 0,2 \Delta$, $0,2$

δ - для газоанализаторов с оптико-абсорбционным измерительным каналом, измеряемым компонентом для которого является гексафторид серы).

6.7.9 Проверка входных сигналов.

6.7.9.1 Собрать электрическую схему проверки

- для газоанализаторов ЕН7000, ЕН7000-Н, ЕН7000-ИК, ЕН7000-ИКН, ЕН7000-ТК, ЕН7000-ТКН, ЕН7000-ТМ, ЕН7000-ТМН согласно рисунку А.6;

- для газоанализаторов ЕН7000-В, ЕН7000-ИКВ, ЕН7000-ТКВ, ЕН7000-ТМВ согласно рисунку А.7.

6.7.9.2 Подсоединить газоанализатор к сети ~ (187–253) В, 50/60 Гц. Монтаж силовой цепи вести проводом МГШВ–0,75. Заземлить газоанализатор. Включить газоанализатор.

6.7.9.3 В режиме «НАСТРОЙКА» войти в меню «ПРОВЕРКА» по схеме:

«НАСТРОЙКА» «ДИАГНОСТИКА» «ПРОВЕРКА» «ПРОВЕРКА ТОК ВХОДОВ». Ввести пароль.

Нажать на кнопку SB1, на экране газоанализатора отображается сообщение: «Ток vx1=10 мА».

Нажать на кнопку SB2, на экране газоанализатора отображается сообщение: «Ток vx2=10 мА».

6.7.9.4 В режиме «НАСТРОЙКА» войти в меню «ПРОВЕРКА» по схеме:

«НАСТРОЙКА» «ДИАГНОСТИКА» «ПРОВЕРКА» «ПРОВЕРКА ЛОГ ВХОДОВ». Ввести пароль.

Нажать на кнопку SB3, на экране газоанализатора отображается сообщение: «Лог vx1=1».

Нажать на кнопку SB4, на экране газоанализатора отображается сообщение: «Лог vx2=1».

Нажать на кнопку SB5, на экране газоанализатора отображается сообщение: «Лог vx3=1».

Нажать на кнопку SB6, на экране газоанализатора отображается сообщение: «Лог vx4=1».

6.7.9.5 Результаты испытаний считаются положительными, если на экране газоанализатора отображаются все сообщения приведенные в пп.6.6.9.3 и 6.6.9.4.

6.7.10 Проверка выходных сигналов.

6.7.10.1 Собрать электрическую схему проверки

- для газоанализаторов ЕН7000, ЕН7000-Н, ЕН7000-ИК, ЕН7000-ИКН, ЕН7000-ТК, ЕН7000-ТКН, ЕН7000-ТМ, ЕН7000-ТМН согласно рисунку А.6.

- для газоанализаторов ЕН7000-В, ЕН7000-ИКВ, ЕН7000-ТКВ, ЕН7000-ТМВ согласно рисунку А.7.

6.7.10.2 Подсоединить газоанализатор к сети ~ (187–253) В, 50/60 Гц. Монтаж силовой цепи вести проводом МГШВ–0,75. Заземлить газоанализатор. Включить газоанализатор.

6.7.10.3 В режиме «НАСТРОЙКА» войти в меню «ПРОВЕРКА» по схеме:

«НАСТРОЙКА» «ДИАГНОСТИКА» «ПРОВЕРКА» «ПРОВЕРКА ЛОГ ВЫХОДОВ». Ввести пароль.

С помощью кнопок \downarrow , \uparrow выбрать номер логического выхода, убедиться в срабатывании соответствующего светодиода (НЛ).

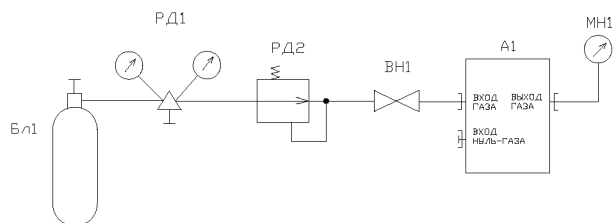
7 ОФОРМЛЕНИЕ РЕЗУЛЬТАТОВ ПОВЕРКИ

7.1 При проведении поверки оформляют протокол результатов поверки. Форма протокола приведена в приложении В.

7.2 Газоанализатор считается годным к эксплуатации, если он удовлетворяет требованиям настоящего документа.

7.3 Положительные результаты поверки оформляют свидетельством установленной формы.

7.4 При отрицательных результатах поверки выдают извещение о непригодности с указанием причин непригодности по установленной форме.

ПРИЛОЖЕНИЕ А
(обязательное)

А1 – газоанализатор ЕН7000;

Бл1 – баллон с газообразным техническим азотом ГОСТ 9513–74;

ВН1 – вентиль механический 10ЭЗ ТУ 6–86 5Г4.463.025;

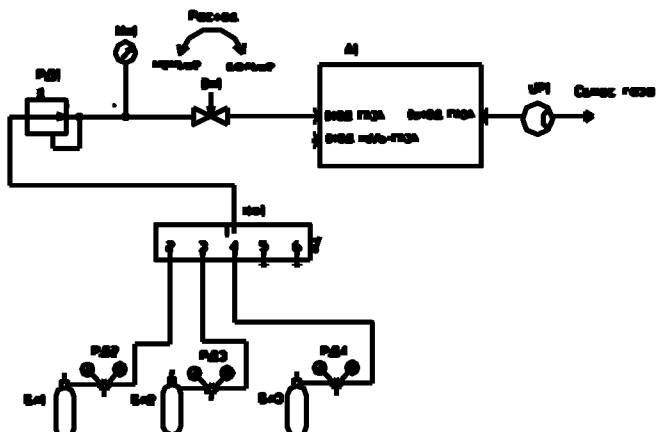
МН1 – манометр для точных показаний МТИ;

РД1 – редуктор баллонный БАЗО–50–4 ТУ 3645–026–00220531–95;

РД2 – стабилизатор давления газа СДГ–111А 5КО.256.004 ТУ.

Монтаж пневматической схемы проверки герметичности вести трубкой ПВХ.

Рисунок А.1 – Схема пневматической проверки герметичности газового канала газоанализатора

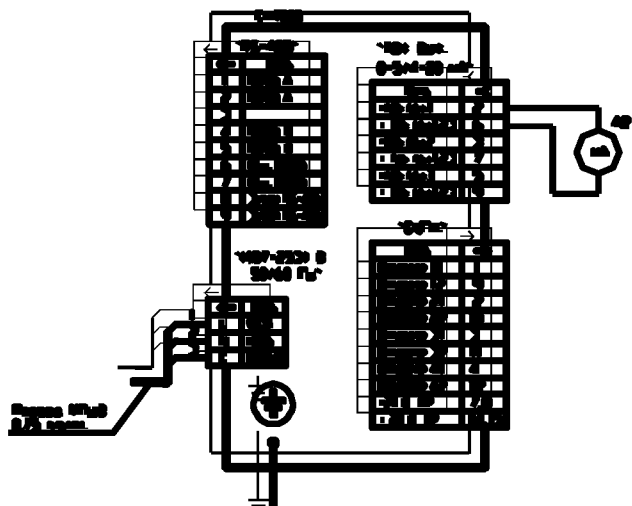


- А1 — газоанализатор ЕН7000;
 Бл1 — баллон с ПГС №1;
 Бл2 — баллон с ПГС №2;
 Бл3 — баллон с ПГС №3;
 Вп1 — вентиль ВТР-4;
 Кр1 — кран механический поворотный КМП4-661;
 МН1 — манометр для точных показаний МТИ;
 РД1 — стабилизатор давления СДГ-111АМ;
 РД2, ..., РД4 — вентиль точной регулировки баллонный ВТР-1-М160 ЛНПК4.463.000;
 УР1 — индикатор расхода газа ИР-2-03 ЛНПК5.184.009-02.

Перечень поверочных газовых смесей приведен в приложении В.

Монтаж пневматической схемы вести трубкой ПВХ.

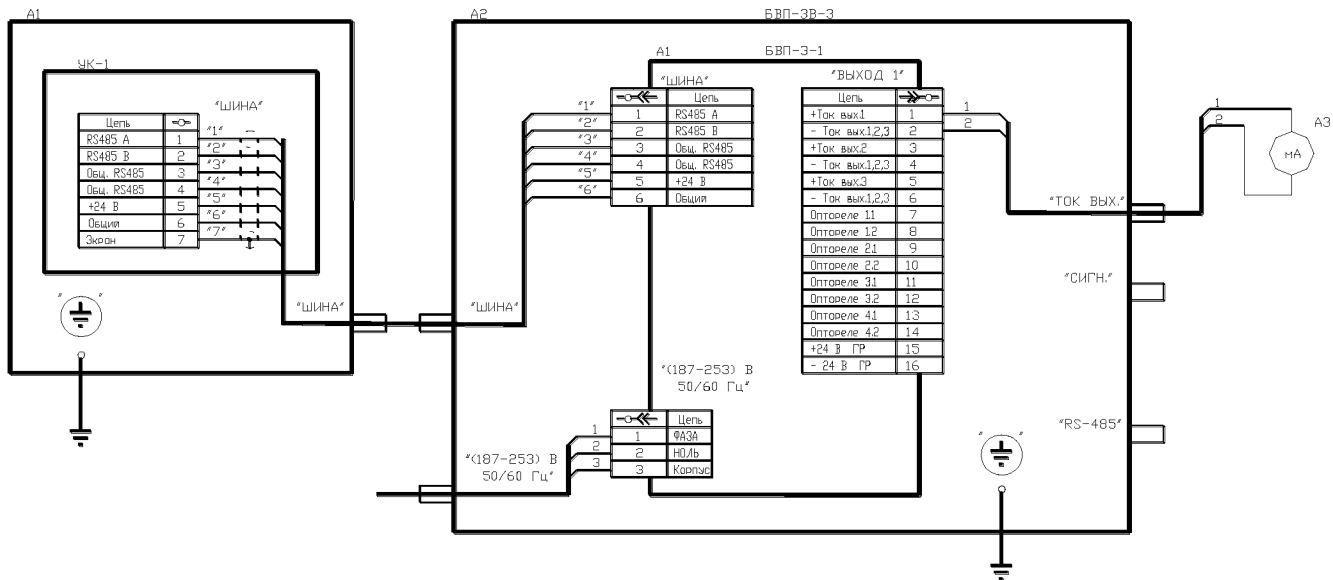
Рисунок А.2 – Схема пневматическая проверки основной погрешности газоанализатора (без блока БКН)



A1 – газоанализатор ЕН7000;

A2 – мультиметр цифровой типа Fluke мод. 287.

Рисунок А.3 – Схема электрическая проверки основной погрешности газоанализаторов ЕН7000, ЕН7000-Н, ЕН7000-ИК, ЕН7000-ИКН, ЕН7000-ТК, ЕН7000-ТКН, ЕН7000-ТМ, ЕН7000-ТМН



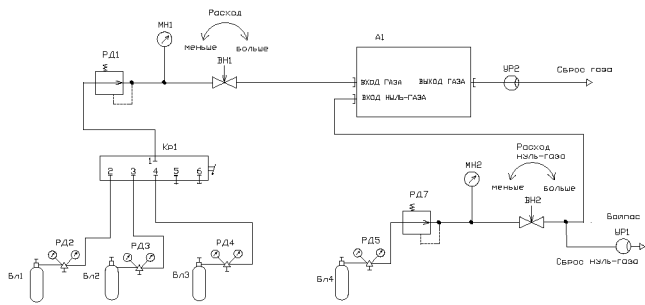
A1 – преобразователь ПИП (ЕН200, ЕН400, ЕН500, ЕН700)

A2 – блок вторичного преобразователя БВП-3В;

A3 – мультиметр цифровой типа Fluke мод. 287.

Монтаж силовой цепи вести кабелем сечением 0,75 мм².

Рисунок А.4 – Схема электрическая проверки основной погрешности газоанализаторов ЕН7000-В, ЕН7000-ИКВ, ЕН7000-ТКВ, ЕН7000-ТМВ



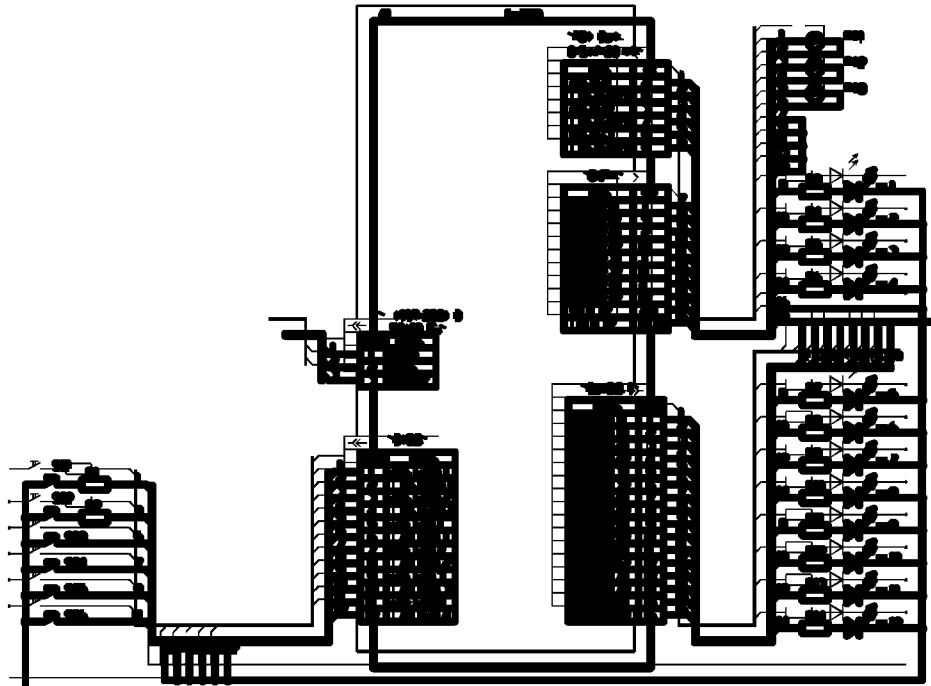
- A1** – газоанализатор ЕН7000;
Бл1 – баллон с ПГС №1;
Бл2 – баллон с ПГС №2;
Бл3 – баллон с ПГС №3;
Бл4 – баллон с азотом газообразном техническим ГОСТ 9293–74;
ВН1, ВН2 – вентиль ВТР–4;
Кр1 – кран механический поворотный КМП4–661;
МН1, МН2 – манометр для точных показаний МТИ;
РД1, РД7 – стабилизатор давления СДГ–111АМ;
РД2, ..., РД5 – вентиль точной регулировки баллонный ВТР–1–М160;
УР1, УР2 – индикатор расхода газа ИР–2–03 ЛНПК5.184.009–02.

Перечень поверочных газовых смесей приведен в приложении В.

Монтаж пневматической схемы вести трубкой ПВХ.

Длина соединительной линии между вентилем ВН2 и штуцером «ВХОД НУЛЬ-ГАЗА» газоанализатора должна быть не более 200 мм.

Рисунок А.5 – Схема пневматическая проверки основной погрешности исполнения газоанализатора (с блоком БКН)



A1 – газоанализатор ЕН7000;

R1...R2 – резистор: С2-33-0,5-2,2 кОм ± 10%;

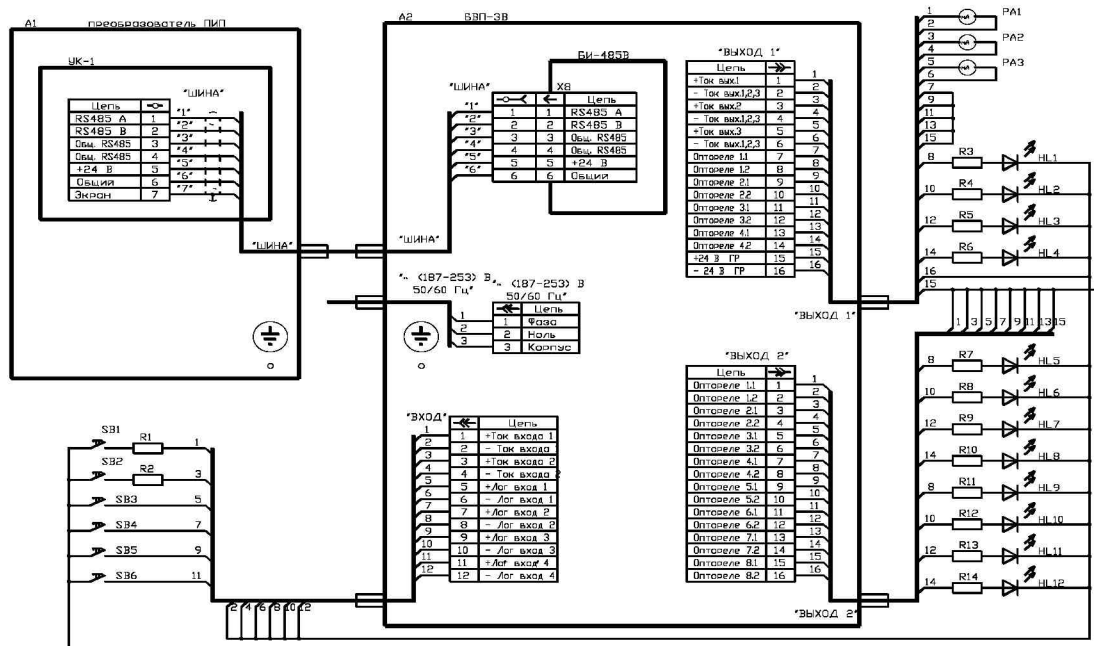
R3...R14 – резистор: С2-33-0,5-2,4 кОм ± 10%;

HL1...HL12 – светодиодный индикатор BL-L513UBC;

SB1, SB2 - кнопка PBS-26B

Монтаж силовой цепи вести кабелем сечением 0,75 мм²

Рисунок А.6 – Схема электрическая проверки срабатывания порогового устройства газоанализаторов ЕН7000, ЕН7000-Н, ЕН7000-ИК, ЕН7000-ИКН, ЕН7000-ТК, ЕН7000-ТКН, ЕН7000-ТМ, ЕН7000-ТМН



A1 – преобразователь ПИП;

A2 – блок вторичного преобразователя БВП-3В;

R1...R2 – резистор: С2-33-0,5-2,2 кОм ± 10%;

R3...R14 – резистор: С2-33-0,5-2,4 кОм ± 10%;

HL1...HL12 – светодиодный индикатор BL-L513UBC;

SB1, SB2 - кнопка PBS-26В

Монтаж силовой цепи вести кабелем сечением 0,75 мм²

Рисунок А.7 – Схема электрическая проверки срабатывания порогового устройства газоанализаторов ЕН7000-В, ЕН7000-ИКВ, ЕН7000-ТКВ, ЕН7000-ТМВ

ПРИЛОЖЕНИЕ Б

Перечень ПГС

Перечень ПГС для газоанализаторов с оптико-абсорбционным измерительным каналом приведен в таблице Б.1

Таблица Б.1

Анализируемый газ, диапазон измерений	Номер ПГС	Компонентный состав ПГС	Номер ПГС по Государству, ГОСТ, ТУ	Номинальное значение концентрации ПГС		Пределы допускаемой относительной погрешности ПГС, %	Пределы допускаемой абсолютной погрешности, ±А
				%	мгм ⁻³		
CO₂ + N₂							
CO ₂ + N ₂ , (0 – 10) ммг ⁻³	1	N ₂	ТУ 2114-004-05798-345-2009	100	–	–	–
	2	CO ₂ + N ₂	ГСО 10546-2014	–	5,0	20 % отн.	4,0 % отн.
	3	CO ₂ + N ₂	ГСО 10546-2014	–	9,0	20 % отн.	4,0 % отн.
CO ₂ + N ₂ , (0 – 25) ммг ⁻³	1	N ₂	ТУ 2114-004-05798-345-2009	100	–	–	–
	2	CO ₂ + N ₂	ГСО 10546-2014	–	12,5	10 % отн.	1,5 % отн.
	3	CO ₂ + N ₂	ГСО 10546-2014	–	20,0	10 % отн.	1,5 % отн.
CO ₂ + N ₂ , (0 – 50) ммг ⁻³	1	N ₂	ТУ 2114-004-05798-345-2009	100	–	–	–
	2	CO ₂ + N ₂	ГСО 10546-2014	–	25	10 % отн.	1,5 % отн.
	3	CO ₂ + N ₂	ГСО 10546-2014	–	45	10 % отн.	1,5 % отн.
CO ₂ + N ₂ , (0 – 100) ммг ⁻³	1	N ₂	ГОСТ 9293-74	100	–	–	–
	2	CO ₂ + N ₂	ГСО 10546-2014	–	50	10 % отн.	1,5 % отн.
	3	CO ₂ + N ₂	ГСО 10546-2014	–	95	10 % отн.	1,5 % отн.
CO ₂ + N ₂ , (0 – 200) ммг ⁻³	1	N ₂	ГОСТ 9293-74	100	–	–	–
	2	CO ₂ + N ₂	ГСО 10546-2014	–	100	10 % отн.	1,5 % отн.
	3	CO ₂ + N ₂	ГСО 10546-2014	–	180	10 % отн.	1,5 % отн.
CO ₂ + N ₂ , (0 – 500) ммг ⁻³	1	N ₂	ГОСТ 9293-74	100	–	–	–
	2	CO ₂ + N ₂	ГСО 10546-2014	–	250	10 % отн.	1,5 % отн.
	3	CO ₂ + N ₂	ГСО 10546-2014	–	475	10 % отн.	1,5 % отн.
CO ₂ + N ₂ , (0 – 1000) ммг ⁻³	1	N ₂	ГОСТ 9293-74	100	–	–	–
	2	CO ₂ + N ₂	ГСО 10546-2014	–	500	10 % отн.	1,5 % отн.
	3	CO ₂ + N ₂	ГСО 10546-2014	–	950	10 % отн.	1,5 % отн.
CO ₂ + N ₂ , (0 – 0,2) %	1	N ₂	ГОСТ 9293-74	100	–	–	–
	2	CO ₂ + N ₂	ГСО 10546-2014	0,11	–	5 % отн.	1,5 % отн.
	3	CO ₂ + N ₂	ГСО 10546-2014	0,19	–	5 % отн.	1,5 % отн.
CO ₂ + N ₂ , (0 – 0,5) %	1	N ₂	ГОСТ 9293-74	100	–	–	–
	2	CO ₂ + N ₂	ГСО 3760-87	0,25	–	0,05	0,008
	3	CO ₂ + N ₂	ГСО 3760-87	0,45	–	0,05	0,008
CO ₂ + N ₂ , (0 – 1) %	1	N ₂	ГОСТ 9293-74	100	–	–	–
	2	CO ₂ + N ₂	ГСО 3760-87	0,5	–	0,05	0,008
	3	CO ₂ + N ₂	ГСО 3741-2011	0,95	–	0,1	0,5 % отн.
CO ₂ + N ₂ , (0 – 2) %	1	N ₂	ГОСТ 9293-74	100	–	–	–
	2	CO ₂ + N ₂	ГСО 10545-2014	0,95	–	5 % отн.	0,6 % отн.
	3	CO ₂ + N ₂	ГСО 10545-2014	1,9	–	4 % отн.	0,4 % отн.
CO ₂ + N ₂ , (0 – 3) %	1	N ₂	ГОСТ 9293-74	100	–	–	–
	2	CO ₂ + N ₂	ГСО 10545-2014	1,5	–	4 % отн.	0,4 % отн.
	3	CO ₂ + N ₂	ГСО 10545-2014	2,85	–	4 % отн.	0,4 % отн.

Продолжение таблицы Б.1

Анализируемый газ, диапазон	Номер ППС	Компонентный состав ППС	Номер ППС по Госреестру, ГОСТ, ТУ	Номинальное значение концентрации ШС		Пределы допускаемой относительной погрешности ППС, %Д	Пределы допускаемой неопределенности измерения, %Д
				%	млм ³		
CO ₂ + N ₂ , (0–5) %	1	N ₂	ГОСТ 9293-74	100	—	—	—
	2	CO ₂ + N ₂	ГСО 3769-87	2,5	—	0,25	0,8 % отн.
	3	CO ₂ + N ₂	ГСО 3769-87	4,75	—	0,25	0,8 % отн.
CO ₂ + N ₂ , (0–10) %	1	N ₂	ГОСТ 9293-74	100	—	—	—
	2	CO ₂ + N ₂	ГСО 9742-2011	5	—	0,5	0,8 % отн.
	3	CO ₂ + N ₂	ГСО 9742-2011	9,5	—	0,5	0,8 % отн.
CO ₂ + N ₂ , (0–20) %	1	N ₂	ГОСТ 9293-74	100	—	—	—
	2	CO ₂ + N ₂	ГСО 3777-87	10	—	1	0,1
	3	CO ₂ + N ₂	ГСО 3777-87	19	—	1	0,1
CO ₂ + N ₂ , (0–30) %	1	N ₂	ГОСТ 9293-74	100	—	—	—
	2	CO ₂ + N ₂	ГСО 9743-2011	15	—	1,5	0,54 % отн.
	3	CO ₂ + N ₂	ГСО 9743-2011	28,5	—	1,5	0,27 % отн.
CO ₂ + N ₂ , (0–40) %	1	N ₂	ГОСТ 9293-74	100	—	—	—
	2	CO ₂ + N ₂	ГСО 9743-2011	20	—	1,5	0,44 % отн.
	3	CO ₂ + N ₂	ГСО 3783-87	37,5	—	2,5	0,8 % отн.
CO ₂ + N ₂ , (0–50) %	1	N ₂	ГОСТ 9293-74	100	—	—	—
	2	CO ₂ + N ₂	ГСО 3783-87	25	—	2,5	0,8 % отн.
	3	CO ₂ + N ₂	ГСО 3783-87	47,5	—	2,5	0,8 % отн.
CO ₂ + N ₂ , (0–100) %	1	N ₂	ГОСТ 9293-74	100	—	—	—
	2	CO ₂ + N ₂	ГСО 3785-87	50	—	2,5	0,8 % отн.
	3	CO ₂ + N ₂	ГСО 9762-2011	95	—	5,0	0,46 % отн.
CO + N₂							
CO + N ₂ , (0–10) млм ³	1	N ₂	ТУ 2114-004-05788-345-2009	100	—	—	—
	2	CO + N ₂	ГСО 10240-2013	—	5,0	30 % отн.	4,55 % отн.
	3	CO + N ₂	ГСО 10240-2013	—	9,0	30 % отн.	4,11 % отн.
CO + N ₂ , (0–25) млм ³	1	N ₂	ТУ 2114-004-05788-345-2009	100	—	—	—
	2	CO + N ₂	ГСО 10346-2014	—	12,5	10 % отн.	2,5 % отн.
	3	CO + N ₂	ГСО 10346-2014	—	22,5	10 % отн.	2,5 % отн.
CO + N ₂ , (0–50) млм ³	1	N ₂	ТУ 2114-004-05788-345-2009	100	—	—	—
	2	CO + N ₂	ГСО 10346-2014	—	25	10 % отн.	2,5 % отн.
	3	CO + N ₂	ГСО 10346-2014	—	45,0	10 % отн.	2,5 % отн.
CO + N ₂ , (0–100) млм ³	1	N ₂	ТУ 2114-004-05788-345-2009	100	—	—	—
	2	CO + N ₂	ГСО 10585-2004	—	50	10 % отн.	1,5 % отн.
	3	CO + N ₂	ГСО 10585-2004	—	95	10 % отн.	1,5 % отн.
CO + N ₂ , (0–200) млм ³	1	N ₂	ГОСТ 9293-74	100	—	—	—
	2	CO + N ₂	ГСО 10585-2004	—	100	10 % отн.	1,5 % отн.
	3	CO + N ₂	ГСО 10585-2004	—	180	10 % отн.	1,5 % отн.
CO + N ₂ , (0–500) млм ³	1	N ₂	ГОСТ 9293-74	100	—	—	—
	2	CO + N ₂	ГСО 10585-2004	—	250	10 % отн.	1,5 % отн.
	3	CO + N ₂	ГСО 10585-2004	—	450	10 % отн.	1,5 % отн.
CO + N ₂ , (0–1000) млм ³	1	N ₂	ГОСТ 9293-74	100	—	—	—
	2	CO + N ₂	ГСО 10585-2004	—	500	10 % отн.	1,5 % отн.
	3	CO + N ₂	ГСО 10585-2004	—	950	10 % отн.	1,5 % отн.

Продолжение таблицы Б.1

Анализируемый газ, диапазон измерений	Номер ПГС	Компонентный состав ПГС	Номер ПГС по Государству, ГОСТ, ТУ	Номинальное значение концентрации ПГС		Пределы допускаемой относительной погрешности ПГС, %	Пределы допускаемой погрешности измерения, %
				%	мгм ⁻³		
CO + N ₂ , (0–0,2) %	1	N ₂	ГОСТ 9293-74	100	—	—	—
	2	CO + N ₂	ГСО 10346-2014	0,11	—	5% отн.	1,5% отн.
	3	CO + N ₂	ГСО 10346-2014	0,19	—	5% отн.	1,5% отн.
CO + N ₂ , (0–0,5) %	1	N ₂	ГОСТ 9293-74	100	—	—	—
	2	CO + N ₂	ГСО 3814-87	0,25	—	0,025	0,01
	3	CO + N ₂	ГСО 3816-87	0,475	—	0,05	1,5% отн.
CO + N ₂ , (0–1) %	1	N ₂	ГОСТ 9293-74	100	—	—	—
	2	CO + N ₂	ГСО 3816-87	0,5	—	0,05	0,8% отн.
	3	CO + N ₂	ГСО 3816-87	0,95	—	0,05	0,8% отн.
CO + N ₂ , (0–2) %	1	N ₂	ГОСТ 9293-74	100	—	—	—
	2	CO + N ₂	ГСО 3819-87	1	—	0,1	0,7% отн.
	3	CO + N ₂	ГСО 3819-87	1,9	—	0,1	0,7% отн.
CO + N ₂ , (0–5) %	1	N ₂	ГОСТ 9293-74	100	—	—	—
	2	CO + N ₂	ГСО 3827-87	2,5	—	0,25	0,8% отн.
	3	CO + N ₂	ГСО 3827-87	4,75	—	0,25	0,8% отн.
CO + N ₂ , (0–10) %	1	N ₂	ГОСТ 9293-74	100	—	—	—
	2	CO + N ₂	ГСО 3831-87	5	—	0,5	0,8% отн.
	3	CO + N ₂	ГСО 3831-87	9,5	—	0,5	0,8% отн.
CO + N ₂ , (0–20) %	1	N ₂	ГОСТ 9293-74	100	—	—	—
	2	CO + N ₂	ГСО 3834-87	10	—	1	0,16
	3	CO + N ₂	ГСО 3834-87	19	—	1	0,16
CO + N ₂ , (0–30) %	1	N ₂	ГОСТ 9293-74	100	—	—	—
	2	CO + N ₂	ГСО 3835-87	15	—	1,5	0,2
	3	CO + N ₂	ГСО 3835-87	28,5	—	1,5	0,2
CO + N ₂ , (0–40) %	1	N ₂	ГОСТ 9293-74	100	—	—	—
	2	CO + N ₂	ГСО 3835-87	20	—	1,5	0,2
	3	CO + N ₂	ГСО 9746-2011	38	—	2	0,37% отн.
CO + N ₂ , (0–50) %	1	N ₂	ГОСТ 9293-74	100	—	—	—
	2	CO + N ₂	ГСО 3839-87	25	—	2,5	0,4
	3	CO + N ₂	ГСО 3839-87	47,5	—	2,5	0,4
CO + N ₂ , (0–100) %	1	N ₂	ГОСТ 9293-74	100	—	—	—
	2	CO + N ₂	ГСО 9746-2011	50	—	5% отн.	0,28% отн.
	3	CO + N ₂	ГСО 9761-2011	95	—	5% отн.	0,82% отн.

Продолжение таблицы Б.1

Анализируемый газ, диапазон измерений	Номер ПГС	Компонентный состав ПГС	Номер ПГС по Государству, ГОСТ, ТУ	Номинальное значение концентрации ПГС		Пределы допускаемой относительной погрешности ПГС, %	Пределы допускаемой погрешности измерения, %
				%	млн ⁻¹		
CH₄ + N₂							
CH ₄ + N ₂ (0 – 50) млн ⁻¹	1	N ₂	ТУ 2114-004-05798345-2009	100	—	—	—
	2	CH ₄ + N ₂	ГСО 10256-2013	—	25	20 % отн.	3,441 % отн.
	3	CH ₄ + N ₂	ГСО 10256-2013	—	45	20 % отн.	3,947 % отн.
CH ₄ + N ₂ (0 – 100) млн ⁻¹	1	N ₂	ТУ 2114-004-05798345-2009	100	—	—	—
	2	CH ₄ + N ₂	ГСО 10256-2013	—	50	20 % отн.	3,939 % отн.
	3	CH ₄ + N ₂	ГСО 9747-2011	—	100	10 % отн.	2,1 % отн.
CH ₄ + N ₂ (0 – 200) млн ⁻¹	1	N ₂	ТУ 2114-004-05798345-2009	100	—	—	—
	2	CH ₄ + N ₂	ГСО 9747-2011	—	100	10 % отн.	2,1 % отн.
	3	CH ₄ + N ₂	ГСО 9747-2011	—	190	5 % отн.	2,1 % отн.
CH ₄ + N ₂ (0 – 500) млн ⁻¹	1	N ₂	ТУ 2114-004-05798345-2009	100	—	—	—
	2	CH ₄ + N ₂	ГСО 10530-2014	—	250	10 % отн.	1,5 % отн.
	3	CH ₄ + N ₂	ГСО 10530-2014	—	475	10 % отн.	1,5 % отн.
CH ₄ + N ₂ (0 – 1000) млн ⁻¹	1	N ₂	ГОСТ 9293-74	100	—	—	—
	2	CH ₄ + N ₂	ГСО 10530-2014	—	500	10 % отн.	1,5 % отн.
	3	CH ₄ + N ₂	ГСО 10530-2014	—	950	10 % отн.	1,5 % отн.
CH ₄ + N ₂ (0 – 0,15) %	1	N ₂	ГОСТ 9293-74	100	—	—	—
	2	CH ₄ + N ₂	ГСО 10530-2014	—	750	10 % отн.	1,5 % отн.
	3	CH ₄ + N ₂	ГСО 10530-2014	—	1450	5 % отн.	0,6 % отн.
CH ₄ + N ₂ (0 – 0,2) %	1	N ₂	ГОСТ 9293-74	100	—	—	—
	2	CH ₄ + N ₂	ГСО 10530-2014	0,11	—	5 % отн.	0,6 % отн.
	3	CH ₄ + N ₂	ГСО 10530-2014	0,18	—	5 % отн.	0,6 % отн.
CH ₄ + N ₂ (0 – 0,5) %	1	N ₂	ГОСТ 9293-74	100	—	—	—
	2	CH ₄ + N ₂	ГСО 10530-2014	0,25	—	5 % отн.	0,6 % отн.
	3	CH ₄ + N ₂	ГСО 10530-2014	0,475	—	5 % отн.	0,6 % отн.
CH ₄ + N ₂ (0 – 1) %	1	N ₂	ГОСТ 9293-74	100	—	—	—
	2	CH ₄ + N ₂	ГСО 9748-2011	0,5	—	0,05	0,7 % отн.
	3	CH ₄ + N ₂	ГСО 9748-2011	0,95	—	0,05	0,7 % отн.
CH ₄ + N ₂ (0 – 2) %	1	N ₂	ГОСТ 9293-74	100	—	—	—
	2	CH ₄ + N ₂	ГСО 9749-2011	1	—	0,1	0,8 % отн.
	3	CH ₄ + N ₂	ГСО 9749-2011	1,9	—	0,1	0,8 % отн.
CH ₄ + N ₂ (0 – 5) %	1	N ₂	ГОСТ 9293-74	100	—	—	—
	2	CH ₄ + N ₂	ГСО 9750-2011	2,5	—	0,25	0,8 % отн.
	3	CH ₄ + N ₂	ГСО 9750-2011	4,75	—	0,25	0,8 % отн.
CH ₄ + N ₂ (0 – 10) %	1	N ₂	ГОСТ 9293-74	100	—	—	—
	2	CH ₄ + N ₂	ГСО 3885-87	5	—	0,5	0,08
	3	CH ₄ + N ₂	ГСО 3885-87	9,5	—	0,5	0,08
CH ₄ + N ₂ (0 – 20) %	1	N ₂	ГОСТ 9293-74	100	—	—	—
	2	CH ₄ + N ₂	ГСО 3888-87	10	—	1	0,16
	3	CH ₄ + N ₂	ГСО 3888-87	19	—	1	0,16
CH ₄ + N ₂ (0 – 50) %	1	N ₂	ГОСТ 9293-74	100	—	—	—
	2	CH ₄ + N ₂	ГСО 3892-87	25	—	2,5	0,4
	3	CH ₄ + N ₂	ГСО 3892-87	47,5	—	2,5	0,4
CH ₄ + N ₂ (0 – 100) %	1	N ₂	ГОСТ 9293-74	100	—	—	—
	2	CH ₄ + N ₂	ГСО 10532-2014	51	—	5 % отн.	0,5 % отн.
	3	CH ₄ + N ₂	ГСО 10532-2014	92	—	0,5 % отн.	0,2 % отн.

Продолжение таблицы Б.1

Анализируемый газ, диапазон измерений	Номер ПГС	Компонентный состав ПГС	Номер ПГС по Госреестру, ГОСТ, ТУ	Номинальное значение концентрации ПГС		Пределы допускаемого отклонения ПГС, %Д	Пределы допускаемой погрешности измерения, %Д
				%	млн ⁻¹		
C₂H₂ + N₂							
C ₂ H ₂ + N ₂ (0–100) млн ⁻¹	1	N ₂	ГОСТ 9293–74	100	–	–	–
	2	C ₂ H ₂ + N ₂	ГСО 10379–2013	–	50	20 % отн.	3,939 % отн.
	3	C ₂ H ₂ + N ₂	ГСО 10379–2013	–	95	20 % отн.	3,87 % отн.
C ₂ H ₂ + N ₂ (0–200) млн ⁻¹	1	N ₂	ГОСТ 9293–74	100	–	–	–
	2	C ₂ H ₂ + N ₂	ГСО 10379–2013	–	100	20 % отн.	3,863 % отн.
	3	C ₂ H ₂ + N ₂	ГСО 10379–2013	–	180	20 % отн.	3,742 % отн.
C ₂ H ₂ + N ₂ (0–500) млн ⁻¹	1	N ₂	ГОСТ 9293–74	100	–	–	–
	2	C ₂ H ₂ + N ₂	ГСО 10379–2013	–	250	20 % отн.	3,636 % отн.
	3	C ₂ H ₂ + N ₂	ГСО 10379–2013	–	450	20 % отн.	3,333 % отн.
C ₂ H ₂ + N ₂ (0–1000) млн ⁻¹	1	N ₂	ГОСТ 9293–74	100	–	–	–
	2	C ₂ H ₂ + N ₂	ГСО 10379–2013	–	500	20 % отн.	3,258 % отн.
	3	C ₂ H ₂ + N ₂	ГСО 10379–2013	–	950	20 % отн.	2,575 % отн.
C ₂ H ₂ + N ₂ (0–1) %	1	N ₂	ГОСТ 9293–74	100	–	–	–
	2	C ₂ H ₂ + N ₂	ГСО 10379–2013	0,45	–	10 % отн.	1,625 % отн.
	3	C ₂ H ₂ + N ₂	ГСО 10379–2013	0,95	–	5 % отн.	1,479 % отн.
C ₂ H ₂ + N ₂ (0–5) %	1	N ₂	ГОСТ 9293–74	100	–	–	–
	2	C ₂ H ₂ + N ₂	ГСО 10379–2013	2,50	–	5 % отн.	1,401 % отн.
	3	C ₂ H ₂ + N ₂	ГСО 10379–2013	4,50	–	5 % отн.	1,316 % отн.
C ₂ H ₂ + N ₂ (0–10) %	1	N ₂	ГОСТ 9293–74	100	–	–	–
	2	C ₂ H ₂ + N ₂	ГСО 10379–2013	5	–	5 % отн.	1,293 % отн.
	3	C ₂ H ₂ + N ₂	ГСО 10379–2013	9	–	5 % отн.	1,109 % отн.
C ₂ H ₂ + N ₂ (0–20) %	1	N ₂	ГОСТ 9293–74	100	–	–	–
	2	C ₂ H ₂ + N ₂	ГСО 10379–2013	10	–	5 % отн.	1,519 % отн.
	3	C ₂ H ₂ + N ₂	ГСО 10379–2013	18	–	5 % отн.	0,695 % отн.

Продолжение таблицы Б.1

Анализируемый газ, диапазон измерений	Номер ПГС	Компонентный состав ПГС	Номер ПГС по Государству, ГОСТ, ТУ	Номинальное значение концентрации ПГС		Пределы допускаемого отклонения ПГС, %	Пределы допускаемой погрешности измерения, %
				%	млг/л		
SO₂ + N₂							
SO ₂ + N ₂ , (0–25) млг/л	1	N ₂	ТУ 2114-004-05798345-2009	100	–	–	–
	2	SO ₂ + N ₂	ГСО 10342-2013	–	12,5	20 % отн.	3,996 % отн.
	3	SO ₂ + N ₂	ГСО 10342-2013	–	22	20 % отн.	3,98 % отн.
SO ₂ + N ₂ , (0–50) млг/л	1	N ₂	ТУ 2114-004-05798345-2009	100	–	–	–
	2	SO ₂ + N ₂	ГСО 10342-2013	–	25	20 % отн.	3,977 % отн.
	3	SO ₂ + N ₂	ГСО 10342-2013	–	45	20 % отн.	3,947 % отн.
SO ₂ + N ₂ , (0–100) млг/л	1	N ₂	ТУ 2114-004-05798345-2009	100	–	–	–
	2	SO ₂ + N ₂	ГСО 10345-2014	–	50	10 % отн.	1,5 % отн.
	3	SO ₂ + N ₂	ГСО 10345-2014	–	95	10 % отн.	1,5 % отн.
SO ₂ + N ₂ , (0–200) млг/л	1	N ₂	ТУ 2114-004-05798345-2009	100	–	–	–
	2	SO ₂ + N ₂	ГСО 10345-2014	–	100	10 % отн.	1,5 % отн.
	3	SO ₂ + N ₂	ГСО 10345-2014	–	180	10 % отн.	1,5 % отн.
SO ₂ + N ₂ , (0–500) млг/л	1	N ₂	ТУ 2114-004-05798345-2009	100	–	–	–
	2	SO ₂ + N ₂	ГСО 10345-2014	–	250	10 % отн.	1,5 % отн.
	3	SO ₂ + N ₂	ГСО 10345-2014	–	450	10 % отн.	1,5 % отн.
SO ₂ + N ₂ , (0–1000) млг/л	1	N ₂	ТУ 2114-004-05798345-2009	100	–	–	–
	2	SO ₂ + N ₂	ГСО 10345-2014	–	500	10 % отн.	1,5 % отн.
	3	SO ₂ + N ₂	ГСО 10345-2014	–	950	10 % отн.	1,5 % отн.
SO ₂ + N ₂ , (0–0,2) %	1	N ₂	ГОСТ 9293-74	100	–	–	–
	2	SO ₂ + N ₂	ГСО 10346-2014	0,11	–	5 % отн.	1,5 % отн.
	3	SO ₂ + N ₂	ГСО 10346-2014	0,18	–	5 % отн.	1,5 % отн.
SO ₂ + N ₂ , (0–0,5) %	1	N ₂	ГОСТ 9293-74	100	–	–	–
	2	SO ₂ + N ₂	ГСО 10346-2014	0,25	–	5 % отн.	1,5 % отн.
	3	SO ₂ + N ₂	ГСО 10346-2014	0,45	–	5 % отн.	1,5 % отн.
SO ₂ + N ₂ , (0–1) %	1	N ₂	ГОСТ 9293-74	100	–	–	–
	2	SO ₂ + N ₂	ГСО 10342-2013	0,52	–	5 % отн.	1,499 % отн.
	3	SO ₂ + N ₂	ГСО 10342-2013	0,95	–	5 % отн.	1,479 % отн.
SO ₂ + N ₂ , (0–2) %	1	N ₂	ГОСТ 9293-74	100	–	–	–
	2	SO ₂ + N ₂	ГСО 10342-2013	1	–	5 % отн.	1,477 % отн.
	3	SO ₂ + N ₂	ГСО 10342-2013	1,8	–	5 % отн.	1,44 % отн.
SO ₂ + N ₂ , (0–5) %	1	N ₂	ГОСТ 9293-74	100	–	–	–
	2	SO ₂ + N ₂	ГСО 10342-2013	2,5	–	5 % отн.	1,408 % отн.
	3	SO ₂ + N ₂	ГСО 10342-2013	4,5	–	5 % отн.	1,316 % отн.
SO ₂ + N ₂ , (0–10) %	1	N ₂	ГОСТ 9293-74	100	–	–	–
	2	SO ₂ + N ₂	ГСО 10346-2014	5	–	5 % отн.	1,0 % отн.
	3	SO ₂ + N ₂	ГСО 10346-2014	9	–	5 % отн.	1,0 % отн.
SO ₂ + N ₂ , (0–20) %	1	N ₂	ГОСТ 9293-74	100	–	–	–
	2	SO ₂ + N ₂	ГСО 10342-2013	10	–	5 % отн.	1,063 % отн.
	3	SO ₂ + N ₂	ГСО 10342-2013	18	–	5 % отн.	0,695 % отн.
SO ₂ + N ₂ , (0–50) %	1	N ₂	ГОСТ 9293-74	100	–	–	–
	2	SO ₂ + N ₂	ГСО 10346-2014	25	–	3 % отн.	0,4 % отн.
	3	SO ₂ + N ₂	ГСО 10346-2014	45	–	3 % отн.	0,4 % отн.

Продолжение таблицы Б.1

Анализируемый газ, диапазон измерений	№ п/п	Компонентный состав ПГС	Номер ПГС по Госреестру, ГОСТ, ТУ	Номинальное значение концентрации ПГС		Пределы допускаемой относительной погрешности ПГС, %	Пределы допускаемой погрешности измерения, %
				%	мкмг/л		
NH₃ + N₂							
NH ₃ + N ₂ (0 – 100) мкмг/л	1	N ₂	ТУ 2114-004-05798345-2009	100	-	-	-
	2	NH ₃ + N ₂	ГОСТ 10326-2013	-	50	20% отн.	3,939% отн.
	3	NH ₃ + N ₂	ГОСТ 10326-2013	-	95	20% отн.	3,871% отн.
NH ₃ + N ₂ (0 – 200) мкмг/л	1	N ₂	ТУ 2114-004-05798345-2009	100	-	-	-
	2	NH ₃ + N ₂	ГОСТ 10545-2014	-	110	10% отн.	1,5% отн.
	3	NH ₃ + N ₂	ГОСТ 10545-2014	-	180	10% отн.	1,5% отн.
NH ₃ + N ₂ (0 – 500) мкмг/л	1	N ₂	ТУ 2114-004-05798345-2009	100	-	-	-
	2	NH ₃ + N ₂	ГОСТ 10545-2014	-	250	10% отн.	1,5% отн.
	3	NH ₃ + N ₂	ГОСТ 10545-2014	-	450	10% отн.	1,5% отн.
NH ₃ + N ₂ (0 – 1000) мкмг/л	1	N ₂	ТУ 2114-004-05798345-2009	100	-	-	-
	2	NH ₃ + N ₂	ГОСТ 10545-2014	-	500	10% отн.	1,5% отн.
	3	NH ₃ + N ₂	ГОСТ 10545-2014	-	950	10% отн.	1,5% отн.
NH ₃ + N ₂ (0 – 0,2) %	1	N ₂	ГОСТ 9293-74	100	-	-	-
	2	NH ₃ + N ₂	ГОСТ 10546-2014	0,11	-	5% отн.	1,5% отн.
	3	NH ₃ + N ₂	ГОСТ 10546-2014	0,18	-	5% отн.	1,5% отн.
NH ₃ + N ₂ (0 – 0,5) %	1	N ₂	ГОСТ 9293-74	100	-	-	-
	2	NH ₃ + N ₂	ГОСТ 10546-2014	0,25	-	5% отн.	1,5% отн.
	3	NH ₃ + N ₂	ГОСТ 10546-2014	0,45	-	5% отн.	1,5% отн.
NH ₃ + N ₂ (0 – 1) %	1	N ₂	ГОСТ 9293-74	100	-	-	-
	2	NH ₃ + N ₂	ГОСТ 10546-2014	0,5	-	5% отн.	1,5% отн.
	3	NH ₃ + N ₂	ГОСТ 10546-2014	0,9	-	5% отн.	1,5% отн.
NH ₃ + N ₂ (0 – 2) %	1	N ₂	ГОСТ 9293-74	100	-	-	-
	2	NH ₃ + N ₂	ГОСТ 10546-2014	1,1	-	5% отн.	1,0% отн.
	3	NH ₃ + N ₂	ГОСТ 10546-2014	1,8	-	5% отн.	1,0% отн.
NH ₃ + N ₂ (0 – 5) %	1	N ₂	ГОСТ 9293-74	100	-	-	-
	2	NH ₃ + N ₂	ГОСТ 10546-2014	2,5	-	5% отн.	1,0% отн.
	3	NH ₃ + N ₂	ГОСТ 10546-2014	4,5	-	5% отн.	1,0% отн.
NH ₃ + N ₂ (0 – 10) %	1	N ₂	ГОСТ 9293-74	100	-	-	-
	2	NH ₃ + N ₂	ГОСТ 10546-2014	5	-	5% отн.	1,0% отн.
	3	NH ₃ + N ₂	ГОСТ 10546-2014	9	-	5% отн.	1,0% отн.
NH ₃ + N ₂ (0 – 15) %	1	N ₂	ГОСТ 9293-74	100	-	-	-
	2	NH ₃ + N ₂	ГОСТ 10546-2014	7,5	-	5% отн.	1,0% отн.
	3	NH ₃ + N ₂	ГОСТ 10546-2014	13,5	-	5% отн.	0,6% отн.
NH ₃ + N ₂ (0 – 25) %	1	N ₂	ГОСТ 9293-74	100	-	-	-
	2	NH ₃ + N ₂	ГОСТ 10546-2014	12,5	-	5% отн.	0,6% отн.
	3	NH ₃ + N ₂	ГОСТ 10547-2014	22,5	-	5% отн.	1,0% отн.
NH ₃ + N ₂ (0 – 50) %	1	N ₂	ГОСТ 9293-74	100	-	-	-
	2	NH ₃ + N ₂	ГОСТ 10547-2014	25	-	5% отн.	1,0% отн.
	3	NH ₃ + N ₂	ГОСТ 10547-2014	45	-	5% отн.	1,0% отн.

Продолжение таблицы Б.1

Анализируемый газ, диапазон измерений	Номер ПГС	Компонентный состав ПГС	Номер ПГС по Государству, ГОСТ, ТУ	Номинальное значение концентрации ПГС		Пределы допускаемого отклонения ПГС, ±Д	Пределы допускаемой погрешности измерения, ±Δ
				%	млн ⁻¹		
SF₆ + N₂							
SF ₆ + N ₂ , (0–0,2) %	1	N ₂	ТУ 2114-004-05798345-2009	100	–	–	–
	2	SF ₆ + N ₂	ГСО 10530-2014	0,015	–	10 % отн.	1,5 % отн.
	3	SF ₆ + N ₂	ГСО 10530-2014	0,030	–	10 % отн.	1,5 % отн.
	1	SF ₆ + N ₂	ГСО 10530-2014	0,031	–	10 % отн.	1,5 % отн.
	2	SF ₆ + N ₂	ГСО 10530-2014	0,101	–	5 % отн.	0,6 % отн.
	3	SF ₆ + N ₂	ГСО 10530-2014	0,18	–	5 % отн.	0,6 % отн.
NO + N₂							
NO + N ₂ , (0–100) млн ⁻¹	1	N ₂	ГОСТ 9293-74	100	–	–	–
	2	NO + N ₂	ГСО 10545-2014	–	50	10 % отн.	1,5 % отн.
	3	NO + N ₂	ГСО 10545-2014	–	90	10 % отн.	1,5 % отн.
NO + N ₂ , (0–200) млн ⁻¹	1	N ₂	ГОСТ 9293-74	100	–	–	–
	2	NO + N ₂	ГСО 10545-2014	–	100	10 % отн.	1,5 % отн.
	3	NO + N ₂	ГСО 10545-2014	–	180	10 % отн.	1,5 % отн.
NO + N ₂ , (0–500) млн ⁻¹	1	N ₂	ГОСТ 9293-74	100	–	–	–
	2	NO + N ₂	ГСО 10545-2014	–	250	10 % отн.	1,5 % отн.
	3	NO + N ₂	ГСО 10545-2014	–	450	10 % отн.	1,5 % отн.
NO + N ₂ , (0–1000) млн ⁻¹	1	N ₂	ГОСТ 9293-74	100	–	–	–
	2	NO + N ₂	ГСО 10545-2014	0,05	–	10 % отн.	1,5 % отн.
	3	NO + N ₂	ГСО 10545-2014	0,08	–	10 % отн.	1,5 % отн.
NO + N ₂ , (0–0,2) %	1	N ₂	ГОСТ 9293-74	100	–	–	–
	2	NO + N ₂	ГСО 10546-2014	0,11	–	5 % отн.	1,5 % отн.
	3	NO + N ₂	ГСО 10546-2014	0,16	–	5 % отн.	1,5 % отн.
NO + N ₂ , (0–0,5) %	1	N ₂	ГОСТ 9293-74	100	–	–	–
	2	NO + N ₂	ГСО 10546-2014	0,25	–	5 % отн.	1,5 % отн.
	3	NO + N ₂	ГСО 10546-2014	0,40	–	5 % отн.	1,5 % отн.
NO + N ₂ , (0–1) %	1	N ₂	ГОСТ 9293-74	100	–	–	–
	2	NO + N ₂	ГСО 10546-2014	0,5	–	5 % отн.	1,5 % отн.
	3	NO + N ₂	ГСО 10546-2014	0,9	–	5 % отн.	1,5 % отн.
NO + N ₂ , (0–2) %	1	N ₂	ГОСТ 9293-74	100	–	–	–
	2	NO + N ₂	ГСО 10546-2014	1,1	–	5 % отн.	1,0 % отн.
	3	NO + N ₂	ГСО 10546-2014	1,8	–	5 % отн.	1,0 % отн.
NO + N ₂ , (0–5) %	1	N ₂	ГОСТ 9293-74	100	–	–	–
	2	NO + N ₂	ГСО 10546-2014	2,5	–	5 % отн.	1,0 % отн.
	3	NO + N ₂	ГСО 10546-2014	4,5	–	5 % отн.	1,0 % отн.
NO + N ₂ , (0–10) %	1	N ₂	ГОСТ 9293-74	100	–	–	–
	2	NO + N ₂	ГСО 10546-2014	5	–	5 % отн.	1,0 % отн.
	3	NO + N ₂	ГСО 10546-2014	9	–	5 % отн.	1,0 % отн.
NO + N ₂ , (0–20) %	1	N ₂	ГОСТ 9293-74	100	–	–	–
	2	NO + N ₂	ГСО 10523-2013	10,1	–	5 % отн.	1,0 % отн.
	3	NO + N ₂	ГСО 10523-2013	19	–	5 % отн.	1,0 % отн.

Продолжение таблицы Б.1

Анализируемый газ, диапазон измерений	Номер ПГС	Компонентный состав ПГС	Номер ПГС по Государству, ГОСТ, ТУ	Номинальное значение концентрации ПГС		Пределы допускаемого отклонения ПГС, ±Д	Пределы допускаемой погрешности измерения, ±Δ
				%	млн ⁻¹		
N₂O + N₂							
N ₂ O + N ₂ , (0 – 100) млн ⁻¹	1	N ₂	ГОСТ 9293-74	100	—	—	—
	2	N ₂ O + N ₂	ГОСТ 10531-2014	0,0050	—	10 % отн.	2,5 % отн.
	3	N ₂ O + N ₂	ГОСТ 10531-2014	0,0095	—	10 % отн.	2,5 % отн.
N ₂ O + N ₂ , (0 – 200) млн ⁻¹	1	N ₂	ГОСТ 9293-74	100	—	—	—
	2	N ₂ O + N ₂	ГОСТ 10531-2014	0,010	—	10 % отн.	2,5 % отн.
	3	N ₂ O + N ₂	ГОСТ 10531-2014	0,019	—	10 % отн.	2,5 % отн.
N ₂ O + N ₂ , (0 – 500) млн ⁻¹	1	N ₂	ГОСТ 9293-74	100	—	—	—
	2	N ₂ O + N ₂	ГОСТ 10531-2014	0,025	—	10 % отн.	2,5 % отн.
	3	N ₂ O + N ₂	ГОСТ 10531-2014	0,045	—	10 % отн.	2,5 % отн.
N ₂ O + N ₂ , (0 – 1000) млн ⁻¹	1	N ₂	ГОСТ 9293-74	100	—	—	—
	2	N ₂ O + N ₂	ГОСТ 10531-2014	0,050	—	10 % отн.	2,5 % отн.
	3	N ₂ O + N ₂	ГОСТ 10531-2014	0,095	—	10 % отн.	2,5 % отн.
N ₂ O + N ₂ , (0 – 0,2) %	1	N ₂	ГОСТ 9293-74	100	—	—	—
	2	N ₂ O + N ₂	ГОСТ 10531-2014	0,10	—	10 % отн.	2,5 % отн.
	3	N ₂ O + N ₂	ГОСТ 10531-2014	0,18	—	5 % отн.	1,5 % отн.
N ₂ O + N ₂ , (0 – 0,5) %	1	N ₂	ГОСТ 9293-74	100	—	—	—
	2	N ₂ O + N ₂	ГОСТ 10531-2014	0,25	—	5 % отн.	1,5 % отн.
	3	N ₂ O + N ₂	ГОСТ 10531-2014	0,425	—	5 % отн.	1,5 % отн.
N ₂ O + N ₂ , (0 – 1) %	1	N ₂	ГОСТ 9293-74	100	—	—	—
	2	N ₂ O + N ₂	ГОСТ 10531-2014	0,5	—	5 % отн.	1,5 % отн.
	3	N ₂ O + N ₂	ГОСТ 10531-2014	0,85	—	5 % отн.	1,5 % отн.
N ₂ O + N ₂ , (0 – 2) %	1	N ₂	ГОСТ 9293-74	100	—	—	—
	2	N ₂ O + N ₂	ГОСТ 10531-2014	1,0	—	5 % отн.	1,5 % отн.
	3	N ₂ O + N ₂	ГОСТ 10531-2014	1,7	—	5 % отн.	1,0 % отн.
N ₂ O + N ₂ , (0 – 5) %	1	N ₂	ГОСТ 9293-74	100	—	—	—
	2	N ₂ O + N ₂	ГОСТ 10531-2014	2,5	—	5 % отн.	1,0 % отн.
	3	N ₂ O + N ₂	ГОСТ 10531-2014	4,25	—	5 % отн.	1,0 % отн.
N ₂ O + N ₂ , (0 – 10) %	1	N ₂	ГОСТ 9293-74	100	—	—	—
	2	N ₂ O + N ₂	ГОСТ 10531-2014	5	—	5 % отн.	1,0 % отн.
	3	N ₂ O + N ₂	ГОСТ 10531-2014	9	—	5 % отн.	1,0 % отн.
N ₂ O + N ₂ , (0 – 20) %	1	N ₂	ГОСТ 9293-74	100	—	—	—
	2	N ₂ O + N ₂	ГОСТ 10531-2014	10	—	5 % отн.	1,0 % отн.
	3	N ₂ O + N ₂	ГОСТ 10531-2014	19	—	3 % отн.	0,6 % отн.
N ₂ O + N ₂ , (0 – 50) %	1	N ₂	ГОСТ 9293-74	100	—	—	—
	2	N ₂ O + N ₂	ГОСТ 10532-2014	25	—	5 % отн.	1 % отн.
	3	N ₂ O + N ₂	ГОСТ 10532-2014	48	—	5 % отн.	1 % отн.
N ₂ O + N ₂ , (0 – 100) %	1	N ₂	ГОСТ 9293-74	100	—	—	—
	2	N ₂ O + N ₂	ГОСТ 10532-2014	48	—	5 % отн.	1 % отн.
	3	N ₂ O + N ₂	ГОСТ 10532-2014	97	—	0,5 % отн.	0,2 % отн.

Продолжение таблицы Б.1

Анализируемый газ, диапазон измерений	Номер ПГС	Компонентный состав ПГС	Номер ПГС по Государству, ГОСТ, ТУ	Номинальное значение концентрации ПГС		Пределы допустимого отклонения ПГС, ±д	Пределы допустимой погрешности измерения, ±д
				%	млн ⁻¹		
H₂S + N₂							
H ₂ S + N ₂ , (0–1) %	1	N ₂	ГОСТ 9293–74	100	–	–	–
	2	H ₂ S + N ₂	ГОСТ 10546–2014	0,5	–	5% отн.	1,5% отн.
	3	H ₂ S + N ₂	ГОСТ 10546–2014	0,9	–	5% отн.	1,5% отн.
H ₂ S + N ₂ , (0–2) %	1	N ₂	ГОСТ 9293–74	100	–	–	–
	2	H ₂ S + N ₂	ГОСТ 10328–2013	1,0	–	5% отн.	1,477% отн.
	3	H ₂ S + N ₂	ГОСТ 10328–2013	1,8	–	5% отн.	1,440% отн.
H ₂ S + N ₂ , (0–5) %	1	N ₂	ГОСТ 9293–74	100	–	–	–
	2	H ₂ S + N ₂	ГОСТ 10328–2013	2,5	–	5% отн.	1,408% отн.
	3	H ₂ S + N ₂	ГОСТ 10328–2013	4,5	–	5% отн.	1,316% отн.
H ₂ S + N ₂ , (0–10) %	1	N ₂	ГОСТ 9293–74	100	–	–	–
	2	H ₂ S + N ₂	ГОСТ 10546–2014	5	–	5% отн.	1,09% отн.
	3	H ₂ S + N ₂	ГОСТ 10546–2014	9	–	5% отн.	1,0% отн.
H ₂ S + N ₂ , (0–20) %	1	N ₂	ГОСТ 9293–74	100	–	–	–
	2	H ₂ S + N ₂	ГОСТ 10546–2014	10	–	5% отн.	1,0% отн.
	3	H ₂ S + N ₂	ГОСТ 10546–2014	18	–	5% отн.	0,6% отн.
H ₂ S + N ₂ , (0–50) %	1	N ₂	ГОСТ 9293–74	100	–	–	–
	2	H ₂ S + N ₂	ГОСТ 10328–2013	25	–	5% отн.	0,5% отн.
	3	H ₂ S + N ₂	ГОСТ 10328–2013	45	–	5% отн.	0,4% отн.
H ₂ S + N ₂ , (0–100) %	1	N ₂	ГОСТ 9293–74	100	–	–	–
	2	H ₂ S + N ₂	ГОСТ 10328–2013	50	–	5% отн.	0,3% отн.
	3	H ₂ S + N ₂	ГОСТ 10328–2013	90	–	1,5% отн.	0,189% отн.
CH₃SH + N₂							
CH ₃ SH + N ₂ , (0–2) %	1	N ₂	ТУ 2114–004–05792345–2009	100	–	–	–
	2	CH ₃ SH + N ₂	ГО 10251–2013	1	–	10% отн.	3% отн.
	3	CH ₃ SH + N ₂	ГО 10251–2013	1,8	–	10% отн.	3% отн.
CH ₃ SH + N ₂ , (0–5) %	1	N ₂	ТУ 2114–004–05792345–2009	100	–	–	–
	2	CH ₃ SH + N ₂	ГО 10251–2013	2,5	–	10% отн.	3% отн.
	3	CH ₃ SH + N ₂	ГО 10251–2013	4,5	–	10% отн.	3% отн.
NO_x + N₂							
NO _x + N ₂ , (0–100) млн ⁻¹	1	N ₂	ТУ 2114–004–05792345–2009	100	–	–	–
	2	NO _x + N ₂	ГО 10545–2014	0,0050	–	15% отн.	2% отн.
	3	NO _x + N ₂	ГО 10545–2014	0,0095	–	15% отн.	2% отн.
NO _x + N ₂ , (0–200) млн ⁻¹	1	N ₂	ТУ 2114–004–05792345–2009	100	–	–	–
	2	NO _x + N ₂	ГО 10545–2014	0,011	–	10% отн.	1,5% отн.
	3	NO _x + N ₂	ГО 10545–2014	0,019	–	10% отн.	1,5% отн.
NO _x + N ₂ , (0–250) млн ⁻¹	1	N ₂	ТУ 2114–004–05792345–2009	100	–	–	–
	2	NO _x + N ₂	ГО 10545–2014	0,012	–	10% отн.	1,5% отн.
	3	NO _x + N ₂	ГО 10545–2014	0,025	–	10% отн.	1,5% отн.
NO _x + N ₂ , (0–500) млн ⁻¹	1	N ₂	ТУ 2114–004–05792345–2009	100	–	–	–
	2	NO _x + N ₂	ГО 10545–2014	0,025	–	10% отн.	1,5% отн.
	3	NO _x + N ₂	ГО 10545–2014	0,045	–	10% отн.	1,5% отн.
NO _x + N ₂ , (0–1000) млн ⁻¹	1	N ₂	ТУ 2114–004–05792345–2009	100	–	–	–
	2	NO _x + N ₂	ГО 10545–2014	0,050	–	10% отн.	1,5% отн.
	3	NO _x + N ₂	ГО 10545–2014	0,095	–	10% отн.	1,5% отн.

Перечень ПГС для газоанализаторов с термокондуктометрическим измерительным каналом приведен в таблице Б.2

Таблица Б.2

Анализируемый газ, диапазон измерений	№ ПГС	Компонентный состав ПГС	Номер ГСО-ПГС по Государству, ГОСТ, ГУ	Номинальное значение объемной доли определяемого компонента, % (об.)	Пределы допускаемого относительного отклонения ПГС, ±Д % отн.	Пределы допускаемой относительной погрешности ПГС, % отн.
H ₂ + N ₂ , (0 – 0,5) %	1	N ₂	ГОСТ 9293-74	100	–	–
	2	H ₂ + N ₂	(ГУ 2114-004-05798345-2009) ГСО 10299-2013	0,25	10	2,125
	3	H ₂ + N ₂	ГСО 10299-2013	0,45	10	1,625
H ₂ + N ₂ , (0 – 1) %	1	N ₂	ГОСТ 9293-74	100	–	–
	2	H ₂ + N ₂	ГСО 10299-2013	0,5	5	1,5
	3	H ₂ + N ₂	ГСО 10299-2013	0,9	5	1,48
H ₂ + N ₂ , (0 – 2) %	1	N ₂	ГОСТ 9293-74	100	–	–
	2	H ₂ + N ₂	ГСО 10531-2014	1,05	5	1
	3	H ₂ + N ₂	ГСО 10531-2014	1,8	5	1
H ₂ + N ₂ , (0 – 3) %	1	N ₂	ГОСТ 9293-74	100	–	–
	2	H ₂ + N ₂	ГСО 10531-2014	1,5	5	1
	3	H ₂ + N ₂	ГСО 10531-2014	2,85	5	1
H ₂ + N ₂ , (0 – 5) %	1	N ₂	ГОСТ 9293-74	100	–	–
	2	H ₂ + N ₂	ГСО 10531-2014	2,5	5	1
	3	H ₂ + N ₂	ГСО 10531-2014	4,9	5	1
H ₂ + N ₂ , (0 – 10) %	1	N ₂	ГОСТ 9293-74	100	–	–
	2	H ₂ + N ₂	ГСО 10531-2014	5,0	5	1
	3	H ₂ + N ₂	ГСО 10531-2014	9,8	5	1
H ₂ + N ₂ , (0 – 20) %	1	N ₂	ГОСТ 9293-74	100	–	–
	2	H ₂ + N ₂	ГСО 10531-2014	10,5	3	0,6
	3	H ₂ + N ₂	ГСО 10531-2014	18	3	0,6
H ₂ + N ₂ , (0 – 40) %	1	N ₂	ГОСТ 9293-74	100	–	–
	2	H ₂ + N ₂	ГСО 10299-2013	20	5	0,759
	3	H ₂ + N ₂	ГСО 10299-2013	36	5	0,472
H ₂ + N ₂ , (0 – 60) %	1	N ₂	ГОСТ 9293-74	100	–	–
	2	H ₂ + N ₂	ГСО 10299-2013	30	5	0,52
	3	H ₂ + N ₂	ГСО 10299-2013	54	5	0,328
H ₂ + N ₂ , (0 – 80) %	1	N ₂	ГОСТ 9293-74	100	–	–
	2	H ₂ + N ₂	ГСО 10299-2013	40	5	0,44
	3	H ₂ + N ₂	ГСО 10299-2013	72	5	0,193
H ₂ + N ₂ , (0 – 100) %	1	N ₂	ГОСТ 9293-74	100	–	–
	2	H ₂ + N ₂	ГСО 10299-2013	50	5	0,44
	3	H ₂ + N ₂	ГСО 10299-2013	90	1,5	0,193
H ₂ + N ₂ , (40 – 60) %	1	H ₂ + N ₂	ГСО 10299-2013	41	5	0,432
	2	H ₂ + N ₂	ГСО 10299-2013	50	5	0,36
	3	H ₂ + N ₂	ГСО 10299-2013	57	5	0,304
H ₂ + N ₂ , (40 – 80) %	1	H ₂ + N ₂	ГСО 10299-2013	42	5	0,424
	2	H ₂ + N ₂	ГСО 10299-2013	60	5	0,28
	3	H ₂ + N ₂	ГСО 10299-2013	76	1,5	0,178

Продолжение таблицы Б.2

Анализируемый газ, диапазон измерений	№ ПГС	Компонентный состав ПГС	Номер ГСО-ПГС по Госреестру, ГОСТ, ТУ	Номинальное значение объемной доли определяемого компонента, % (об.)	Пределы допустимого отклонения ПГС, дД % отн.	Пределы допустимой относительной погрешности ПГС, % отн.
$H_2 + N_2$, (50–80) %	1	$H_2 + N_2$	ГСО 10259–2013	53	5	0,336
	2	$H_2 + N_2$	ГСО 10259–2013	65	5	0,24
	3	$H_2 + N_2$	ГСО 10259–2013	76	1,5	0,178
$H_2 + N_2$, (60–80) %	1	$H_2 + N_2$	ГСО 10259–2013	61	5	0,272
	2	$H_2 + N_2$	ГСО 10259–2013	70	5	0,2
	3	$H_2 + N_2$	ГСО 10259–2013	76	1,5	0,178
$H_2 + N_2$, (50–100) %	1	$H_2 + N_2$	ГСО 10259–2013	53	5	0,336
	2	$H_2 + N_2$	ГСО 10259–2013	75	5	0,160
	3	$H_2 + N_2$	ГСО 10259–2013	95	1,5	0,1
$H_2 + N_2$, (60–100) %	2	$H_2 + N_2$	ГСО 10259–2013	61	5	0,272
	3	$H_2 + N_2$	ГСО 10259–2013	75	1,5	0,160
	1	$H_2 + N_2$	ГСО 10259–2013	95	1,5	0,1
$H_2 + N_2$, (80–100) %	1	$H_2 + N_2$	ГСО 10259–2013	81	1,5	0,159
	2	$H_2 + N_2$	ГСО 10259–2013	90	1,5	0,126
	3	H_2	ГСО 10259–2013	99,5	–	–
$H_2 + N_2$, (90–100) %	1	$H_2 + N_2$	ГСО 10531–2014	91	0,5	0,1
	2	$H_2 + N_2$	ГСО 10259–2013	95	5	0,1
	3	H_2	ГСО 10259–2013	99,5	–	–
$H_2 + N_2$, (95–100) %	1	$H_2 + N_2$	ГСО 10530–2014	95,5	0,5	0,04
	2	$H_2 + N_2$	ГСО 10530–2014	97,5	0,5	0,04
	3	H_2	ГСО 10259–2013	99,5	–	–
$H_2 + N_2$, (99–100) %	1	$H_2 + N_2$	ГСО 10530–2014	99,1	0,05	0,008
	2	$H_2 + N_2$	ГСО 10530–2014	99,5	0,05	0,008
	3	$H_2 + N_2$	ГСО 10530–2014	99,9	0,05	0,008

Продолжение таблицы Б.2

Анализируемый газ, диапазон измерений	№ ПГС	Компонентный состав ПГС	Номер ГСО-ПГС по Государству, ГОСТ, ТУ	Номинальное значение объемной доли определяемого компонента, % (об.)	Пределы допустимого отклонения ПГС, ±Д % отв.	Пределы допустимой относительной погрешности ПГС, % отв.
H₂ + воздух						
H ₂ + воздух, (0 – 1) %	1	H ₂ + Ат + воздух синт.	ГСО 10531-2014	0,1 0,93 остальное	5 5 -	1,5 1,5 -
	2	H ₂ + Ат + воздух синт.	ГСО 10531-2014	0,5 0,93 остальное	5 5 -	1,5 1,5 -
	3	H ₂ + Ат + воздух синт.	ГСО 10531-2014	0,5 0,93 остальное	5 5 -	1,5 1,5 -
H ₂ + воздух, (0 – 2) %	1	H ₂ + Ат + воздух синт.	ГСО 10531-2014	0,2 0,93 остальное	5 5 -	1,5 1 -
	2	H ₂ + Ат + воздух синт.	ГСО 10531-2014	1,0 0,93 остальное	5 5 -	1 1 -
	3	H ₂ + Ат + воздух синт.	ГСО 10531-2014	1,0 0,93 остальное	5 5 -	1 1 -
H₂ + CO₂						
H ₂ + CO ₂ , (0 – 1) %	1	CO ₂	ГОСТ 8050-85	100	-	-
	2	H ₂ + CO ₂	ГСО 10330-2014	0,51	5	1,5
	3	H ₂ + CO ₂	ГСО 10330-2014	0,95	5	1,48
H ₂ + CO ₂ , (0 – 2) %	1	CO ₂	ГОСТ 8050-85	100	-	-
	2	H ₂ + CO ₂	ГСО 10531-2014	1	5	1
	3	H ₂ + CO ₂	ГСО 10531-2014	1,9	5	1
H ₂ + CO ₂ , (0 – 3) %	1	CO ₂	ГОСТ 8050-85	100	-	-
	2	H ₂ + CO ₂	ГСО 10531-2014	1,5	5	1
	3	H ₂ + CO ₂	ГСО 10531-2014	2,9	5	1
H ₂ + CO ₂ , (0 – 5) %	1	CO ₂	ГОСТ 8050-85	100	-	-
	2	H ₂ + CO ₂	ГСО 10531-2014	2,5	5	1
	3	H ₂ + CO ₂	ГСО 10531-2014	4,9	5	1
H ₂ + CO ₂ , (0 – 10) %	1	CO ₂	ГОСТ 8050-85	100	-	-
	2	H ₂ + CO ₂	ГСО 10531-2014	5,0	5	1
	3	H ₂ + CO ₂	ГСО 10531-2014	9,8	5	1
H ₂ + CO ₂ , (0 – 20) %	1	CO ₂	ГОСТ 8050-85	100	-	-
	2	H ₂ + CO ₂	ГСО 10330-2014	10	5	1,063
	3	H ₂ + CO ₂	ГСО 10330-2014	18,5	5	0,672
H ₂ + CO ₂ , (0 – 40) %	1	CO ₂	ГОСТ 8050-85	100	-	-
	2	H ₂ + CO ₂	ГСО 10330-2014	20	5	0,693
	3	H ₂ + CO ₂	ГСО 10330-2014	38,5	5	0,452
H ₂ + CO ₂ , (0 – 60) %	1	CO ₂	ГОСТ 8050-85	100	-	-
	2	H ₂ + CO ₂	ГСО 10330-2014	30	5	0,52
	3	H ₂ + CO ₂	ГСО 10330-2014	57	5	0,394
H ₂ + CO ₂ , (0 – 80) %	1	CO ₂	ГОСТ 8050-85	100	-	-
	2	H ₂ + CO ₂	ГСО 10330-2014	40	5	0,44
	3	H ₂ + CO ₂	ГСО 10330-2014	75	5	0,16

Продолжение таблицы Б.2

Анализируемый газ, диапазон измерений	№ ПГС	Компонентный состав ПГС	Номер ГСО-ПГС по Госреестру, ГОСТ, ТУ	Номинальное значение объемной доли определяемого компонента, % (об.)	Пределы допускаемого отклонения ПГС, ±Д % отн.	Пределы допускаемой относительной погрешности ПГС, % отн.
H ₂ + CO ₂ , (0 – 100) %	1	CO ₂	ГОСТ 8050-85	100	—	—
	2	H ₂ + CO ₂	ГСО 10330-2014	50	5	0,36
	3	H ₂ + CO ₂	ГСО 10330-2014	95	1,5	0,1075
H ₂ + CO ₂ , (50 – 100) %	1	H ₂ + CO ₂	ГСО 10330-2014	52	5	0,344
	2	H ₂ + CO ₂	ГСО 10330-2014	75	1,5	0,1815
	3	H ₂ + CO ₂	ГСО 10330-2014	99,5	0,5	0,1
H ₂ + CO ₂ , (60 – 100) %	1	H ₂ + CO ₂	ГСО 10330-2014	62	5	0,264
	2	H ₂ + CO ₂	ГСО 10330-2014	80	1,5	0,163
	3	H ₂ + CO ₂	ГСО 10330-2014	99,5	0,5	0,1
H ₂ + CO ₂ , (80 – 100) %	1	H ₂ + CO ₂	ГСО 10330-2014	81	1,5	0,159
	2	H ₂ + CO ₂	ГСО 10330-2014	90	1,5	0,126
	3	H ₂ + CO ₂	ГСО 10330-2014	99,5	0,5	0,1
H ₂ + CO ₂ , (90 – 100) %	1	H ₂ + CO ₂	ГСО 10531-2014	91	0,5	0,1
	2	H ₂ + CO ₂	ГСО 10531-2014	95	0,5	0,1
	3	H ₂ + CO ₂	ГСО 10531-2014	99,5	0,05	0,02
H ₂ + CO ₂ , (95 – 100) %	1	CO ₂ + H ₂	9742-2011	4,5	0,5 % абс.	0,8
	2	CO ₂ + H ₂	9742-2011	3,0	0,2 % абс.	0,8
	3	H ₂	ГСО 10259-2013	99,5	—	—
He + воздух						
He + воздух, (0 – 5) %	1	He	ГСО 10531-2014	0,3	5	1,5
		Ar		0,93	5	1,5
		воздух синт.		ост.	—	—
	2	He	ГСО 10531-2014	2,5	5	1
		Ar		0,92	5	1,5
		воздух синт.		ост.	—	—
3	He	ГСО 10531-2014	4,7	5	1	
	Ar		0,90	5	1,5	
	воздух синт.		ост.	—	—	
He + воздух, (0 – 10) %	1	He	ГСО 10531-2014	0,6	5	1,5
		Ar		0,93	5	1,5
		воздух синт.		ост.	—	—
	2	He	ГСО 10531-2014	5,0	5	1
		Ar		0,90	5	1,5
		воздух синт.		ост.	—	—
3	He	ГСО 10531-2014	9,4	5	1	
	Ar		0,87	5	1,5	
	воздух синт.		ост.	—	—	
He + воздух, (0 – 100) %	1	He	ГСО 10531-2014	5	5	1
		Ar		0,90	5	1,5
		воздух синт.		ост.	—	—
	2	He	ГСО 10531-2014	50	3	0,2
		Ar		0,55	5	1,5
		воздух синт.		ост.	—	—
3	He + воздух синт.	ГСО 10531-2014	99	0,05	0,02	
	He + Воздух синтетический	ГСО 10531-2014	90,4	0,5	0,10	
	He + Воздух синтетический	ГСО 10531-2014	95,0	0,5	0,10	
He + воздух, (60 – 100) %	1	He + Воздух синтетический	ГСО 10531-2014	99,9	0,05	0,02
	2	He + Воздух синтетический	ГСО 10531-2014	95,2	0,5	0,10
	3	He + Воздух синтетический	ГСО 10531-2014	97,3	0,5	0,10
He + воздух, (95 – 100) %	1	He + Воздух синтетический	ГСО 10531-2014	99,9	0,05	0,02
	2	He + Воздух синтетический	ГСО 10531-2014	97,3	0,5	0,10
	3	He + Воздух синтетический	ГСО 10531-2014	99,9	0,05	0,02

Продолжение таблицы Б.2

Анализируемый газ, диапазон измерений	№ ПГС	Компонентный состав ПГС	Номер ГСО-ПГС по Государству, ГОСТ, ТУ	Номинальное значение объемной доли определяемого компонента, % (об.)	Пределы допускаемого отклонения ПГС, ±Д % отн.	Пределы допускаемой относительной погрешности ПГС, % отн.
SO₂ + N₂						
SO ₂ + N ₂ (0–10)%	1	N ₂	ГОСТ 9293-74 (ТУ 2114-004-05798345-2009)	100	–	–
	2	SO ₂ + N ₂	ГСО 10345-2014	5	4	0,4
	3	SO ₂ + N ₂	ГСО 10345-2014	9,7	4	0,4
SO ₂ + N ₂ (0–20)%	1	N ₂	ГОСТ 9293-74 (ТУ 2114-004-05798345-2009)	100	–	–
	2	SO ₂ + N ₂	ГСО 10345-2013	10	5	0,063
	3	SO ₂ + N ₂	ГСО 10345-2013	19	5	0,649
SO₂ + воздух						
SO ₂ + воздух (0–10)%	1	SO ₂ Ar воздух ситт.	ГСО 10337-2014	1,0 0,93 ост.	7 7	1 1,5
	2	SO ₂ Ar воздух ситт.	ГСО 10337-2014	5,0 0,88 ост.	7 7	1 1,5
	3	SO ₂ Ar воздух ситт.	ГСО 10337-2014	9,0 0,84 ост.	7 7	1 1,5
SO ₂ + воздух (0–20)%	1	SO ₂ Ar воздух ситт.	ГСО 10337-2014	1,0 0,93 ост.	7 7	1 1,5
	2	SO ₂ Ar воздух ситт.	ГСО 10337-2014	10,0 0,84 ост.	7 7	0,6 1,5
	3	SO ₂ Ar воздух ситт.	ГСО 10337-2014	18,5 0,75 ост.	5 7	0,6 1,5
CO₂ + N₂						
CO ₂ + N ₂ (0–10)%	1	N ₂	ГОСТ 9293-74 (ТУ 2114-004-05798345-2009)	100	–	–
	2	CO ₂ + N ₂	ГСО 10241-2013	5	5	1,293
	3	CO ₂ + N ₂	ГСО 10241-2013	8,5	5	1,086
CO ₂ + N ₂ (0–20)%	1	N ₂	ГОСТ 9293-74 (ТУ 2114-004-05798345-2009)	100	–	–
	2	CO ₂ + N ₂	ГСО 10241-2013	10	5	0,1063
	3	CO ₂ + N ₂	ГСО 10241-2013	19	5	0,649
CO ₂ + N ₂ (0–30)%	1	N ₂	ГОСТ 9293-74 (ТУ 2114-004-05798345-2009)	100	–	–
	2	CO ₂ + N ₂	ГСО 10241-2013	15	5	0,833
	3	CO ₂ + N ₂	ГСО 10241-2013	28	5	0,536
CO ₂ + N ₂ (0–40)%	1	N ₂	ГОСТ 9293-74 (ТУ 2114-004-05798345-2009)	100	–	–
	2	CO ₂ + N ₂	ГСО 10241-2013	20	5	0,603
	3	CO ₂ + N ₂	ГСО 10241-2013	38	5	0,456
CO ₂ + N ₂ (50–100)%	1	CO ₂ + N ₂	ГСО 10241-2013	53	5	0,336
	2	CO ₂ + N ₂	ГСО 10241-2013	75	1,5	0,1815
	3	CO ₂ + N ₂	ГСО 10241-2013	97	1,5	0,1
CO ₂ + N ₂ (80–100)%	1	CO ₂ + N ₂	ГСО 10241-2013	82	1,5	0,1556
	2	CO ₂ + N ₂	ГСО 10241-2013	90	1,5	0,126
	3	CO ₂ + N ₂	ГСО 10241-2013	99,5	0,5	0,1
CO ₂ + N ₂ (90–100)%	1	CO ₂ + N ₂	ГСО 10241-2013	91	1,5	0,1223
	2	CO ₂ + N ₂	ГСО 10241-2013	95	1,5	0,1075
	3	CO ₂	ГОСТ 8050-85	100	–	–

Продолжение таблицы Б.2

Анализируемый газ, диапазон измерений	№ ПГС	Компонентный состав ПГС	Номер ГСО-ПГС по Государству, ГОСТ, ТУ	Номинальное значение объемной доли определяемого компонента, % (об.)	Пределы допустимого отклонения ПГС, ±Д % отн.	Пределы допустимой относительной погрешности ПГС, % отн.
CH₄ + N₂						
CH ₄ + N ₂ (0–100)%	1	N ₂	ГОСТ 9293-74 (ТУ 2114-004-05798345-2009)	100	–	–
	2	CH ₄ + N ₂	ГСО 10256-2013	50	5	0,36
	3	CH ₄ + N ₂	ГСО 10256-2013	99,5	0,5	0,1
He + N₂						
He + N ₂ (0–2)%	1	N ₂	ГОСТ 9293-74 (ТУ 2114-004-05798345-2009)	100	–	–
	2	He + N ₂	ГСО 10324-2013	1	5	1,477
	3	He + N ₂	ГСО 10324-2013	1,8	5	1,44
He + N ₂ (0–5)%	1	N ₂	ГОСТ 9293-74 (ТУ 2114-004-05798345-2009)	100	–	–
	2	He + N ₂	ГСО 10324-2013	2,5	5	1,68
	3	He + N ₂	ГСО 10324-2013	4,5	5	1,3
He + N ₂ (0–10)%	1	N ₂	ГОСТ 9293-74 (ТУ 2114-004-05798345-2009)	100	–	–
	2	He + N ₂	ГСО 10531-2014	5,0	5	1
	3	He + N ₂	ГСО 10531-2014	9,5	5	1
He + N ₂ (0–20)%	1	N ₂	ГОСТ 9293-74 (ТУ 2114-004-05798345-2009)	100	–	–
	2	He + N ₂	ГСО 10324-2013	10	5	1,06
	3	He + N ₂	ГСО 10324-2013	18	5	0,69
He + N ₂ (0–40)%	1	N ₂	ГОСТ 9293-74 (ТУ 2114-004-05798345-2009)	100	–	–
	2	He + N ₂	ГСО 10324-2013	20	5	0,6
	3	He + N ₂	ГСО 10324-2013	36	5	0,472
He + N ₂ (0–100)%	1	N ₂	ГОСТ 9293-74 (ТУ 2114-004-05798345-2009)	100	–	–
	2	He + N ₂	ГСО 10324-2013	50	5	0,36
	3	He + N ₂	ГСО 10324-2013	90	1,5	0,126
He + N ₂ (60–100)%	1	He + N ₂	ГСО 10324-2013	62	5	0,264
	2	He + N ₂	ГСО 10324-2013	80	1,5	0,163
	3	He + N ₂	ГСО 10324-2013	95	1,5	0,1075
He + N ₂ (80–100)%	1	He + N ₂	ГСО 10324-2013	81	1,5	0,1593
	2	He + N ₂	ГСО 10324-2013	90	1,5	0,126
	3	He + N ₂	ГСО 10324-2013	99,5	0,5	0,1
He + N ₂ (90–100)%	1	He + N ₂	ГСО 10324-2013	90,5	0,5	0,124
	2	He + N ₂	ГСО 10324-2013	95,0	1,5	0,1075
	3	He + N ₂	ГСО 10324-2013	99,5	0,5	0,1
He + N ₂ (95–100)%	1	He + N ₂	ГСО 10324-2013	95,5	1,5	0,1
	2	He + N ₂	ГСО 10324-2013	97,5	0,5	0,1
	3	He + N ₂	ГСО 10324-2013	99,5	0,5	0,1

Продолжение таблицы Б.2

Анализируемый газ, диапазон измерений	№ ПГС	Компонентный состав ПГС	Номер ГСО-ПГС по Государству, ГОСТ, ТУ	Номинальное значение объемной доли определяемого компонента, % (об.)	Пределы допустимого отклонения ПГС, ±Д % отн.	Пределы допустимой относительной погрешности ПГС, % отн.
Ar + N₂						
Ar + N ₂ 0–100%	1	N ₂	ГОСТ 5293-74 (ТУ 2114-004-03798345-2009)	100	–	–
	2	Ar + N ₂	ГСО 10320-2013	5	5	1,293
	3	Ar + N ₂	ГСО 10320-2013	9,5	5	1,086
Ar + N ₂ 0–20%	1	N ₂	ГОСТ 5293-74 (ТУ 2114-004-03798345-2009)	100	–	–
	2	Ar + N ₂	ГСО 10320-2013	10	5	1,063
	3	Ar + N ₂	ГСО 10320-2013	19	5	0,649
Ar + N ₂ 0–40%	1	N ₂	ГОСТ 5293-74 (ТУ 2114-004-03798345-2009)	100	–	–
	2	Ar + N ₂	ГСО 10320-2013	20	5	0,603
	3	Ar + N ₂	ГСО 10320-2013	36	5	0,472
Ar + N ₂ 0–100%	1	N ₂	ГОСТ 5293-74 (ТУ 2114-004-03798345-2009)	100	–	–
	2	Ar + N ₂	ГСО 10320-2013	50	5	0,36
	3	Ar + N ₂	ГСО 10320-2013	99,5	0,5	0,1
Ar + N ₂ 60–100%	1	Ar + N ₂	ГСО 10320-2013	65	5	0,24
	2	Ar + N ₂	ГСО 10320-2013	80	1,5	0,126
	3	Ar + N ₂	ГСО 10320-2013	99,5	0,5	0,1
Ar + N ₂ 80–100%	1	Ar + N ₂	ГСО 10320-2013	82	1,5	0,1596
	2	Ar + N ₂	ГСО 10320-2013	90	1,5	0,126
	3	Ar + N ₂	ГСО 10320-2013	99,5	0,5	0,1
Ar + H₂						
Ar + H ₂ 07–100%	1	H ₂ + Ar	ГСО 10259-2013	3	5	1,385
	2	H ₂ + Ar	ГСО 10259-2013	1,5	5	1,454
	3	Ar + H ₂	ГСО 10259-2013	99,5	0,5	0,1
Ar + воздух синтетический						
Ar + воздух синтетический 0–20%	1	Воздух синтетический	ТУ 2114-008-53373468-2008	100	–	–
	2	Ar + воздух синтетический	ГСО 10331-2014	10	5	1
	3	Ar + воздух синтетический	ГСО 10331-2014	18	3	0,6
Ar + воздух синтетический 0–40%	1	Воздух синтетический	ТУ 2114-008-53373468-2008	100	–	–
	2	Ar + воздух синтетический	ГСО 10331-2014	20	3	0,6
	3	Ar + воздух синтетический	ГСО 10331-2014	38	3	0,4
Ar + воздух синтетический 60–100%	1	Ar + воздух синтетический	ГСО 10331-2014	62	3	0,2
	2	Ar + воздух синтетический	ГСО 10331-2014	80	2	0,15
	3	Ar + воздух синтетический	ГСО 10331-2014	99,9	0,05	0,02

Продолжение таблицы Б.2

Анализируемый газ, диапазон измерений	№ ПГС	Компонентный состав ПГС	Номер ГСО-ПГС по Государству, ГОСТ, ТУ	Номинальное значение объемной доли определяемого компонента, % (об.)	Пределы допустимого отклонения ПГС, ±Д % отн.	Пределы допустимой относительной погрешности ПГС, % отн.
Ar + O₂						
Ar + O ₂ (0–20)%	1	O ₂	ГСО 10380-2013	99,9	–	–
	2	Ar + O ₂	ГСО 10320-2013	10	5	1,063
	3	Ar + O ₂	ГСО 10320-2013	19	5	0,649
Ar + O ₂ (0–40)%	1	O ₂	ТУ 6.21-10-83	100	–	–
	2	Ar + O ₂	ГСО 10320-2013	20	5	0,603
	3	Ar + O ₂	ГСО 10320-2013	38	5	0,456
Ar + O ₂ (60–100)%	1	Ar + O ₂	ГСО 10531–2014	60,5	2	0,2
	2	Ar + O ₂	ГСО 10531–2014	80	1	0,15
	3	He	ГСО 10324-2013	99,9	–	–
He + O₂						
He + O ₂ (0–2)%	1	O ₂	ГСО 10380-2013	99,9	–	–
	2	He + O ₂	ГСО 10380-2013	1	5	1,5
	3	He + O ₂	ГСО 10380-2013	1,9	5	1,5
O₂ + H₂						
O ₂ + H ₂ (0–1)%	1	H ₂	ГСО 10381-2013	99,9	–	–
	2	H ₂ + O ₂	ГСО 10381-2013	0,5	10	1,5
	3	H ₂ + O ₂	ГСО 10381-2013	0,9	5	1,5
H₂ + Ar						
H ₂ + Ar (0–2)%	1	Ar	ГСО 10259-2013	99,9	–	–
	2	H ₂ + Ar	ГСО 10259-2013	1	5	1,477
	3	H ₂ + Ar	ГСО 10259-2013	1,9	5	1,4356
H ₂ + Ar (0–5)%	1	Ar	ГСО 10259-2013	99,9	–	–
	2	H ₂ + Ar	ГСО 10259-2013	2,5	5	1,408
	3	H ₂ + Ar	ГСО 10259-2013	4,8	5	1,302
He + Ar						
He + Ar (0–30)%	1	Ar	ГСО 10259-2013	99,9	–	–
	2	He + Ar	ГСО 10324-2013	15	5	0,833
	3	He + Ar	ГСО 10324-2013	27	5	0,544
He + Ar (0–40)%	1	Ar	ГСО 10259-2013	99,9	–	–
	2	He + Ar	ГСО 10324-2013	20	5	0,603
	3	He + Ar	ГСО 10324-2013	36	5	0,472
He + Ar (10–25)%	1	He + Ar	ГСО 10324-2013	11	5	1,017
	2	He + Ar	ГСО 10324-2013	17	5	0,741
	3	He + Ar	ГСО 10324-2013	23	5	0,576
He + Ar (80–100)%	1	He + Ar	ГСО 10324-2013	82	1,5	0,1556
	2	He + Ar	ГСО 10324-2013	95	1,5	0,1075
	3	He + Ar	ГСО 10324-2013	99,5	0,5	0,1

Продолжение таблицы Б.2

Анализируемый газ, диапазон измерений	№ ПГС	Компонентный состав ПГС	Номер ГСО-ПГС по Государству, ГОСТ, ТУ	Номинальное значение объемной доли определяемого компонента, % (об.)	Пределы допустимого отклонения ПГС, ±Д % отн.	Пределы допустимой относительной погрешности ПГС, % отн.
H₂ + HCl						
H ₂ + HCl (0–10)%	1	H ₂ + HCl	ГСО 10546-2014	0,1	10	1,5
	2	H ₂ + HCl	ГСО 10546-2014	5	5	1
	3	H ₂ + HCl	ГСО 10546-2014	9,8	5	1
H₂ + NH₃						
H ₂ + NH ₃ , (0–1)%	1	NH ₃	ГОСТ 6221-90	100	–	–
	2	H ₂ + NH ₃	ГСО 10546-2014	0,5	5	1,5
	3	H ₂ + NH ₃	ГСО 10546-2014	0,9	5	1,5
N₂ + He						
N ₂ + He, (0–100)%	1	N ₂ + He	ГСО 10254-2013	5	5	1,29
	2	N ₂ + He	ГСО 10254-2013	50	5	0,36
	3	N ₂ + He	ГСО 10254-2013	95	1,5	0,11

Примечание:

1. Воздух синтетический – это смесь 20,9% кислорода и 79,1% азота.

Перечень ПГС для газоанализаторов с термомангнитным измерительным каналом приведен в таблице Б.3

Таблица Б.3

Анализируемый газ, диапазон измерений	Номер ПГС	Компонентный состав ПГС	Номер ПГС по Госреестру, ГОСТ, ТУ	Номинальное значение концентрации ПГС		Пределы допускаемого отклонения ПГС, +Д % отн.	Пределы допускаемой погрешности абсолютной, ±Δ
				%	млн-1		
			O₂ + N₂				
O ₂ +N ₂ , (0 – 1) %	1	N ₂	ГОСТ 9293-74	100	–	–	–
	2	O ₂ + N ₂	ГСО 10253-2013	0,5	–	5	1,5 % отн.
	3	O ₂ + N ₂	ГСО 10253-2013	0,95	–	5	1,479 % отн.
O ₂ +N ₂ , (0 – 2) %	1	N ₂	ГОСТ 9293-74	100	–	–	–
	2	O ₂ + N ₂	ГСО 10253-2013	1	–	5	1,477 % отн.
	3	O ₂ + N ₂	ГСО 10253-2013	1,8	–	5	1,440 % отн.
O ₂ +N ₂ , (0 – 5) %	1	N ₂	ГОСТ 9293-74	100	–	–	–
	2	O ₂ + N ₂	ГСО 10253-2013	2,5	–	5	1,408 % отн.
	3	O ₂ + N ₂	ГСО 10253-2013	4,8	–	5	1,302 % отн.
O ₂ +N ₂ , (0 – 10) %	1	N ₂	ГОСТ 9293-74	100	–	–	–
	2	O ₂ + N ₂	ГСО 10253-2013	5	–	5	1,299 % отн.
	3	O ₂ + N ₂	ГСО 10253-2013	9,8	–	5	1,07 % отн.
O ₂ +N ₂ , (0 – 20) %	1	N ₂	ГОСТ 9293-74	100	–	–	–
	2	O ₂ + N ₂	ГСО 10253-2013	10	–	5	1,06 % отн.
	3	O ₂ + N ₂	ГСО 10253-2013	19	–	5	0,649 % отн.
O ₂ +N ₂ , (0 – 25) %	1	N ₂	ГОСТ 9293-74	100	–	–	–
	2	O ₂ + N ₂	ГСО 10253-2013	12,5	–	5	0,948 % отн.
	3	O ₂ + N ₂	ГСО 10253-2013	23	–	5	0,576 % отн.
O ₂ +N ₂ , (0 – 50) %	1	N ₂	ГОСТ 9293-74	100	–	–	–
	2	O ₂ + N ₂	ГСО 10253-2013	25	–	5	0,56 % отн.
	3	O ₂ + N ₂	ГСО 10253-2013	48	–	5	0,376 % отн.
O ₂ +N ₂ , (0 – 100) %	1	N ₂	ГОСТ 9293-74	100	–	–	–
	2	O ₂ + N ₂	ГСО 10253-2013	50	–	5	0,36 % отн.
	3	O ₂ + N ₂	ГСО 10253-2013	98	–	0,5	0,1 % отн.
O ₂ +N ₂ , (15 – 25) %	1	O ₂ + N ₂	ГСО 10253-2013	15,5	–	5	0,81 % отн.
	2	O ₂ + N ₂	ГСО 10253-2013	20	–	5	0,603 % отн.
	3	O ₂ + N ₂	ГСО 10253-2013	24	–	5	0,568 % отн.
O ₂ +N ₂ , (20 – 80) %	1	O ₂ + N ₂	ГСО 10253-2013	21	–	5	0,592 % отн.
	2	O ₂ + N ₂	ГСО 10253-2013	50	–	5	0,36 % отн.
	3	O ₂ + N ₂	ГСО 10253-2013	78	–	1,5	0,17 % отн.
O ₂ +N ₂ , (50 – 100) %	1	O ₂ + N ₂	ГСО 10253-2013	52	–	5	0,344 % отн.
	2	O ₂ + N ₂	ГСО 10253-2013	75	–	1,5	0,18 % отн.
	3	O ₂ + N ₂	ГСО 10253-2013	98	–	0,5	0,1 % отн.
O ₂ +N ₂ , (80 – 100) %	1	O ₂ + N ₂	ГСО 10253-2013	82	–	1,5	0,156 % отн.
	2	O ₂ + N ₂	ГСО 10253-2013	90	–	1,5	0,126 % отн.
	3	O ₂ + N ₂	ГСО 10253-2013	98	–	0,5	0,1 % отн.
O ₂ +N ₂ , (90 – 100) %	1	O ₂ + N ₂	ГСО 10253-2013	91	–	1,5	0,122 % отн.
	2	O ₂ + N ₂	ГСО 10253-2013	95	–	0,5	0,107 % отн.
	3	O ₂	ТУ621-10-83	100	–	–	–

Продолжение таблицы Б.3

Анализируемый газ, диапазон измерений	Номер ПГС	Компонентный состав ПГС	Номер ПГС по Госреестру, ГОСТ, ТУ	Номинальное значение концентрации ПГС		Пределы допускаемого отклонения ПГС, ±Д	Пределы допускаемой погрешности аттестации, ±Δ
				%	мкм ³		
O ₂ +N ₂ , (95 – 100) %	1	O ₂ + N ₂	ГСО 10253-2013	96	—	1,5	0,04 % отн.
	2	O ₂ + N ₂	ГСО 10253-2013	97,5	—	0,5	0,1 % отн.
	3	O ₂	ТУ621-10-83	100	—	—	—
O ₂ +N ₂ , (98 – 100) %	1	O ₂ + N ₂	ГСО 10253-2013	98,5	—	0,5	0,1 % отн.
	2	O ₂ + N ₂	ГСО 10253-2013	99,5	—	0,5	0,1 % отн.
	3	O ₂	ТУ621-10-83	100	—	—	—

Изготовители и поставщики стандартных образцов состава газовых смесей должны иметь прослеживаемость к государственному первичному эталону единиц молярной доли и массовой концентрации компонентов в газовых средах ГЭТ 154-2014.

ПРИЛОЖЕНИЕ В**Протокол поверки газоанализатора ЕН7000**

Производитель _____

Заводской номер _____ Дата выпуска _____

Дата поверки _____

Поверка проведена с использованием баллонов с ПГС, приготовленных и аттестованных

(когда и кем)

Условия поверки:

– температура окружающего воздуха _____ °С;

– атмосферное давление _____ кПа;

– относительная влажность _____ %.

РЕЗУЛЬТАТЫ ПОВЕРКИ

1 Результаты внешнего осмотра _____

2 Результаты проверки герметичности _____

3 Проверка сопротивления изоляции _____

4 Проверка основной погрешности _____

5 Проверка погрешности срабатывания порогового устройства _____

6 Результаты опробования _____

7 Идентификация ПО _____

8 Заключение _____

Поверитель _____

ПРИЛОЖЕНИЕ Г

Определяемые компоненты, диапазоны измерений, пределы допускаемой основной погрешности газоанализаторов с оптико-абсорбционным измерительным каналом, приведены в таблице Г.1.

Таблица Г.1

Анализируемый газ	Диапазон измерений		Пределы допускаемой основной погрешности газоанализатора		
	% об.	млн ⁻¹	Δ % прец.	Δ млн ⁻¹ абсол.	δ % отн.
Диоксид углерода (CO ₂)	—	0–10	±10	—	—
	—	0–25	±7	—	—
	—	0–50	±7	—	—
	—	0–100	±7	—	—
	—	0–200	±4	—	—
	—	0–500	±4	—	—
	—	0–1000	±4	—	—
	0–0,2	—	±4	—	—
	0–0,5	—	±4	—	—
	0–1	—	±2,5	—	—
	0–2	—	±2	—	—
	0–3	—	±2	—	—
	0–5	—	±2	—	—
	0–10	—	±2	—	—
	0–20	—	±2	—	—
	0–30	—	±2	—	—
	0–40	—	±2	—	—
	0–50	—	±2	—	—
0–100	—	±2	—	—	
Оксид углерода (CO)	—	0–10	±12	—	—
	—	0–25	±10	—	—
	—	0–50	±7	—	—
	—	0–100	±5	—	—
	—	0–200	±4	—	—
	—	0–500	±4	—	—
	—	0–1000	±4	—	—
	0–0,2	—	±4	—	—
	0–0,5	—	±4	—	—
	0–1	—	±2	—	—
	0–2	—	±2	—	—
	0–5	—	±2	—	—
	0–10	—	±2	—	—
	0–20	—	±2	—	—
	0–30	—	±2	—	—
	0–40	—	±2	—	—
	0–50	—	±2	—	—
	0–100	—	±2	—	—

Продолжение таблицы Г.1

Анализируемый газ	Диапазон измерений		Пределы допускаемой основной погрешности газоанализатора		
	% об.	млн ⁻¹	Δ , % при	Δ , млн ⁻¹ абсол.	δ, % отс.
Метан (СН ₄)	—	0 – 50	±10	—	—
	—	0 – 100	±10	—	—
	—	0 – 200	±6	—	—
	—	0 – 500	±4	—	—
	—	0 – 1000	±4	—	—
	0 – 0,15	—	±4	—	—
	0 – 0,2	—	±2	—	—
	0 – 0,5	—	±2	—	—
	0 – 1	—	±2	—	—
	0 – 2	—	±2	—	—
	0 – 5	—	±2	—	—
	0 – 10	—	±2	—	—
	0 – 20	—	±2	—	—
	0 – 50	—	±2	—	—
	0 – 100	—	±2	—	—
	Ацетилен (С ₂ Н ₂)	—	0 – 100	±10	—
—		0 – 200	±10	—	—
—		0 – 500	±10	—	—
—		0 – 1000	±10	—	—
0 – 1		—	±5	—	—
0 – 5		—	±4	—	—
Двуокись серы (SO ₂)	—	0 – 25	±18	—	—
	—	0 – 50	±10	—	—
	—	0 – 100	±7	—	—
	—	0 – 200	±4	—	—
	—	0 – 500	±4	—	—
	—	0 – 1000	±4	—	—
	0 – 0,2	—	±4	—	—
	0 – 0,5	—	±4	—	—
	0 – 1	—	±4	—	—
	0 – 2	—	±4	—	—
	0 – 5	—	±4	—	—
Аммиак (NH ₃)	—	0 – 100	±10	—	—
	—	0 – 200	±8	—	—
	—	0 – 500	±6	—	—
	—	0 – 1000	±4	—	—
	0 – 0,2	—	±4	—	—
	0 – 0,5	—	±4	—	—
	0 – 1	—	±4	—	—
	0 – 2	—	±4	—	—
	0 – 5	—	±4	—	—
	0 – 10	—	±4	—	—
	0 – 15	—	±4	—	—
0 – 25	—	±4	—	—	
0 – 50	—	±4	—	—	

Продолжение таблицы Г.1

Анализируемый газ	Диапазон измерений		Пределы допускаемой основной погрешности газоанализатора		
	% об.	млн ⁻¹	Δ , проц.	Δ , млн ⁻¹ абсол.	δ, % отч.
Гексафторид серы (SF ₆)	0-0,2 в диапазоне концентраций (0-0,03 вст) (св. 0,03 - 0,2)	-	-	±20	-
	-	-	-	-	±7
Оксид азота (NO)	-	0-100	±10	-	-
	-	0-200	±8	-	-
	-	0-500	±6	-	-
	-	0-1000	±4	-	-
	0-0,2	-	±4	-	-
	0-0,5	-	±4	-	-
	0-1	-	±4	-	-
	0-2	-	±4	-	-
	0-5	-	±4	-	-
	0-10	-	±3	-	-
	0-20	-	±2,5	-	-
Закись азота (N ₂ O)	-	0-100	±10	-	-
	-	0-200	±10	-	-
	-	0-500	±10	-	-
	-	0-1000	±7	-	-
	0-0,2	-	±7	-	-
	0-0,5	-	±5	-	-
	0-1	-	±4	-	-
	0-2	-	±4	-	-
	0-5	-	±4	-	-
	0-10	-	±3	-	-
	0-20	-	±2,5	-	-
Сероводород (H ₂ S)	0-1	-	±4	-	-
	0-2	-	±4	-	-
	0-5	-	±4	-	-
	0-10	-	±3	-	-
	0-20	-	±2,5	-	-
	0-50	-	±2,5	-	-
Метиленсернистый (CH ₃ SH)	0-2	-	±8	-	-
	0-5	-	±8	-	-
Диоксид азота (NO ₂)	-	0-100	±10	-	-
	-	0-200	±8	-	-
	-	0-250	±8	-	-
	-	0-500	±6	-	-
-	0-1000	±4	-	-	

Определяемые компоненты, диапазоны измерений, пределы допускаемой основной погрешности газоанализаторов с термокондуктометрическим измерительным каналом, приведены в таблице Г.2.

Таблица Г.2

Анализируемый газ	Диапазон измерений, % об.	Пределы допускаемой основной приведенной к разности между верхним и нижним значением диапазона измерений погрешности газоанализатора, $\frac{1}{100}\%$
Водород в азоте H_2+N_2	0 – 0,5	5
	0 – 1	4
	0 – 2	2,5
	0 – 3	2,5
	0 – 5	2,5
	0 – 10	2,5
	0 – 20	2
	0 – 40	2
	0 – 60	2
	0 – 80	2
	0 – 100	2
	40 – 60	2,5
	40 – 80	2
	50 – 80	2
	60 – 80	2
	50 – 100	2
	60 – 100	2
80 – 100	2	
90 – 100	2,5	
95 – 100	3	
99 – 100	4	
Водород в воздухе H_2 +воздух	0 – 1	4
	0 – 2	2,5
Водород в диоксиде углерода H_2+CO_2	0 – 1	4
	0 – 2	2,5
	0 – 3	2,5
	0 – 5	2,5
	0 – 10	2,5
	0 – 20	2
	0 – 40	2
	0 – 60	2
	0 – 80	2
	0 – 100	2
	50 – 100	2
	60 – 100	2
	80 – 100	2
	90 – 100	2,5
	95 – 100	2

Продолжение таблицы Г.2

Анализируемый газ	Диапазон измерений, % об.	Пределы допускаемой основной приведенной к разности между верхним и нижним значениями диапазона измерений погрешности газоанализатора, $\frac{100\%}{\%}$
Гелий в воздухе He+воздух	0 – 5	3
	0 – 10	3
	0 – 100	2
	90 – 100	2,5
	95 – 100	5
Диоксид серы в азоте SO ₂ +N ₂	0 – 10	2
	0 – 20	2
Диоксид серы в воздухе SO ₂ +воздух	0 – 10	3
	0 – 20	2
Диоксид углерода в азоте CO ₂ +N ₂	0 – 10	3
	0 – 20	2
	0 – 30	2
	0 – 40	2
	50 – 100	2
	80 – 100	2
	90 – 100	3
Метан в азоте CH ₄ +N ₂	0 – 100	2
Гелий в азоте He+N ₂	0 – 2	4
	0 – 5	3
	0 – 10	2,5
	0 – 20	2
	0 – 40	2
	0 – 100	2
	60 – 100	2
	80 – 100	2
	90 – 100	2,5
	95 – 100	5
Аргон в азоте Ar+N ₂	0 – 10	3
	0 – 20	2
	0 – 40	2
	0 – 100	2
	60 – 100	2
	80 – 100	2
Аргон в водороде Ar+H ₂	97 – 100	4
Аргон в воздухе Ar+воздух	0 – 20	2
	0 – 40	2
	60 – 100	2
Аргон в кислороде Ar+O ₂	0 – 20	2
	0 – 40	2
	60 – 100	2

Продолжение таблицы Г.2

Анализируемый газ	Диапазон измерений, % об.	Пределы допускаемой основной приведенной к разности между верхним и нижним значениям диапазона измерений погрешности газоанализатора, $\frac{EIV}{V}$
Водород в кислороде H_2+O_2	0 – 2	4
Кислород в водороде O_2+H_2	0 – 1	4
Водород в аргоне H_2+Ar	0 – 2	4
	0 – 5	4
Гелий в аргоне $He+Ar$	0 – 30	2
	0 – 40	2
	10 – 25	2,5
	80 – 100	2
Водород в хлористом водороде H_2+HCl	0 – 10	3
Водород в аммиаке H_2+NH_3	0 – 1	10
Азот в гелии N_2+He	0 – 100	2

Определяемые компоненты, диапазоны измерений, пределы допускаемой основной погрешности газоанализаторов с термомагнитным измерительным каналом, приведены в таблице Г.3.

Таблица Г.3

Анализируемый газ	Диапазон измерений, % об.	Пределы допускаемой основной приведенной к разности между верхним и нижним значениям диапазона измерений погрешности газоанализатора, %
Кислород O_2	0 – 1	4
	0 – 2	4
	0 – 5	3
	0 – 10	3
	0 – 20	2
	0 – 25	2
	0 – 50	2
	0 – 100	2
	15 – 25	4
	20 – 80	2
	50 – 100	2
	80 – 100	2
	90 – 100	3
	95 – 100	5
	98 – 100	12,5

