

нов.

ФЕДЕРАЛЬНОЕ АГЕНТСТВО ПО ТЕХНИЧЕСКОМУ РЕГУЛИРОВАНИЮ И МЕТРОЛОГИИ

Федеральное государственное унитарное предприятие
«Всероссийский научно-исследовательский институт расходомерии»

Государственный научный метрологический центр

ФГУП «ВНИИР»

УТВЕРЖДАЮ

Заместитель директора по развитию

ФГУП «ВНИИР»

А.С. Тайбинский

МП

2017 г.



ИНСТРУКЦИЯ

Государственная система обеспечения единства измерений

Устройства поверки вторичной аппаратуры «УПВА-Эталон»

Методика поверки

МП 0604-1-2017

г. Казань

2017

Настоящая инструкция распространяется на устройства поверки вторичной аппаратуры «УПВА-Эталон» (далее – «УПВА-Эталон»), предназначенные для воспроизведения силы постоянного тока, времени и частоты, и устанавливает методику и последовательность их первичных и периодических поверок.

Интервал между поверками – 1 год.

1 Операции поверки

При проведении поверки выполняют следующие операции:

- внешний осмотр (п. 6.1);
- опробование (п. 6.2):
 - опробование на функционирование (п. 6.2.1);
 - подтверждение соответствия программного обеспечения (п. 6.2.2);
- определение абсолютной погрешности при задании силы постоянного тока (п. 6.3);
- определение абсолютной погрешности при формировании количества импульсов в пачке (п. 6.4);
- определение относительной погрешности при формировании периода следования импульсов (п. 6.5);
- определение относительной погрешности при формировании интервалов времени между сигналами «Старт» и «Стоп» детекторов трубопоршневой установки (п. 6.6).

2 Средства поверки

2.1 При проведении поверки применяются следующие средства поверки:

- рабочий эталон единицы постоянного электрического напряжения 2 разряда, обеспечивающий измерение в диапазоне значений от 30 мВ до 2,5 В, класс точности 0,001;
- рабочий эталон единицы электрического сопротивления 3 разряда с номинальным значением 100 Ом, класс точности 0,002;
- рабочий эталон единицы частоты, обеспечивающий измерение в диапазоне значений от 1 до 50000 Гц, с блоком измерителя интервалов времени, пределы допускаемой погрешности $\pm 1 \cdot 10^{-9}$.
- источник питания аналоговый Б5-47М, максимальное напряжение постоянного тока на выходе от 0 до 40 В, максимальная сила постоянного тока на выходе 3А, погрешность $\pm 0,2\%$;
- осциллограф С1-64, диапазон измеряемых напряжений от 28 мВ до 140 В, чувствительность каналов от 5 мВ/дел до 10 В/дел, полоса пропускания от 0 до 50 МГц, погрешность измерения амплитуды сигнала не более 6 %;
- термометр метеорологический стеклянный по ГОСТ 112-78, диапазон температуры от 0 до 100 °С.

2.2 Допускается использование других средств поверки с метрологическими и техническими характеристиками не хуже, указанных выше.

2.3 Все эталоны, используемые в качестве средств поверки, должны быть аттестованы в установленном порядке.

3 Требования безопасности

3.1 При проведении поверки должны соблюдаться требования:

- требованиями техники безопасности согласно ГОСТ 12.1.019, ГОСТ 12.2.091, ГОСТ 12.3.019, ГОСТ 22261;
- правилами технической эксплуатации электроустановок потребителей;
- РД 34.03.603-92 «Правила применения и испытания средств защиты, используемых в электроустановках, технические требования к ним»;

– правилами безопасности при эксплуатации используемых средств измерений, приведенными в эксплуатационной документации.

3.2 К проведению поверки допускаются лица, изучившие настоящую инструкцию, руководство по эксплуатации устройств и прошедшие инструктаж по технике безопасности.

4 Условия поверки

4.1 При проведении поверки необходимо соблюдать следующие условия:

- температура окружающей среды, °С 20 ±5
- относительная влажность окружающей среды, % от 30 до 80
- атмосферное давление, кПа от 84 до 106,7
- напряжение питания, В от 207 до 253
- частота питания, Гц 50
- отсутствие вибрации, ударов, электрического и магнитного полей (кроме земного).

5 Подготовка к поверке

При подготовке к поверке должны быть выполнены следующие работы:

5.1 Включают и прогревают «УПВА-Эталон» и средства поверки не менее 30 мин.

5.2 Остальную подготовку проводят согласно требованиям эксплуатационных документов «УПВА-Эталон» и средств поверки.

6 Проведение поверки

6.1 Внешний осмотр

При внешнем осмотре устанавливают соответствие поверяемого «УПВА-Эталон» следующим условиям:

- комплектность поверяемого «УПВА-Эталон» соответствует указанной в технической документации;
- на «УПВА-Эталон» отсутствуют механические повреждения и дефекты покрытия, ухудшающие внешний вид и мешающие работе;
- надписи и обозначения на «УПВА-Эталон» нанесены четко и соответствуют требованиям технической документации.

Визуальным осмотром проверяют отсутствие механических повреждений, внешний вид и места нанесения маркировки, предусмотренные в эксплуатационных документах.

Результаты проверки считают удовлетворительными, если внешний вид и маркировка соответствуют требованиям эксплуатационных документов.

6.2 Опробование

6.2.1 Опробование на функционирование

6.2.1.1 Соединить приборы по схеме согласно рисунку А1 Приложения А. На выходе аналоговых каналов А1-А4 последовательно установить значение тока 12 мА, контролируя заданное значение с помощью рабочего эталона единицы постоянного электрического напряжения (в качестве рабочего эталона единицы постоянного электрического напряжения можно использовать компаратор напряжений).

6.2.1.2 Соединить приборы по схеме согласно рисунку А2 Приложения А. Запустить режим формирования пачки из 10000 импульсов частотой 1000 Гц, контролируя счет рабочим эталоном единицы частоты (в качестве рабочего эталона единицы частоты можно использовать частотомер).

6.2.1.3 Соединить приборы по схеме согласно рисунку А3 Приложения А. На выходе частотных каналов F1-F4 последовательно установить значение периода 1000 мкс, контролируя заданное значение с помощью рабочего эталона единицы частоты. Изменяя

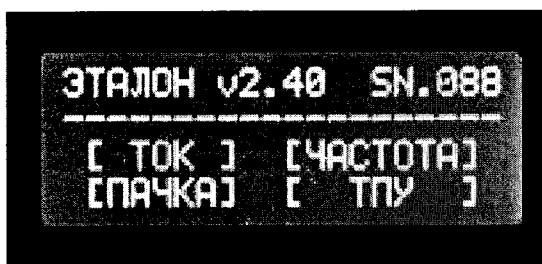
уровень выходного сигнала от 2 до 15 вольт, проконтролировать изменение амплитуды сигнала на экране осциллографа.

6.2.1.4 Соединить приборы по схеме согласно рисунку А4 Приложения А. Запустить режим имитации детекторов ТПУ из 10000 импульсов частотой 1000 Гц, контролируя счет рабочим эталоном единицы частоты.

6.2.2 Подтверждение соответствия программного обеспечения.

6.2.2.1 При проведении поверки выполняют операцию подтверждения соответствия программного обеспечения заявленным идентификационным данным.

6.2.2.2 Для проверки идентификационных данных устройства поверки вторичной аппаратуры «УПВА-Эталон» необходимо включить питание «УПВА-Эталон». После включения питания на жидкокристаллическом дисплее будет отображаться стартовый экран «УПВА-Эталон» с идентификационным наименованием и версией программного обеспечения:



6.2.2.3 Результат подтверждения соответствия программного обеспечения устройства поверки вторичной аппаратуры «УПВА-Эталон» считается положительным, если полученные идентификационные данные программного обеспечения (идентификационное наименование программного обеспечения, номер версии) соответствуют идентификационным данным, указанным в описании типа устройства поверки вторичной аппаратуры «УПВА-Эталон».

6.3 Определение абсолютной погрешности при задании силы постоянного тока.

6.3.1 Соединить приборы по схеме согласно рисунку А1 Приложения А.

6.3.2 В режиме «Ток» последовательно устанавливают на выходе аналогового канала «А1» значения силы постоянного тока $I_{\text{вых}}$, равные 0,5; 4; 12; и 20 мА и измеряют рабочим эталоном единицы электрического напряжения постоянного тока напряжение $U_{\text{изм}}$ на рабочем эталоне единицы электрического сопротивления (в качестве рабочего эталона единицы электрического сопротивления можно использовать меру электрического сопротивления).

6.3.3 Вычисляют значения

$$I_{\text{изм } i} = \frac{U_{\text{изм } i}}{R}, \quad (1)$$

где R – сопротивление рабочего эталона единицы электрического сопротивления, рассчитанное по формуле, приведенной в паспорте (свидетельстве о поверке) меры электрического сопротивления, учитывающей влияние температуры на сопротивление, Ом;

6.3.4 Определяют абсолютную погрешность при задании силы постоянного тока по формуле

$$\Delta_{\text{п}} = I_{\text{вых } i} - I_{\text{изм } i} \quad (2)$$

6.3.5 Повторяют операции по 6.3.2 – 6.3.4 для каналов А2-А4.

6.3.6 Результаты измерений заносят в протокол (приложение Б).

6.3.7 Устройство «УПВА-Эталон» считается годным, если абсолютная погрешность при задании силы постоянного тока находится в пределах $\pm 0,003$ мА.

6.4 Определение абсолютной погрешности при формировании количества импульсов в пачке

6.4.1 Соединить приборы по схеме согласно рисунку А2 Приложения А.

6.4.2 В режиме «Пачка» устанавливают на выходе импульсного канала «F1» число импульсов $N_{\text{вых}}$ с частотой f согласно таблицы 1 и нажимают кнопку «Старт».

6.4.3 Измеряют рабочим эталоном единицы частоты количество импульсов в пачке $N_{\text{изм}}$.

Таблица 1 – Параметры пачки импульсов

$N_{\text{вых}}$, имп	F, Гц
1	1
1000	10
10000	100
1000000	1000
5000000	10000
16000000	50000

6.4.4 Определяют абсолютную погрешность при формировании количества импульсов в пачке по формуле $\Delta_{N_i} = N_{\text{вых } i} - N_{\text{изм } i}$ (3)

6.4.5 Повторяют операции по 6.4.2 – 6.4.4 для следующих значений $N_{\text{вых}}$ и f из таблицы 1.

6.4.6 Результаты измерений заносят в протокол (приложение Б).

6.4.7 Устройство «УПВА-Эталон» считается годным, если абсолютная погрешность формирования количества импульсов в пачке находится в пределах ± 1 имп.

6.5 Определение относительной погрешности при формировании периода следования импульсов

6.5.1 Соединить приборы по схеме согласно рисунку А3 Приложения А.

6.5.2 В режиме «Частота» последовательно устанавливают на выходе импульсного канала F1 значения периода следования импульсов $T_{\text{вых}}$ равные 20; 100; 1000; 10000; 100000 и 1000000 мкс.

6.5.3 Измеряют рабочим эталоном единицы частоты период следования импульсов $T_{\text{изм}}$.

6.5.4 Определяют относительную погрешность при формировании периода следования импульсов δT_i по формуле

$$\delta_{T_i} = \frac{T_{\text{изм}} - T_{\text{вых}}}{T_{\text{вых}}} \cdot 100 \% \quad (4)$$

6.5.5 Повторяют операции по 6.5.1 – 6.5.4 для каналов F2-F4.

6.5.5 Результаты измерений заносят в протокол (приложение Б).

6.5.6 Устройство «УПВА-Эталон» считается годным, если относительная погрешность при формировании периода следования импульсов находится в пределах $\pm 0,001\%$.

6.6 Определение относительной погрешности при формировании интервалов времени между сигналами «Старт» и «Стоп» детекторов трубопоршневой установки.

6.6.1 Собрать схему согласно рисунку А.4 Приложения А. Установить напряжение на выходе источника постоянного тока равным 5 В.

6.6.2 В режиме имитации сигналов трубопоршневой установки последовательно установить значения частоты следования импульсов и количество импульсов согласно таблице 2.

Таблица 2

Заданная частота следования импульсов, $F_{зад}$, Гц	Количество импульсов, N , имп.
100	20 000
1000	200 000
10000	900 000

6.6.3 При помощи рабочего эталона единицы частоты измерить интервал времени между нарастающими фронтами импульсов «Старт» и «Стоп» $t_{имт}$.

6.6.4 Определить относительную погрешность при формировании интервала времени между сигналами «Старт» и «Стоп».

$$\delta_{cc} = \frac{t_{имт} - t_{расч}}{t_{расч}} \cdot 100 \% \quad (5)$$

$$t_{расч} = N \cdot \frac{1}{F_{зад}} \quad (6)$$

где δ_{cc} - относительная погрешность при формировании интервала времени между сигналами «Старт» и «Стоп», %;

N – заданное количество импульсов (по таблице 2), имп.;

$F_{зад}$ – заданная частота следования импульсов (по таблице 2), Гц

$t_{расч}$ – расчетный интервал времени между нарастающими фронтами импульсов «Старт» и «Стоп», с;

$t_{имт}$ – измеренный интервал времени между нарастающими фронтами импульсов «Старт» и «Стоп», с.

6.6.5 Занести результаты измерений в протокол (приложение Б).

6.6.6 Устройство «УПВА-Эталон» считается годным, если относительная погрешность при формировании интервалов времени между сигналами «Старт» и «Стоп» детекторов трубопоршневой установки находится в пределах $\pm 0,001\%$.

7 Оформление результатов поверки

7.1 Результаты поверки заносятся в протокол, рекомендуемая форма протокола приведена в Приложении Б.

7.2 При положительных результатах поверки устройство «УПВА-Эталон» клеймят и оформляют свидетельство о поверке. Знак поверки наносится на мастику в углублении места крепления задней панели устройства «УПВА-Эталон» в соответствии с рисунком 2 описания типа на устройства.

7.3 При отрицательных результатах поверки устройство к применению не допускают, имеющиеся знаки поверки гасят, выдают извещение о непригодности устройства «УПВА-Эталон» и выдают извещение с указанием причин о непригодности в соответствии с приказом Минпромторга России от 02.07.2015 № 1815 «Об утверждении Порядка проведения поверки средств измерений, требования к знаку поверки и содержанию свидетельства о поверке».

Приложение А
(рекомендуемое)
Схемы поверки «УПВА-Эталон»

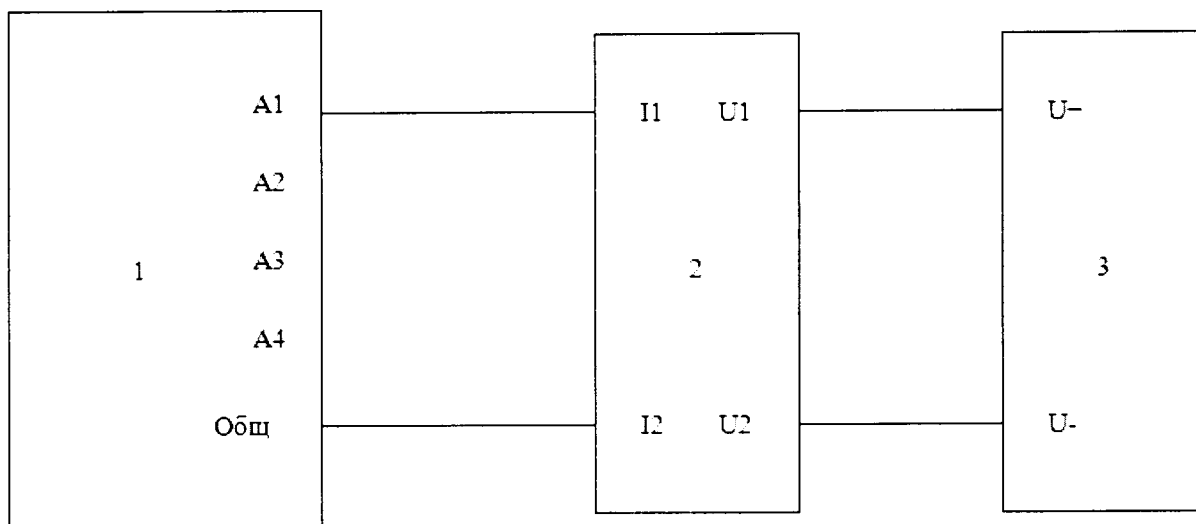


Рисунок А.1

Схема соединения приборов определения абсолютной погрешности при задании силы постоянного тока.

1 – «УПВА-Эталон»; 2 – рабочий эталон единицы электрического сопротивления 3 разряда; 3 – рабочий эталон единицы электрического напряжения постоянного тока 2 разряда; A1-A4 – токовые каналы.

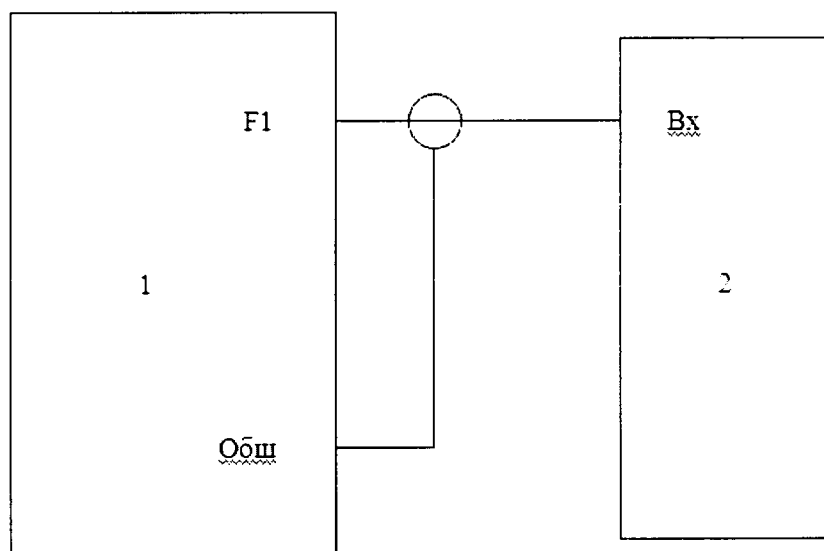


Рисунок А.2

Схема соединения приборов определения абсолютной погрешности при формировании количества импульсов в пачке.

1 – «УПВА-Эталон»; 2 – рабочий эталон единицы частоты; F1 – частотный канал.

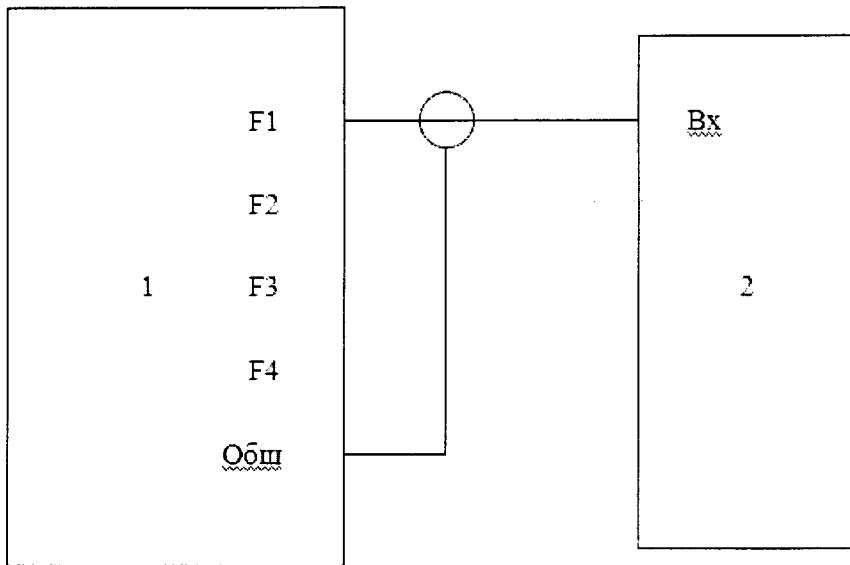


Рисунок А.3

Схема соединения приборов определения относительной погрешности при формировании периода следования импульсов.

1 – «УПВА-Эталон»; 2 – рабочий эталон единицы частоты; F1-F4 – частотные каналы.

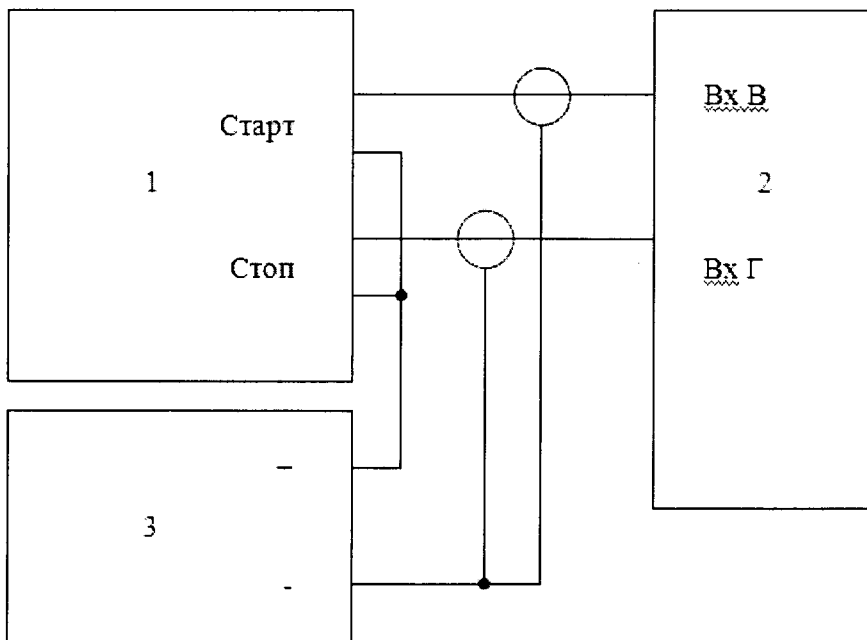


Рисунок А.4

Схема соединения приборов определения относительной погрешности при формировании интервалов времени между сигналами «Старт» и «Стоп».

1 – «УПВА-Эталон»; 2 – рабочий эталон единицы частоты; 3 – источник питания.

**Приложение Б
(рекомендуемое)**

**ПРОТОКОЛ
поверки устройства поверки вторичной аппаратуры «УПВА-Эталон»**

Принадлежит: _____
 Заводской номер: _____
 Место проведения поверки: _____
 Средства поверки: _____
 Условия поверки: _____

Операции поверки:

1. Внешний осмотр (п. 6.1) удовлетворительные/неудовлетворительные
(нужное подчеркнуть)
2. Опробование: (п. 6.2)
 - опробование на функционирование; (п. 6.2.1) проведено/не проведено
(нужное подчеркнуть)
 - подтверждение соответствия программного обеспечения (п. 6.2.2) положительно/отрицательно
(нужное подчеркнуть)
3. Определение абсолютной погрешности устройства при задании силы постоянного тока (п. 6.3)

Заданное значение силы постоянного тока $I_{зад}$, мА	Выход А1 Измеренное значение силы постоянного тока $I_{изм}$, мА	Абсолютная погрешность при задании силы постоянного тока ΔI , мА	Выход А2 Измеренное значение силы постоянного тока $I_{изм}$, мА	Абсолютная погрешность при задании силы постоянного тока ΔI , мА	Выход А3 Измеренное значение силы постоянного тока $I_{изм}$, мА	Абсолютная погрешность при задании силы постоянного тока ΔI , мА	Выход А4 Измеренное значение силы постоянного тока $I_{изм}$, мА	Абсолютная погрешность при задании силы постоянного тока ΔI , мА
0,5								
4								
12								
20								

Значение абсолютной погрешности устройства при задании силы постоянного тока должно находиться в пределах $\pm 0,003$ мА.

4. Определение абсолютной погрешности устройства при формировании количества импульсов в пачке (п. 6.4)

Заданная частота следования импульсов, Гц	Заданное количество импульсов в пачке, $N_{зад}$, имп	Измеренное значение количества импульсов, $N_{изм}$, имп	Абсолютная погрешность при формировании количества импульсов, ΔN , имп
1	1		
10	1000		
100	10000		
1000	100000		
10000	500000		
50000	1600000		

Значение абсолютной погрешности устройства при формировании количества импульсов в пачке должно находиться в пределах ± 1 имп.

5. Определение относительной погрешности устройства при формировании периода следования импульсов (п. 6.5)

Заданный период следования импульсов $T_{зад}$, мкс	Выход F1 Измеренное значение периода следования импульсов, $T_{изм}$, мкс	Относительная погрешность при формировании периода следования импульсов, δT , %	Выход F2 Измеренное значение периода следования импульсов, $T_{изм}$, мкс	Относительная погрешность при формировании периода следования импульсов, δT , %	Выход F3 Измеренное значение периода следования импульсов, $T_{изм}$, мкс	Относительная погрешность при формировании периода следования импульсов, δT , %	Выход F4 Измеренное значение периода следования импульсов, $T_{изм}$, мкс	Относительная погрешность при формировании периода следования импульсов, δT , %
20								
100								
1000								
10000								
100000								
1000000								

Значение относительной погрешности устройства при формировании периода следования импульсов не должно превышать $\pm 0,001$ %.

6. Определение относительной погрешности устройства при формировании интервалов времени между сигналами «Старт» и «Стоп» детекторов трубопоршневой установки (п. 6.6)

Заданная частота следования импульсов, $F_{зад}$, Гц	Заданное количество импульсов в пачке, N , имп	Расчетный интервал времени между нарастающими фронтами импульсов «Старт» и «Стоп», $t_{расч}$, с	Измеренный интервал времени между нарастающими фронтами импульсов «Старт» и «Стоп», $t_{изм}$, с	Относительная погрешность при формировании интервала времени между сигналами «Старт» и «Стоп» $\delta_{св}$, %
10000	900000	90		
1000	200000	200		
100	20000	200		

Значение относительной погрешности устройства при формировании интервалов времени между сигналами «Старт» и «Стоп» детекторов трубопоршневой установки не должно превышать $\pm 0,001$ %.

Поверитель _____

« » 20 г.