

ОПИСАНИЕ ТИПА СРЕДСТВА ИЗМЕРЕНИЙ

Анеморумбометры «Пеленг СФ-03»

Назначение средства измерений

Анеморумбометры «Пеленг СФ-03» (далее - анеморумбометры) предназначены для дистанционных измерений параметров ветрового потока: мгновенной, максимальной и средней скоростей и направления ветра, регистрации и отображения информации на внешних устройствах.

Описание средства измерений

Принцип действия анеморумбометров состоит в преобразовании механического воздействия ветрового потока в оптические, а затем в электрические сигналы, в цифровой код с выводом на монитор ПК и сохранением на жестком диске ПК. Анеморумбометры позволяют измерять скорость и направление ветра посредством анемометра (скорость) и румбометра (направление ветра).

Анеморумбометры состоят из следующих основных блоков: анемометра, румбометра, блока измерения с траверсой, блока питания.

При вращении зубчатого диска, закрепленного внутри корпуса анемометра, происходит прерывание светового потока от светодиода к фототранзистору. Блок измерения считает количество импульсов, прошедших за каждые 3 секунды, и преобразовывает их в значение скорости ветра.

Закрепленный на оси внутри корпуса румбометра оптронный датчик «угол-код» выдает шестизначный позиционный код, описывающий положение флюгарки. Блок измерения преобразовывает этот код в угловое значение направления ветра.

Данные измерений передаются через определенные временные интервалы или по запросу. Для обмена информацией анеморумбометры имеют последовательные интерфейсы V.23 и RS 485.

Общий вид анеморумбометра представлен на рисунке 1. Схема пломбировки от несанкционированного доступа представлена на рисунке 2.



1 - румбометр, 2 - анемометр, 3 - блок питания, 4 - блок измерения

Рисунок 1 - Общий вид анеморумбометра «Пеленг СФ - 03»

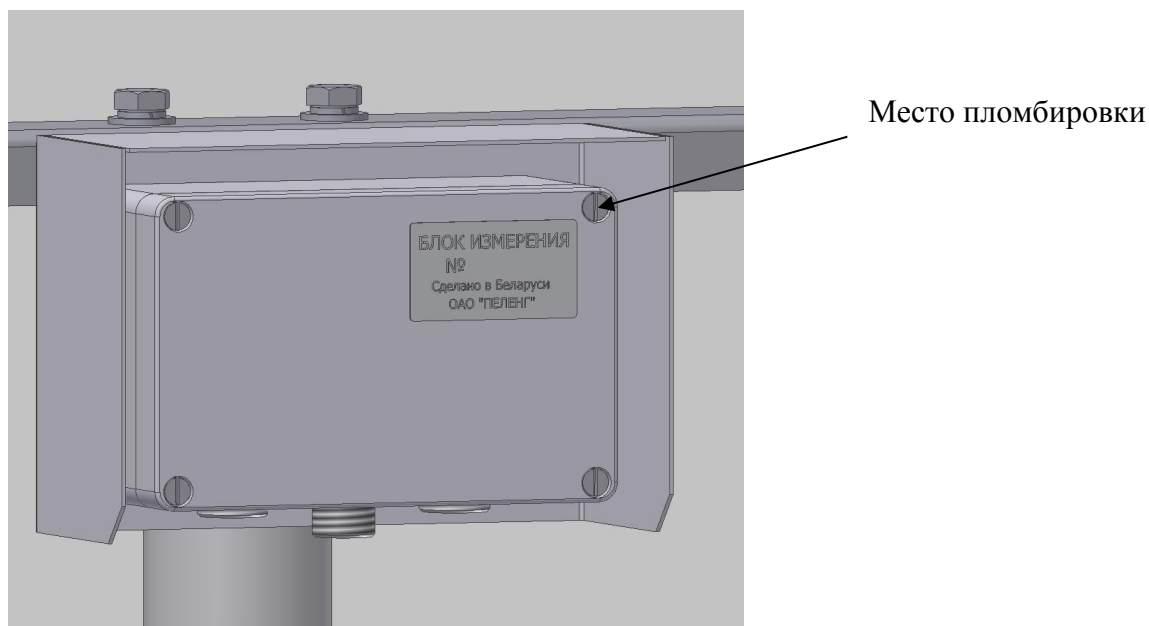


Рисунок 2 - Место пломбировки анеморумбометра «Пеленг СФ - 03»

Место нанесения знака поверки (клейма-наклейки) указано на рисунке 3.



Рисунок 3 - Место нанесения знака поверки

Программное обеспечение

Программное обеспечение (далее - ПО) анеморумбометров состоит из метрологически значимого встроеного ПО, предназначенного для обработки измерительной информации от первичного измерительного преобразователя и выдачи информации в линию связи и метрологически незначимого внешнего ПО, предназначенного для отображения и хранения результатов измерений на ПК.

Конструкция анеморумбометров исключает возможность несанкционированного влияния на ПО и измерительную информацию. Защита встроенного ПО реализована изготовителем на этапе производства путём пломбирования прибора.

Таблица 1 - Идентификационные данные ПО

Идентификационные данные (признаки)	Значение	
	Встроенное ПО	Внешнее ПО
Идентификационное наименование ПО	001 и выше	3.0.0.2 и выше
Номер версии (идентификационный номер) ПО	001 и выше	3.0.0.2 и выше

Нормирование метрологических характеристик анеморумбометра проведено с учётом того, что встроенное ПО является неотъемлемой частью анеморумбометров.

Уровень защиты ПО в соответствии с Р 50.2.077-2014 - «Высокий».

Метрологические и технические характеристики

Таблица 2 - Метрологические характеристики

Наименование характеристики	Значение
Диапазон непрерывных измерений мгновенной скорости ветра, осредненных за 3 с, м/с	от 1 до 55
Пределы допускаемой погрешности измерений мгновенной скорости -абсолютная, в диапазоне от 1 до 10 м/с включ., м/с -относительная, в диапазоне от св.10 до 55 м/с, %	±0,5 ±5,0
Диапазон непрерывных измерений направления ветра, осредненных за 3 с, градус	от 0 до 360
Пределы допускаемой абсолютной погрешности измерений направления ветра, градус	±5
Разрешающая способность -по скорости ветра, м/с; -по направлению ветра, градус	0,1 6,0

Таблица 3 - Основные технические характеристики

Наименование характеристики	Значение
Период обновления данных, с, не более	15
Электрическое питание от сети переменного тока, напряжение, В	от 207 до 253
Потребляемая мощность, Вт, не более	25
Степень защиты оболочки по ГОСТ 14254-2015	IP 53
Габаритные размеры (длина; ширина; высота), мм, не более -анемометра -румбометра -блока питания -блока измерения (с траверсой)	375;325;325 554;626;87 155;300;230 125;890;165
Масса, кг, не более -анемометра -румбометра -блока питания -блока измерений (с траверсой)	1,1 1,6 4,6 4,0
Условия эксплуатации -температура воздуха, °С; -относительная влажность воздуха, %, не более -атмосферное давление, кПа	от -50 до +50 98 при температуре воздуха +25 °С от 66 до 106,7

Наименование характеристики	Значение
Условия транспортирования -температура воздуха, °С; -относительная влажность воздуха, %, не более	от -60 до +50 95 при температуре воздуха +35 °С
Средняя наработка на отказ, ч	8000
Средний срок службы, лет	10

Знак утверждения типа

наносится на титульный лист руководства по эксплуатации и на шильдик, крепящийся на блок измерения, типографским методом.

Комплектность средства измерения

Таблица 4 - Комплектность средства измерения

Наименование	Обозначение	Количество	
		Вариант исполнения 6440.00.00.000-	
		-	01
Блок измерения параметров ветра:	6440.02.00.000	1	1
Румбометр	6440.02.01.000	1	1
Анемометр	6440.02.02.000	1	1
Траверса	6440.02.03.000	1	1
Блок измерения	6440.02.04.000	1	1
Блок питания	6440.03.00.000	1	
Коробка распределительная	6440.09.00.000		1
Комплект монтажный	6440.05.00.800	1	1
Комплект запасных частей, инстру- мента и принадлежностей	6440.06.00.000	1	1
Комплект тары	6440.07.00.000	1	1
Блок сопряжения	6255.00.00.000	1*	1*
Блок сопряжения	6435.08.02.000	1*	1*
Табло информационное	6444.00.00.000	1*	1*
Огонь заградительный	6254.00.00.600	1*	1*
Коробка распределительная в сборе	6440.10.00.000	1*	1*
Мачта метеорологическая «М-82» ИРШЯ 061.000.000	-	1*	1*
Программное обеспечение	1530.100230519.6284-01	1	1
Эксплуатационная документация			
Руководство по эксплуатации	6440.00.00.000 РЭ	1	1
Формуляр	6440.00.00.000 ФО	1	1
Методика поверки	МП. МН 986-2001 (с извещением об измене- нии № 3-2016)	1	1
* Поставляются согласно договору на поставку			

Поверка

осуществляется по документу МП МН 986-2001 «Анеморумбометры «Пеленг СФ-03». Методика поверки» (с извещением об изменении № 3-2016), утвержденному Научно-исследовательским центром испытаний средств измерений и техники БелГИМ 28.12.2016 года.

Основные средства поверки:

- аэродинамическая измерительная установка-рабочий эталон 1 разряда по ГОСТ Р 8.886-2015 с диапазоном воспроизведений скорости воздушного потока от 1 до 55 м/с;
- поворотное устройство (круговой лимб) с погрешностью не более $\pm 1^\circ$.

Допускается применение аналогичных средств поверки, обеспечивающих определение метрологических характеристик поверяемых СИ с требуемой точностью.

Знак поверки наносится на свидетельство о поверке.

Сведения о методиках (методах) измерений

приведены в эксплуатационном документе.

Нормативные и технические документы, устанавливающие требования к анеморумбометрам «Пеленг СФ-03»

ГОСТ Р 8.886-2015 ГСИ. Государственная поверочная схема для средств измерений скорости воздушного потока

ТУ РБ 100230519.165-2000 Анеморумбометры «Пеленг СФ-03». Технические условия

Изготовитель

Открытое акционерное общество «Пеленг» (ОАО «Пеленг»), Республика Беларусь

Адрес: 220114, Республика Беларусь, г. Минск, ул. Макаенка, 23

Телефон (017) 263-77-02

Факс +375-17-369-75-42

E-mail: info@peleng.by

Web-сайт: www.peleng.by

Испытательный центр

Экспертиза проведена Федеральным государственным унитарным предприятием «Всероссийский научно-исследовательский институт метрологии им. Д.И. Менделеева» (ФГУП «ВНИИМ им. Д.И. Менделеева»)

Адрес: 190005, Санкт-Петербург, Московский пр., 19

Телефон: (812) 251-76-01, факс: (812) 713-01-14

Web-сайт: www.vniim.ru

E-mail: info@vniim.ru

Аттестат аккредитации ФГУП «ВНИИМ им. Д.И. Менделеева» по проведению испытаний средств измерений в целях утверждения типа № RA.RU.311541 от 23.03.2016 г.

Заместитель

Руководителя Федерального
агентства по техническому
регулированию и метрологии

С.С. Голубев

М.п.

« ____ » _____ 2018 г.