

## ОПИСАНИЕ ТИПА СРЕДСТВА ИЗМЕРЕНИЙ

### Датчики силы ДСТ-13К

#### Назначение средства измерений

Датчики силы ДСТ-13К (далее - датчики) предназначены для измерений и преобразования воздействующей на датчик силы сжатия и растяжения в аналоговый нормированный электрический измерительный сигнал.

#### Описание средства измерений

Принцип действия датчиков основан на изменении электрического сопротивления тензорезисторов, соединенных в мостовую схему, при их деформации, возникающей в местах наклейки тензорезисторов к упругому элементу датчика, под действием прилагаемой нагрузки. Изменение электрического сопротивления вызывает разбаланс мостовой схемы и появление в диагонали моста электрического сигнала, изменяющегося пропорционально нагрузке.

Конструктивно датчик представляет из себя тягу с соединительными проушинами для крепления. Центральный упругий элемент закрыт металлическим кожухом, на котором расположен соединительный разъем. Чувствительный элемент выполнен в виде тензорезисторного моста сопротивления с компенсацией изгибов, температуры и эффекта Пуансона.

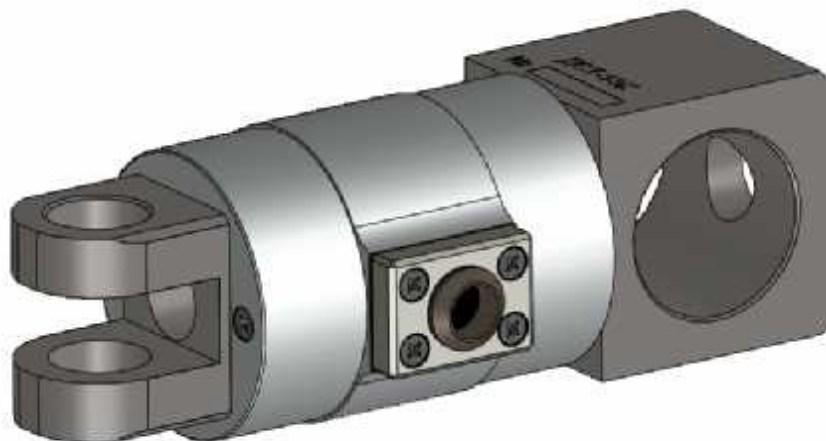


Рисунок 1 - Общий вид датчика силы ДСТ-13К



Рисунок 2 - Схема пломбирования от несанкционированного доступа (1) и обозначение места нанесения знака поверки (2)

**Программное обеспечение**  
отсутствует.

### Метрологические и технические характеристики

Таблица 1 - Метрологические характеристики

Наименование характеристики	Значение
Диапазон измерений силы, кН	от 3 до 14
Пределы допускаемой относительной погрешности измерений силы, %	$\pm 2$

Таблица 2 - Основные технические характеристики

Наименование характеристики	Значение
Габаритные размеры (длина; ширина; высота), мм, не более	260; 90; 110
Масса, кг, не более	5
Диапазон рабочих температур, °С	от +10 до +30
Параметры электрического питания моста: - напряжение постоянного тока, В, не более	2,5
Относительный выходной сигнал при $E_{max}$ , мВ/В, не более	1,0
Значение выходного сопротивления, Ом	$350 \pm 1,5$
Вероятность безотказной работы за 1000 ч	0,9
Средний срок службы, лет	15

### Знак утверждения типа

наносится на корпус датчика металлографическим способом и на титульный лист руководства по эксплуатации типографским способом.

### Комплектность средства измерений

Таблица 3 - Комплектность средства измерений

Наименование	Обозначение	Количество
Датчик силы DST-13K	СПАН.404161.004	1 шт.
Жгут	СПАН.685691.056	1 экз.
Модуль интерфейсный VIP-2/SC/HD15SUB/F	-	1 шт.
Чемодан	СПАН.321426.014	1 шт.
Руководство по эксплуатации	СПАН.404161.003РЭ	1 экз
Методика поверки	МП 2301-298-2017	1 экз.

### **Поверка**

осуществляется по документу МП 2301-298-2017 «Датчики силы ДСТ-13К. Методика поверки», утвержденному ФГУП «ВНИИМ им. Д.И. Менделеева» 12.12.2017 г.

Основные средства поверки:

- Машины силовоспроизводящие 3-го разряда по ГОСТ 8.640-2014, пределы допускаемых значений доверительных границ относительной погрешности  $\delta = 1 \%$ .

Допускается применение аналогичных средств поверки, обеспечивающих определение метрологических характеристик поверяемых СИ с требуемой точностью.

Знак поверки наносится на корпус датчика.

### **Сведения о методиках (методах) измерений**

приведены в эксплуатационном документе.

### **Нормативные и технические документы, устанавливающие требования к датчикам силы ДСТ-13К**

ГОСТ 8.640-2014 ГСИ. Государственная поверочная схема для средств измерений силы СПАН.404161.003ТУ Датчик силы ДСТ-13К. Технические условия

### **Изготовитель**

Акционерное общество «Научно-производственное объединение «СПАРК»

(АО «НПО «СПАРК»)

ИНН 7810481471

Адрес: 196210, г. Санкт-Петербург, ул. Пилотов, д. 12

Телефон: (812) 704-16-44, факс: (812) 334-49-60

### **Испытательный центр**

Федеральное государственное унитарное предприятие «Всероссийский научно-исследовательский институт метрологии им. Д.И. Менделеева»

Адрес: 190005, Санкт-Петербург, Московский пр., 19

Телефон: (812) 251-76-01, факс (812) 713-01-14

Web-сайт: [www.vniim.ru](http://www.vniim.ru)

E-mail: [info@vniim.ru](mailto:info@vniim.ru)

Аттестат аккредитации ФГУП «ВНИИМ им. Д.И. Менделеева» по проведению испытаний средств измерений в целях утверждения типа № RA.RU.311541 от 23.03.2016 г.

Заместитель

Руководителя Федерального  
агентства по техническому  
регулированию и метрологии

С.С. Голубев

М.п.

« \_\_\_ » \_\_\_\_\_ 2018 г.