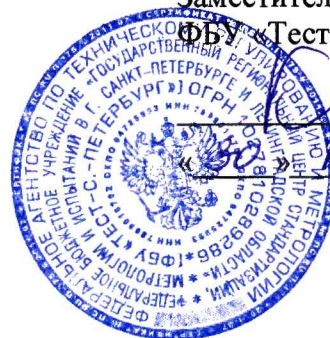


УТВЕРЖДАЮ

Заместитель генерального директора
ФБУ «Тест-С.-Петербург»



Т.М. Козлякова
Т.М. Козлякова

2017 г.

ПРИБОРЫ ДЛЯ ПОВЕРКИ ИЗМЕРИТЕЛЬНЫХ ГОЛОВОК ППГ-4

МЕТОДИКА ПОВЕРКИ

437-144- 2017МП

2017 г.

Настоящая методика распространяется на приборы для поверки измерительных головок ППГ-4 (далее, приборы), изготовленные ООО ИМЦ «Микро», г. Санкт-Петербург, предназначенные для поверки и калибровки измерительных головок, индикаторов, преобразователей и нутромеров.

Методика устанавливает порядок проведения первичной, при выпуске из производства, после ремонта и периодической поверок приборов.

Рекомендуемый интервал между поверками 1 год.

1. ОПЕРАЦИИ И СРЕДСТВА ПОВЕРКИ

1.1. При проведении поверки должны быть выполнены операции и применены средства измерений с характеристиками, указанными в таблице 1.

Таблица 1

Наименование операции	Номер пункта методики	Средства поверки и их нормативно-технические характеристики
Внешний осмотр	6.1	Визуально
Опробование, идентификация программного обеспечения	6.2	Визуально
Определение шероховатости рабочей поверхности измерительных пяток	6.3	Прибор для измерения параметров шероховатости поверхности серия 178 SURFTTEST SJ-301, ПГ 3 %
Определение отклонения от плоскостности рабочей поверхности измерительных пяток	6.4	Пластина плоская стеклянная ПИ-60, КТ 2
Проверка податливости измерительных пяток	6.5	Граммометр 25-150 гс, ПГ ± 6 гс Система многоканальная М-200 с преобразователем индуктивным (М-021), ПГ $\pm(0,05...0,2)$ мкм
Определение вариации показаний	6.6	Система многоканальная М-200 с преобразователем индуктивным (М-021), ПГ $\pm(0,05...0,2)$ мкм
Определение абсолютной погрешности, повторяемости, диапазона измерений и дискретности отсчета	6.7	Меры длины концевые плоскопараллельные 1 разряда ГОСТ Р 8.763-2011, Система многоканальная М-200 с преобразователем индуктивным (М-021), ПГ $\pm(0,05...0,2)$ мкм

Примечание. Допускается применение аналогичных средств измерения, обеспечивающих определение метрологических характеристик с требуемой точностью.

2. ТРЕБОВАНИЯ БЕЗОПАСНОСТИ

2.1. При подготовке к проведению поверки следует соблюдать правила пожарной безопасности, установленные для работы с легковоспламеняющимися жидкостями, к которым относится бензин, используемый для промывки.

2.2. Бензин хранят в металлической посуде, плотно закрытой металлической крышкой, в количестве не более однодневной нормы, требуемой для промывки.

2.3. Промывку производят в резиновых технических перчатках типа II по ГОСТ 20010-74.

3. ТРЕБОВАНИЯ К КВАЛИФИКАЦИИ ПОВЕРИТЕЛЕЙ

К проведению поверки допускаются лица, ознакомленные с настоящей методикой по выполнению поверки, документацией на средства измерений, применяемых при поверке и руководством по эксплуатации прибора ППГ-4.

4. УСЛОВИЯ ПРОВЕДЕНИЯ ПОВЕРКИ

4.1. При поверке прибора следует соблюдать следующие условия:

- температура воздуха в помещении должна быть $(20 \pm 2) ^\circ\text{C}$;
- изменение температуры воздуха в течение 1 часа не должно превышать $0,2 ^\circ\text{C}$;
- относительная влажность воздуха, не более 80 %;
- атмосферное давление $(101,3 \pm 4) \text{ кПа}$.

4.2. Воздух, подаваемый в помещение, должен быть очищен от пыли, паров масел, аэрозолей, токсичных и агрессивных газов.

5. ПОДГОТОВКА К ПОВЕРКЕ

5.1. Перед поверкой прибор выдержать на рабочем месте не менее четырех часов в условиях, соответствующих п. 4 настоящей методики.

5.2. Прибор установить на стол в удобное положение, при этом воздух от вентилятора компьютера не должен попадать на прибор.

5.3. Перед проведением поверки измерительные пятки прибора протереть бензином авиационным по ГОСТ 1012-72 и затем протереть чистой сухой тканью.

5.4. Концевые меры, применяемые при поверке, необходимо брать только пинцетом или в перчатках.

5.3. Средства поверки должны быть подготовлены к работе в соответствии с их документацией по эксплуатации.

5.4. Подключить преобразователь М-021 к электронному блоку БИН-2И. Подключить питание к электронному блоку БИН-2И. Подключить прибор ППГ-4 к компьютеру.

6. ПРОВЕДЕНИЕ ПОВЕРКИ

6.1. Внешний осмотр.

6.1.1 При проведении внешнего осмотра установить соответствие маркировки и комплектности паспорту ППГ-4.00.000 ПС;

Маркировка должна содержать:

- знак утверждения типа
- обозначение прибора
- товарный знак предприятия-изготовителя
- порядковый номер
- год выпуска или его условное обозначение (первые две цифры номера - последние две цифры года изготовления)


6.1.2 Проверить отсутствие на приборе дефектов, ухудшающих внешний вид и влияющих на эксплуатационные характеристики.

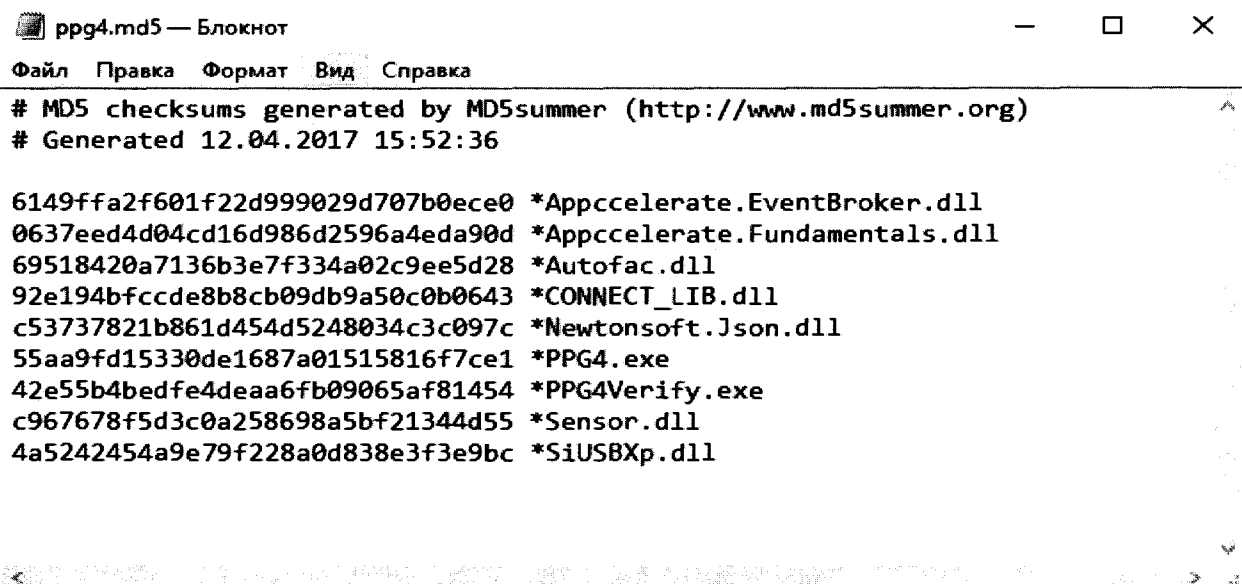
6.2. Опробование.

6.2.1 Определение плавности перемещения измерительных пяток.

Вращая ручки грубой, тонкой и микроподачи обеспечить перемещение измерительных пяток на всем диапазоне измерений. Перемещение должно быть плавным, без рывков и заеданий.

6.2.2 Идентификация программного обеспечения.

В окне «Проверка библиотек программного обеспечения» нажать клавишу , на экране должны отображаться данные, указанные на Рисунке 1.



```
ppg4.md5 — Блокнот
Файл  Правка  Формат  Вид  Справка
# MD5 checksums generated by MD5summer (http://www.md5summer.org)
# Generated 12.04.2017 15:52:36

6149ffa2f601f22d999029d707b0ece0 *Appccelerate.EventBroker.dll
0637eed4d04cd16d986d2596a4eda90d *Appccelerate.Fundamentals.dll
69518420a7136b3e7f334a02c9ee5d28 *Autofac.dll
92e194bfccde8b8cb09db9a50c0b0643 *CONNECT_LIB.dll
c53737821b861d454d5248034c3c097c *Newtonsoft.Json.dll
55aa9fd15330de1687a01515816f7ce1 *PPG4.exe
42e55b4bedfe4deaa6fb09065af81454 *PPG4Verify.exe
c967678f5d3c0a258698a5bf21344d55 *Sensor.dll
4a5242454a9e79f228a0d838e3f3e9bc *SiUSBXp.dll
```

Метрологически значимая часть автономной части ПО выделена в виде отдельных динамических библиотек Sensor.dll, CONNECT_LIB.dll. Их цифровые идентификаторы должны соответствовать указанным в Описании типа прибора

6.3. Определение шероховатости рабочей поверхности измерительных пяток.

Шероховатость рабочей поверхности измерительных пяток определить по параметру Ra с помощью прибора для измерения параметров шероховатости поверхности серия 178 SURFTEST SJ-301. Измерение произвести не менее трех раз в точках, равномерно распределенных по рабочей поверхности измерительных пяток. За результат измерения принять наибольшее полученное значение.

Параметр шероховатости Ra рабочей поверхности измерительных пяток должен быть не более 0,08 мкм.

6.4. Определение отклонения от плоскостности рабочей поверхности измерительных пяток.

Отклонение от плоскостности определить с помощью пластины плоской стеклянной ПИ-60 интерференционным методом.

Стеклянную пластину наложить на рабочую поверхность измерительных пяток прибора. При этом добиться такого контакта, при котором наблюдалось бы наименьшее число интерференционных полос (колец). Отклонение от плоскостности определить по числу наблюдаемых интерференционных полос (колец). Отсчет следует производить, отступив 0,5 мм от края рабочей поверхности.

Отклонение от плоскостности не должно превышать 0,3 мкм (одна интерференционная полоса). На расстоянии до 0,5 мм от краев рабочей поверхности измерительной пятки допускаются завалы.

6.5. Проверка податливости измерительных пяток.

В электронном блоке индуктивной системы М-200 включить диапазон 2 с дискретностью отсчета 0,01 мкм.

Над каждой из измерительных пяток прибора последовательно установить индуктивный преобразователь М-021 индуктивной системы М-200 так, чтобы его измерительный наконечник контактировал с измерительной пяткой. Наконечником граммометра надавить на измерительную пятку в направлении линии перемещения измерительной пятки с усилием 1Н.

Изменение показаний индуктивной системы М-200 не должно превышать 0,15 мкм.

6.6. Определение вариации показаний.

Вариацию показаний определить в трех точках диапазона измерений 0-10 мм: в средней и двух точках в начале и конце диапазона измерений.

В электронном блоке индуктивной системы М-200 включить диапазон 2 с дискретностью отсчета 0,01 мкм.

Запустить задание «вариация показаний», нажать «начать тест». Измерительную пятку прибора из крайнего нижнего положения поднять на 20 мкм. Отменить обнуление индуктивной системы. Наконечник индуктивного преобразователя подвести к измерительной пятке так, чтобы показания индуктивной системы и прибора были около нуля. Обнулить показания прибора и индуктивной системы.

Опустить измерительную пятку приблизительно на 10 мкм и снова подвести к наконечнику преобразователя так, чтобы показание индуктивной системы было равно нулю. Снять показание прибора. Поднять пятку на 10 мкм и вернуть назад до показаний индуктивной системы равных нулю. Снять второе показание прибора. Разность показаний прибора и есть вариация показаний.

Измерения повторить 5 раз. Вариация показаний в проверяемой точке равна среднему арифметическому из полученных значений.

Аналогичным образом определить вариацию показаний в середине и конце диапазона измерений.

Вариация показаний в каждой точке не должна превышать 0,2 мкм.

6.7. Определение абсолютной погрешности, повторяемости, диапазона измерений и дискретности отсчета.

Абсолютная погрешность прибора на обоих диапазонах определяется в контрольных точках с помощью концевых мер длины, указанными в табл. 2.

Таблица 2

Дискретность отчета, мкм	Диапазон измерений, мм	Контрольные точки, мм	Рекомендуемые номинальные размеры концевых мер длины, мм	Разряд концевых мер длины
0,01	0-0,2	0,04; 0,08; 0,12; 0,16; 0,2;	1,2; 1,16; 1,12; 1,08; 1,04; 1,00	1
0,1	0-10	2,0; 4,0; 6,0; 8,0; 10,0	10,0; 8,0; 6,0; 4,0; 2,0;	1

6.7.1 Определение абсолютной погрешности, диапазона измерений и дискретности отсчета на диапазоне 0 – 10 мм.

Для определения погрешности рекомендуется использовать концевые меры с номинальным размером 10,0; 8,0; 6,0; 4,0 и 2,0 мм первого разряда.

Вращением рукояток грубой и тонкой подачи переместить измерительную пятку в крайнее нижнее положение.

Запустить задание «определение погрешности на диапазоне 0-10 мм».

Ввести в программу поверки действительные значения срединной длины используемых мер. Нажать «применить», «начать тест».

На измерительную пятку надеть и закрепить поверочный столик с выступающей сферической вставкой (приложение 1).

Опустить измерительную пятку прибора в крайнее нижнее положение до захвата референтной точки прибора.

Над сферической вставкой столика в кронштейне для поверки (см. Приложение 1) установить преобразователь М-021 индуктивной системы М-200 с включенным диапазоном 2 с дискретностью 0,01 мкм. В электронном блоке индуктивной системы отменить обнуление,

опустить преобразователь до касания наконечника преобразователя со сферической вставкой столика так, чтобы показания электронного блока приблизительно были равны нулю. Отрегулировать соосность сферических поверхностей наконечника преобразователя и сферической вставки столика с помощью регулировок кронштейна, найдя максимум показаний индуктивной системы согласно приложению 2.

Определение погрешности следует начинать с установки на измерительный столик концевой меры большего размера, т.е. 10 мм. Поднять преобразователь М-021 индуктивной системы М-200. Установить концевую меру так, чтобы срединная длина меры совпадала с линией измерения. Подвести преобразователь к концевой мере так, чтобы показания электронного блока приблизительно были равны нулю.

Обнулить показания индуктивной системы и прибора.

Поднять арретиром шток преобразователя, снять со столика меру 10 мм и поместить меру меньшего размера (8 мм) Переместить измерительную пятку до нулевого показания индуктивной системы. Снять показание прибора. Затем последовательно таким же образом на измерительный столик установить последующие концевые меры и снять показания прибора $Y_{11}, Y_{21}, Y_{31}, Y_{41}, Y_{51}$, соответствующие участкам показаний прибора 0-2, 0-4, 0-6, 0-8, 0-10 мм.

Процедуру снятия показаний повторить еще четыре раза.

Рассчитать средние значения показаний по участкам по формуле:

$$\bar{Y}_1 = \frac{Y_{11} + Y_{12} + Y_{13} + Y_{14} + Y_{15}}{5}$$

Погрешность прибора в контрольных точках 2, 4, 6, 8, 10 мм рассчитать как показано в табл. 3.

Таблица 3

Участки показаний прибора, мм	Эталонное перемещение штока, мм	Средние значения показаний прибора, мм	Погрешность прибора на участках, Y_i , мкм
0 – 2	$X_{10} - X_8$	\bar{Y}_1	$\bar{Y}_1 - (X_{10} - X_8)$
0 – 4	$X_{10} - X_6$	\bar{Y}_2	$\bar{Y}_2 - (X_{10} - X_6)$
0 – 6	$X_{10} - X_4$	\bar{Y}_3	$\bar{Y}_3 - (X_{10} - X_4)$
0 – 8	$X_{10} - X_2$	\bar{Y}_4	$\bar{Y}_4 - (X_{10} - X_2)$
0 – 10	$X_{10} - 0$	\bar{Y}_5	$\bar{Y}_5 - X_{10}$

Примечание: $X_{10}, X_8, X_6, X_4, X_2$ – действительные размеры мер по свидетельству о поверке с номинальными размерами 10,0; 8,0; 6,0; 4,0; 2,0 мм соответственно.

Абсолютная погрешность прибора должна находиться в пределах $\pm 0,4$ мкм.

Проверку диапазона измерений и дискретности отсчета совместить с определением абсолютной погрешности, они должны быть соответствовать значениям, указанным в таблице 2.

6.7.2. Определение повторяемости на диапазоне 0-10 мм.

Повторяемость – алгебраическая разность между наибольшим и наименьшим единичными показаниями прибора. Повторяемость вычислить по формуле $(Y_{i \max} - Y_{i \min})$ при повторных измерениях в каждой контрольной точке.

Повторяемость не должна превышать 0,4 мкм.

6.7.3 Определение абсолютной погрешности, диапазона измерений и дискретности отсчета на диапазоне 0 – 0,2 мм.

Для определения погрешности рекомендуется использовать концевые меры с номинальным размером 1,2; 1,16; 1,12; 1,08; 1,04 и 1,00 мм первого разряда.

Вращением рукояток грубой и тонкой подачи переместить измерительную пятку в крайнее нижнее положение.

Запустить задание «определение погрешности на диапазоне 0-0,2 мм».

Ввести в программу поверки действительные значения срединной длины используемых мер. Нажать «применить», «начать тест».

На измерительную пятку надеть и закрепить поверочный столик с выступающей сферической вставкой (приложение 1). Над сферической вставкой столика в кронштейне для поверки установить преобразователь М-021 индуктивной системы М-200 с включенным диапазоном 2 с дискретностью 0,01 мкм. В электронном блоке индуктивной системы отменить обнуление, опустить преобразователь до касания наконечника преобразователя со сферической вставкой столика, чтобы показания электронного блока приблизительно были равны нулю. Отрегулировать соосность сферических поверхностей наконечника преобразователя и сферической вставки столика, найдя максимум показаний индуктивной системы согласно приложению 2.

Определение погрешности следует начинать с установки на измерительный столик концевой меры большего размера, т.е. 1,2 мм. Установить концевую меру так, чтобы срединная длина меры совпадала с линией измерения. Подвести преобразователь к концевой мере так, чтобы показания электронного блока приблизительно были равны нулю.

Обнулить показания индуктивной системы и прибора.

Поднять арретиром шток преобразователя, снять со столика меру 1,2 мм и поместить меру меньшего размера 1,16 мм. Переместить измерительную пятку до нулевого показания индуктивной системы. Снять показание прибора. Затем последовательно таким же образом на измерительный столик установить последующие концевые меры и снять единичные показания прибора $Y_{11}, Y_{21}, Y_{31}, Y_{41}, Y_{51}$, соответствующие участкам показаний прибора 0 – 0,04; 0 – 0,08; 0 – 0,12; 0 – 1,16; 0 – 0,2 мм.

Процедуру снятия показаний повторить еще четыре раза.

Рассчитать средние значения показаний по участкам по формуле:

$$\bar{Y}_i = \frac{Y_{i1} + Y_{i2} + Y_{i3} + Y_{i4} + Y_{i5}}{5}$$

Погрешность прибора в точках 0,04; 0,08; 0,12; 0,16; 0,2 мм рассчитать, как показано в табл. 4.

Таблица 4

Участки показаний прибора, мм	Эталонное перемещение штока, мм	Средние значения показаний прибора, мм	Погрешность прибора на участках, мкм
0 – 0,04	$X_{1,2} - X_{1,16}$	\bar{Y}_1	$\bar{Y}_1 - (X_{1,2} - X_{1,16})$
0 – 0,08	$X_{1,2} - X_{1,12}$	\bar{Y}_2	$\bar{Y}_2 - (X_{1,2} - X_{1,12})$
0 – 0,12	$X_{1,2} - X_{1,08}$	\bar{Y}_3	$\bar{Y}_3 - (X_{1,2} - X_{1,08})$
0 – 0,16	$X_{1,2} - X_{1,04}$	\bar{Y}_4	$\bar{Y}_4 - (X_{1,2} - X_{1,04})$
0 – 0,2	$X_{1,2} - X_{1,0}$	\bar{Y}_5	$\bar{Y}_5 - (X_{1,2} - X_{1,0})$

Примечание: $X_{1,2}, X_{1,16}, X_{1,12}, X_{1,08}, X_{1,04}, X_{1,0}$ действительные размеры мер по свидетельству о поверке с номинальными размерами 1,2; 1,16; 1,12; 1,08; 1,04; 1,0 мм соответственно

Абсолютная погрешность прибора должна находиться в пределах $\pm 0,4$ мкм.

Проверку диапазона измерений и дискретности отсчета совместить с определением абсолютной погрешности, они должны быть соответствовать значениям, указанным в таблице 2.

6.7.4. Определение повторяемости на диапазоне 0- 0,2 мм:

Повторяемость – алгебраическая разность между наибольшим и наименьшим единичными показаниями прибора. Повторяемость вычислить по формуле $(Y_{i \max} - Y_{i \min})$ при повторных измерениях в каждой контрольной точке.

Повторяемость не должна превышать 0,04 мкм.

7. ОФОРМЛЕНИЕ РЕЗУЛЬТАТОВ ПОВЕРКИ.

7.1. Положительные результаты первичной поверки оформляют отметкой в паспорте и свидетельством о поверке; при периодической поверке - свидетельством о поверке. Знак поверки наносится на свидетельство о поверке в виде оттиска клейма поверителя и на прибор в виде голографической наклейки

7.2. При отрицательных результатах поверки прибор к применению не допускается, выдают извещение о непригодности его с указанием причин.

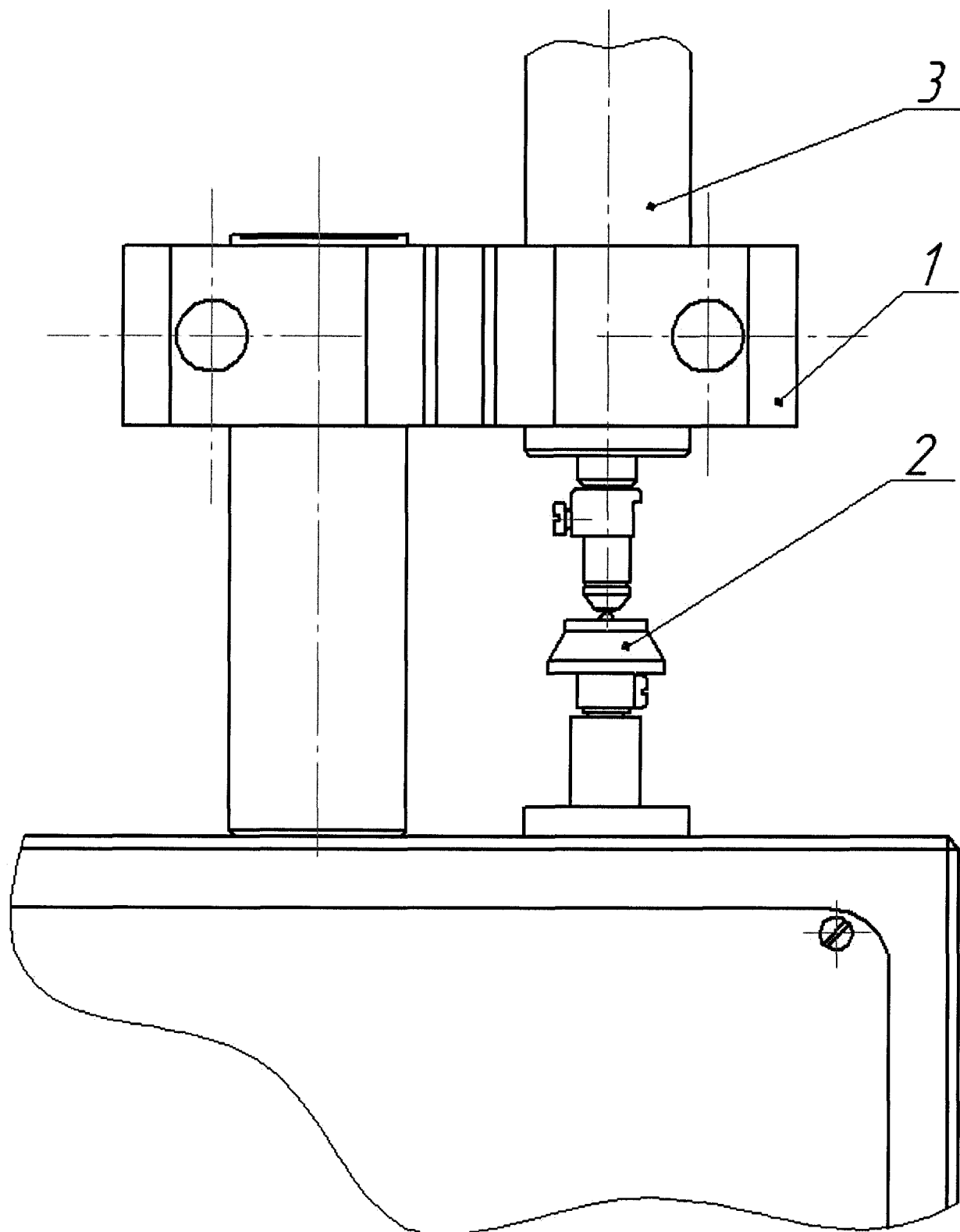
7.3. На основании результатов поверки выдается протокол, форма которого приведена в приложении 3.

Инженер по метрологии 2 категории отдела № 437



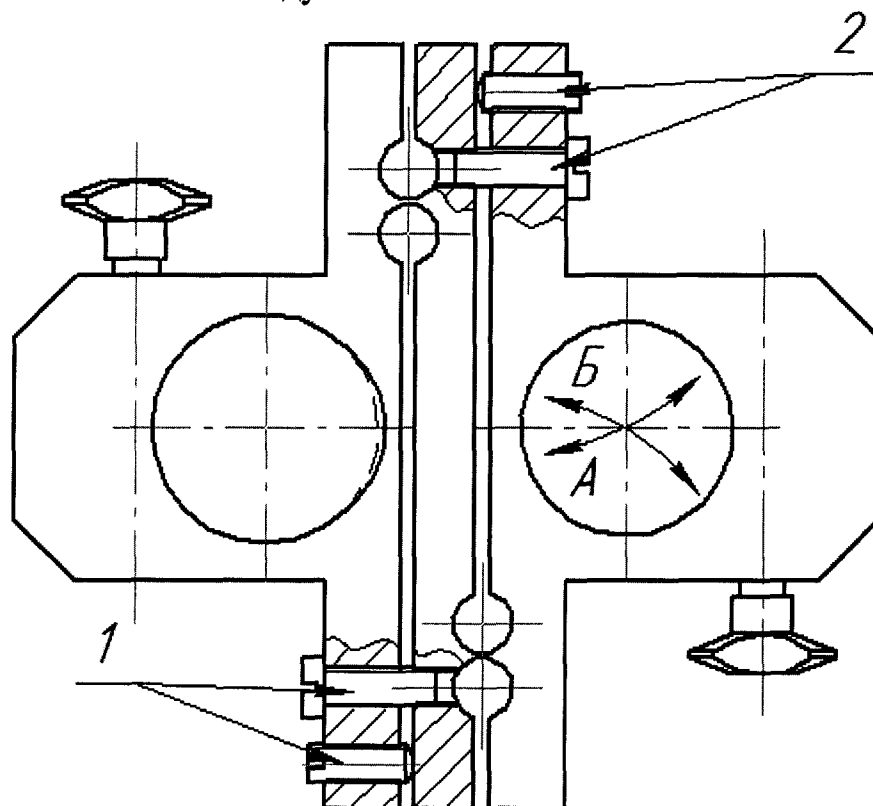
Д.С. Попченко

Приложение 1 Схема крепления преобразователя индуктивной системы М-200 и поверочного столика



1. Кронштейн для поверки прибора;
2. Поверочный столик со сферической вставкой;
3. Преобразователь индуктивной системы М-200 для поверки прибора.

Приложение 2. Схема регулировки измерительного наконечника преобразователя индуктивной системы М-200



Винтами 1 обеспечивается регулировка положения измерительного наконечника по координатной оси А
Винтами 2 обеспечивается регулировка положения измерительного наконечника по координатной оси Б

Приложение 3 Форма протокола поверки прибора для поверки измерительных головок ППГ-4

Протокол № _____ от _____

поверки прибора для поверки измерительных головок ППГ-4

принадлежит _____ зав. № _____

Условия поверки

Температура окружающего воздуха	(20±2)°С	
Относительная влажность	не более 80 %	
Атмосферное давление	101,4±4 кПа	

Средства поверки

Наименование, тип	Метрологические характеристики
Меры длины концевые плоскопараллельные	Разряд 1
Граммометр 25-150 гс	ПГ ±6 гс
Пластина плоская стеклянная ПИ-60,	КТ 2
Система многоканальная с преобразователем индуктивным М-200 (М-026)	ПГ ±(0,05...0,2) мкм
Прибор для измерения параметров шероховатости поверхности, ПГ 3%	ПГ 3%

Определение метрологических характеристик

1. Внешний осмотр
2. Опробование, идентификация программного обеспечения
3. Определение шероховатости рабочей поверхности измерительных пяток

Дискретность отсчета пятки, мкм	Значение требований, мкм	Результаты измерений	Максимальное значение параметра Ra, мкм
0,1	Ra не более		
0,01	0,08		

4. Определение отклонения от плоскостности рабочей поверхности измерительных пяток

Дискретность отсчета пятки, мкм	Значение требований, мкм	Результаты измерений
0,1	не более 0,3	
0,01		

5. Проверка податливости измерительных пяток

Дискретность отсчета пятки, мкм	Значение требований, мкм	Результаты измерений

ки, мкм	мкм	
0,1	не более	
0,01	0,15	

6. Определение вариации показаний

Значение требований, мкм	Проверяемые отметки, мм	Показания системы М-200, мкм		Вариация показаний, мкм
		при подъеме измерительного штока	при опускании измерительного штока	
Измерительная пятка с диапазоном 0-10 мм				
не более 0,2	начало диапазона			
	середина диапазона			
	конец диапазона			

7. Определение абсолютной погрешности, повторяемости, диапазона измерений и дискретности отсчета

7.1 Определение абсолютной погрешности и повторяемости на диапазоне 0-10 мм

Значение требований, мкм	Проверяемые участки, мм	Разность действительных значений срединной длины мер, мкм	Показания прибора, мкм		Погрешность прибора, мкм	Повторяемость, мкм
не более 0,4			0			
	0-2					
			среднее			
	0-4					
среднее						

	0-6					
						среднее
	0-8					
	0-10					

7.2 Определение абсолютной погрешности и повторяемости на диапазоне 0-0,2 мм

Значение требований, мкм	Проверяемые участки, мм	Разность действительных значений срединной длины мер, мкм	Показания прибора, мкм	Погрешность прибора, мкм	Повторяемость, мкм	
не более 0,04	0-0,04					
						0
	0-0,08					
	0-0,12					
	0-0,16					

	0-0,20				
			среднее		

7.3 Определение диапазона измерений и дискретности отсчета:

Контролируемый параметр	Значение требований, мкм		Полученные значения, мкм
	Диапазон измерений	пятка с дискретностью отсчета 0,1 мкм	
пятка с дискретностью отсчета 0,01 мкм		не менее 200	
Дискретность отсчета	0,1		
	0,01		

Заключение

Поверитель