

СОГЛАСОВАНО

Директор  
ООО «Челэнергоприбор»

  
« \_\_\_\_\_ » \_\_\_\_\_ 2017 г.



УТВЕРЖДАЮ

Заместитель директора по  
производственной метрологии  
ФГУП «ВНИИМС»

  
« \_\_\_\_\_ » \_\_\_\_\_ 2017 г.



Микроомметры ИКС-200А

Методика поверки  
ПТМР.411212.021 МП

2017 г.

Настоящая методика поверки предназначена для проведения первичной и периодической поверки и распространяется на микроомметры ИКС-200А (в дальнейшем – измерители), выпускаемые ООО «Челэнергоприбор», г. Челябинск и предназначены для измерения электрических сопротивлений постоянному току, в том числе электрического сопротивления контактов коммутационных устройств, контактных соединений, а также для измерений и контроля электрического сопротивления при производстве, ремонте и регламентном обслуживании низкоиндуктивных электрических аппаратов.

Методика устанавливает объем, условия испытаний, методы и средства экспериментального исследования метрологических характеристик счетчиков и порядок оформления результатов поверки.

Межповерочный интервал – 5 лет.

## 1 Операции и средства поверки

1.1 Выполняемые при поверке операции, а также применяемые при этом средства измерений (в дальнейшем – СИ) и вспомогательные средства поверки и испытаний указаны в таблице 1.

Таблица 1

Наименование операции	№ пункта настоящей методики	Наименование эталонных СИ и вспомогательных средств поверки и испытаний
1. Внешний осмотр	4.1	Визуально
2. Подтверждение соответствия программного обеспечения	4.2	Визуально
3. Время установления рабочего режима	4.3	Визуально
4. Определение метрологических характеристик: Определение допускаемой основной погрешности измерения электрического сопротивления - при измерительном токе 10 А; - при измерительном токе 50 А; - при измерительном токе 100 и 200 А	4.4	Однозначная мера электрического сопротивления Р310 номиналом 0,001 Ом, кл.т. 0,01 (Рег.№ 1162-58); Однозначная мера электрического сопротивления Р310 номиналом 0,01 Ом, кл.т.0,01 (Рег.№ 1162-58); Однозначная мера электрического сопротивления Р321 номиналом 0,1 Ом, кл.т. 0,1 (Рег.№ 1162-58); Однозначная мера электрического сопротивления Р323 номиналом 0,0001 Ом, кл.т. 0,05 (Рег.№ 1683-62);

		однозначная мера электрического сопротивления Р331 номиналом 100 Ом, кл.т. 0,05 (Рег.№ 1162-58); Магазин сопротивления Р4834 кл.т. 0,02 (Рег.№ 11326-90).
5. Оформление результатов поверки	5	-

Допускается проведение поверки измерителей с применением средств измерений и вспомогательных средств поверки, не указанных в таблице 1, но обеспечивающих определение и контроль метрологических характеристик поверяемых изделий с требуемой точностью.

## **2 Требования безопасности**

2.1 При проведении поверки должны быть соблюдены требования ГОСТ 12.2.007.0-75, ГОСТ 12.3.019-80, ПОТ РМ-016-2001, "Правил эксплуатации электроустановок потребителей", утвержденных Главгосэнергонадзором.

2.2 Перед проведением операций поверки СИ, подлежащие заземлению должны быть надежно заземлены. Подсоединение зажимов защитного заземления к контуру заземления должно быть проведено ранее других соединений, а отсоединение – после всех отсоединений.

2.3 К проведению поверки допускают лиц, аттестованных в качестве поверителей средств измерений электрических величин.

2.4 Поверитель должен пройти инструктаж по технике безопасности и иметь действующее удостоверение на право работы в электроустановках с квалификационной группой по электробезопасности не ниже III.

2.5 Помещение для проведения поверки должно соответствовать правилам техники безопасности.

## **3 Условия поверки и подготовка к ней**

3.1 При проведении поверки должны соблюдаться нормальные условия применения:

- температура окружающего воздуха  $(20 \pm 5) ^\circ\text{C}$ ;
- относительная влажность воздуха от 30 до 80 %;
- атмосферное давление от 80 до 106 кПа;
- аккумулятор измерителя должен быть полностью заряжен.

3.2 Подготовку к проведению поверки, представленного на поверку прибора, производят в соответствии с требованиями, изложенными в соответствующих эксплуатационных документах.

## **4 Проведение поверки**

### **4.1 Внешний осмотр**

При проведении внешнего осмотра должно быть установлено соответствие поверяемого измерителя следующим требованиям:

- комплектность должна соответствовать данным, приведенным в РЭ;
- все органы коммутации должны обеспечивать надежность фиксации во всех позициях;
- все разъемы, клеммы, функциональные кнопки и соединительные провода не должны иметь повреждений, следов окисления и загрязнений;
- маркировка и функциональные надписи должны читаться и восприниматься однозначно;
- наружные поверхности корпуса, лицевая панель, разъемы, клеммы, функциональные кнопки, соединительные провода и органы управления не должны иметь механических повреждений и деформаций, могущих повлиять на работоспособность измерителя;
- серийный номер измерителя, указанный на лицевой панели измерителя должен соответствовать номеру, указанному в РЭ.

Результат внешнего осмотра считают положительным, если комплектность и серийный номер соответствуют указанным в РЭ, маркировка и надписи на наружных панелях соответствуют эксплуатационной документации, а также отсутствуют механические повреждения.

При несоответствии измерителя по вышеперечисленным позициям, поверку прекращают и устройство бракуют.

#### **4.2 Подтверждение соответствия программного обеспечения**

Проверка программного обеспечения (ПО) осуществляется одновременно с включением микроомметра.

Включить питание микроомметра, кратковременно нажав кнопку «Пуск», расположенную на лицевой панели. В случае отсутствия сигнала убедиться в наличии встроенных источников питания и/или проверить уровень заряда встроенных элементов питания. В случае необходимости зарядить их.

Сразу после включения питания микроомметра запускается программа самотестирования, на экране расположенном на лицевой панели отображается заставка с наименованием файла и версией ПО.

Результаты проверки считать положительными, если индикация наименования файла на экране микроомметра соответствует «IKS-200A» и версия ПО не ниже v.1.0.0.

#### **4.3 Проверка времени установления рабочего режима**

Время установления рабочего режима микроомметра ИКС-200А к работе определяют опытным путем согласно руководству по эксплуатации ПТМР.411212.021 РЭ.

Результаты проверки считаются удовлетворительными, если время установления рабочего режима не превышает 5 с.

#### 4.4. Определение метрологических характеристик

Диапазоны измерений и основную погрешность определяют методом измерения сопротивления однозначной или многозначной меры сопротивления испытуемым микроомметром ИКС-200А при нормальных условиях применения.

Для определения метрологических характеристик собрать схему подключения измерителя, приведенную на рисунке 1 с помощью приборов указанных в таблице 1 по п.5.

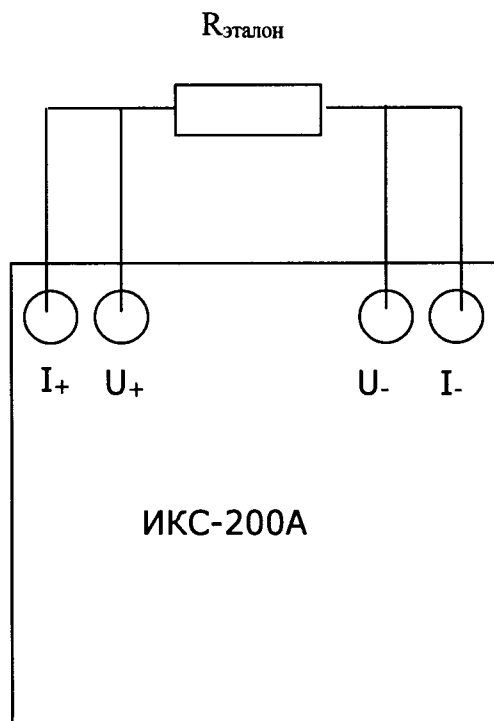


Рисунок 1

ИКС-200А – испытуемый прибор,  $R_{\text{эталон}}$  – мера электрического сопротивления

В соответствии с руководством по эксплуатации однозначную меру сопротивления подключают ко входным зажимам (щупам) прибора так, что токовые зонды прибора соединяются с токовыми зажимами катушки, а потенциальные – с потенциальными, и производят измерение сопротивления однозначной или многозначной меры сопротивления в соответствии с рисунком 2.

Значения измеряемого сопротивления устанавливаются в диапазоне:

- от 0,000001 до 0,001 ( $R_k$ ) Ом:  $R_1=0,000001$  Ом;  $R_2=0,00001$  Ом;  $R_3=0,0001$  Ом;  $R_4=0,001$  Ом для измерительных токов равных 200 А и 100 А;
- от 0,000001 до 0,01 ( $R_k$ ) Ом:  $R_1=0,000001$  Ом;  $R_2=0,00001$  Ом;  $R_3=0,0001$  Ом;  $R_4=0,001$  Ом;  $R_5=0,01$  Ом для измерительного тока 50 А;
- от 0,000001 до 0,1 ( $R_k$ ) Ом:  $R_1=0,000001$  Ом;  $R_2=0,00001$  Ом;  $R_3=0,0001$  Ом;  $R_4=0,001$  Ом;  $R_5=0,01$  Ом;  $R_6=0,1$  Ом для измерительного тока 10 А.

Значения 0,000001 Ом и 0,00001 Ом устанавливают при помощи схемы приведенной на рисунке 2, где значение, выставляемое на магазине сопротивления, выбирают исходя из таблицы 2.

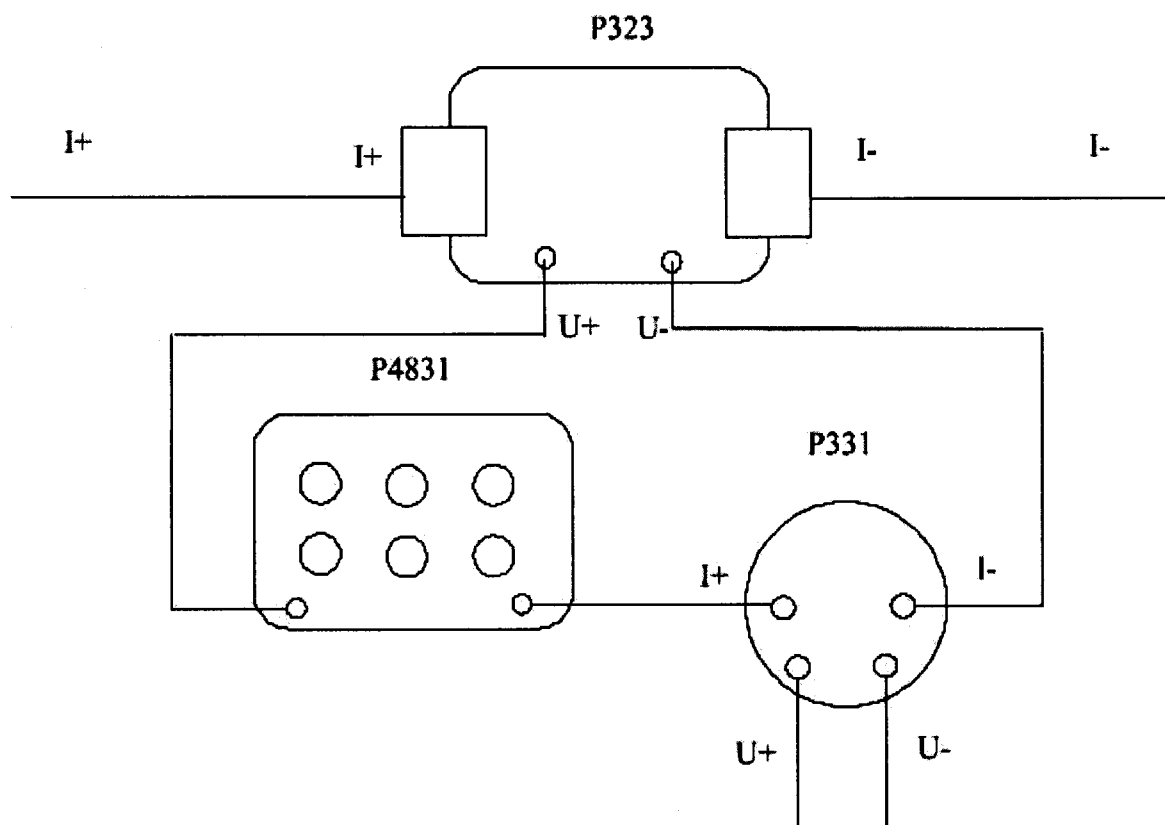


Рисунок 2

Таблица 2

Эквивалентное сопротивление, мкОм	Номинал выставленный на многозначной мере электрического сопротивления P4831, Ом	Номинальное значение однозначной меры электрического сопротивления P323, Ом	Номинальное значение однозначной меры электрического сопротивления P331, Ом
1	9900	0,0001	100
10	900	0,0001	100

Вычисляют погрешность измерения микрометра  $\Delta R$  относительно значения эталона  $R_{\text{эт}}$ , где  $R$  – измеренное значение сопротивления микрометром:

$$\Delta R = |R - R_{\text{эт}}| \quad (1)$$

Затем вычисляют относительную погрешность

$$\delta = \frac{\Delta R}{R_{\text{эт}}} \quad (2)$$

и сравнивают полученные значения со значениями допускаемой погрешности, рассчитанной по формуле

$$|0,1 + 0,005(R_{\text{к}}/R - 1)| \% \quad (3)$$

где  $R_{\text{к}}$  – верхнее значение измеряемого диапазона,

$R$  - заданное значение сопротивления.

Результаты проверки считаются удовлетворительными, если вычисленные погрешности измерения сопротивления по формуле 2 не превышают пределов вычисленной погрешности по формуле 3.

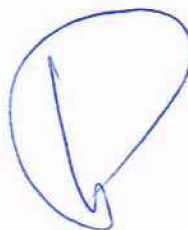
## 5 Оформление результатов поверки

5.1 Результаты поверки отражаются в протоколе поверки.

5.2 Положительные результаты поверки оформляют записью в соответствующем разделе паспорта или свидетельстве о поверке, заверенной оттиском поверительного клейма. Голографическая наклейка о поверке наклеивается на корпус прибора.

5.3 При отрицательных результатах свидетельство о поверке не выдается, ранее выданное свидетельство о поверке аннулируется, запись о поверке в паспорте на измеритель гасится и выдается извещение о непригодности согласно требованиям НД Федерального агентства по техническому регулированию и метрологии.

Начальник отд.206.1  
ФГУП «ВНИИМС»



С.Ю. Рогожин

Ведущий инженер отд.206.1  
ФГУП «ВНИИМС»



Е.Н. Мартынова

Инженер-метролог  
ООО «Челэнергоприбор»



С.Н. Мунтянов