

УТВЕРЖДЕНО
приказом Федерального агентства
по техническому регулированию
и метрологии
от «26» октября 2021 г. № 2393

Регистрационный № 83485-21

Лист № 1
Всего листов 4

ОПИСАНИЕ ТИПА СРЕДСТВА ИЗМЕРЕНИЙ

Резервуары стальные горизонтальные цилиндрические РГС

Назначение средства измерений

Резервуары стальные горизонтальные цилиндрические РГС (далее – резервуары) предназначены для измерения объема при приеме, хранении и отпуске нефти и нефтепродуктов.

Описание средства измерений

Резервуары изготовлены в следующих модификациях: РГС-5 зав.№№ 7, 8, 11, 12, 18, РГС-10 зав.№ 17, РГС-30 зав.№№ 9, 10 и представляют собой горизонтальные цилиндрические сварные стальные сосуды, оборудованные прямо-раздаточными патрубками и технологическими люками.

Расположение резервуаров РГС-5 зав.№№ 7, 8 наземное, РГС-5 зав.№№ 11, 12, 18, РГС-10 зав.№ 17, РГС-30 зав.№№ 9, 10 подземное.

Заполнение и опорожнение резервуаров осуществляется через прямо-раздаточные патрубки.

Заводской номер резервуара наносится аэрографическим способом на горловину резервуара и типографским способом в паспорт.

Резервуары расположены:

Московская обл., г. Химки, Международный аэропорт Шереметьево, ЗАО «ТЗК Шереметьево», склад ЦЗС (РГС-5 зав.№№ 7, 8, 11, 12, РГС-30 зав.№№ 9, 10);

Московская обл., г. Лобня, шоссе Шереметьевское, д. 1, ЗАО «ТЗК Шереметьево», склад ГСМ ББХ (РГС-5 зав.№ 18, РГС-10 зав.№ 17).

Общий вид резервуаров представлен на рисунке 1-4.



Рисунок 1 – Общий вид резервуаров РГС-5 зав.№№ 7, 8

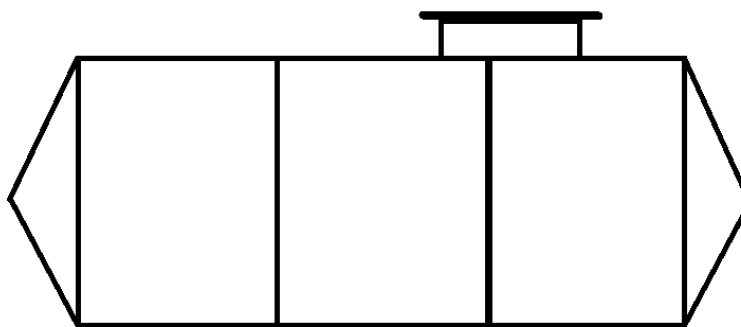


Рисунок 2 – Эскиз общего вида резервуаров РГС-5 зав.№№ 11, 12, РГС-30 зав.№№ 9, 10

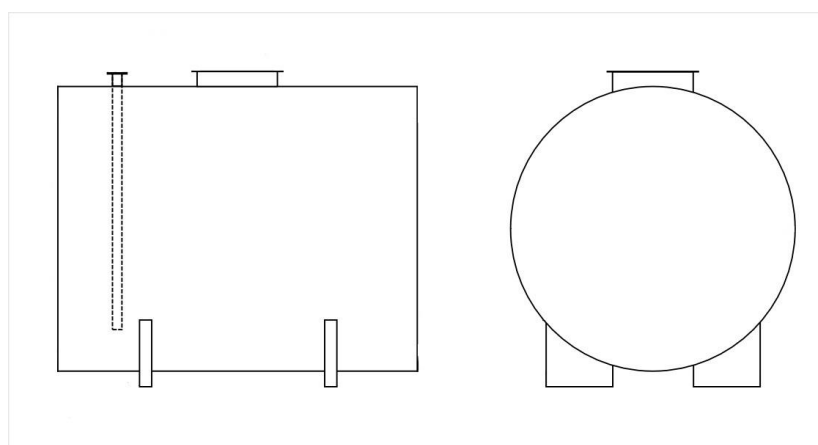


Рисунок 3 – Эскиз общего вида резервуара РГС-5 зав.№ 18

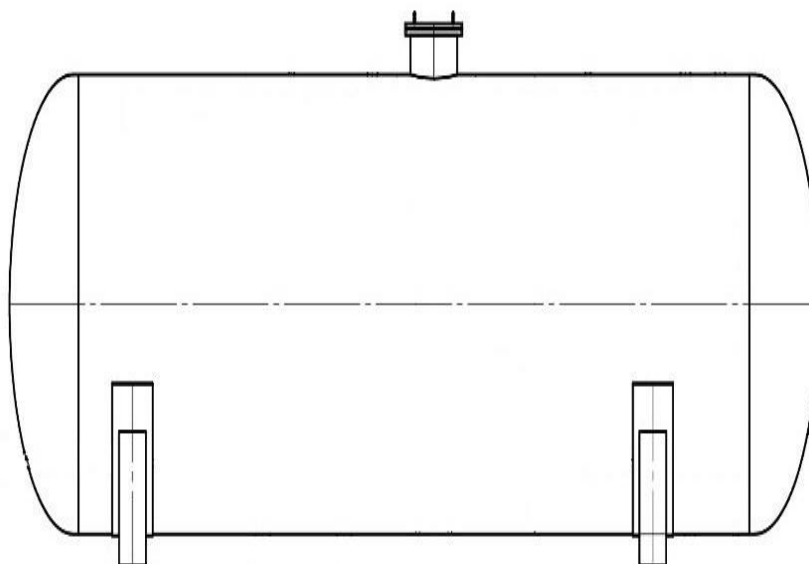


Рисунок 4 – Эскиз общего вида резервуара РГС-10 зав.№ 17

Пломбирование резервуаров не предусмотрено.
Знак поверки наносится на свидетельство о поверке и градуировочную таблицу.

Программное обеспечение
отсутствует

Метрологические и технические характеристики

Таблица 1 – Метрологические характеристики

Наименование характеристики	Значение		
	РГС-5	РГС-10	РГС-30
Номинальная вместимость, м ³	5	10	30
Пределы допускаемой относительной погрешности определения вместимости резервуара, %	±0,25		

Таблица 2 – Основные технические характеристики

Наименование характеристики	Значение
Средний срок службы, лет	30
Условия эксплуатации: - температура окружающего воздуха, °С - атмосферное давление, кПа	от -50 до +50 от 84,0 до 106,7

Знак утверждения типа

наносится на титульный лист паспорта типографским способом.

Комплектность средства измерений

Таблица 3 – Комплектность средства измерений

Наименование	Обозначение	Количество
Резервуар стальной горизонтальный цилиндрический	РГС (РГС-5, РГС-10, РГС-30)	1 шт.
Паспорт	-	1 экз.

Сведения о методиках (методах) измерений

приведены в пункте 7 паспорта.

Нормативные документы, устанавливающие требования к резервуарам

Приказ Федерального агентства по техническому регулированию и метрологии (Росстандарт) от 07.02.2018 г. № 256 Об утверждении Государственной поверочной схемы для средств измерений массы и объема жидкости в потоке, объема жидкости и вместимости при статических измерениях, массового и объемного расходов жидкости

Изготовитель

Закрытое акционерное общество «Топливо-заправочный комплекс Шереметьево»
(ЗАО «ТЗК Шереметьево»)

ИНН 5047058580

Адрес: 141400, Московская обл., г. Химки, территория Шереметьево
Международный аэропорт

Испытательный центр

Общество с ограниченной ответственностью «Сибирская интернет компания»
(ООО ИК «СИБИНТЕК»)

Адрес: 117152, г. Москва, Загородное шоссе, д. 1, стр. 1

Регистрационный номер в реестре аккредитованных лиц RA.RU.312187

