

ОПИСАНИЕ ТИПА СРЕДСТВА ИЗМЕРЕНИЙ

Установки трубопоршневые поверочные ТПУ «Сапфир-Вектор-350»

Назначение средства измерений

Установки трубопоршневые поверочные ТПУ «Сапфир-Вектор-350» предназначены для измерений, хранения и передачи единиц объема и объемного расхода протекающей жидкости.

Описание средства измерений

Принцип действия установок трубопоршневых поверочных ТПУ «Сапфир-Вектор-350» заключается в повторяющемся вытеснении известного объема жидкости из калиброванного участка установок трубопоршневых поверочных ТПУ «Сапфир-Вектор-350». Вытесненный объем рабочей жидкости протекает через поверяемый преобразователь расхода (счетчик, расходомер) или систему измерения, сигнал с которой подается на вход вторичной электронной аппаратуры. Количество импульсов, накопленное за время прохождения шаровым поршнем калиброванного участка, соответствует объему калиброванного участка установки трубопоршневой поверочной ТПУ «Сапфир-Вектор-350».

Установки трубопоршневые поверочные ТПУ «Сапфир-Вектор-350» являются однонаправленными. Установки трубопоршневые поверочные ТПУ «Сапфир-Вектор-350» имеют стационарное и передвижное исполнение.

Установки трубопоршневые поверочные ТПУ «Сапфир-Вектор-350» состоят из следующих основных узлов: цилиндрического измерительного участка, свободно перемещающегося шарового поршня, детекторов прохода шарового поршня, шарового крана специальной конструкции, средств измерений температуры и давления утвержденного типа. Для измерения температуры применяются преобразователи температуры или термометры с диапазоном измерений от 0 до плюс 50 °С (или с большим диапазоном измерений) с пределами допускаемой абсолютной погрешности при измерении температуры $\pm 0,2$ °С. Для измерения давления применяются преобразователи давлений или манометры с диапазоном измерений до 10 МПа с пределами допускаемой основной приведенной погрешности при измерении давления $\pm 0,6\%$.

Общий вид установок трубопоршневых поверочных ТПУ «Сапфир-Вектор-350» приведен на рисунке 1.



Рисунок 1 - Общий вид установок трубопоршневых поверочных ТПУ «Сапфир-Вектор-350»

Пломбировка установок трубопоршневых поверочных ТПУ «Сапфир-Вектор-350» осуществляется с помощью проволоки и свинцовых (пластмассовых) пломб с нанесением знака поверки давлением на пломбы, установленные на контровочных проволоках, пропущенных через специальные отверстия детекторов прохода шарового поршня, их бобышек и гайки и установленные на контровочных проволоках, пропущенных через отверстия в двух шпильках, расположенных диаметрально на всех присоединительных фланцах калиброванного участка. Места пломбировки приведены на рисунках 2 и 3.

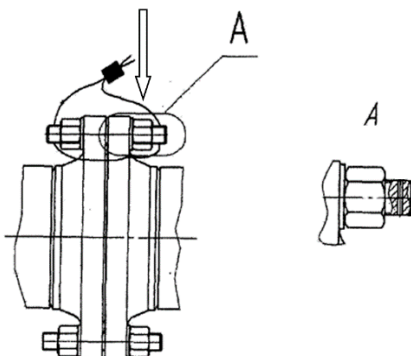


Рисунок 2 - Места пломбировки фланцевых соединений калиброванного участка установок трубопоршневых поверочных ТПУ «Сапфир-Вектор-350»

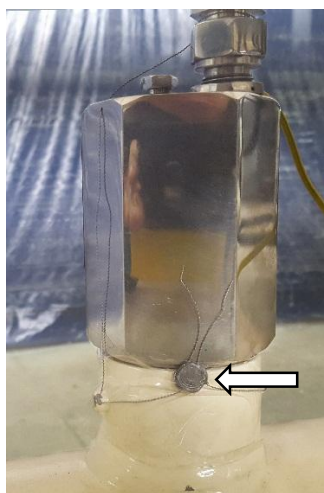


Рисунок 3 - Места пломбировки детекторов прохода шарового поршня установок трубопоршневых поверочных ТПУ «Сапфир-Вектор-350»

Программное обеспечение
отсутствует.

Метрологические и технические характеристики

Таблица 1 - Метрологические характеристики

Характеристика	Значение
Максимальный объемный расход жидкости, м ³ /ч	350
Минимальный объемный расход жидкости, м ³ /ч	27
Номинальный диаметр калиброванного участка	203
Вместимость калиброванного участка, м ³	от 1,65 до 1,80
Пределы допускаемой относительной погрешности при измерении вместимости калиброванного участка, %	±0,05 ±0,1

Таблица 2 - Основные технические характеристики

Характеристика	Значение
Исполнение	стационарное, передвижное
Измеряемая среда	нефть товарная по ГОСТ Р 51858, нефть сырая, нефтепродукты, газовый конденсат, однофазные жидкие углеводороды, вода
Давление измеряемой среды, МПа, не более	6,3
Температура измеряемой среды, °С	от +5 до +50
Плотность измеряемой среды, кг/м ³	от 700 до 1100
Вязкость кинематическая измеряемой среды, м ² /с	от 0,55·10 ⁻⁶ до 150·10 ⁻⁶
Наличие свободного воздуха в измеряемой среде	не допускается
Условия эксплуатации: - температура окружающего воздуха, °С - относительная влажность окружающего воздуха, % - атмосферное давление, кПа	от -20 до +40 от 30 до 90 от 84 до 107
Габаритные размеры, мм, не более: - длина - ширина - высота	6250 2410 2800
Масса, кг, не более	10000
Параметры питания: напряжение переменного тока с частотой 50±1Гц, В	(220/380) ^{+10%} -15%
Потребляемая мощность, Вт, не более	500
Выходной сигнал	дискретный
Средняя наработка на отказ, ч	25000
Средний срок службы, лет	10

Знак утверждения типа

наносится на маркировочную табличку, закрепленную на поверхности расширителей установок трубопоршневых поверочных ТПУ «Сапфир-Вектор-350», фотохимическим способом и в верхнюю центральную часть титульного листа руководства по эксплуатации типографским способом.

Комплектность средства измерений

Таблица 3 - Комплектность средства измерений

Наименование	Обозначение	Количество
Установка трубопоршневая поверочная	ТПУ «Сапфир-Вектор-350»	1 шт.
Методика поверки	МП 0654-1-2017	1 экз.
Руководство по эксплуатации	4318.029.35349845 РЭ	1 экз.
Паспорт	4318.029.35349845 ПС	1 экз.
Комплект ЗИП (в соответствии с заказом)	-	1 комп.

Поверка

осуществляется по документу МП 0654-1-2017 «Инструкция. ГСИ. Установки трубопоршневые поверочные ТПУ «Сапфир-Вектор-350». Методика поверки», утвержденному ФГУП «ВНИИР» 26.09.2017 г.

Основные средства поверки:

- вторичный эталон единицы массового расхода жидкости в соответствии с ГОСТ 8.142-2013 с диапазоном значений от 3 до 200 т/ч и пределами допускаемой относительной погрешности ±0,05%;

- установка трубопоршневая 1 разряда в соответствии с ГОСТ 8.510-2002 или ГОСТ 8.142-2013;

- компаратор с СКО случайной составляющей погрешности не более 0,02%.

Допускается применение аналогичных средств поверки, обеспечивающие определение метрологических характеристик поверяемых СИ с требуемой точностью.

Знак поверки наносится на свидетельства о поверке установок трубопоршневых поверочных ТПУ «Сапфир-Вектор-350», а также на пломбы, установленные в соответствии с рисунками 2 и 3.

Сведения о методиках (методах) измерений

приведены в эксплуатационном документе.

Нормативные и технические документы, устанавливающие требования к установкам трубопоршневым поверочным ТПУ «Сапфир-Вектор-350»

ГОСТ 8.510-2002 ГСИ. Государственная поверочная схема для средств измерений объема и массы жидкости

ГОСТ 8.142-2013 ГСИ. Государственная поверочная схема для средств измерений массового и объемного расхода (массы и объема) жидкости

ТУ 4318-026-35349845-2017 Установки трубопоршневые ТПУ «Сапфир-Вектор-350». Технические условия

Изготовитель

Общество с ограниченной ответственностью «Инженерно-производственная фирма ВЕКТОР» (ООО «ИПФ Вектор»)

ИНН 7203256184

Адрес: 625031, г. Тюмень, ул. Шишкова, д.88

Телефон (3452) 38-87-20

Факс: (3452) 38-87-27

E-mail: sekretar@ipfvektor.ru

Web-сайт: www.ipfvektor.ru

Испытательный центр

Федеральное государственное унитарное предприятие «Всероссийский научно-исследовательский институт расходометрии» (ФГУП «ВНИИР»)

Адрес: 420088, г. Казань, ул. 2-ая Азинская, д. 7 А

Телефон:(843) 272-70-62

Факс: (843) 272-00-32

E-mail: office@vniir.org

Web-сайт: www.vniir.org

Аттестат аккредитации ФГУП «ВНИИР» по проведению испытаний средств измерений в целях утверждения типа № RA.RU.310592 от 24.02.2015 г.

Заместитель

Руководителя Федерального
агентства по техническому
регулированию и метрологии

С.С. Голубев

М.п.

« ___ » _____ 2018 г.