

Федеральное государственное унитарное предприятие  
«ВСЕРОССИЙСКИЙ НАУЧНО-ИССЛЕДОВАТЕЛЬСКИЙ  
ИНСТИТУТ МЕТРОЛОГИЧЕСКОЙ СЛУЖБЫ»  
(ФГУП «ВНИИМС»)

---

УТВЕРЖДАЮ  
Заместитель директора  
ФГУП «ВНИИМС»  
по производственной метрологии

  
Н.В. Иванникова

05 \_\_\_\_\_ 2018 г.



# ДЕЛИТЕЛИ НАПРЯЖЕНИЯ ПОСТОЯННОГО ТОКА ЭКСТРАТЕСТЕР

Методика поверки  
МП 206.1-094-2018

Настоящая методика поверки распространяется на делители напряжения постоянно-го тока Экстратестер (далее по тексту - делители), изготавливаемые АО «Тестрон», г. Санкт-Петербург, и устанавливает методы и средства первичной и периодической поверок.

На поверку представляются делители, укомплектованные в соответствии с руководством по эксплуатации, и комплект следующей технической и нормативной документации:

- руководство по эксплуатации РЭ;
- паспорт;
- методика поверки.

Интервал между поверками - 2 года.

Периодическая поверка делителей в случае их использования для измерений меньшего числа величин или на меньшем числе поддиапазонов измерений, по отношению к указанным в разделе «Метрологические и технические характеристики» Описания типа, допускается на основании письменного заявления владельца делителей, оформленного в произвольной форме. Соответствующая запись должна быть сделана в свидетельстве о поверке делителей.

## 1 НОРМАТИВНЫЕ ССЫЛКИ

РМГ 51-2002 «ГСИ. Документы на методики поверки средств измерений. Основные положения»;

Порядок проведения поверки средств измерений, требования к знаку поверки и содержанию свидетельства о поверке, утвержден Приказом Минпромторга России от 02.07.2015 г. № 1815;

ПР 50.2.012-94 «ГСИ. Порядок аттестации поверителей средств измерений»;

ГОСТ 32144-2013 «Электрическая энергия. Совместимость технических средств электромагнитная. Нормы качества электрической энергии в системах электроснабжения общего назначения»;

ГОСТ Р 8.736-2011 «ГСИ. Измерения прямые многократные. Методы обработки результатов измерений. Основные положения»;

ГОСТ 12.3.019-80 «Система стандартов безопасности труда. Системы вентиляционные. Методы аэродинамических испытаний»;

ГОСТ 12.2.007.0-75 «Система стандартов безопасности труда. Изделия электротехнические. Общие требования безопасности»;

«Правила по охране труда при эксплуатации электроустановок» 04.08.2014 г.;

«Правила эксплуатации электроустановок потребителей», утвержденных Главгосэнергонадзором.

## 2 ОПЕРАЦИИ ПОВЕРКИ

2.1 Поверка проводится в объеме и в последовательности, указанной в таблице 1.

Таблица 1 - Перечень операций при первичной и периодических поверках

Наименование операции	Номер пункта методики поверки	Проведение операции при	
		первичной поверке	периодической поверке
1 Внешний осмотр	8.1	Да	Да
2 Опробование	8.2	Да	Да
3 Проверка относительной основной погрешности коэффициента масштабного преобразования	8.3	Да	Да

### 3 СРЕДСТВА ПОВЕРКИ

3.1 При проведении поверки устройства должны применяться основные и вспомогательные средства, указанные в таблице 2.

Таблица 2 - Основные средства поверки

Наименование	Требуемые технические характеристики		Рекомендуемый тип	Количество	Номер пункта методики поверки
	Диапазон измерения	Погрешность или класс точности			
1	2	3	4	5	6
Делитель напряжения (для модификации Экстратестер-250/Э)	от 5 до 250 кВ	$\pm 0,1 \%$	ДН-500	1	8.3
Делитель напряжения (для остальных модификаций)	от 5 до 250 кВ	$\pm 0,3 \%$	ДН-500 или Экстратестер-250/Э	1	8.3
Вольтметр постоянного тока	от 0,001 до 100В	$\pm 0,01 \%$	В7-78/1	2	8.3

3.2 Для проведения поверки допускается применение других средств, не приведенных в таблице 2, при условии обеспечения ими необходимой точности измерений.

3.3 Контрольно-измерительная аппаратура и средства поверки, применяемые при поверке, должны обеспечивать требуемую точность и иметь действующие свидетельства о поверке или калибровке, или аттестаты.

### 4 ТРЕБОВАНИЯ К КВАЛИФИКАЦИИ ПОВЕРИТЕЛЕЙ

4.1 К проведению поверки допускают поверителей из числа сотрудников организаций, аккредитованных на право проведения поверки в соответствии с действующим законодательством РФ, изучивших настоящую методику поверки и руководство пользователя/руководство по эксплуатации на аппараты, имеющих стаж работы по данному виду измерений не менее 1 года.

4.2 Поверитель должен пройти инструктаж по технике безопасности и иметь действующее удостоверение на право проведения работ в электроустановках с квалификационной группой по электробезопасности не ниже III.

### 5 ТРЕБОВАНИЯ БЕЗОПАСНОСТИ

При проведении поверки должны соблюдаться требования ГОСТ 12.2.007.0-75, ГОСТ 12.3.019-80, «Правила по охране труда при эксплуатации электроустановок», «Правил эксплуатации электроустановок потребителей», утвержденных Главгосэнергонадзором.

Должны быть также обеспечены требования безопасности, указанные в эксплуатационных документах на средства поверки.

### 6 УСЛОВИЯ ПРОВЕДЕНИЯ ПОВЕРКИ

6.1 Поверка приборов должна проводиться в нормальных условиях согласно ГОСТ 22261:

- температура окружающей среды, °С от 15 до 25;
- атмосферное давление, кПа от 84 до 106;
- относительная влажность воздуха, % от 30 до 80.

6.2 Напряжение питающей сети переменного тока частотой 50 Гц, действующее значение напряжения 220 или 380 В. Допускаемое отклонение от нормального значения при поверке  $\pm 11$  В. Коэффициент искажения синусоидальности кривой напряжения не более 5 %. Остальные характеристики сети переменного тока должны соответствовать ГОСТ 32144-2013.

## 7 ПОДГОТОВКА К ПОВЕРКЕ

7.1 Средства поверки должны быть подготовлены к работе согласно указаниям, приведенным в соответствующих эксплуатационных документах.

7.2 До проведения поверки поверителю надлежит ознакомиться с эксплуатационной документацией на приборы и входящие в их комплект компоненты.

## 8 МЕТОДЫ ПОВЕРКИ

### 8.1 Внешний осмотр

При проведении внешнего осмотра должно быть установлено соответствие поверяемого делителя следующим требованиям:

- комплектность должна соответствовать данным, приведенным в руководстве по эксплуатации;
- все разъемы, клеммы и измерительные провода не должны иметь повреждений, следов окисления и загрязнений;
- маркировка и функциональные надписи должны читаться и восприниматься однозначно;
- наружные поверхности корпуса, разъемы, соединительные кабели и органы управления не должны иметь механических повреждений и деформаций, которые могут повлиять на работоспособность делителя.

При несоответствии по вышеперечисленным позициям делитель бракуется и направляется в ремонт.

### 8.2 Опробование

8.2.1 При проведении поверки с помощью делителя ДН-500 соберите схему, приведенную на рисунке 1, а при проведении поверки с помощью делителя Экстратестер-250/Э соберите схему, приведенную на рисунке 2. Включите приборы и дайте им прогреться. Перед проведением поверки с помощью делителя Экстратестер-250/Э необходимо установить разъем-заглушку (см. рисунок 2).

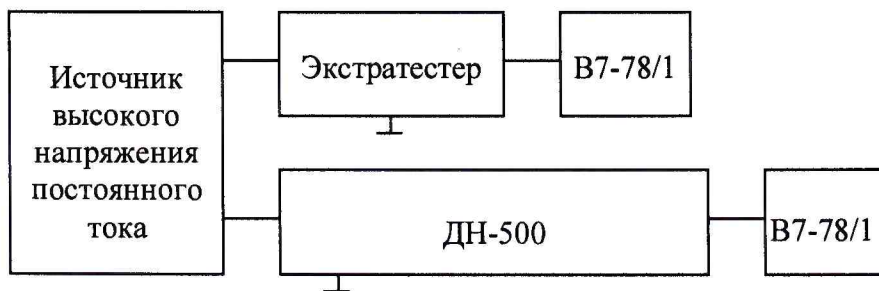


Рисунок 1 – Схема проведения проверки с помощью ДН-500

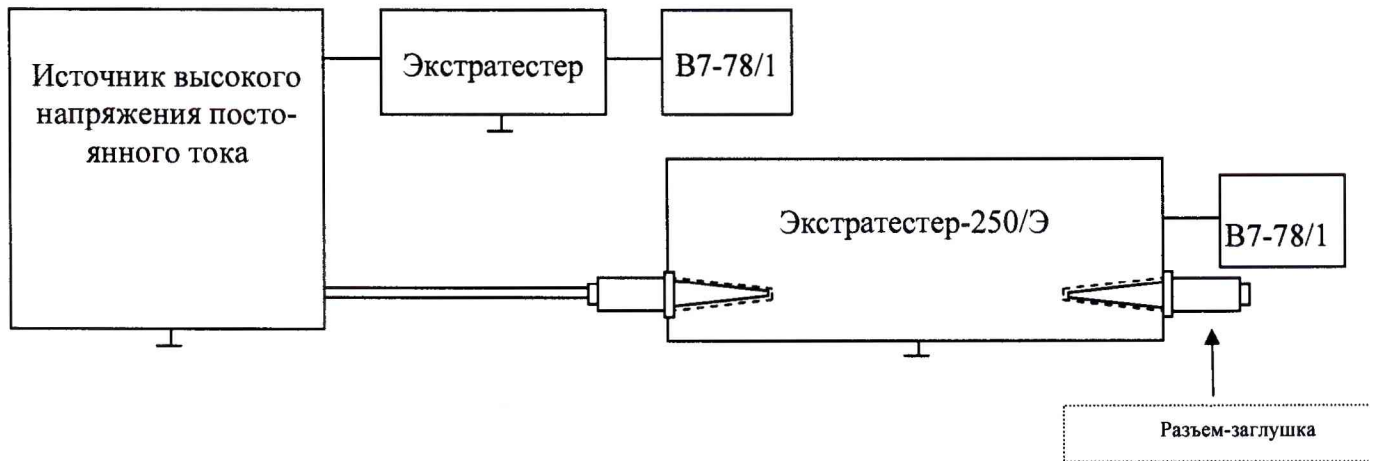


Рисунок 2 – Схема проведения проверки с помощью Экстратестер-250/Э

8.2.2 Подайте с источника высокого напряжения постоянного тока значение напряжения 5 кВ.

8.2.3 Произведите измерение напряжения эталонным и поверяемым оборудованием.

8.2.4 Результаты измерений считаются удовлетворительными, если на выходе поверяемого делителя есть напряжение, равное 0,005 В с погрешностью  $\pm 3\%$ .

### 8.3 Проверка относительной основной погрешности коэффициента масштабного преобразования

8.3.1 При проведении поверки с помощью делителя ДН-500 соберите схему, приведенную на рисунке 1, а при проведении поверки с помощью делителя Экстратестер-250/Э соберите схему, приведенную на рисунке 2.

8.3.2 Подайте от источника высокого напряжения минимальное значение напряжения постоянного тока для поверяемой модификации в соответствии с таблицей 3 и произведите измерения. Результаты занесите в таблицу 3.

8.3.3 Произведите измерения по п. 8.3.2, подавая последовательно от источника высокого напряжения на поверяемый делитель значения напряжения постоянного тока в соответствии с таблицей 3 и произведите измерения. Результаты занесите в таблицу 3.

Таблица 3 - Результаты измерений напряжения постоянного тока

U, кВ	U <sub>о</sub> , кВ	U <sub>х</sub> , кВ	δМк, %	Допустимый предел δМк, %
5				±0,25 (для модификации Экстратестер-250/Э) ±1,0 (для остальных модификаций)
0,1·U <sub>НОМ</sub>				
0,5·U <sub>НОМ</sub>				
1,0·U <sub>НОМ</sub>				

Где:

U<sub>НОМ</sub> - номинальное значение напряжения для поверяемой модификации делителя;

U<sub>о</sub> - показания на выходе эталонного делителя, умноженное на его коэффициент масштабного преобразования;

U<sub>х</sub> - показания на выходе поверяемого делителя, умноженное на его коэффициент масштабного преобразования;

δМк - погрешность измерений коэффициента масштабного преобразования, вычисленная по формуле:  $\delta\text{Мк} = 100 \cdot (U_x - U_o) / U_o$ .

8.3.4 Результаты измерений считаются удовлетворительными, если полученные значения погрешности измерений не превышают пределов, указанных в таблице 3.

## 9 ОФОРМЛЕНИЕ РЕЗУЛЬТАТОВ ПОВЕРКИ

9.1 При положительных результатах поверки выдается свидетельство о поверке.

9.2 При отрицательных результатах поверки делитель бракуется и не допускается к дальнейшему применению, в паспорт вносится запись о непригодности его к эксплуатации, свидетельство о поверке аннулируется и выдается извещение о непригодности.

Начальник отдела 206.1  
ФГУП «ВНИИМС»



С.Ю. Рогожин

Научный сотрудник отдела 206.1  
ФГУП «ВНИИМС»



А.В. Леонов