

**УТВЕРЖДАЮ**

**Технический директор  
ООО «ИЦРМ»**



**М. С. Казаков**  
**29 мая 2018 г.**

**ПРЕОБРАЗОВАТЕЛИ ИЗМЕРИТЕЛЬНЫЕ  
МНОГОФУНКЦИОНАЛЬНЫЕ  
ПРИЗ-002**

Методика поверки

**УПИА.411618.002 МП**

Разработал: Кудлаев В.М.

Москва

2018

СОДЕРЖАНИЕ:

1. Операции поверки .....	4
2. Средства поверки.....	5
3. Требования к квалификации поверителей .....	6
4. Требования безопасности .....	7
5. Условия поверки.....	8
6. Проведение поверки .....	9
7. Оформление результатов поверки .....	18
Приложение 1 .....	19
Приложение 2 .....	21

					УПИА.411618.002 МП							
	Зам.											
Изм.	Лист	№ докум.	Подп.	Дата	Преобразователь измерительный многофункциональный ПРИЗ-002 Методика поверки			Лит.	Лист	Листов		
Разраб.	Кудлаев							О	О <sub>1</sub>	А	2	24
Пров.	Толпегов											
Рук.	Легуга											
Н.контр.	Кладова											
Утв.	Глебов											
Инв № подл		Подп и дата		Взам инв №		Инв № дупл		Подп и дата				

Настоящая методика поверки (далее – МП) устанавливает методы и средства первичной и периодической поверок преобразователей измерительных многофункциональных ПРИЗ-002 (далее – преобразователей).

Поверка преобразователей проводится органами Государственной метрологической службы или аккредитованными службами юридических лиц в соответствии с требованиями Приказа Минпромторга России от 02 июля 2015 г. №1815.

Интервал между поверками – 10 лет.

					УПИА.411618.002 МП	Лист
Изм.	Лист	№ докум.	Подп.	Дата		3
Инв № подл		Подп и дата		Взам инв №	Инв № дубл	Подп и дата

## 1. Операции поверки

При проведении поверки должны быть выполнены операции, указанные в таблице 1.

Таблица 1

Операция	Пункт методики	Выполнение операции при поверке	
		первичной	периодической
Внешний осмотр	6.1	+	+
Опробование	6.2	+	+
Проверка электрического сопротивления изоляции	6.3	+	+
Проверка электрической прочности изоляции	6.4	+	+
Подтверждение соответствия программного обеспечения	6.5	+	+
Определение метрологических характеристик	6.6	+	+
Оформление результатов поверки	7	+	+

При получении отрицательных результатов при проведении той или иной операции поверка прекращается.

					УПИА.411618.002 МП			Лист
Изм.	Лист	№ докум.	Подп.	Дата				4
Инв № подл		Подп и дата		Взам инв №		Инв № дубл	Подп и дата	

## 2. Средства поверки

2.1. Для проведения поверки должны быть применены средства, указанные в таблице 2.

Таблица 2

Наименование средств измерений и основные технические характеристики	Номер пункта
Мегаомметр ЭС0202 (регистрационный номер в Федеральном информационном фонде № 14883-95)	6.3
Универсальная пробойная установка УПУ-10М для проверки электрической прочности изоляции. Испытательное напряжение до 8 кВ, погрешность установки $\pm 5\%$ .	6.4
Многофункциональный калибратор переменного напряжения и тока «Ресурс-К2М» (регистрационный номер в Федеральном информационном фонде № 31319-12)	6.5
ПЭВМ Операционная система Windows Наличие интерфейсов RS-232 (COM1, COM2), USB	6.5
Частотомер электронно-счетный ЧЗ-85/3 (регистрационный номер в Федеральном информационном фонде № 32359-06)	6.5
Блок питания постоянного тока Диапазон выходного напряжения от 0 до 300 В	6.5
Вольтметр переменного тока класс точности 1,5 Диапазон измерений от 0 до 300 В	6.5
Амперметр переменного тока Диапазон измерений от 0,03 до 3 А, класс точности 1,5	6.5
Вольтметр постоянного тока, класс точности 1,5 Диапазон измерений от 0 до 300 В	6.5
Амперметр постоянного тока, класс точности 1,5 Диапазон измерений от 10 до 500 мА	6.5
Автотрансформатор лабораторный (ЛАТР)	6.5

2.2. Все применяемые эталонные средства измерений должны иметь действующие свидетельства о поверке.

2.3. Работа с эталонными средствами измерений должна производиться в соответствии с их эксплуатационной документацией.

					УПИА.411618.002 МП	Лист
Изм.	Лист	№ докум.	Подп.	Дата		5
Инв № подл		Подп и дата		Взам инв №	Инв № дубл	Подп и дата

### 3. Требования к квалификации поверителей

3.1. К проведению измерений по поверке допускаются лица, изучившие руководство по эксплуатации поверяемого устройства.

3.2. Обученные в соответствии с ГОСТ 12 0.004-2015 и имеющие квалификационную группу не ниже 2, согласно «Правилам технической эксплуатации электроустановок потребителей».

					УПИА.411618.002 МП	Лист
Изм.	Лист	№ докум.	Подп.	Дата		6
Инв № подл		Подп и дата		Взам инв №	Инв № дубл	Подп и дата

#### 4. Требования безопасности

4.1. Для предупреждения поражения электрическим током при проведении проверок должны выполняться «Правила эксплуатации электроустановок потребителей», «Межотраслевые правила по охране труда (правила безопасности) при эксплуатации электроустановок», а также требования ГОСТ 12.3.019-80.

4.2. Требования безопасности должны соответствовать рекомендациям, изложенным в нормативно-технической и эксплуатационной документации на применяемое оборудование.

4.3. Средства поверки, которые подлежат заземлению, должны быть надежно заземлены.

					УПИА.411618.002 МП	Лист
Изм.	Лист	№ докум.	Подп.	Дата		7
Инв № подл		Подп и дата		Взам инв №	Инв № дубл	Подп и дата

## 5. Условия поверки

При проведении поверки соблюдают нормальные условия, указанные в таблице 3.

Таблица 3

Влияющие факторы	Нормальное значение	Допускаемое отклонение от нормального значения
Температура окружающего воздуха, °С	+20	±5
Относительная влажность воздуха, %	от 30 до 80	-
Атмосферное давление, кПа (мм рт. ст.)	от 84 до 106 (от 630 до 795)	-
Внешнее магнитное поле	магнитное поле Земли	0,5 мТл частотой 50 Гц
Частота питающей сети, Гц	50	±0,5
Форма кривой переменного напряжения питающей сети	синусоидальная	коэффициент искажения синусоидальности не более 5 %

5.1. Перед проведением поверки преобразователь выдерживают в нормальных климатических условиях не менее 2 часов.

5.2. Средства поверки подготавливают к работе в соответствии с требованиями эксплуатационной документации на них.

					УПИА.411618.002 МП			Лист
Изм.	Лист	№ докум.	Подп.	Дата				8
Инв № подл		Подп и дата		Взам инв №		Инв № дубл		Подп и дата



## 6. Проведение поверки

### 6.1. Внешний осмотр

При проведении внешнего осмотра устанавливают соответствие преобразователя следующим требованиям:

- 6.1.1. Отсутствие механических повреждений корпуса, крышки, присоединительных контактов, фиксатора;
- 6.1.2. Наличие четкой маркировки;
- 6.1.3. Наличие пломбы и свидетельства о государственной поверке (при проведении периодической поверки);
- 6.1.4. Входные зажимы должны иметь все винты, резьба винтов должна быть исправна.

### 6.2. Опробование

При проведении опробования производят:

- 6.2.1. Проверку обмена данными с внешней ПЭВМ проводить при помощи программного обеспечения, поставляемого в комплекте с преобразователем. Результат проверки считать положительным, если осуществляется обмен данными между преобразователем и внешней ПЭВМ;
- 6.2.2. Опробование срабатывания цепей ТС и ТУ;
- 6.2.3. К преобразователю подключить лампы и переключатели в соответствии со схемами в Приложении №1;
- 6.2.4. При замыкании ключей S3-S10 должны загораться светодиоды на корпусе преобразователя соответствующие дискретным входам DI, а в программе «ПРИЗ» должно отображаться соответствующее состояние дискретного входа ТС;
- 6.2.5. При подаче команд управления с помощью программы «ПРИЗ» должны загораться светодиоды на корпусе преобразователя соответствующие дискретным выходам DO и включаться лампы Н1-Н4 соответствующего дискретного выхода ТУ.

### 6.3. Проверка электрического сопротивления изоляции

- 6.3.1. Проверка сопротивления изоляции проводится с помощью мегаомметра измерительным напряжением 500 В в соответствии с ГОСТ 52931-2008 для цепей, указанных в таблице 4.
- 6.3.2. Результат проверки считать положительным, если сопротивление изоляции не менее 100 МОм при напряжении постоянного тока 500 В, и не менее 20 МОм при верхнем значении относительной влажности (95%).

### 6.4. Проверка электрической прочности изоляции

- 6.4.1. При проверке электрической прочности изоляции подачу испытательного напряжения следует производить, начиная с нуля или со значения, не превышающего рабочего напряжения проверяемой цепи.
- 6.4.2. Поднимать напряжение до испытательного следует плавно; погрешность измерения испытательного напряжения не должна превышать  $\pm 5\%$ .
- 6.4.3. Результат проверки считают положительным, если электрическая изоляция выдерживает без повреждений испытательное напряжение практически синусоидальной формы промышленной частоты согласно таблице 4.

					УПИА.411618.002 МП			Лист
Изм.	Лист	№ докум.	Подп.	Дата				9
Инв № подл		Подп и дата		Взам инв №		Инв № дубл	Подп и дата	

Таблица 4

Цепи приложения испытательного напряжения	Испытательное напряжение, В, промышленной частоты (среднее квадратическое значение) в течение 1 мин	
	в нормальных условиях испытаний	при верхнем зна- чении относи- тельной влажно- сти
Цепь 1. Соединенные между собой клеммы измерительных каналов "I <sub>A</sub> ", "I <sub>B</sub> " и "I <sub>C</sub> ". Цепь 2. Соединенные между собой все остальные контакты внешних подключений (кроме контакта заземления*) и корпус прибора (в фольге).	4000	1500
Цепь 1. Соединенные между собой клеммы измерительных каналов "U <sub>A</sub> ", "U <sub>B</sub> ", "U <sub>C</sub> " и "U <sub>N</sub> ". Цепь 2. Соединенные между собой все остальные контакты внешних подключений (кроме контакта заземления*) и корпус прибора (в фольге)		
Цепь 1. Соединенные между собой все контакты внешних подключений (кроме контакта заземления*) Цепь 2. Корпус прибора (в фольге)	4000	1500
Цепь 1. Соединенные между собой все контакты порта Ethernet C**. Цепь 2. Соединенные между собой все контакты, порта связи D*** и порта связи E.	750	300
Цепь 1. Соединенные между собой все контакты порта связи D. Цепь 2. Соединенные между собой все контакты порта связи E.	750	300
Цепь 1. Соединенные между собой клеммы питания "L" и "N".**** Цепь 2. Соединенные между собой все остальные контакты внешних подключений (кроме контакта заземления*) и корпус прибора (в фольге).****	4000	1500
Цепь 1. Соединенные между собой клеммы DI порта А, клеммы DO порта В и клеммы вывода напряжения 24В "+" и "-", порт Ethernet C**, порты связи D*** и E.**** Цепь 2. Соединенные между собой все остальные контакты внешних подключений (кроме контакта заземления*) и корпус прибора (в фольге).****	4000	1500

Изм.	Лист	№ докум.	Подп.	Дата	УПИА.411618.002 МП		Лист
							10
Инв № подл		Подп и дата		Взам инв №	Инв № дубл	Подп и дата	

Цепи приложения испытательного напряжения	Испытательное напряжение, В, промышленной частоты (среднее квадратическое значение) в течение 1 мин	
	в нормальных условиях испытаний	при верхнем значении относительной влажности
Цепь 1. Соединенные между собой клеммы DI порта А, клеммы DO порта В и клеммы вывода напряжения 24В "+" и "-".**** Цепь 2. Соединённые между собой все контакты порта Ethernet C**, порта связи D*** и порта связи Е.****	750	300
Цепь 1. Соединенные между собой клеммы питания "+" и "-" 24В, клеммы DI порта А, клеммы DO порта В и клеммы вывода напряжения 24В "+" и "-", порт Ethernet C**, порты связи D*** и Е.***** Цепь 2. Соединенные между собой все остальные контакты внешних подключений (кроме контакта заземления*) и корпус прибора (в фольге).*****	4000	1500
Цепь 1. Соединенные между собой клеммы DI порта А, клеммы DO порта В и клеммы вывода напряжения 24В "+" и "-".***** Цепь 2. Соединённые между собой клеммы питания "+" и "-" 24В, все контакты порта Ethernet C**, порта связи D*** и порта связи Е.*****	750	300
Цепь 1. Соединенные между собой клеммы питания "+" и "-" 24В.***** Цепь 2. Соединённые между собой клеммы DI порта А, клеммы DO порта В и клеммы вывода напряжения 24В "+" и "-". все контакты порта Ethernet C**, порта связи D*** и порта связи Е.*****	750	300
<b>Примечания:</b> * - клемма заземления соединена с землёй; ** - в исполнениях преобразователя с портом Ethernet С; *** - в исполнениях преобразователя с портом связи D; **** - в исполнениях преобразователя с напряжением питания 220 В; ***** - в исполнениях преобразователя с напряжением питания 24 В.		

#### 6.5. Подтверждение соответствия программного обеспечения

Для подтверждения соответствия метрологически значимого программного обеспечения необходимо:

6.5.1. установить на ПЭВМ сервисную программу «ПРИЗ», входящую в комплект поставки преобразователя ПРИЗ-002;

Изм.	Лист	№ докум.	Подп.	Дата	УПИА.411618.002 МП	Лист
						11
Инв № подл		Подп и дата		Взам инв №	Инв № дубл	Подп и дата

6.5.2. подключить по интерфейсу RS-485 преобразователь к ПЭВМ и запустить сервисную программу «ПРИЗ»;

6.5.3. в нижней строке программы выбрать номер СОМ порта и скорость 115200. В верхней строке нажать на пиктограмму «Запрос идентификатора», преобразователь ответит сообщением с указанием адреса, идентификатора преобразователя и датой создания резидента. Далее необходимо перейти на закладку «Настройки» и нажать кнопку «Запросить информацию о версии ПО». В открывшемся окне будут указаны идентификационные данные.

6.5.4. Проверить соответствие номера версии и контрольной суммы программного обеспечения, отображаемых в программе, с указанными в описании типа на прибор.

6.5.5. Результаты подтверждения соответствия программного обеспечения считают положительными, если номер версии и контрольная сумма программного обеспечения, отображаемые в программе, совпадают с указанными в описании типа на прибор.

Результат проверки заносится в протокол, представленный в приложении А.

Настройки порта преобразователя по умолчанию приведены в таблице 5.

Таблица 5

Протокол обмена	FT3
Адрес устройства	1
Скорость порта	115200
Бит данных	8
Четность	НЕТ
Стоп бит	1

## 6.6. Проверка метрологических характеристик

6.6.1. Основную погрешность определяют методом сравнения измеренного параметра с известным значением параметра или носителя параметра, воспроизводимого образцовым средством измерений.

Допускаемые области основной погрешности преобразователей по измеряемому или вычисляемому параметру  $X$  не должны превышать значений, приведенных в таблице 6.

Номинальное значение фазного (междуфазного) напряжения  $U_{ном}$ : 57,7 (100); 230 (400) В.

Номинальное значение фазного тока  $I_{ном}$ : 1; 5 А.

Таблица 6

Наименование характеристики	Диапазон измерений	Пределы допускаемой основной погрешности: абсолютная ( $\Delta$ ); приведенная* ( $\gamma$ ), %; относительная ( $\delta$ ), %
Сила переменного тока, А: - ПРИЗ-002-XXX-XX-X-Q - ПРИЗ-002-XXX-XX-X	от $0,01 \cdot I_{ном}$ до $1,5 \cdot I_{ном}$ от $0,01 \cdot I_{ном}$ до $1,5 \cdot I_{ном}$	$\pm 0,1$ ( $\gamma$ ) $\pm 0,2$ ( $\gamma$ )
Напряжение переменного тока, В: - ПРИЗ-002-XXX-XX-X-Q - ПРИЗ-002-XXX-XX-X	от $0,01 \cdot U_{ном}$ до $2,0 \cdot U_{ном}$ от $0,01 \cdot U_{ном}$ до $1,5 \cdot U_{ном}$	$\pm 0,1$ ( $\gamma$ ) $\pm 0,2$ ( $\gamma$ )
Активная фазная и трехфазная (суммарная) мощность**, Вт	$(от\ 0,01\ до\ 1,5) \cdot I_{ном} \cdot U_{ном} \cdot \cos\varphi$	$\pm 0,4$ ( $\gamma$ ) при: $0,01 \cdot I_{ном} \leq I < 0,1 \cdot I_{ном}$ $0,8 \cdot U_{ном} \leq U < 1,2 \cdot U_{ном}$ ; $\pm 0,2$ ( $\gamma$ ) при: $0,1 \cdot I_{ном} \leq I < 1,5 \cdot I_{ном}$ $0,8 \cdot U_{ном} \leq U < 1,2 \cdot U_{ном}$

Изм.	Лист	№ докум.	Подп.	Дата	УПИА.411618.002 МП			Лист
								12
Инв № подл		Подп и дата		Взам инв №	Инв № дубл	Подп и дата		

Наименование характеристики	Диапазон измерений	Пределы допускаемой основной погрешности: абсолютная ( $\Delta$ ); приведенная* ( $\gamma$ ), %; относительная ( $\delta$ ), %
Реактивная фазная и трехфазная (суммарная) мощность **, вар	$(от\ 0,01\ до\ 1,5) \cdot I_{ном} \cdot U_{ном} \cdot \sin\varphi$	$\pm 1,5$ ( $\gamma$ ) при: $0,01 \cdot I_{ном} \leq I < 0,1 \cdot I_{ном}$ $0,8 U_{ном} \leq U < 1,2 \cdot U_{ном}$ ; $\pm 1,0$ ( $\gamma$ ) при: $0,1 \cdot I_{ном} \leq I < 1,5 \cdot I_{ном}$ $0,8 \cdot U_{ном} \leq U < 1,2 \cdot U_{ном}$
Полная фазная и трехфазная (суммарная) мощность **, В·А	$(от\ 0,01\ до\ 1,5) \cdot I_{ном} \cdot U_{ном}$	$\pm 0,4$ ( $\gamma$ ) при: $0,01 \cdot I_{ном} \leq I < 0,1 \cdot I_{ном}$ $0,8 \cdot U_{ном} \leq U < 1,2 \cdot U_{ном}$ ; $\pm 0,2$ ( $\gamma$ ) при: $0,1 \cdot I_{ном} \leq I < 1,5 \cdot I_{ном}$ $0,8 \cdot U_{ном} \leq U < 1,2 \cdot U_{ном}$
Диапазон измерений частоты переменного тока, Гц	от 42,5 до 57,5	$\pm 0,01$ ( $\Delta$ )
Коэффициент мощности ( $\cos\varphi$ )**, отн. ед.	от -1 до +1	$\pm 0,5$ ( $\gamma$ ) при: $0,2 \cdot I_{ном} \leq I < 1,5 \cdot I_{ном}$
Угол между фазными напряжениями основной частоты, ...°	от -180 до +180	$\pm 0,1$ ( $\Delta$ ) при: $0,1 \cdot U_{ном} \leq U < 1,5 \cdot U_{ном}$ ; $\pm 1$ ( $\Delta$ ) при: $0,01 \cdot U_{ном} \leq U < 0,1 \cdot U_{ном}$
Угол фазового сдвига между напряжением и током основной частоты, ...°	от -180 до +180	$\pm 0,2$ ( $\Delta$ ) при: $0,1 \cdot U_{ном} \leq U < 1,5 \cdot U_{ном}$ $0,1 \cdot I_{ном} \leq I < 1,5 \cdot I_{ном}$ ; $\pm 2$ ( $\Delta$ ) при: $0,01 \cdot U_{ном} \leq U < 0,1 \cdot U_{ном}$ $0,01 \cdot I_{ном} \leq I < 0,1 \cdot I_{ном}$
Активная трехфазная (суммарная) энергия**, Вт	—	$\pm 0,4$ ( $\delta$ ) при: $\cos\varphi = 1$ от $0,01 \cdot I_{ном}$ до $0,05 \cdot I_{ном}$ ; $\pm 0,2$ ( $\delta$ ) при: $\cos\varphi = 1$ от $0,05 \cdot I_{ном}$ до $1,5 \cdot I_{ном}$ ; $\pm 0,5$ ( $\delta$ ) при: $\cos\varphi = 0,5$ (инд.) $\cos\varphi = 0,8$ (емк.) от $0,02 \cdot I_{ном}$ до $0,1 \cdot I_{ном}$ ; $\pm 0,3$ ( $\delta$ ) при: $\cos\varphi = 0,5$ (инд.) $\cos\varphi = 0,8$ (емк.) от $0,1 \cdot I_{ном}$ до $1,5 \cdot I_{ном}$ ; $\pm 0,5$ ( $\delta$ ) при: $\cos\varphi = 0,25$ (инд.) $\cos\varphi = 0,5$ (емк.) от $0,1 \cdot I_{ном}$ до $1,5 \cdot I_{ном}$

					УПИА.411618.002 МП			Лист
Изм.	Лист	№ докум.	Подп.	Дата				13
Инв № подл		Подп и дата		Взам инв №		Инв № дубл	Подп и дата	

Наименование характеристики	Диапазон измерений	Пределы допускаемой основной погрешности: абсолютная ( $\Delta$ ); приведенная* ( $\gamma$ ), %; относительная ( $\delta$ ), %
Реактивная трехфазная (суммарная) энергия **, вар	—	$\pm 1,5$ ( $\delta$ ) при: $\sin\varphi = 1$ от $0,02 \cdot I_{ном}$ до $0,05 \cdot I_{ном}$ ; $\pm 1$ ( $\delta$ ) при: $\sin\varphi = 1$ от $0,05 \cdot I_{ном}$ до $1,5 \cdot I_{ном}$ ; $\pm 1,5$ ( $\delta$ ) при: $\sin\varphi = 0,5$ от $0,05 \cdot I_{ном}$ до $0,1 \cdot I_{ном}$ ; $\pm 1$ ( $\delta$ ) при: $\sin\varphi = 0,5$ от $0,1 \cdot I_{ном}$ до $1,5 \cdot I_{ном}$ ; $\pm 1,5$ ( $\delta$ ) при: $\sin\varphi = 0,25$ от $0,1 \cdot I_{ном}$ до $1,5 \cdot I_{ном}$
Примечания: * - за нормирующее значение принято номинальное значение измеряемого параметра в единицах измеряемой величины; ** - характеристики нормируются только для исполнений ПРИЗ-002-XXX-ER-X-X и ПРИЗ-002-XXX-2ER-X-X при напряжении $0,8 \cdot U_{ном} \leq U \leq 1,2 \cdot U_{ном}$ .		

6.6.2. Основную погрешность измерений преобразователя рассчитывают в зависимости от способа нормирования погрешности, по формулам (1), (2), (3):

- абсолютную погрешность  $\Delta X$ , в единицах измеряемой величины:

$$\Delta X = X_1 - X_0, \quad (1)$$

- относительную погрешность  $\delta X$ , %:

$$\delta X = \frac{X_1 - X_0}{X_0} * 100, \quad (2)$$

- приведенную погрешность  $\gamma X$ , %:

$$\gamma X = \frac{X_1 - X_0}{X_n} * 100, \quad (3)$$

где  $X_1$  – значение измеренного параметра в единицах измеряемой величины;

$X_0$  – значение измеряемой величины в проверяемой точке в единицах измеряемой величины, установленное по образцовому средству измерения, или расчетное;

$X_n$  – номинальное значение измеряемого параметра в единицах измеряемой величины.

					УПИА.411618.002 МП		Лист
Изм.	Лист	№ докум.	Подп.	Дата			14
Инв № подл		Подп и дата		Взам инв №	Инв № дубл	Подп и дата	

6.6.3. При подготовке к выполнению измерений проводят следующие работы:

- 1) собирают схему рабочего места в соответствии с Приложением №1;
- 2) подготавливают приборы к работе согласно их руководствам по эксплуатации;
- 3) включают ПЭВМ;
- 4) устанавливают:
  1. прикладное программное обеспечение (ПО) «ПРИЗ», входящее в комплект поставки преобразователя ПРИЗ-002;
  2. прикладное программное обеспечение, входящее в комплект поставки калибратора «Ресурс-К2М»;
- 5) подключают преобразователь по интерфейсу RS-485 к ПЭВМ;
- 6) подают напряжение питания на преобразователь;
- 7) запускают сервисную программу «ПРИЗ».

6.6.4. Проверку основной погрешности измерения токов, напряжений, мощностей и частоты для четырехпроводного (трехпроводного) включения преобразователя проводят в следующей последовательности:

- 1) выполняют работы по подготовке к измерениям согласно п.п. 6.5.4;
- 2) в программе «ПРИЗ», нажимают кнопку «Запросить», преобразователь присылает в ответ текущий адрес 1 и идентификатор, которые должны отобразиться в соответствующих окнах программы;
- 3) в окне «Настройки» выбирают тип подключения преобразователя к измерительным цепям, номинальное напряжение, номинальный ток;
- 4) нажимают кнопку «записать все параметры», а затем «Перенести данные из ОЗУ в ПЗУ»;
- 5) перезапускают преобразователь путем снятия и подачи питания, или нажатием кнопки «горячий рестарт устройства»;
- 6) снова нажимают кнопку «Запросить» и выбирают закладку «Измерения»;
- 7) кнопкой «пуск» начинают опрос данных с преобразователя;
- 8) запускают программу «Калибратор»;
- 9) в программе «Калибратор» устанавливают значения частоты, тока, фазного (междуфазного) напряжения и угла сдвига между током и напряжением.

Для определения погрешности измерения напряжения устанавливают уровень испытательного сигнала согласно таблице 7 (строки 1-5).

Для определения погрешности измерения тока устанавливают уровень испытательного сигнала согласно таблице 7 (строки 6-10).

Для определения погрешности измерения частоты устанавливают уровень испытательного сигнала согласно таблице 7 (строки 19-21).

Для определения погрешностей измерения активной, реактивной, полной мощностей и коэффициента мощности устанавливают уровень испытательного сигнала согласно таблице 7 (строки 6-18).

Для определения абсолютной погрешности измерения фазовых углов между напряжениями фаз и током производят при напряжении величиной  $U_{ном}$  и током величиной  $I_{ном}$  согласно таблицы 8. Данная проверка производится только для четырехпроводного подключения.

10) Нажимают кнопку «Передать» в окне программы «Калибратор», для начала испытаний.

11) Выдерживают преобразователь и средства поверки во включенном состоянии в течение времени установления рабочего режима, указанного в их эксплуатационной документации.

12) В программе «ПРИЗ» в окне «Измерения» фиксируют результат измерений преобразователя.

13) Результаты измерений преобразователя, а также значения основных погрешностей заносят в протокол поверки (пример протокола в Приложении №2).

14) Результат проверки считать положительным, если погрешности измеренных величин не превосходят значений указанных в таблице 6.

15) По окончании проверки отключают источник входного сигнала, закрывают программу и затем отключают питание, поданное на преобразователь.

					УПИА.411618.002 МП			Лист
Изм.	Лист	№ докум.	Подп.	Дата				15
Инв № подл		Подп и дата		Взам инв №	Инв № дубл	Подп и дата		

Таблица 7

Номер строки	Значение фазного напряжения, в % от $U_{\text{ном.ф.}}$			Значение фазного тока, в % от $I_{\text{ном}}$			Фазовый угол между током и напряжением, ...°	$\cos\varphi$	$\sin\varphi$	Частота, Гц
	$U_a$	$U_b$	$U_c$	$I_a$	$I_b$	$I_c$				
1	1	1	1	100	100	100	0	1	0	50
2	10	10	10							
3	50	50	50							
4	100	100	100							
5	150	150	150							
6	100	100	100	1	1	1				
7				10	10	10				
8				50	50	50				
9				100	100	100				
10				150	150	150				
11	100	100	100	100	100	100	0	1	0	
12							60	0,5	0,866	
13							90	0	1	
14							150	-0,866	0,5	
15							-30	0,866	-0,5	
16							-90	0	-1	
17							-120	-0,5	-0,866	
18							180	-1	0	
19	100	100	100	100	100	100	0	1	0	42,5
20										50
21										57,5

Таблица 8

Номер строки	Измеряемый угол, ...°	Значение измеряемой величины, ...°	Измеряемый угол, град	Значение измеряемой величины, ...°
1	$U_{ab}$	-115,000	$U_{La}$	-60,000
2	$U_{bc}$	-125,000	$U_{Lb}$	-30,000
3	$U_{ac}$	120,000	$U_{Lc}$	0,000
4	$U_{ab}$	-120,000	$U_{La}$	-30,000
5	$U_{bc}$	-120,000	$U_{Lb}$	0,000
6	$U_{ac}$	120,000	$U_{Lc}$	30,000
7	$U_{ab}$	-125,000	$U_{La}$	0,000
8	$U_{bc}$	-115,000	$U_{Lb}$	30,000
9	$U_{ac}$	120,000	$U_{Lc}$	60,000

## 6.6.5. Проверка порога чувствительности

Для проверки предварительно необходимо:

- 1) Установить соединение с преобразователем при помощи программы «ПРИЗ»;

					УПИА.411618.002 МП		Лист
Изм.	Лист	№ докум.	Подп.	Дата			16
Инв № подл		Подп и дата		Взам инв №	Инв № дубл	Подп и дата	



2) Убедиться, что в настройках выбран масштаб передачи энергии 0,1 Вт·ч (0,1 вар·ч). В противном случае установить и записать в преобразователь.

Проверка производится в соответствии ГОСТ 8.584-2004.

Ток запуска выбирается из расчета 0,1% от номинального тока  $I_{ном}$ . Испытания проводятся для каждого из направлений при номинальном напряжении и коэффициенте мощности равном единице. Подать по каждой фазе напряжение, равное номинальному и ток 0,1% от номинального.

Результаты проверки считают положительными, если при заданном токе запуска показания значения энергии в сервисной программе «ПРИЗ» начинают меняться через 10 минут от начала подачи испытательного сигнала.

#### 6.6.6. Проверка отсутствия самохода

Проверка производится в соответствии ГОСТ 8.584-2004.

На входы каналов измерения напряжения подают сигнал, равный  $1,15 \cdot U_{ном}$ . Входные цепи каналов измерения тока оставляют подключенными. Контролируется изменение показаний энергии в программе «ПРИЗ» за 10 минут.

Результаты проверки считают положительными, если за указанное время показания значения энергии в сервисной программе «ПРИЗ» не изменились.

6.6.7. Проверка относительной погрешности измерения активной и реактивной энергии, в прямом и обратном направлении производить по таблице 9.

6.6.7.1. Зафиксировать начальные показания измеренной активной и реактивной энергий;

6.6.7.2. Установить на выходах источника ИС испытательный сигнал для каждой фазы номинальное значение напряжения и тока, угол между напряжением и током = 30°;

6.6.7.3. По завершении времени измерений 10 мин зафиксировать показания активной и реактивной энергий;

6.6.7.4. Вычислить разность конечного и начального значений показаний активной и реактивной энергий;

6.6.7.5. Рассчитать значение основной относительной погрешности измерений активной и реактивной энергий по формуле (2), где за значение  $X_0$  принимать значения из таблицы 9.

Таблица 9

Номер строки	Энергия, кВт·ч (квар·ч)	Проверяемое значение
1	Активная+	0,125
2	Реактивная+	0,072
3	Активная-	-0,125
4	Реактивная-	-0,072

					УПИА.411618.002 МП			Лист
Изм.	Лист	№ докум.	Подп.	Дата				17
Инв № подл		Подп и дата		Взам инв №	Инв № дубл	Подп и дата		

## 7. Оформление результатов поверки

7.1. Протокол записи результатов измерений рекомендуется вести по форме, приведенной в Приложении №2.

7.2. Результатом поверки является подтверждение пригодности преобразователя к применению или признание преобразователя непригодным к применению.

7.3. Результаты и дату поверки преобразователя оформляют записью в паспорте (при этом запись должна быть удостоверена клеймом).

7.4. Если преобразователь по результатам поверки признан годным к применению, то на него наносится оттиск поверочного клейма или выдается свидетельство о поверке в соответствии с требованиями Приказа Минпромторга России от 02 июля 2015 г. №1815.

7.5. Если преобразователь по результатам поверки признан непригодным к применению, выписывается извещение о непригодности в соответствии с требованиями Приказа Минпромторга России от 02 июля 2015 г. №1815, при проведении периодической поверки оттиск поверочного клейма при его наличии гасится или аннулируется предыдущее свидетельство о поверке.

					УПИА.411618.002 МП	Лист
Изм.	Лист	№ докум.	Подп.	Дата		18
Инв № подл		Подп и дата		Взам инв №	Инв № дубл	Подп и дата

**Приложение №1**  
(Схемы проверки преобразователя)

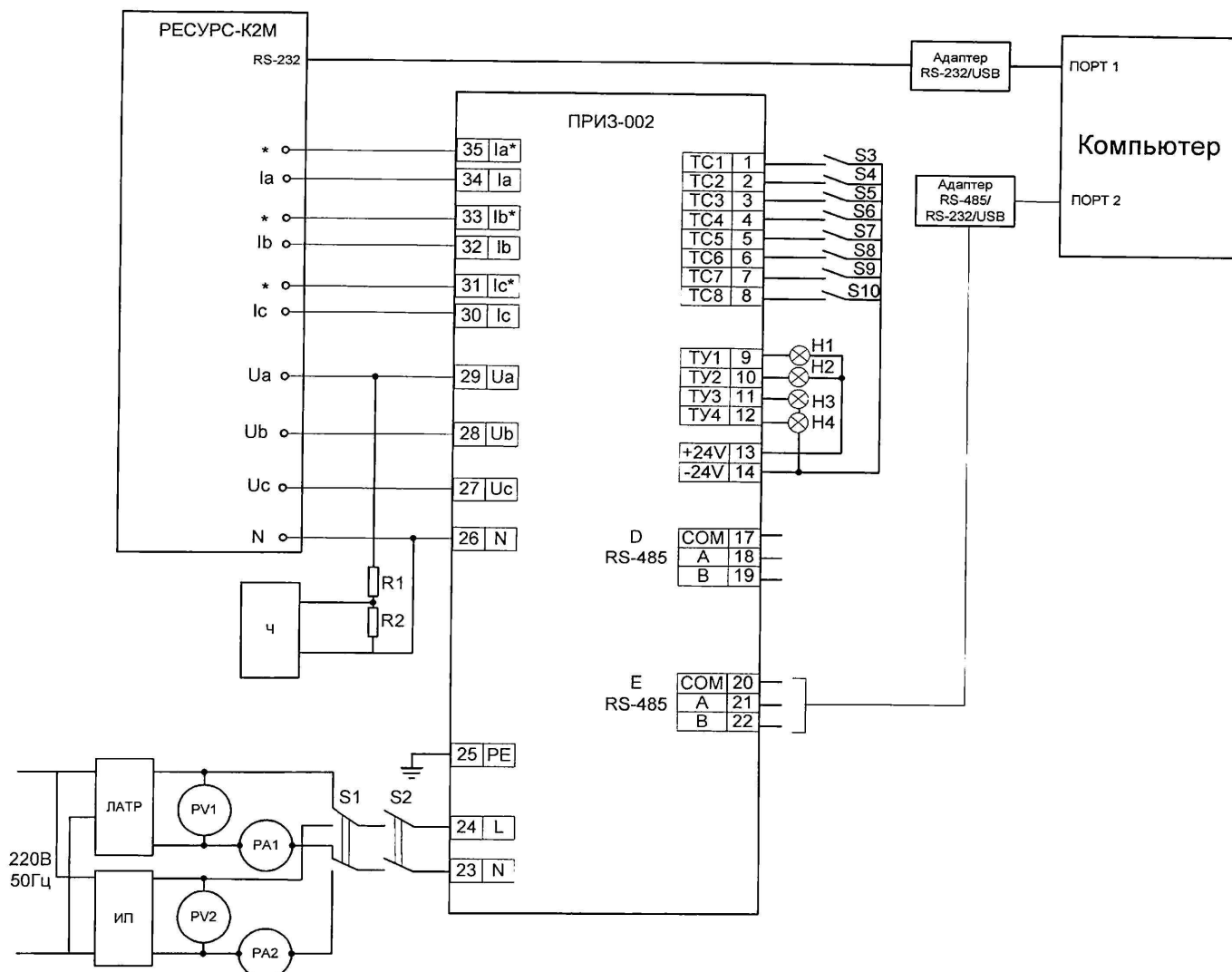


Рисунок 1 – Схема проверки преобразователя при четырехпроводном включении

Ресурс-К2М – калибратор переменного тока и напряжения;

ПРИЗ-002 – проверяемый преобразователь;

Адаптер RS232-RS485;

ЛАТР– автотрансформатор ~220В/250В 60 Вт;

ИП – источник постоянного напряжения 0-300 В;

РА1 – амперметр переменного тока 0-100 мА класса 1,5;

PV1 – вольтметр переменного тока 0-300 В класса 1,5;

РА2 – амперметр постоянного тока 0-100 мА класса 1,5;

PV2 – вольтметр постоянного тока 0-300 В класса 1,5;

S1-S2 – трехполюсный переключатель;

S3-S10 – двухполюсный переключатель;

H1...H4 – коммутаторная лампа 24 В, 90 мА;

R1 – резистор С2-33Н-100 кОм;

R2 – резистор С2-33Н-5 кОм;

Ч – частотомер.

					УПИА.411618.002 МП	Лист
Изм.	Лист	№ докум.	Подп.	Дата		19
Инв № подл		Подп и дата		Взам инв №	Инв № дубл	Подп и дата

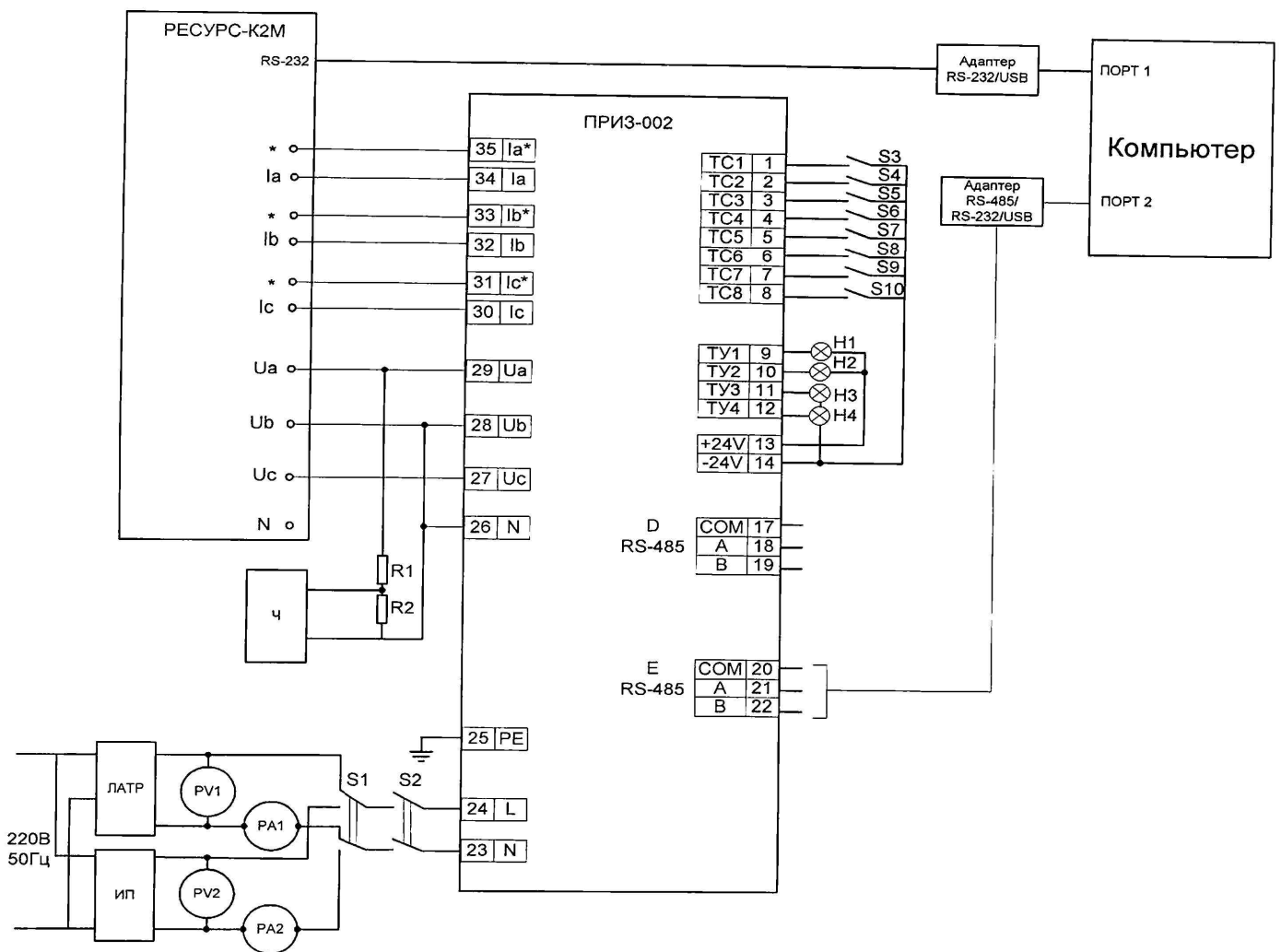


Рисунок 2 – Схема проверки преобразователя при трехпроводном включении

Ресурс-К2М – калибратор переменного тока и напряжения;  
 ПРИЗ-002 – проверяемый преобразователь;  
 Адаптер RS232-RS485;  
 ЛАТР – автотрансформатор  $\sim 220\text{В}/250\text{В}$  60 Вт;  
 ИП – источник постоянного напряжения 0 - 300 В;  
 РА1 – амперметр переменного тока 0 - 100 мА класса 1,5;  
 РВ1 – вольтметр переменного тока 0 - 300 В класса 1,5;  
 РА2 – амперметр постоянного тока 0 - 100 мА класса 1,5;  
 РВ2 – вольтметр постоянного тока 0 - 300 В класса 1,5;  
 S1-S2 – трехполюсный переключатель;  
 S3-S10 – двухполюсный переключатель;  
 Н1...Н4 – коммутаторная лампа 24В, 90мА;  
 R1 – резистор С2-33Н –100 кОм;  
 R2 – резистор С2-33Н –5 кОм;  
 Ч – частотомер.

					УПИА.411618.002 МП		Лист
Изм.	Лист	№ докум.	Подп.	Дата			20
Инв № подл		Подп и дата		Взам инв №		Инв № дубл	Подп и дата

## Приложение №2

### ПРОТОКОЛ

поверки преобразователя измерительного многофункционального ПРИЗ-002

от « » 20 г.

1 Поверяемый прибор: \_\_\_\_\_ № - \_\_\_\_\_ Год выпуска 20 .

2 Эталонное оборудование:

Многофункциональный калибратор переменного напряжения и тока  
«Ресурс-К2М» ТУ 4225-005-53718944-2006

3 Условия поверки:

4-х проводное подключение. Uф.ном.,В Iф.ном.,А

Температура окружающей среды T = 25°C;

Относительная влажность воздуха 70%;

#### Измерение напряжения переменного тока

f = 50 Гц cosφ = 1

Входные сигналы	Результат измерения и величина погрешности					
Ua(b,c), В	Uф.а,В	γ, %	Uф.б,В	γ, %	Uф.с,В	γ, %

#### Измерение силы переменного тока

f = 50 Гц cosφ = 1

Входные сигналы	Результат измерения и величина погрешности					
Ia(b,c), А	Iф.а,А	γ, %	Iф.б,А	γ, %	Iф.с,А	γ, %

#### Измерение частоты переменного тока

Uф = Uф.ном.

f этал., Гц	f изм., Гц	Δf, Гц	γ, %

#### Измерение коэффициента мощности

Uф = Uф.ном

Iф = Iф. ном.

f = 50 Гц

Фазовый угол, градус	Проверяемое значение cosφ	Измеренное значение cosφ	γ, %

Изм.	Лист	№ докум.	Подп.	Дата	<b>УПИА.411618.002 МП</b>	Лист 21
Инв № подл		Подп и дата		Взам инв №	Инв № дубл	Подп и дата



Измерение углов

$U_{\phi} = U_{\phi.ном}$

$I_{\phi} = I_{\phi.ном}$

$f = 50 \text{ Гц}$

Фазовый угол, градус	Эталон	Результат измерения и величина погрешности		Фазовый угол, градус	Эталон	Результат измерения и величина погрешности	
$U_{ab}$				$U_{Ia}$			
$U_{bc}$				$U_{Ib}$			
$U_{ac}$				$U_{Ic}$			
$U_{ab}$				$U_{Ia}$			
$U_{bc}$				$U_{Ib}$			
$U_{ac}$				$U_{Ic}$			
$U_{ab}$				$U_{Ia}$			
$U_{bc}$				$U_{Ib}$			
$U_{ac}$				$U_{Ic}$			

Измерение энергии

$U_{\phi} = U_{\phi.ном}$ ,  $I_{\phi} = I_{\phi.ном.}$

$f = 50 \text{ Гц}$ ,

$t = 600 \text{ с}$ ,

$\cos\phi = 0,866$

Энергия, кВт(кВар)*ч	Проверяемое значение	Измеренное значение	$\delta, \%$
Активная			
Реактивная			

### ПРОТОКОЛ

поверки преобразователя измерительного многофункционального ПРИЗ-002

от « » 20 г.

1 Поверяемый прибор: \_\_\_\_\_ № - \_\_\_\_\_ Год выпуска 20 .

2 Эталонное оборудование:

Многофункциональный калибратор переменного напряжения и тока

«Ресурс-К2М» ТУ 4225-005-53718944-2006

3 Условия поверки:

3-х проводное подключение.

$U_{\phi.ном.}$ , В

$I_{\phi.ном.}$ , А

Температура окружающей среды  $T = 25^{\circ}\text{C}$ ;

Относительная влажность воздуха 70%;

Измерение напряжения переменного тока

$f = 50 \text{ Гц}$   $\cos\phi = 1$

Входные сигналы	Результат измерения и величина погрешности						
	$U, \text{ В}$	$U_{ab}, \text{ В}$	$\gamma, \%$	$U_{bc}, \text{ В}$	$\gamma, \%$	$U_{ca}, \text{ В}$	$\gamma, \%$

Измерение силы переменного тока

$f = 50 \text{ Гц}$   $\cos\phi = 1$

Входные сигналы	Результат измерения и величина погрешности						
	$I_{a(b,c)}, \text{ А}$	$I_{\phi.a}, \text{ А}$	$\gamma, \%$	$I_{\phi.b}, \text{ А}$	$\gamma, \%$	$I_{\phi.c}, \text{ А}$	$\gamma, \%$

					УПИА.411618.002 МП		Лист
Изм.	Лист	№ докум.	Подп.	Дата			23
Инв № подл		Подп и дата		Взам инв №	Инв № дубл	Подп и дата	

