

ФГУП «ВСЕРОССИЙСКИЙ НАУЧНО-ИССЛЕДОВАТЕЛЬСКИЙ ИНСТИТУТ
МЕТРОЛОГИЧЕСКОЙ СЛУЖБЫ»
ФГУП «ВНИИМС»



УТВЕРЖДАЮ

Зам. директора

по производственной метрологии

ФГУП «ВНИИМС»

Н.В. Иванникова

2018 г.

**Системы лазерные координатно-измерительные
FARO Laser Tracker Vantage S, FARO Laser Tracker Vantage E**

МЕТОДИКА ПОВЕРКИ

МП № 203-4-2018

МОСКВА, 2018

Настоящая методика поверки распространяется на системы лазерные координатно-измерительные FARO Laser Tracker Vantage S, FARO Laser Tracker Vantage E (далее – системы) производства фирмы FARO Swiss Holding GmbH, Швейцария и устанавливает методы и средства их первичной и периодической поверок.

Интервал между поверками – 1 год.

1. ОПЕРАЦИИ И СРЕДСТВА ПОВЕРКИ

1.1. При проведении поверки систем должны быть выполнены операции и применены средства поверки, указанные в таблице 1.

Таблица 1.

Наименование операции	Номер пункта методики поверки	Средства поверки	Проведение операции при	
			первичной поверке	периодической поверке
Внешний осмотр	5.1.	Визуально	да	да
Опробование	5.2.	Визуально	да	да
Идентификация программного обеспечения	5.3.	-	да	да
Определение абсолютной погрешности определения пространственных координат во всем рабочем объеме	5.4.	Мера сборная со сферическими отражателями из комплекта мер для поверки систем лазерных координатно – измерительных Leica Absolute Tracker AT401, Leica Absolute Tracker AT402, Leica Absolute Tracker AT901 (Рег. № 58461-14)	да	да
Определение абсолютной погрешности измерений расстояний	5.5.	Система лазерная измерительная ML10 (Рег. № 19017-05)	да	да

Допускается применять другие, вновь разработанные или находящиеся в эксплуатации средства поверки, удовлетворяющие по точности требованиям настоящей методики и прошедшие поверку в органах метрологической службы.

2. ТРЕБОВАНИЯ БЕЗОПАСНОСТИ

2.1. При проведении поверки систем, меры безопасности должны соответствовать требованиям по технике безопасности согласно эксплуатационной документации на приборы и поверочное оборудование, правилам по технике безопасности, действующим на месте проведения поверки.

3. УСЛОВИЯ ПОВЕРКИ

3.1. Поверку следует проводить в нормальных условиях применения приборов:

- температура окружающего воздуха, °С 22±2;
- относительная влажность воздуха, %, без конденсата, не более 90.

А также должны отсутствовать вибрации, тряска, удары, дополнительные электрические и магнитные поля, являющиеся источником погрешности выполняемых измерений.

3.2. Приборы, другие средства измерений и меры для поверки выдерживают не менее 4 часов при постоянной температуре, соответствующей нормальным условиям работы систем.

4. ПОДГОТОВКА К ПОВЕРКЕ

4.1 Перед проведением поверки должны быть выполнены следующие подготовительные работы:

- Проверить наличие действующих свидетельств о поверке на средства поверки;
- Приборы и средства поверки привести в рабочее состояние в соответствии с их эксплуатационной документацией.

5. ПРОВЕДЕНИЕ ПОВЕРКИ

5.1. Проверка по п. 5.1 (далее нумерация согласно таблице 1) внешнего вида системы осуществляется визуально.

При внешнем осмотре проверяют соответствие внешнего вида системы эксплуатационной документации, комплектность, маркировку.

Проверяют отсутствие механических повреждений системы, влияющих на ее работоспособность и ухудшающих ее внешний вид, а также целостность кабелей передачи данных и электрического питания.

Система считается поверенной в части внешнего осмотра, если установлено полное соответствие конструктивного исполнения, комплектности, маркировки, а также отсутствуют механические повреждения системы, кабелей передачи данных и электрического питания.

5.2. Опробование

Перед опробованием системы должны быть проведены подготовительные работы согласно эксплуатационной документации, в том числе ее включение.

При опробовании проверяется работоспособность в соответствии с требованиями ее технической документации.

Система считается поверенной в части опробования, если установлено что она функционирует в соответствии с технической документацией.

5.3. Идентификация программного обеспечения

Идентификацию программного обеспечения (ПО) проводят по следующей методике:

- проверить идентификационное наименование программного обеспечения и его версию;
- установить уровень защиты ПО в соответствии с Р 50.2.077-2014.

Системы считаются поверенными в части программного обеспечения, если их ПО соответствует данным в таблице 2.

Таблица 2

Идентификационные данные (признаки)	Значение		
Идентификационное наименование ПО	CAM2	Metrolog X4	Autodesk Power Inspect
Номер версии (идентификационный номер) ПО	не ниже V.10	не ниже V.7	не ниже V.1
Цифровой идентификатор ПО	-		

5.4. Определение абсолютной погрешности определения пространственных координат во всем рабочем объеме

Абсолютная погрешность определения пространственных координат во всем рабочем объеме определяются с помощью мер для поверки систем лазерных координатно – измерительных Leica Absolute Tracker AT401, Leica Absolute Tracker AT402, Leica Absolute Tracker AT901 длиной 2,5 м.

Меру закрепить вертикально на стойке (рисунок 2). На расстоянии $D=2,8$ м от меры установить проверяемую систему таким образом, чтобы середина меры и лазерный луч системы лежали на одной горизонтальной прямой. Произвести по три измерения длины меры при азимутальных углах системы 0° , 90° , 180° и 270° .

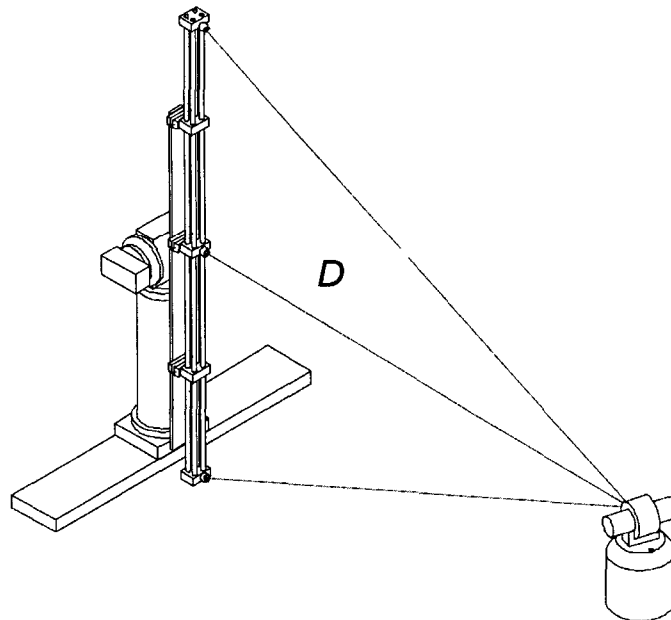


Рисунок 2 - Схема взаимных расположений меры относительно системы (при вертикальном положении меры)

Затем установить систему на расстоянии $D=6$ м. Измерить длину меры при азимутальных углах системы 0° , 90° , 180° и 270° по три раза.

Далее меру закрепить горизонтально на стойке (рисунок 3). На расстоянии $D=0,3$ м от меры установить проверяемую систему таким образом, чтобы середина меры и лазерный луч системы лежали на одной горизонтальной прямой. Произвести по три измерения длины меры при азимутальных углах системы 0° , 90° и 180° .

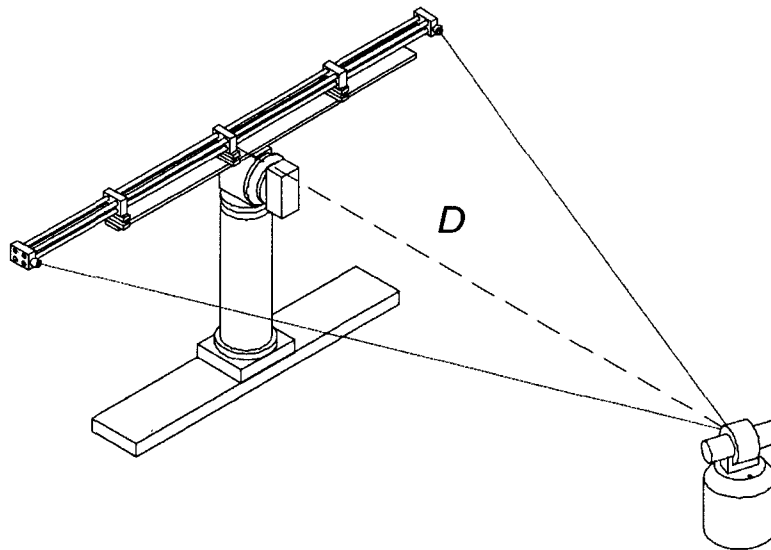


Рисунок 3 - Схема взаимных расположений меры относительно системы
(при горизонтальном положении меры)

Затем установить систему на расстоянии $D=2,8$ м. Измерить длину меры при азимутальных углах системы 0° , 90° , 180° и 270° по три раза. То же самое повторить на расстоянии $D=6$ м.

Далее меру закрепить под наклоном 45° вправо на стойке (рисунок 4).

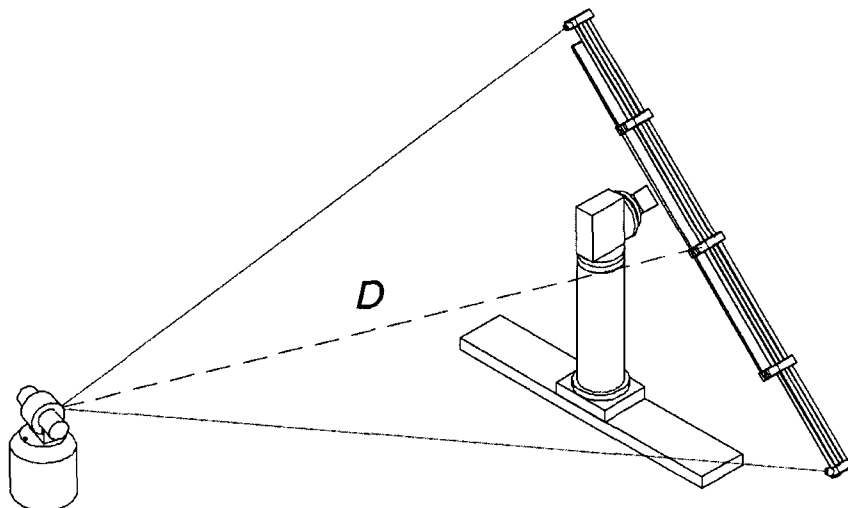


Рисунок 4 - Схема взаимных расположений меры относительно системы
(при положении меры под углом 45° с наклоном вправо)

На расстоянии $D=2,8$ м от меры установить проверяемую систему таким образом, чтобы середина меры и лазерный луч системы лежали на одной горизонтальной прямой. Произвести по три измерения длины меры при азимутальных углах системы 0° , 90° , 180° и 270° .

Затем установить систему на расстоянии $D=6$ м. Измерить длину меры при азимутальных углах системы 0° , 90° , 180° и 270° по три раза.

Далее меру закрепить под наклоном 45° влево на стойке (рисунок 5).

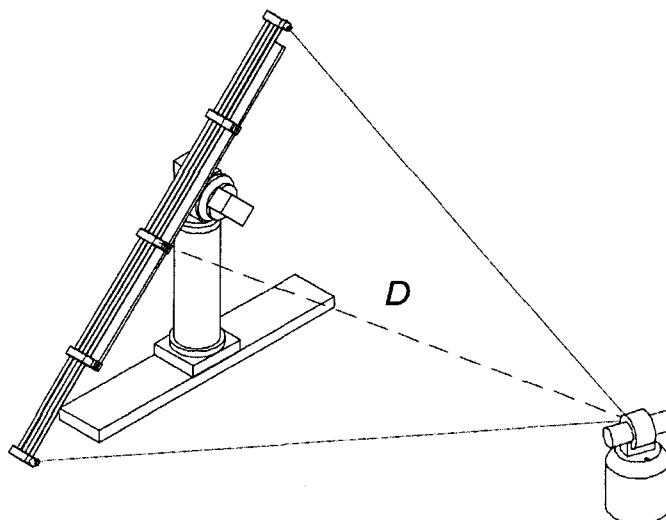


Рисунок 5 - Схема взаимных расположений меры относительно системы
(при положении меры под углом 45° с наклоном влево)

На расстоянии $D=2,8$ м от меры установить проверяемую систему таким образом, чтобы середина меры и лазерный луч системы лежали на одной горизонтальной прямой. Произвести по три измерения длины меры при азимутальных углах системы 0° , 90° , 180° и 270° .

Затем установить систему на расстоянии $D=6$ м. Измерить длину меры при азимутальных углах системы 0° , 90° , 180° и 270° по три раза.

Значение допускаемой абсолютной погрешности определения пространственных координат во всем рабочем объеме вычисляется программно по формуле:

$$\Delta l_i = l_{i\text{изм}} - l_{i\text{ном}}, \quad (1)$$

где Δl – допускаемая абсолютная погрешность измерений при i -ом измерении;
 $l_{i\text{изм}}$ – измеренная длина меры при i -ом измерении;
 $l_{i\text{ном}}$ – номинальная длина меры.

Система считается проверенной, если значение допускаемой абсолютной погрешности определения пространственных координат Δl не выходит за пределы:

$$\pm[(26+4L) \cdot \sqrt{2}], \text{ мкм} \quad (2)$$

где L – расстояние от системы до жезла в м.

Система считается поверенной в части определения пределов допускаемой абсолютной погрешности определения пространственных координат во всем рабочем объеме, если допускаемая абсолютная погрешность измерений не превышает значений, указанных в таблице 5.

Таблица 5 – Пределы допускаемой абсолютной погрешности определения пространственных координат во всем рабочем объеме для систем

Характеристика	Расстояние D от системы до меры, м		
	0,3	2,8	6,0
Пределы допускаемой абсолютной погрешности определения пространственных координат во всем рабочем объеме, мкм	±38,5	±52,6	±70,7

5.5 Определение абсолютной погрешности измерений расстояний

Абсолютная погрешность измерений расстояний определяется путем измерения расстояний системой лазерной измерительной ML10 и измерения тех же расстояний проверяемым прибором.

Отражатель поочередно закрепляется на виброустойчивых основаниях (стойке или штативе), расположенных на одной прямой вдоль направления лазерного луча на расстояниях 0,05 м, 6 м, 12 м, 19 м и 25 м (рисунок 6). Все расстояния измеряются сначала системой лазерной измерительной ML10, затем те же расстояния измеряются проверяемым прибором

За погрешность принимается разница между расстояниями, измеренными с помощью системы лазерной измерительной ML10 и проверяемого прибора:

$$\Delta i = l_{изм} - l_{ном}, \quad (3)$$

где Δ – допускаемая абсолютная погрешность измерений при i-м положении отражателя относительно проверяемой системы;

$l_{изм}$ – расстояние, измеренное проверяемой системой при i-ом положении отражателя относительно проверяемой системы;

$l_{ном}$ – расстояние, измеренное системой лазерной измерительной ML10 при i-ом положении отражателя относительно проверяемой системы.

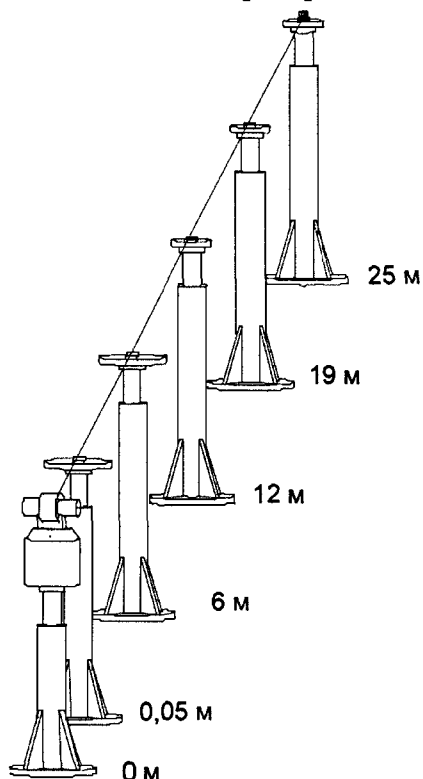


Рисунок 6 – Схема расположения отражателя относительно системы

Система считается проверенной, если значение допускаемой абсолютной погрешности измерений (3) не выходит за пределы:

$$\pm(16+0,8L), \quad (4)$$

где L – расстояние от системы до отражателя в м.

Система считается поверенной в части определения пределов допускаемой абсолютной погрешности измерений расстояний, если допускаемая абсолютная погрешность измерений не превышает значений, указанных в таблице 6.

Таблица 6 – Пределы допускаемой абсолютной погрешности измерений расстояний для систем

Характеристика	Расстояние от системы до отражателя, м					
	0	0,05	6	12	19	25
Пределы допускаемой абсолютной погрешности измерений расстояний, мкм	±16,0	±16,0	±20,8	±26,0	±31,2	±36,0

6. ОФОРМЛЕНИЕ РЕЗУЛЬТАТОВ ПОВЕРКИ

При положительных результатах поверки оформляется свидетельство о поверке по форме приложения 1 Приказа Минпромторга России № 1815 от 02.07.15 г.

При отрицательных результатах поверки оформляется извещение о непригодности по форме приложения 2 Приказа Минпромторга России № 1815 от 02.07.2015 г.

Знак поверки в виде оттиска клейма поверителя наносится на свидетельство о поверке. Знак в виде голографической наклейки наносится на прибор или свидетельство о поверке.

Начальник отдела
Испытательного центра ФГУП «ВНИИМС»

В.Г. Лысенко

Генеральный директор ЗАО «КАМАДИ»

М.Ю. Каневский

