

ФЕДЕРАЛЬНОЕ АГЕНТСТВО ПО ТЕХНИЧЕСКОМУ РЕГУЛИРОВАНИЮ
И МЕТРОЛОГИИ

Федеральное государственное унитарное предприятие
«Всероссийский научно-исследовательский институт метрологической службы»
(ФГУП «ВНИИМС»)

СОГЛАСОВАНО
Заместитель директора
по производственной метрологии
ФГУП «ВНИИМС»



А.Е. Коломин

М.П.

« 23 » 08 2021 г.

Государственная система обеспечения единства измерений

КОЛОНКИ ГАЗОРАЗДАТОЧНЫЕ КОМПРИМИРОВАННОГО ПРИРОДНОГО
ГАЗА МГПЗ-100

Методика поверки

МП 208-030-2021

г. Москва
2021 г.

СОДЕРЖАНИЕ

1 Общие положения	3
2 Перечень операций поверки	3
3 Требования к условиям проведения поверки	3
4 Метрологические и технические требования к средствам поверки	3
5 Требования (условия) по обеспечению безопасности проведения поверки	4
6 Внешний осмотр	4
7 Подготовка к поверке и опробование	4
8 Проверка программного обеспечения	4
9 Определение метрологических характеристик СИ и подтверждение соответствия СИ метрологическим требованиям	5
10 Оформление результатов поверки	5
Приложение А	7
Приложение Б	8

1. Общие положения

1.1. Настоящая методика поверки распространяется на колонки газораздаточные компримированного природного газа МГПЗ-100 (далее – колонки), изготовляемых АО «МГПЗ», Россия, и устанавливает объём и методы их первичной и периодической поверок.

1.2. При проведении поверки должна быть обеспечена прослеживаемость результатов к государственному первичному эталону единицы массы ГЭТ 3-2020. Поверка выполняется методом прямых измерений.

2. Перечень операций поверки

При проведении поверки системы должны выполняться операции, указанные в таблице 1.

Т а б л и ц а 1

Наименование операции	Номер раздела (пункта) методики поверки	Проведение операции при:	
		первичной поверке	периодической поверке
1. Внешний осмотр	6	да	да
2. Проверка программного обеспечения	8	да	да
3. Определение метрологических характеристик	9	да	да
4. Оформление результатов	10	да	да

3. Требования к условиям проведения поверки

При проведении поверки системы должны быть соблюдены следующие условия:

- температура окружающей среды при первичной поверке от 15 до 30 °С.
- температура окружающей среды при периодической поверке от минус 40 °С до плюс 55 °С;
- измеряемая среда – газ по ГОСТ 27577-2000 «Газ природный топливный компримированный для двигателей внутреннего сгорания». При первичной поверке при выпуске из производства допускается использовать сжатый газ.

4. Метрологические и технические требования к средствам поверки

4.1. При проведении поверки применяют средства измерений и вспомогательное оборудование, указанное в таблице 2.

Т а б л и ц а 2

Наименование	Требуемые характеристики
Весы	Предел взвешивания 150 кг, класс точности III (средний) по ГОСТ Р 53228-2008

Продолжение таблицы 2

Баллон газовый, оснащённый вентилем	ГОСТ Р 51753-2001 «Баллоны высокого давления для сжатого природного газа, используемого в качестве моторного топлива на автомобильных транспортных средствах. Общие технические условия». 1. При поверке в рабочих условиях (на объекте) природным газом с рабочим давлением, объём от 80 до 100 дм ³ , тип 2 или 3. 2. При поверке в лабораторных условиях азотом с давлением от 10 до 12 МПа, объём 40 дм ³ , тип 4.
Манометр	Верхний предел измерений 25 МПа; класс точности 0,4
Заправочное устройство (метан)	Emer VALC450 или OMB 698U6GGQ, или аналогичное для подключения крана раздаточного колонки

4.2. Указанные средства поверки и вспомогательное оборудование допускается заменять другими с метрологическими и техническими характеристиками, обеспечивающими требуемую точность передачи единиц величин поверяемому средству измерений.

5. Требования (условия) по обеспечению безопасности проведения поверки

5.1. При проведении поверки должны выполняться следующие требования безопасности:

- к проведению поверки допускаются лица, прошедшие инструктаж по технике безопасности рабочем месте и имеет группу по технике электробезопасности не ниже второй;
- вся аппаратура, питающаяся от сети переменного тока, должна быть заземлена;
- все разъёмные соединения линий электропитания и линий связи должны быть исправны;
- соблюдать требования безопасности, указанные в технической документации на колонку, применяемые средства поверки и вспомогательное оборудование.

5.2. Источником опасности при поверке и эксплуатации может быть измеряемая среда – сжатый газ, находящийся под давлением. Кроме того газ природный топливный компримированный при смешении с воздухом в концентрациях более 4,4 % и вблизи открытого огня может быть пожаровзрывоопасным.

6. Внешний осмотр

Результаты внешнего осмотра считаются положительными, если выполняются следующие требования:

- соответствие комплектности эксплуатационной документации;
- отсутствие механических повреждений, препятствующих проведению поверки;
- наличие заводских номеров и маркировки.

7. Подготовка к поверке и опробование

- 7.1. Подготовить СИ в соответствии с руководством по эксплуатации.
- 7.2. Колонку подключают в соответствии с Приложением А.
- 7.3. Проверить герметичность соединений.
- 7.4. Опробование совместить с определением метрологических характеристик.

8. Проверка программного обеспечения

Вывести на дисплей колонки номер версии программного обеспечения (ПО) в соответствии с руководством по эксплуатации.

Результаты поверки по данному пункту считаются положительными, если идентификационные данные ПО соответствуют таблице 3.

Т а б л и ц а 3

Идентификационные данные (признаки)	Значение
Идентификационное наименование	FUGD2FW
Номер версии (идентификационный номер)	не ниже 1.xx

9. Определение метрологических характеристик СИ и подтверждение соответствия СИ метрологическим требованиям

9.1. Диапазон расходов, кг/мин, в процессе поверки не проверяется, так как зависит от следующих факторов и их комбинации:

- объёма применяемого для поверки баллона;
- объёма газа, выдаваемого колонкой, при определении массы;
- исходного давления газа на входе колонки;
- применяемого массового расходомера в составе колонки.

9.2. Определение относительной погрешности при измерении массы компримированного (сжатого) природного газа

Относительная погрешность колонки определяется путём сравнения значения массы газа, выдаваемой колонкой, с показаниями весов.

Сброс показания разового учёта выданной массы газа в нулевое положение производится автоматически при снятии раздаточного крана с колонки.

Определение относительной погрешности производится двукратным измерением выданных доз, следующим образом:

- открыть кран баллона и стравить газ;
- поставить баллон на весы;
- установить нулевое показание на весах;
- подключить кран раздаточный к баллону;
- нажать кнопку «СТАРТ» на колонке;
- когда баллон наполнится или выдаст заданное значение массы (при этом заданное значение должно быть не менее 1 кг), колонка автоматически остановит закачку газа;
- отключить кран раздаточный от баллона;
- снять показания с дисплея колонки и весов.

Относительную погрешность измерений массы газа δ_m , %, рассчитать по формуле

$$\delta_m = \frac{M_i - M_0}{M_0} \cdot 100, \quad (1)$$

где M_0 – масса газа в баллоне, кг;
 M_i – показания индикатора (указателя разового учёта) колонки, кг.

Относительная погрешность не должна превышать пределов ± 1 %.

10. Оформление результатов поверки

10.1. Результаты поверки оформляют протоколом произвольной формы.

10.2. Сведения о результатах поверки передаются в Федеральный информационный фонд по обеспечению единства измерений.

10.3. Положительные результаты поверки удостоверяются отметкой в паспорте и (или) свидетельством о поверке, оформленным в соответствии с действующими нормативными документами. Знак поверки на СИ наносится в соответствии с Приложением Б.

10.4. При отрицательных результатах поверки колонку к эксплуатации не допускают и выдают извещение о непригодности, оформленное в соответствии с действующими нормативными документами.

Приложение А (справочное)

Схема подключения колонки для проведения поверки

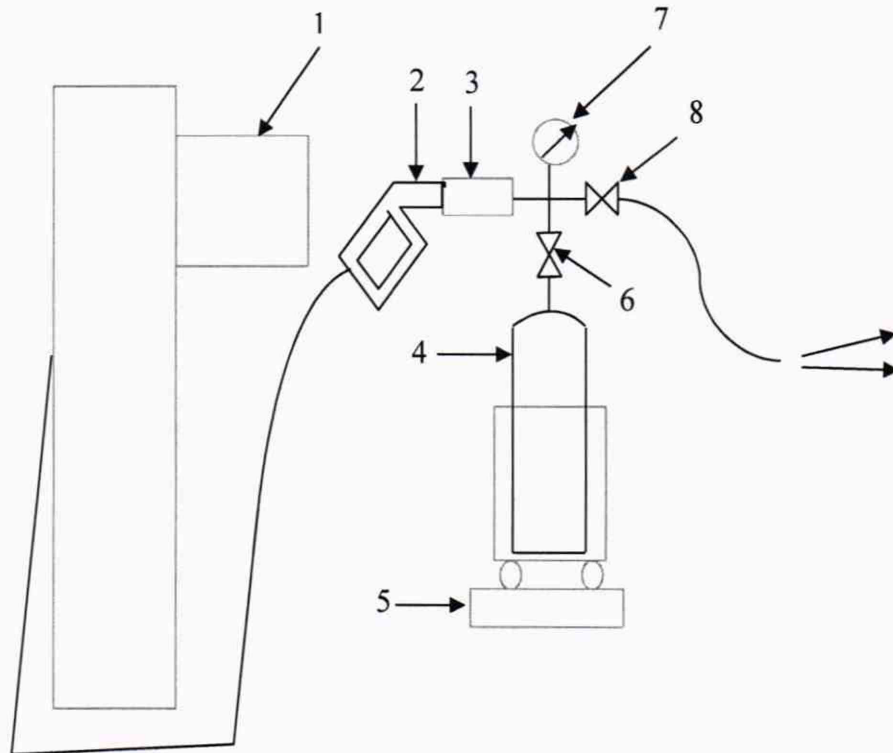
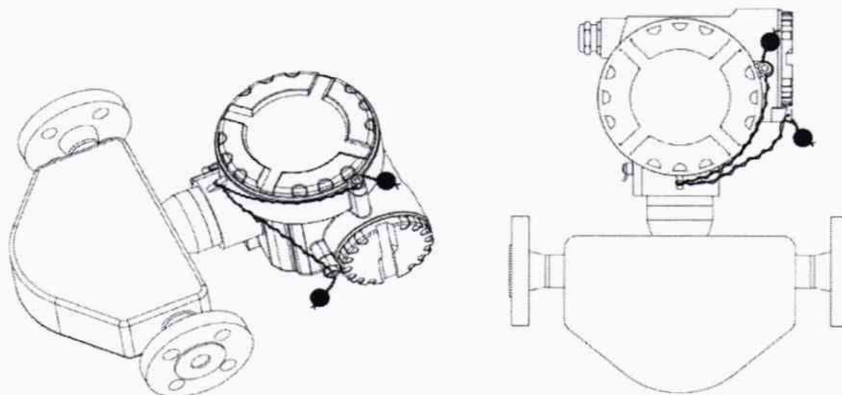


Рисунок А.1. Схема подключения колонки.

1 – поверяемая колонка, 2 – кран раздаточного рукава, 3 – заправочное устройство (метан) Emer VALC450 или OMB 698U6GGQ, или аналогичное, 4 – баллон, 5 – весы, 6 – вентиль, 7 – манометр, 8 – вентиль

Приложение Б
(справочное)

Схема пломбировки



Р и с у н о к Б . 1 – Схема пломбировки от несанкционированного доступа,
места нанесения знака поверки на массовых расходомерах

Электронный блок колонки неразборный и пломбировке не подлежит.