

## ОПИСАНИЕ ТИПА СРЕДСТВА ИЗМЕРЕНИЙ

### Резервуары стальные горизонтальные цилиндрические РГС-8

#### Назначение средства измерений

Резервуары стальные горизонтальные цилиндрические РГС-8 предназначены для измерения объема нефти и нефтепродуктов, а также для их приема, хранения и отпуска.

#### Описание средства измерений

Тип резервуаров - стальные горизонтальные цилиндрические, номинальной вместимостью 8 м<sup>3</sup>, подземного расположения.

Резервуары представляют собой стальную конструкцию, состоящую из цилиндрической стенки с усеченно-коническими днищами.

Заполнение и выдача продукта осуществляется через приемно-раздаточные патрубки.

Резервуары стальные горизонтальные цилиндрические РГС-8 с заводскими номерами 192, 193 расположены на ПСП «Бавлы», ЗАО «Алойл», Республика Татарстан, Бавлинский район, Исергаповское сельское поселение.

Общий вид эскиза резервуаров стальных горизонтальных цилиндрических РГС-8 представлен на рисунке 1.

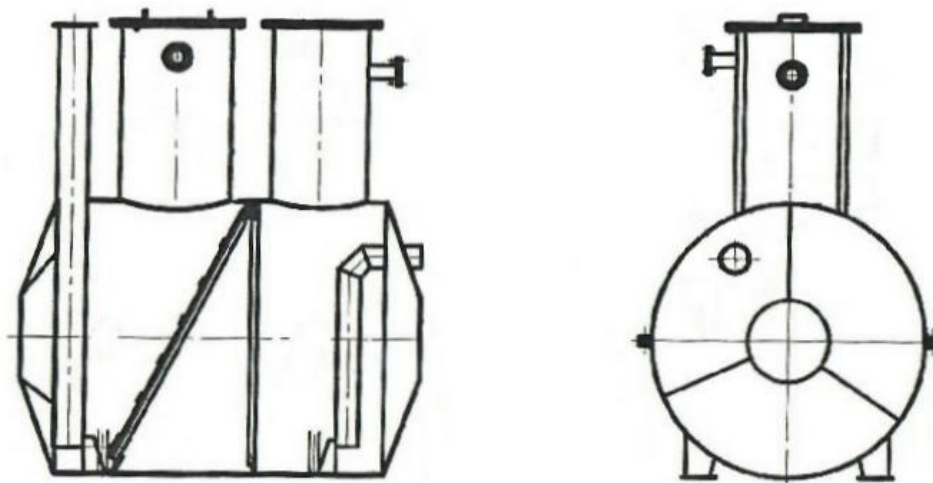


Рисунок 1 - Общий вид эскиза резервуаров РГС-8

Пломбирование резервуаров стальных горизонтальных цилиндрических РГС-8 не предусмотрено.

**Программное обеспечение**  
отсутствует.

#### Метрологические и технические характеристики

Таблица 1 - Метрологические характеристики

Наименование характеристики	Значение
Номинальная вместимость, м <sup>3</sup>	8
Пределы допускаемой относительной погрешности определения вместимости, %	±0,25

Таблица 2 - Основные технические характеристики

Наименование характеристики	Значение
Условия эксплуатации:	
Температура окружающего воздуха, °С	от -50 до +50
Атмосферное давление, кПа	от 84,0 до 106,7
Средний срок службы, лет, не менее	20

### Знак утверждения типа

наносится на титульный лист паспорта резервуара типографским способом.

### Комплектность средства измерений

Таблица 3 - Комплектность средства измерений

Наименование	Обозначение	Количество
Резервуар стальной горизонтальный цилиндрический.	РГС-8	2 шт.
Резервуар стальной горизонтальный цилиндрический. Паспорт.	РГС-8	2 экз.
Градуировочная таблица		2 экз.

### Поверка

осуществляется по документу ГОСТ 8.346-2000 ГСИ. Резервуары стальные горизонтальные цилиндрические. Методика поверки.

Основные средства поверки:

- рулетка измерительная металлическая 2-го класса точности Р30Н2Г, с верхним пределом измерений 30 м (регистрационный номер 55464-13);
- рулетка измерительная металлическая типа Р20У2К, с верхним пределом измерений 20 м (регистрационный номер 51171-12);
- рабочий эталон 2-го разряда единицы объемного расхода жидкости в соответствии с Приказом Росстандарта № 256 от 7 февраля 2018 г.

Допускается применение аналогичных средств поверки, обеспечивающих определение метрологических характеристик поверяемых СИ с требуемой точностью.

Знак поверки наносится в свидетельстве о поверке и в градуировочной таблице резервуара в месте подписи поверителя.

### Сведения о методиках (методах) измерений

отсутствуют.

### Нормативные документы, устанавливающие требования к резервуарам стальным горизонтальным цилиндрическим РГС-8

ГОСТ 17032-2010 Резервуары стальные горизонтальные для нефтепродуктов.  
Технические условия

ГОСТ 8.346-2000 ГСИ. Резервуары стальные горизонтальные цилиндрические.  
Методика поверки

Приказ Росстандарта № 256 от 7 февраля 2018 г. Об утверждении Государственной поверочной схемы для средств измерений массы и объема жидкости в потоке, объема жидкости и вместимости при статических измерениях, массового и объемного расходов жидкости

### Изготовитель

Общество с ограниченной ответственностью «РосХимМаш» (ООО «РосХимМаш»)  
ИНН 1649011705

Адрес: 423256, Республика Татарстан, Лениногорский район, г. Лениногорск, ул. Трубная, 6

**Заявитель**

Закрытое акционерное общество «Алойл» (ЗАО «Алойл»)  
ИНН 1642002123  
Адрес: 423930, Республика Татарстан, район Бавлинский, г. Бавлы, ул. Энгельса, 63  
Телефон/факс: +7 (85569) 5-62-27/(85569) 5-50-56  
E-mail: [aloi116@mail.ru](mailto:aloi116@mail.ru)

**Испытательный центр**

Федеральное государственное унитарное предприятие «Всероссийский научно-исследовательский институт расходомерии» (ФГУП «ВНИИР»)  
Адрес: 420088, г. Казань, ул. 2-ая Азинская, 7А  
Телефон: +7 (843) 272-70-62  
Факс: +7 (843) 272-00-32  
E-mail: [office@vniir.org](mailto:office@vniir.org)  
Аттестат аккредитации ФГУП «ВНИИР» по проведению испытаний средств измерений в целях утверждения типа № RA.RU.310592 от 24.02.2015 г.

Заместитель

Руководителя Федерального  
агентства по техническому  
регулированию и метрологии

А.В. Кулешов

М.п.

« \_\_\_\_ » \_\_\_\_\_ 2018 г.