

УТВЕРЖДАЮ

Заместитель генерального директора  
ФБУ «Тест-С.-Петербург»

Р.В. Павлов

08 \_\_\_\_\_ 2019 г.



**Насосы-пробоотборники ручные  
НП-3М**

Методика поверки  
436-169-2019 МП

Настоящая методика распространяется на насосы-пробоотборники ручные НП-3М (далее - насосы), изготавливаемые ЗАО «Крисмас+», г. Санкт-Петербург, и устанавливает методы и средства первичной поверки до ввода в эксплуатацию и после ремонта, периодической поверки в процессе эксплуатации.

Интервал между поверками - один год.

## 1 ОПЕРАЦИИ ПОВЕРКИ

1.1 При проведении поверки должны быть выполнены операции, указанные в таблице 1.

Таблица 1

Наименование операции	Номер пункта методики поверки	Проведение операции при	
		первичной поверке	периодической поверке
1. Внешний осмотр	5.1	Да	Да
2. Опробование	5.2	Да	Да
3. Определение метрологических характеристик: -определение относительной погрешности измерений	5.3 5.3	Да	Да

1.2 Допускается проведение поверки на одном номинальном значении объема в соответствии с заявлением владельца СИ, с обязательным указанием в свидетельстве о поверке информации об объеме проведенной поверки.

1.3 При получении отрицательного результата при проведении какой-либо из операций поверка прекращается.

## 2 СРЕДСТВА ПОВЕРКИ

2.1 При проведении поверки должны применяться средства поверки, указанные в таблице 2.

Таблица 2

Номер пункта	Наименование и тип основного или вспомогательного средства поверки; обозначение нормативного документа, регламентирующего технические требования, и(или) метрологические и основные характеристики средства поверки
5.4	Цилиндр вместимостью 100 мл ПГ $\pm 1,0$ мл, ГОСТ 1770, (регистрационный № 85-00 в Федеральном информационном фонде по обеспечению единства измерений)
	Цилиндр вместимостью 250 мл ПГ $\pm 2,0$ мл, ГОСТ 1770, (регистрационный № 85-00)
	Секундомер механический СОПр, емкость шкалы 60 с, ц.д. 0,2 с; 30 мин, ц.д. 1 мин КТ2 (регистрационный № 11519-11)
	Вакуумметр деформационный образцовый с условной шкалой ВО, модель 1227, от 0 до -1 кгс/см <sup>3</sup> , КТ 0,25 (регистрационный № 43816-10)
	Измеритель объема ИО-2 КРМФ.407369.401
	Прибор комбинированный ТКА-ПКМ (0 – 50) °С, ПГ $\pm 0,5$ °С (10 – 98) %, ПГ $\pm 5,0$ % (регистрационный № 24248-09)
	Барометр-анероид метеорологический БАММ-1(800-1060) гПа, ПГ $\pm 2,0$ гПа (регистрационный № 5738-76)

2.2 Перечисленные оборудование и средства измерений могут быть заменены на аналогичные, обеспечивающие требуемую точность измерений.

2.3 Применяемые средства поверки должны быть поверены в установленном порядке и иметь действующие свидетельства о поверке.

2.4 Измеритель объема ИО-2 КРМФ.407369.401 изготавливается ЗАО «Крисмас» и поставляется при необходимости по запросам потребителей.

## 3 ТРЕБОВАНИЯ БЕЗОПАСНОСТИ

3.1 При проведении поверки должны соблюдаться требования безопасности, изложенные:

- в Руководстве по эксплуатации приборов;
- в эксплуатационных документах средств измерений, используемых при поверке.



#### 4 УСЛОВИЯ ПОВЕРКИ

4.1 При проведении поверки должны быть соблюдены условия эксплуатации эталонных средств измерения, а также следующие нормальные условия эксплуатации поверяемых насосов:

- температура окружающего воздуха, °С от 15 до 25;
- относительная влажность окружающего воздуха, %, не более 95;
- атмосферное давление, кПа от 90,6 до 104,0.

4.2 Перед началом поверки насос должен быть подготовлен к работе согласно РЭ и выдержан в нормальных условиях не менее 4 часов.

#### 5 ПРОВЕДЕНИЕ ПОВЕРКИ

##### 5.1 Внешний осмотр

При проведении внешнего осмотра проверяется:

- комплектность;
- отсутствие механических повреждений корпусов, нарушающих работу насоса или затрудняющих поверку;
- чёткость надписей на насосе.

##### 5.2 Опробование

5.2.1 Насос подсоединить к вакуумметру. Оттянуть шток насоса в крайнее положение (числовая гравировка «100» на штоке) и зафиксировать показания вакуумметра. Через 2 минуты вновь зафиксировать показания вакуумметра. Изменение давления не должно быть более 10 кПа.

5.2.2 Заглушить отверстие уплотнительной втулки. Вытянуть шток до фиксации. Изображение черной точки в смотровом окошке сигнального устройства должно исчезнуть. Открыть отверстие уплотнительной втулки. Должно появиться изображение черной точки в смотровом окне.

5.2.3 Полностью вытянуть шток до фиксации на позиции «100» затем до «50». Шток должен передвигаться в цилиндре без особых усилий и четко фиксируется на позициях «50» и «100».

##### 5.3 Определение метрологических характеристик

Определение основной относительной погрешности измерений проводить следующим образом:

5.3.1 Подготовить измеритель объема к работе согласно руководству по эксплуатации или собрать приспособление по схеме, приведенной на рис.1.

5.3.2 Привести насос(12) в исходное положение (вести шток в цилиндр до упора).

5.3.3 Подсоединить насос резиновой трубкой (7) к крану (6) через капилляр (8) как показано на рисунке 1. Выход в атмосферу закрыть.

5.3.4 Вытянуть шток насоса до фиксации на позиции «100».

5.3.5 По завершении вытекания воды из U-образной трубки уравнильного сосуда закрыть вывод крана (6) «к насосу» и открыть выход «в атмосферу»

5.3.6 Поместить под сливной кран (5) мерный цилиндр (9) и открыть кран (5). Слить воду из уравнильного сосуда (2) в мерный цилиндр и измерить ее объем (воду из цилиндра (9) возвращать в резервуар (1)).

5.3.7 Повторить операции 4.10.2 – 4.10.6 три раза.

5.3.8 Результат каждого измерения объема отбираемой пробы привести к 20 °С по формуле:

$$V_{in} = \frac{V_i \times 293,15 \times P}{(273,15 + t) \times 760} \quad (1)$$

где:

$V_i$  – текущее значение измеренного объёма воды, см<sup>3</sup>;

$P$  – текущее атмосферное давление, мм. рт. ст.;

$t$  – текущая температура воздуха, °С.

5.3.9 Рассчитать среднее арифметическое значение отбираемой пробы  $\bar{V}$  из 3-х результатов измерений по формуле

$$\bar{V} = \frac{\Sigma V_{in}}{3}, \quad (2)$$

5.3.10 Рассчитать относительную погрешность по формуле

$$\delta_o = \frac{\bar{V} - V_n}{\bar{V}} \times 100, \% \quad (3)$$

где:

$V_n$  – значение объема, указанное на штоке,  $\text{см}^3$ .

5.3.11 Выполнить операции 5.3.2 – 5.3.10 три раза для объема всасываемого воздуха  $50 \text{ см}^3$ . При этом шток насоса вытягивают до фиксации на позиции «50».

5.3.12 Результаты поверки считают положительными, если относительная погрешность измерений объема отбираемой пробы находится в пределах  $\pm 5 \%$ .

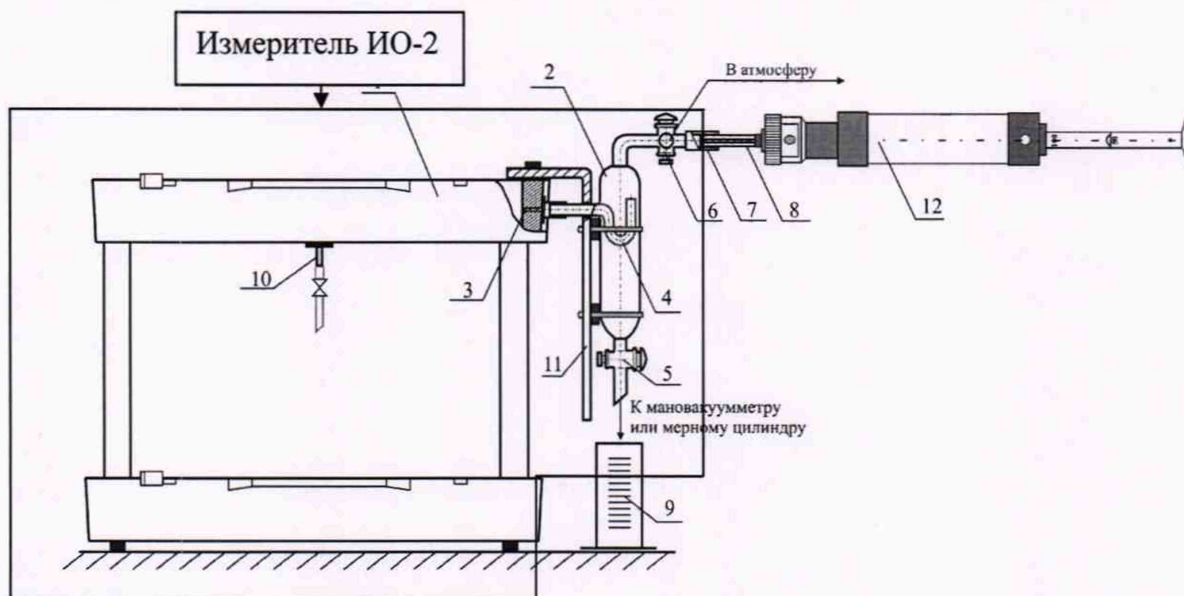


Рисунок 1 – Схема измерений объема отбираемой насосом пробы

## 6 ОФОРМЛЕНИЕ РЕЗУЛЬТАТОВ ПОВЕРКИ

6.1 Результаты поверки оформляются протоколом.

6.2 Положительные результаты первичной поверки удостоверяются в разделе «Сведения о поверках» руководства по эксплуатации подписью поверителя и нанесением знака поверки.

6.3 Положительные результаты периодической поверки оформляются свидетельством о поверке установленной формы и нанесением знака поверки в виде наклейки на боковую часть прибора.

6.4 Отрицательные результаты поверки оформляют извещением о непригодности.

Ведущий инженер отдела № 436

Н.В. Захаров