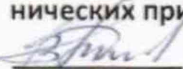


СОГЛАСОВАНО  
Директор  
ООО «Завод теплотехнических -  
приборов»  
  
И.Г. Гордеев  
«28» 02 2016г

УТВЕРЖДАЮ  
Директор БелГИМ  
В.Л. Гуревич  
«28» 02 2016  


Система обеспечения единства измерений  
Республики Беларусь

Термометры биметаллические показывающие ТБП  
Методика поверки  
МРБ МП,313-2016  
(взамен МП 313-97)

РАЗРАБОТАНО  
Главный метролог ООО «Завод  
нических приборов»  
  
В.В.Толстиков  
«28» 02 2016г

Минск, 2016

## Вводная часть

Настоящая методика поверки распространяется на термометры биметаллические показывающие ТБП (в дальнейшем термометры) и устанавливает методы и средства первичной и периодической поверок.

Термометры предназначены для измерения температуры неагрессивных жидкостей, газа, пара.

Первичная поверка термометров проводится при выпуске из производства. Основные метрологические характеристики представлены в приложении А.

Методика разработана в соответствии с требованиями ТКП 8. 003-2011.

Межповерочный интервал должен быть не более 12 месяцев для термометров биметаллических показывающих, применяемых в сфере законодательной метрологии.

## 1 ОПЕРАЦИИ ПОВЕРКИ

1.1 При проведении поверки должны быть выполнены следующие операции, указанные в таблице 1.

Таблица 1

Наименование операции	Номер пункта методики
1 Внешний осмотр	6.1
2 Опробование	7
3 Определение погрешности и вариации показаний	8.1
4 Оформление результатов поверки	9



**2 СРЕДСТВА ПОВЕРКИ**

При проведении поверки должны применяться средства поверки, указанные в таблице 2.

Таблица 2

Номер пункта методики	Наименование и тип эталонов и вспомогательных средств поверки, их метрологические и основные характеристики. Обозначения ТНПА
6.1	Визуально
7, 8	<p>Эталонные стеклянные ртутные термометры 2 и 3 разряда типа ТЛ-4 . Диапазон измерения от 0 °С до 50 °С ; от 50 °С до 100 °С; От 150 °С до 200 °С; от минус 50 °С до 50 °С ГОСТ 8.083-73.</p> <p>Термометр лабораторный электронный ЛТИ-Н. Диапазон измерения от минус 50 °С до 300 °С класс точности <math>\Delta = \pm(0,3 + 0,0005  t )</math>.</p> <p>Термостат нулевой ТН-12. Градиент температуры в рабочем пространстве не более 0,02 К/м.</p> <p>Термостат водяной ТВ-4, диапазон воспроизводимой температуры от 5 °С до 95 °С Градиент температуры в рабочем пространстве не более 0,04 К/м.</p> <p>Термостат масляный ТМ-3 диапазон воспроизводимой температуры от 95 °С до 200 °С Градиент температуры в рабочем пространстве не более 0,02 К/м.</p> <p>Термостат низкотемпературный «Криостат» диапазон измерения температур от минус 80 °С до 30 °С, стабильность <math>\pm 0,01</math> °С</p>
Примечание:	
1 Допускается применение других средств поверки обеспечивающих определение метрологических характеристик с требуемой точностью.	
2 Все средства поверки должны быть поверены, иметь действующие свидетельства о поверке и внесены в Государственный реестр средств измерений Республики Беларусь.	

**3 ТРЕБОВАНИЯ К КВАЛИФИКАЦИИ ПОВЕРИТЕЛЕЙ**

3.1 К проведению измерений при поверке и обработке результатов измерений допускаются лица, подтвердившие компетентность выполнения данного вида поверочных работ.

**4 ТРЕБОВАНИЯ БЕЗОПАСНОСТИ**

4.1 Помещения, где установлены термостаты, должны быть оборудованы противопожарными средствами согласно правилам пожарной безопасности ППБ РБ 01-2014

4.2 При проведении поверки термометров соблюдают требования ТКП 181-2009.

4.3 При проведении поверки термометров выполняют общие правила техники безопасности, изложенные в эксплуатационной документации на применяемые средства поверки и оборудование.

4.4. К поверке термометров допускают лиц, имеющих необходимую квалификацию и обученные правилам техники безопасности и изучивших настоящую методику.

4.5 Во избежание возможных ожогов необходимо соблюдать осторожность при извлечении термометров, нагретых до высоких температур.

## 5 УСЛОВИЯ ПОВЕРКИ И ПОДГОТОВКА К НЕЙ

5.1 При проведении поверки должны соблюдаться следующие условия:

- температура окружающего воздуха  $(20 \pm 5) ^\circ\text{C}$  ;
- относительная влажность воздуха от 30 % до 80 % ;
- вибрация и тряска не должна достигать значений, вызывающих размах колебаний стрелки более 0,1 основной погрешности ;
- глубина погружения термобаллона должна соответствовать значению указанному в приложении А ;
- термометры перед поверкой выдерживают при температуре  $(20 \pm 5) ^\circ\text{C}$  не менее 24 часа.

5.2 Средства измерений, используемые при поверке, должны иметь действующие знаки поверки или свидетельства об аттестации.

## 6 ПРОВЕДЕНИЕ ПОВЕРКИ

6.1 Внешний осмотр

6.1.1 При проведении внешнего осмотра должно быть установлено:

- соответствие комплектности представленного в поверку термометра, прилагаемой документации;
- отсутствие механических повреждений термометра, влияющих на работоспособность;
- отсутствие коррозии на корпусе прибора
- наличие на приборе маркировки, соответствующей требованиям, установленным ТНПА на поверяемый прибор, а также включающей в себя порядковый номер прибора по системе нумерации изготовителя
- стекло и защитное покрытие шкалы должно быть чистым и не иметь дефектов, препятствующих правильному отсчету показаний.

6.1.2 Приборы, не прошедшие внешний осмотр , дальнейшей поверке не подлежат.



## 7 ОПРОБОВАНИЕ

7.1 После выдержки при комнатной температуре термометр должен показывать значение комнатной температуры  $\pm 2$  °С, если эта температура находится в пределах диапазона измерения. Для трубного термометра показания должны соответствовать значениям, указанным в таблице 3.

Таблица 3

t °С окружающего воздуха	16	17	18	19	20	21	22	23	24	25	26	27
Показания термометра °С	12	14	16	18	20	22	24	26	28	30	32	34

## 8 ОПРЕДЕЛЕНИЕ МЕТРОЛОГИЧЕСКИХ ХАРАКТЕРИСТИК

8.1 Определение погрешности и вариации показаний.

Основную погрешность показаний определяют сравнением показаний поверяемых термометров с показаниями эталонного термометра не менее чем в пяти равномерно распределенных по температурному диапазону точках, включая нижний и верхний пределы измерения, сначала при повышении, затем при понижении температуры.

Подготавливают термостаты (криостаты) с температурами, соответствующими выбранным контрольным точкам. Термобаллон термометра погружают в термостат (криостат) с температурой нижнего предела измерений и после выдержки не менее 12 минут отсчитывают показания поверяемого и образцового термометров. Затем термобаллон поверяемого термометра погружают в термостат с температурой соответствующей следующей выбранной контрольной точке, выдержав не менее 12 минут, производят отсчет показаний поверяемого и эталонного термометра.

Таким образом производят отсчет показаний поверяемого термометра на всех выбранных контрольных точках при последовательном возрастании температуры вплоть до верхнего предела измерения.

Затем проводят отсчет показаний поверяемого термометра на обратном ходу. При последовательно убывающих температурах термостатов вплоть до нижнего предела измерений.

Проверку при обратном ходе допускают проводить на трех точках шкалы – одной промежуточной и двух крайних.

Погрешность поверхностных термометров (контактного исполнения) также определяют с использованием жидкостного термостата, но при этом необходимо использовать специальный держатель для обеспечения контакта всей тыльной стороны термометра. Не допускается полное погружение корпуса термометра в жидкость.

8.2 Основную погрешность показаний  $\Delta n$  определяют как наибольшую разность по абсолютному значению, вычисленному по формуле

$$\Delta n_1 = t_1 - t, \quad \Delta n_2 = t_2 - t, \quad (1)$$

где  $t$  – значение температуры, определяемое по образцовому термометру;

$t_1$  и  $t_2$  – показания поверяемого термометра при прямом и обратном ходе.

8.3 Основную приведенную погрешность в процентах показаний определяют по формуле

$$\delta n = \frac{\Delta n}{t_k - t_n} 100 \% , \quad (2)$$

где  $t_k$  и  $t_n$  – значения температуры, соответствующие конечной и начальной отметкам шкалы термометра.

Основная погрешность показаний не должна превышать значений, указанных в приложении А.

8.4 Вариацию показаний определяют как разницу показаний поверяемого термометра, при одном и том же значении температуры. При прямом и обратном ходе по формуле

$$b = t_1 - t_2 \quad b = \Delta n_1 - \Delta n_2, \quad (3)$$

где  $\Delta n_1$  и  $\Delta n_2$  – значение погрешности показаний при прямом и обратном ходе. Вариация показаний не должна превышать значения основной погрешности измерений.

## 9 ОФОРМЛЕНИЕ РЕЗУЛЬТАТОВ ПОВЕРКИ

9.1 Результаты поверки термометров оформляются протоколом по форме, приведенной в приложении Б.

9.2 На термометры, признанные годным при поверке наносят оттиск поверительного клейма, или выдают свидетельство о поверке по форме, приведенной в ТКП 8.003 -2011 (приложение Г).

9.3 Если термометр по результатам поверки признан не пригодным к применению, оттиск поверительного клейма гасится и выписывают заключение о непригодности по форме приложения Д ТКП 8.003-2011.



**Приложение А**  
(обязательное)

**Основные метрологические характеристики термометров**

Таблица А.1

Тип средства измерений	Наименование характеристики	Значение
ТБП-63	Диапазон измерений температуры, °С	от 0 до 120 от 0 до 160 <sup>1)</sup> от 0 до 200 <sup>1)</sup>
	Глубина погружения термобаллона, мм, не более	0 <sup>2)</sup> ;50;60;100;160
	Класс точности	2,5
	Конструктивное исполнение	контактное, торцевое, радиальное
	Пределы допускаемой дополнительной погрешности, вызванной отклонением температуры от (20±5) °С в диапазоне от 0 °С до 40 °С на каждые 10 °С, °С	± 0,5
	Степень защиты оболочки по ГОСТ 14254	IP51
ТБП-100	Диапазон измерений температуры, °С	от 0 до 120 от 0 до 160 от 0 до 200
	Глубина погружения термобаллона, мм, не более	50; 60; 100; 160
	Класс точности	1,5; 2,5
	Конструктивное исполнение	торцевое, радиальное
	Пределы допускаемой дополнительной погрешности, вызванной отклонением температуры от (20±5) °С в диапазоне от 0 °С до 40 °С на каждые 10 °С, °С	± 0,5
	Степень защиты оболочки по ГОСТ 14254	IP40
ТБП-63 ТБП-100	Условия эксплуатации: - диапазон температуры окружающего воздуха, °С - относительная влажность	от 0 до 40 до (95±3) % при 35 °С
	Условия транспортирования: - диапазон температуры окружающего воздуха, °С - относительная влажность	от минус 25 до плюс 55 до (95±3) % при 35 °С
<sup>1)</sup> только для ТБП-63 торцевого и радиального конструктивного исполнения расположения термобаллона. <sup>2)</sup> только для ТБП-63 контактного конструктивного исполнения расположения термобаллона.		









## Приложение В

(справочное)

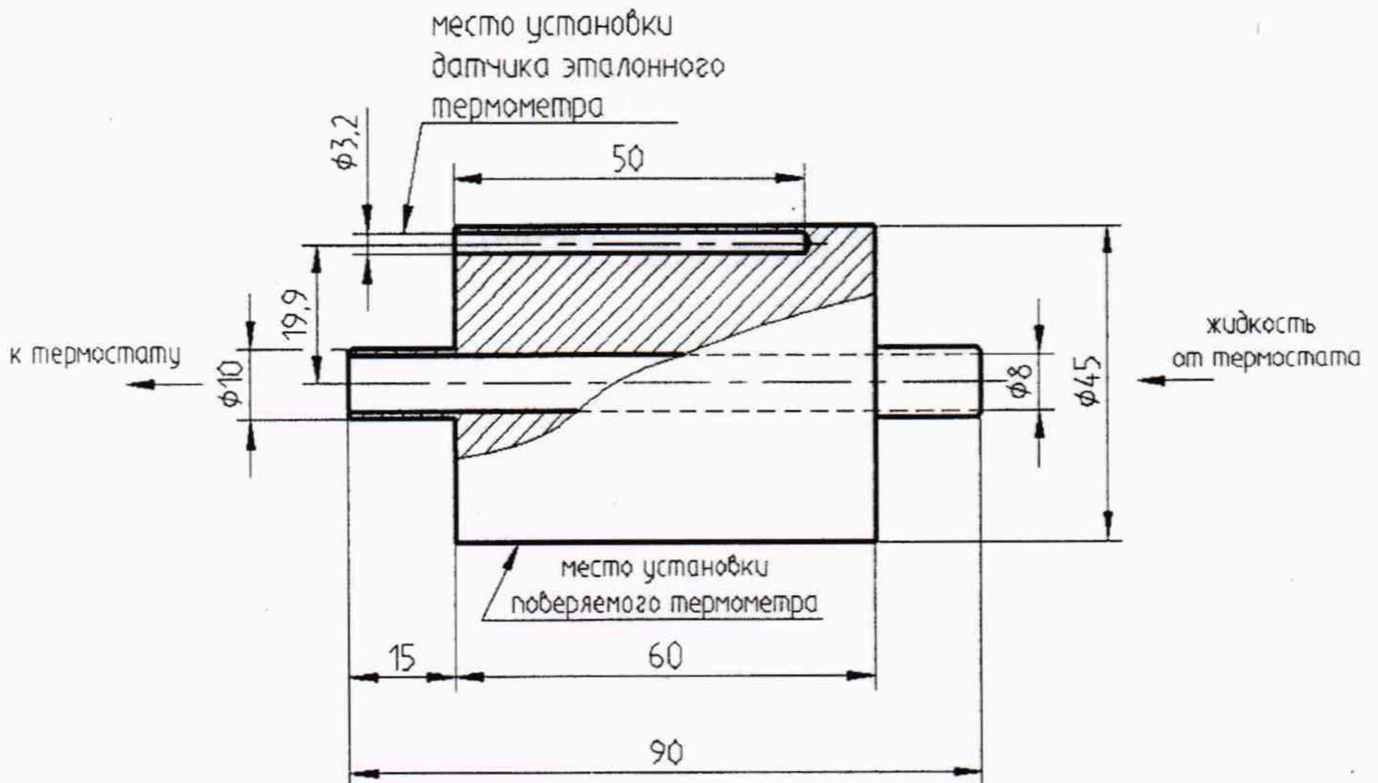
Ссылочные технические нормативные правовые акты.

Таблица В.1

Обозначение ТНПА	Наименование ТНПА	Номер пункта
ППБ РБ 01-2014	«Правила пожарной безопасности Республики Беларусь»	4.1
ТКП 181-2009	«Правила технической эксплуатации электроустановок потребителей»	4,2
ТКП 8. 003-2011	«Система обеспечения единства измерений Республики Беларусь ПОВЕРКА СРЕДСТВ ИЗМЕРЕНИЙ Правила проведения работ»	9.2, 9.3

Приложение Г  
(рекомендуемое)

Чертеж установки для поверки термометров биметаллических  
показывающих трубных (ТБП63/ТР)



Материал: медь

