



ФЕДЕРАЛЬНОЕ АГЕНТСТВО ПО ТЕХНИЧЕСКОМУ РЕГУЛИРОВАНИЮ И МЕТРОЛОГИИ

**ФЕДЕРАЛЬНОЕ БЮДЖЕТНОЕ УЧРЕЖДЕНИЕ  
«ГОСУДАРСТВЕННЫЙ РЕГИОНАЛЬНЫЙ ЦЕНТР СТАНДАРТИЗАЦИИ,  
МЕТРОЛОГИИ И ИСПЫТАНИЙ В Г. МОСКВЕ И МОСКОВСКОЙ ОБЛАСТИ»  
(ФБУ «РОСТЕСТ-МОСКВА»)**

УТВЕРЖДАЮ

Заместитель генерального директора  
ФБУ «Ростест-Москва»



А.Д. Меньшиков

«28» ноября 2022 г.

Государственная система обеспечения единства измерений

**СИСТЕМЫ АВТОМАТИЗИРОВАННЫЕ КОНТРОЛЬНО-  
ИЗМЕРИТЕЛЬНЫЕ MST14**

Методика поверки

РТ-МП-1134-551-2022

г. Москва  
2022 г.

## 1 Общие положения

1.1 Настоящая методика поверки распространяется на Системы автоматизированные контрольно-измерительные MST14 (далее – Системы) и устанавливает методы и средства их первичной и периодической поверки.

1.2 Поверка обеспечивает прослеживаемость к государственным эталонам:

- Государственный первичный эталон единицы постоянного электрического напряжения ГЭТ 13-2001;

- Государственный первичный эталон единицы силы постоянного электрического тока ГЭТ 4-91;

- Государственный первичный эталон единиц времени, частоты и национальной шкалы времени ГЭТ 1-2022.

1.3 Операция поверки по определению выполняются методом прямых измерений с использованием:

- эталонного мультиметра;
- эталонного шунта токового;
- эталонного осциллографа;
- эталонного частотомера.

## 2 Операции поверки

2.1 При проведении поверки проводят операции, указанные в таблице 1.

Таблица 1– Перечень операций, выполняемых при поверке

Наименование операции	Проведение операции при		Номер пункта методики
	первичной поверке	периодической поверке	
Внешний осмотр	да	да	7
Контроль условий поверки (при подготовке к поверке и опробовании средств измерений)	да	да	8
Опробование (при подготовке к поверке и опробовании средств измерений)	да	да	9
Определение метрологических характеристик	да	да	10
Подтверждение соответствия средства измерений метрологическим требованиям	да	да	11

2.2 При несоответствии характеристик поверяемых систем требованиям по любому из пунктов таблицы 1, их к дальнейшей поверке не допускают и последующие операции не проводят.

### **3 Условия проведения поверки и подготовка к ней**

3.1 Поверка должна проводиться при нормальных условиях применения (соответствуют требованиям ГОСТ 22261-94 для средств измерений группы 1). Температура окружающей среды  $20^{\circ}\pm 2^{\circ}\text{C}$ .

Перед проведением поверки выполнить следующие подготовительные операции:

- 1) Подготовить комплект поверочный.
- 2) Подготовить внешние приборы, используемые при поверке (согласно инструкции по эксплуатации на приборы).
- 3) При проведении очередной поверки в процессе эксплуатации перед началом проведения поверки выполнить полное выключение Системы.
- 4) Включить Систему.
- 5) Загрузить оболочку программы MST14.
- 6) Выдержать Систему и средства поверки во включенном состоянии в течение не менее 10 минут.

### **4 Требования к специалистам, осуществляющим поверку**

4.1 Поверка проводится квалифицированным персоналом предприятий и организаций, аккредитованных в установленном порядке.

К проведению поверки допускаются лица, изучившие руководство по эксплуатации, данную методику и эксплуатационную документацию используемых средств поверки и вспомогательного оборудования.

### **5 Метрологические и технические требования к средствам поверки**

При проведении поверки должны применяться средства поверки, перечисленные в таблице 2.

Таблица 2 – Средства поверки

Операции поверки, требующие применение средств поверки	Метрологические и технические требования к средствам поверки, необходимые для проведения поверки	Перечень рекомендуемых средств поверки
1	2	3
<p>п.8.1 Контроль условий поверки (при подготовке к поверке и опробовании средств измерений)</p>	<p>Средства измерений температуры окружающей среды от 10 до 28°C;                      Пределы допускаемой основной абсолютной погрешности измерений температуры не более <math>\pm 0,5</math> °C;                      Средства измерений относительной влажности воздуха от 30 до 80 %;                      Пределы допускаемой основной абсолютной погрешности измерений относительной влажности при 23 °C: <math>\pm 2,0</math> %;                      Средства измерений атмосферного давления от 84 до 106,7 кПа;                      Пределы допускаемой абсолютной погрешности измерений атмосферного давления <math>\pm 2,5</math> гПа;                      Средства измерений напряжения переменного тока от 209 до 231 В.                      Пределы допускаемой приведённой погрешности измерений напряжения переменного тока <math>\pm 0,5</math> %;                      Средства измерений частоты от 49,5 до 50,5 Гц.                      Пределы допускаемой приведённой погрешности измерений частоты <math>\pm 0,5</math> %</p>	<p>Термогигрометры ИВА-6Н-Д рег. № 46434-11, Приборы электроизмерительные цифровые (мультиметры) ИМС-Ф1 рег. № 49681-12</p>
<p>п.п. 7.4.1.1.1, 7.4.1.1.2, 7.4.1.2.1, 7.4.1.4, 7.4.1.5, 7.4.1.6.1, 7.4.1.6.2, 7.4.1.7, 7.4.1.8.1, 7.4.1.8.2, 7.4.7.1.1, 7.4.7.1.3, 7.4.7.2.1</p>	<p>Средства измерений напряжения постоянного тока в диапазоне от 10 мкВ до 15 В                      С допускаемой абсолютной погрешностью:                      от <math>\pm(50 \cdot 10^{-6} \cdot U_{\text{изм}} + 3,5 \cdot 10^{-6})</math>                      до <math>\pm(40 \cdot 10^{-6} \cdot U_{\text{изм}} + 0,6 \cdot 10^{-3})</math>.                      Измерение силы постоянного тока в диапазоне от 150 пА до 10 А                      С допускаемой абсолютной погрешностью:                      от <math>\pm(300 \cdot 10^{-6} \cdot I_{\text{изм}} + 50 \cdot 10^{-12})</math>                      до <math>\pm(1200 \cdot 10^{-6} \cdot I_{\text{изм}} + 1 \cdot 10^{-3})</math></p>	<p>Мультиметры цифровые Keysight 34465A рег. № 63371-16</p>



1	2	3
<p>п.п. 7.4.1.1.3, 7.4.1.1.4, 7.4.1.2.2, 7.4.1.2.3, 7.4.1.2.4, 7.4.1.3.1, 7.4.1.3.2, 7.4.7.1.2, 7.4.7.1.4, 7.4.7.2.2.</p>	<p>Средства измерений силы постоянного тока в диапазоне от 150 пА до 10 А С допускаяемой абсолютной погрешностью: от <math>\pm(300 \cdot 10^{-6} \cdot I_{\text{изм}} + 50 \cdot 10^{-12})</math> до <math>\pm(1200 \cdot 10^{-6} \cdot I_{\text{изм}} + 1 \cdot 10^{-3})</math> Средства измерений силы постоянного тока от 2 мкА до 30 А. Пределы допускаемой абсолютной погрешности измерений силы тока на пределах измерений до 30 А: <math>\pm(0,0001 \cdot I_{\text{изм}} + 0,00005 \cdot I_{\text{пред}})</math>. где <math>I_{\text{изм}}</math> - измеренное значение силы тока, А; <math>I_{\text{пред}}</math> - значение верхнего предела диапазона измерений силы тока, А;</p>	<p>Мультиметры цифровые Keysight 34465A рег. № 63371-16, Шунты токовые PCS-71000A рег. № 68945-17</p>
<p>п. 7.4.2</p>	<p>Средства измерений уровней напряжения от 5 мВ до 100 В Пределы допускаемой абсолютной погрешности измерения постоянного электрического напряжения <math>U_{\text{пост}}</math>, в поддиапазонах измерения: от 0,1 мВ до 1 В включ. <math>\pm(5 \cdot 10^{-4} \cdot U_{\text{пост}} + 5 \cdot 10^{-4} \cdot P)</math> Св. 1 В до 10 В включ. <math>\pm(5 \cdot 10^{-4} \cdot U_{\text{пост}} + 3 \cdot 10^{-4} \cdot P)</math> Св. 10 В до 100 В включ. <math>\pm(5 \cdot 10^{-4} \cdot U_{\text{пост}} + 3 \cdot 10^{-4} \cdot P)</math>. где <math>P</math> - верхний предел поддиапазона измерения. Средства измерений интервалов времени от 1 нс до 1 с Пределы допускаемой относительной погрешности по частоте <math>\delta F</math> внутреннего опорного генератора <math>\pm 10^{-5}</math>.</p>	<p>Осциллографы цифровые портативные Rohde &amp; Schwarz RTH1004 рег. № 63957-16</p>

1	2	3
п.п. 7.4.4.1, 7.4.4.2, 7.4.5, 7.4.6	<p>Средства измерений уровней напряжения от 2 мВ до 5 В</p> <p>Пределы допускаемой абсолютной погрешности измерений постоянного напряжения <math>\Delta U_{изм}, В \pm(\delta KO \cdot (U_{изм} - U_{см})/100 + \Delta U_{см})</math></p> <p>Пределы допускаемой относительной погрешности установки коэффициента отклонения <math>\delta KO, \% \pm 1,5;</math></p> <p>Пределы допускаемой абсолютной погрешности установки постоянного смещения <math>\Delta U_{см},</math> в зависимости от КО и <math>U_{см},</math>  <math>В \pm(0,0035 \cdot U_{см} + 0,1 \cdot КО);</math></p> <p>Диапазон установки постоянного смещения <math>U_{см},</math> в зависимости от коэффициента отклонения (КО), В  <math>(КО \leq 100 \text{ мВ/дел}) \pm(1,5 - 5 \cdot КО);</math></p> <p>Средства измерений интервалов времени от 20 пс до 1 с</p> <p>Пределы допускаемой относительной погрешности по частоте <math>\delta F</math> внутреннего опорного генератора <math>\pm 1 \cdot 10^{-7}</math></p>	Осциллографы цифровые запоминающие RTR084 рег. № 73242-18
п. 7.4.3	<p>Средства измерений частоты в диапазоне от 1 кГц до 500 МГц.</p> <p>Пределы допускаемой относительной погрешности:</p> <p>от 1 кГц – <math>4,5 \cdot 10^{-7};</math></p> <p>от 10 кГц – <math>2,3 \cdot 10^{-7};</math></p> <p>от 100 кГц до 3 ГГц – <math>2 \cdot 10^{-7}</math></p>	Частотомеры универсальные CNT-90 с опцией 10 рег. № 41567-09
<p>Примечание:</p> <p>1. Допускается использовать при поверке другие утвержденные и аттестованные эталоны единиц величин, средства измерений утвержденного типа и поверенные, удовлетворяющие метрологическим требованиям, указанным в таблице.</p> <p>2. Настоящая методика предусматривает проведение поверки в автоматическом режиме. Для проведения поверки с другими средствами измерений в ручном или автоматическом режиме необходимо обратиться к изготовителю системы для подготовки соответствующего ПО.</p>		

## 6 Требования безопасности

При проведении поверки должны быть соблюдены требования безопасности в соответствии с ГОСТ 12.3.019-80, «Правилами технической эксплуатации электроустановок потребителей», «Правилами техники безопасности при эксплуатации электроустановок потребителей».

На рабочем месте все металлические корпуса аппаратуры (измерительного блока, стойки электропитания и управления, контрольно-измерительного и вспомогательного оборудования) должны быть заземлены.

Заземление измерительного блока, а также стойки электропитания и управления должно быть произведено в соответствии с разделом «Подключение» РЭ.

Заземление контрольно-измерительного и вспомогательного оборудования производится неизолированными гибкими медными многожильными проводами, сечением не менее 4,0 мм<sup>2</sup>. Величина электрического сопротивления цепи, от шины заземления до заземленных металлических частей аппаратуры должна быть не более 0,4 Ом.

## **7 Внешний осмотр средства измерений**

Проверку внешнего вида Системы проводить в отключенном от сети и других приборов состоянии.

При проведении внешнего осмотра должно быть установлено следующее:

- система не должна иметь механических повреждений кожухов, крышек, лицевых панелей, соединительных кабелей, электрических соединителей;
- должна обеспечиваться четкая фиксация переключателей, соединительных кабелей, контактирующих устройств:

  - комплектность Системы должна соответствовать указанной в описании типа;
  - все надписи на панелях должны быть четкими и ясными;
  - место нанесения знака утверждения типа в соответствии с описанием типа.

Системы, не соответствующие перечисленным требованиям, дальнейшей поверке не подвергаются и бракуются.

## **8 Контроль условий поверки (при подготовке к поверке и опробовании средства измерений)**

Система должна быть укомплектована в соответствии с ПС.

Состав основных средств поверки должен соответствовать таблице 2 МП.

Состав метрологического комплекта (комплекта поверочных принадлежностей) должен соответствовать ГВТУ.411914.001 ПС.

Перед проведением поверки должны быть выполнены следующие подготовительные работы:

- проведены технические и организационные мероприятия по обеспечению безопасности проводимых работ в соответствии с действующими положениями ГОСТ 12.27.0-75;
- проверить наличие действия срока поверки основных средств поверки.

Средства поверки и поверяемые Системы должны быть подготовлены к работе согласно их эксплуатационным документам.

Контроль условий проведения поверки по пункту 3.1 должен быть проведен перед началом поверки.

## 9 Опробование ( при подготовке к поверке и опробовании средства измерений)

### 9.1 Проверка конфигурации вычислительного комплекса

Проверку конфигурации вычислительного комплекса (управляющей ЭВМ) проводить с помощью средств операционной системы. Допускается использование других программ, дающих информацию о конфигурации ЭВМ.

### 9.2 Проверка конфигурации измерительной системы

Информация о заводском номере, годе выпуска и типе Системы, нанесённая на стойку электропитания и управления и измерительный блок, должна соответствовать информации, отображенной в меню «О системе» программной оболочки MST14.

### 9.3 Проверка идентификации программного обеспечения

Цифровой идентификатор ПО (контрольная сумма исполняемого кода, рассчитанная с использованием алгоритма CRC-32) должен соответствовать идентификатору, указанному в ПС.

Состав и версии бинарных файлов программного обеспечения и его компонентов, отображаемые в меню «Конфигурация» программной оболочки MST14, должны соответствовать составу и версиям файлов, указанным в ПС.

### 9.4 Проверка выдачи и приёма сигналов по оптоизолированному порту «EXT PORT»

Для проверки приема и передачи сигналов по оптоизолированному порту «Ext Port» собрать схему в соответствии с рисунком 1, для чего подключить к ИБ Системы Имитатор зонда «Ext\_Port» ФТКС.648154.001.

Выбрать пункт «Проверка порта Ext Port» и запустить программный модуль на выполнение.

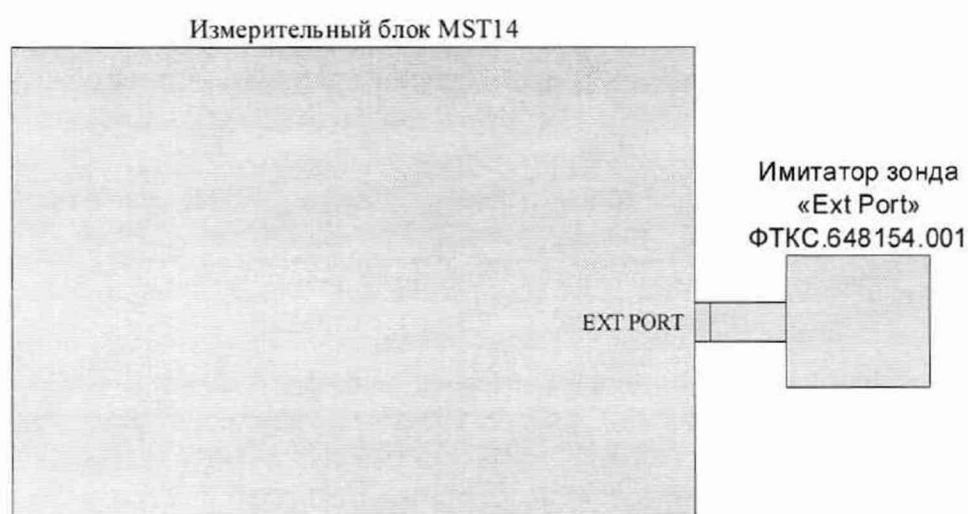


Рисунок 1 – Схема подключения Системы при контроле порта «Ext Port»

В процессе выполнения проверки Система формирует сигналы на выходных контактах соединителя «EXT PORT», которые далее поступают на подключенный имитатор зонда. Имитатор зонда, в зависимости от комбинации принятых сигналов формирует выходные сигналы, которые поступают на входные контакты соединителя «EXT PORT». Система принимает сигналы от имитатора зонда, сравнивает их с ожидаемыми и заполняет отчет.

Проверка считается успешной при получении положительного результата по всем алгоритмам.

#### 9.5 Проверка работоспособности контактов прижимного механизма Системы, интерфейсов I2C, SPI, JTAG0, JTAG1 и коммутаторов SWIO модуля MCR

Для проверки работоспособности контактов прижимного механизма Системы, интерфейсов I2C, SPI, JTAG0, JTAG1 и коммутаторов SWIO модуля MCR, собрать схему подключения в соответствии с рисунком 2, для чего установить на ИБ Системы модуль DIB\_CONTACTING ФТКС.411914.004.

Выбрать пункт «Проверка прижимного механизма и интерфейсов MCR» и запустить программный модуль на выполнение.

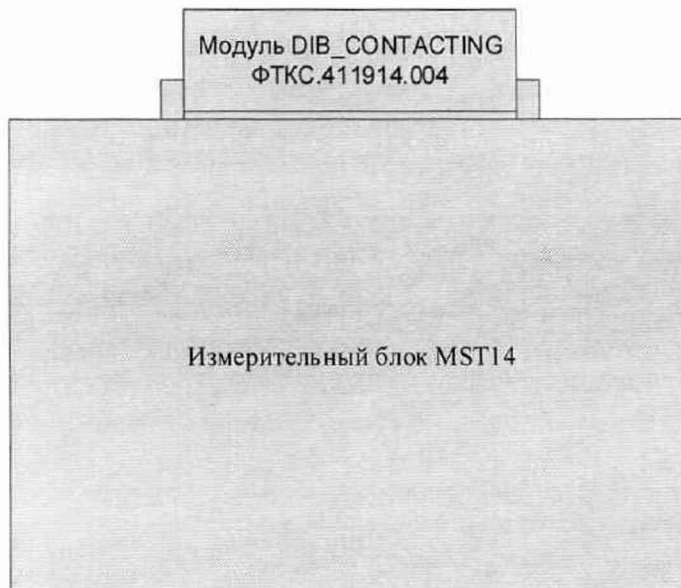


Рисунок 2 – Схема подключения Системы при проверке прижимного механизма, а также интерфейсов и коммутаторов модуля MCR

В процессе выполнения проверки работоспособности контактов прижимного механизма Система формирует сигналы с постоянным напряжением на каждом контакте и измеряет силу протекающего по ним тока. Величина силы измеренного тока сравнивается с ожидаемой, которая определяется по закону Ома на основании заданного Системой напряжения и сопротивления соответствующих цепей модуля DIB\_CONTACTING.

При проверке интерфейсов I2C, SPI, JTAG0 и JTAG1 модуля MCR, Система формирует тестовые протоколы связи по каждому интерфейсу и сравнивает считанные данные с ожидаемыми.

При проверке коммутаторов сигналов модуля MCR, модуль DIB\_CONTACTING формирует сигналы с постоянным высоким уровнем напряжения на одном конце коммутаторов и считывает их с другого конца коммутаторов, при разных состояниях коммутаторов. Считанные значения уровней напряжения коммутаторов сравниваются с ожидаемыми уровнями.

По результатам выполнения проверок работоспособности контактов прижимного механизма, а также интерфейсов и коммутаторов модуля MCR, система заполняет отчет.

Проверка считается успешной при получении положительного результата по всем алгоритмам.

#### 9.6 Проверка работоспособности памяти векторов и ошибок модулей P128C200M

Проверка проводится выполнением алгоритмов контроля памяти векторов и ошибок Системы на всех установленных модулях P128C200M, по всему объёму памяти, для стандартного (128 М), удвоенного (256 М) и мультиплицированного (4 Г) режимов.

Проверка производится по следующим алгоритмам:

- все нули;
- все единицы;
- шахматный код;
- инверсный шахматный код;
- адрес;
- инверсия адреса;
- случайный код.

Для выполнения проверки запустить программный модуль «Проверка работы с памятью» со всеми выбранными алгоритмами. Система выполнит все проверки, сравнит полученные результаты тестов с заданными и заполнит отчет. Проверка считается успешной при получении положительного результата по всем алгоритмам.

В случае выполнения требований настоящего пункта считать также выполненными и требования по характеристикам памяти тестовой последовательности и памяти ошибок, а также требования к управлению последовательностью тестовых векторов.

#### 10 Определение метрологических характеристик средств измерений

При проведении операций, требующих использование эталонных измерительных приборов, необходимо помимо соединений, указанных на соответствующих рисунках (схемах) данного раздела, дополнительно подключать:

- мультиметр цифровой 34465А к вычислительному комплексу Системы по сети Ethernet;
- частотомер CNT-90 – к вычислительному комплексу Системы по сети Ethernet;
- осциллограф RTH1004 – к вычислительному комплексу Системы по сети Ethernet;
- осциллограф RTP084 – к вычислительному комплексу Системы по сети Ethernet;
- шунт токовый PCS-71000А – к вычислительному комплексу Системы по сети Ethernet.

**ПРИМЕЧАНИЕ:** на рисунках (схемах) данного раздела, указанные подключения условно не показаны.

При проведении операций поверки переключение всех вспомогательных поверочных кабелей проводить только до запуска программных модулей, за исключением специально оговоренных случаев.

При выполнении операций, описанных в данном разделе, программные модули автоматически генерируют отчёт (протокол), пример которого приведен в таблице 3.



Таблица 3 – Пример отчёта при выполнении операции поверки (фрагмент)

№ Мод.(кан.)	Название теста (условия и режимы)	Ожидаемо	Измеренно	Допуск	Отклонение	Результат
01	Контроль формирования напряжения PPMU					
	Диапазон формирования по току 2 мкА					
	Напряжение PPMU, В	-1.5000	-1.4994	0.0045	0.0006	
	Напряжение PPMU, В	0.0000	0.0006	0.0030	0.0006	
	Напряжение PPMU, В	6.5000	6.5012	0.0095	0.0012	

Пределы допустимых значений величин, определяемых в операциях поверки, установлены в Руководстве по эксплуатации на Систему и продублированы в таблицах настоящего раздела.

Результат операций поверки считается отрицательным, если в колонку «Результат» автоматически сгенерированного отчёта (протокола), пример которого представлен в таблице 3, заносится запись «БРАК» (в этом случае Система считается не прошедшей поверку). При отсутствии в колонке «Результат» какой-либо записи результат по умолчанию считается «ГОДЕН».

#### 10.1 Характеристики цифровых каналов модулей P128C200M, каналов и интерфейсов модуля MCR

Собрать схему подключения, представленную на рисунке 3, для чего установить на ИБ Системы модуль DIB\_CALIBR\_STATIC ФТКС.411914.003 и подключить к нему образцовый мультиметр и шунт токовый.

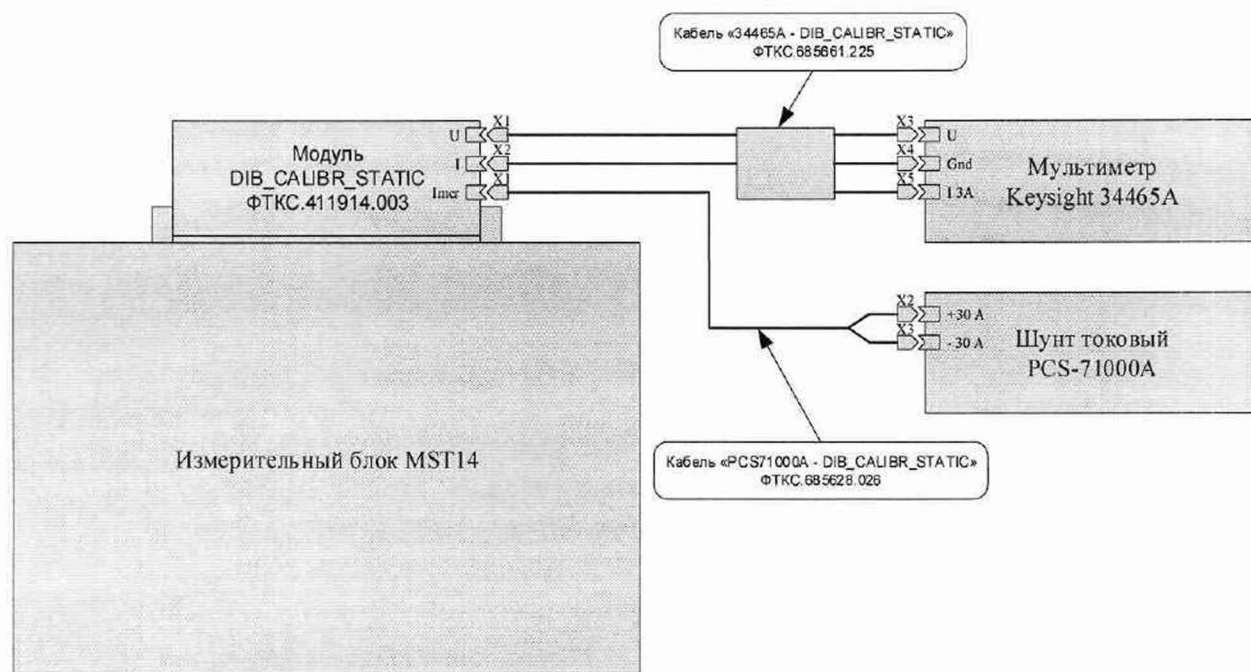


Рисунок 3 – Схема подключения Системы при проверке метрологических характеристик модулей P128C200M и MCR

### 10.1.1 Параметрический измеритель РРМУ модулей Р128С200М

#### 10.1.1.1 Определение абсолютной погрешности формирования и измерения постоянного напряжения

Определение абсолютной погрешности формирования напряжения постоянного тока измерителем РРМУ проводить методом прямых измерений с использованием образцового измерительного прибора (мультиметра цифрового 34465А).

Определение абсолютной погрешности измерения напряжения постоянного тока измерителем РРМУ проводить методом сравнения с использованием образцового измерительного прибора (мультиметра цифрового 34465А).

Выбрать пункт «Контроль формирования и измерения напряжения РРМУ» и запустить программный модуль на выполнение.

Программный модуль выполняет необходимые коммутации и измерения в контрольных точках в соответствии с таблицей 4, рассчитывает результаты (ГОДЕН/БРАК) исходя из пределов допускаемой абсолютной погрешности формирования и измерения напряжения постоянного тока, указанных в таблице 4, и заполняет отчёт.

Таблица 4 – Формирование и измерение напряжения постоянного тока РРМУ: контрольные точки и допускаемые пределы

Контрольные точки		Пределы допускаемой абсолютной погрешности	
диапазон силы тока, мА	напряжение, В	формирования напряжения постоянного тока, мВ	измерения напряжения постоянного тока, мВ
±50	-1,5; 0,0; +6,5	$(\pm(0,001 \cdot U + 3) - R \cdot I_L)^{1)}$	$(\pm(0,001 \cdot U + 3) - R \cdot I_L)^{1)}$

<sup>1)</sup> U – числовое значение абсолютной величины напряжения в милливольтгах, IL – числовое значение (с учетом знака) силы тока в нагрузке в миллиамперах, R = 2,1 Ом ± 0,3 Ом.

В процессе выполнения операции РРМУ устанавливает напряжение в контрольной точке, в заданном диапазоне силы тока. Далее РРМУ и мультиметр измеряют установившееся напряжение.

#### 10.1.1.2 Определение абсолютной погрешности формирования постоянного напряжения ограничения верхнего и нижнего уровня

Определение абсолютной погрешности формирования постоянного напряжения ограничения верхнего ClampH и нижнего ClampL уровня измерителем РРМУ проводить методом прямых измерений с использованием образцового измерительного прибора (мультиметра цифрового 34465А).

Выбрать пункт «Контроль ограничения напряжения РРМУ» и запустить программный модуль на выполнение.

Программный модуль выполняет необходимые коммутации и измерения в контрольных точках в соответствии с таблицей 5, рассчитывает результаты (ГОДЕН/БРАК) исходя из пределов допускаемой абсолютной погрешности формирования постоянного напряжения ограничения верхнего и нижнего уровня РРМУ, указанных в таблице 5, и заполняет отчёт.



Таблица 5 – Ограничение постоянного напряжения РРМУ: контрольные точки и допускаемые пределы

Контрольные точки				Пределы допускаемой абсолютной погрешности формирования постоянного напряжения ограничения верхнего и нижнего уровня, мВ
уровень ограничения	диапазон силы тока, мА	сила тока РРМУ, мА	напряжение, В	
ClampH	±50	+50	-1,4; +6,5	±25
ClampL	±50	-50	-1,5; +6,4	

В процессе выполнения операции РРМУ переводится в режим формирования силы тока с ограничением напряжения в контрольной точке, мультиметр измеряет установившееся напряжение.

#### 10.1.1.3 Определение абсолютной погрешности формирования и измерения силы постоянного тока

Определение абсолютной погрешности формирования силы постоянного тока измерителем РРМУ проводить методом прямых измерений с использованием образцового измерительного прибора (мультиметра цифрового 34465А).

Определение абсолютной погрешности измерения силы постоянного тока измерителем РРМУ проводить методом сравнения с использованием образцового измерительного прибора (мультиметра цифрового 34465А).

Выбрать пункт «Контроль формирования и измерения силы тока РРМУ» и запустить программный модуль на выполнение.

Программный модуль выполняет необходимые коммутации и измерения в контрольных точках в соответствии с таблицей 6, рассчитывает результаты (ГОДЕН/БРАК) исходя из пределов допускаемой абсолютной погрешности формирования и измерения силы постоянного тока, указанных в таблице 6, и заполняет отчёт.

Таблица 6 – Формирование и измерение силы постоянного тока РРМУ: контрольные точки и допускаемые пределы

Контрольные точки		Пределы допускаемой абсолютной погрешности	
диапазон силы тока	сила постоянного тока	формирования силы постоянного тока	измерения силы постоянного тока
±2 мкА	-2; 0; +2 мкА	$\pm(0,002 \cdot I + 5) \text{ нА}^{2)}$	$\pm(0,002 \cdot I + 5) \text{ нА}^{2)}$
±20 мкА	-20; 0; +20 мкА	$\pm(0,002 \cdot I + 10) \text{ нА}^{2)}$	$\pm(0,002 \cdot I + 10) \text{ нА}^{2)}$
±200 мкА	-200; 0; +200 мкА	$\pm(0,002 \cdot I + 100) \text{ нА}^{2)}$	$\pm(0,002 \cdot I + 100) \text{ нА}^{2)}$
±2 мА	-2; 0; +2 мА	$\pm(0,002 \cdot I + 1) \text{ мкА}^{1)}$	$\pm(0,002 \cdot I + 1) \text{ мкА}^{1)}$
±50 мА	-50; 0; +50 мА	$\pm(0,002 \cdot I + 25) \text{ мкА}^{1)}$	$\pm(0,002 \cdot I + 25) \text{ мкА}^{1)}$

<sup>1)</sup> I – числовое значение абсолютной величины силы тока в микроамперах  
<sup>2)</sup> I – числовое значение абсолютной величины силы тока в наноамперах

В процессе выполнения операции РРМУ устанавливает силу тока в контрольной точке. Далее РРМУ и мультиметр измеряют силу установившегося тока.

На время измерений в контрольной точке (-50 мА) мультиметр отключается от точки нулевого потенциала и подключается к точке с напряжением 1,5 В.

#### 10.1.1.4 Определение абсолютной погрешности ограничения силы постоянного тока

Определение абсолютной погрешности ограничения силы постоянного тока измерителем РРМУ проводить методом прямых измерений с использованием образцового измерительного прибора (мультиметра цифрового 34465А).

Выбрать пункт «Контроль ограничения силы тока РРМУ» и запустить программный модуль на выполнение.

Программный модуль выполняет необходимые коммутации и измерения в контрольных точках в соответствии с таблицей 7, рассчитывает результаты (ГОДЕН/БРАК) исходя из пределов допускаемой абсолютной погрешности ограничения силы постоянного тока, указанных в таблице 7, и заполняет отчёт.

Таблица 7 – Ограничение силы постоянного тока РРМУ: контрольные точки и допускаемые пределы

Контрольные точки			Пределы допускаемой абсолютной погрешности ограничения силы постоянного тока
напряжение, В	диапазон силы тока	сила постоянного тока	
+6,5	±2,2 мкА	+2,2 мкА	±(0,005·I+20) нА <sup>2)</sup>
-1,5		-2,2 мкА	
+6,5	±22 мкА	+22 мкА	±(0,005·I+200) нА <sup>2)</sup>
-1,5		-22 мкА	
+6,5	±220 мкА	+220 мкА	±(0,005·I+2) мкА <sup>1)</sup>
-1,5		-220 мкА	
+6,5	±2,2 мА	+2,2 мА	±(0,005·I+20) мкА <sup>1)</sup>
-1,5		-2,2 мА	
+6,5	±55 мА	+55 мА	±(0,005·I+500) мкА <sup>1)</sup>
-1,5		-55 мА	

<sup>1)</sup> I – числовое значение абсолютной величины силы тока в микроамперах  
<sup>2)</sup> I – числовое значение абсолютной величины силы тока в наноамперах

В процессе выполнения операции РРМУ устанавливает напряжение на короткозамкнутую нагрузку с ограничением силы тока в контрольной точке. Далее мультиметр измеряет силу установившегося тока.

На время измерений в контрольной точке (-55 мА) мультиметр отключается от точки нулевого потенциала и подключается к точке с напряжением 1,5 В.

#### 10.1.2 Драйверы и компараторы цифровых каналов модулей Р128С200М

##### 10.1.2.1 Определение абсолютной погрешности формирования постоянного напряжения высокого, среднего, низкого, высоковольтного уровней переключения драйвера и измерения постоянного напряжения переключения компаратора

Определение абсолютной погрешности формирования постоянного напряжения высокого DHL, среднего DTL, низкого DLL и высоковольтного DHVL уровней переключения драйвера проводить методом прямых измерений с использованием образцового измерительного прибора (мультиметра цифрового 34465А).

Определение абсолютной погрешности измерения постоянного напряжения переключения нижним CLL и верхним CHL уровнями компараторов проводить методом сравнения с использованием образцового измерительного прибора (мультиметра цифрового 34465А).

Выбрать пункт «Контроль уровней драйверов и компараторов» и запустить программный модуль на выполнение.

Программный модуль выполняет необходимые коммутации и измерения в контрольных точках в соответствии с таблицей 8, рассчитывает результаты (ГОДЕН/БРАК) исходя из пределов допускаемой абсолютной погрешности формирования постоянного напряжения переключения драйвера и измерения постоянного напряжения переключения компаратора, указанных в таблице 8, и заполняет отчёт.

Таблица 8 – Формирование напряжения драйверами и измерение напряжения компараторами: контрольные точки и допускаемые пределы

Контрольные точки			Пределы допускаемой абсолютной погрешности	
проверяемый уровень драйвера	проверяемый компаратор	напряжение, В	формирования постоянного напряжения переключения драйвера, мВ	измерения постоянного напряжения переключения компаратора, мВ
DHL	CLL, CHL	-1,45; 0,00; 2,00; 4,00	$\pm(0,002 \cdot U + 10)^{1)}$	$\pm(0,002 \cdot U + 15)^{1)}$
DHL	-	6,50		
DLL	-	-1,50; 0,00; 2,00; 4,00		
DLL	CLL, CHL	6,45		
DTL	-	-1,5; 0,0; 2,0; 4,0; 6,5		
DHVL	-	0; 3; 6; 9; 13		

<sup>1)</sup> U – числовое значение абсолютной величины напряжения в милливольтгах

В процессе проведения проверки драйвер устанавливает напряжение в контрольной точке. Мультиметр и компараторы измеряют установившееся напряжение.

#### 10.1.2.2 Определение силы входного тока каналов

Определение силы входного тока канала проводить методом прямых измерений с использованием измерителя PPMU.

Выбрать пункт «Контроль входного тока каналов» и запустить программный модуль на выполнение.

Программный модуль выполняет необходимые коммутации и измерения в контрольных точках в соответствии с таблицей 9, рассчитывает результаты (ГОДЕН/БРАК) исходя из допускаемых пределов силы входного тока, указанных в таблице 9, и заполняет отчёт.

Таблица 9 – Сила входного тока каналов: контрольные точки и допускаемые пределы

Контрольные точки			режим проверяемого канала	Допускаемые пределы силы входного тока канала
напряжение компараторов, В		напряжение PPMU, В		
CHL	CLL	0,0; 1,5; 3,0	высокоимпедансный	от -2 мкА до +2 мкА
6,5	-1,5			
6,5	6,5	от -5 мкА до +5 мкА		
-1,5	-1,5			
6,5	-1,5	0,0; 1,5; 3,0	низкой утечки	от -10 нА до +10 нА
6,5	6,5			
-1,5	-1,5			

В процессе выполнения операции драйвер проверяемого канала, в зависимости от выбранной контрольной точки переводится в режим высокоимпедансного состояния. PPMU соседнего канала подключается к проверяемому каналу, задает напряжение и измеряет силу установившегося входного тока. Под соседним каналом системы понимается нечетный канал, следующий за проверяемым четным каналом, либо четный канал, предстоящий проверяемому нечетному каналу. Далее драйвер переводится в режим низкой утечки и выполняются аналогичные операции.

#### 10.1.2.3 Определение выходных сопротивлений высокого, низкого, среднего и высоковольтного уровней драйвера

Определение выходных сопротивлений высокого DHL, низкого DLL, среднего DTL и высоковольтного DHVL уровней драйвера проводить косвенным методом с использованием встроенного измерителя статических параметров (PPMU) Системы и образцового измерительного прибора (мультиметра цифрового 34465A).

Выбрать пункт «Контроль выходных сопротивлений драйверов» и запустить программный модуль на выполнение.

Программный модуль выполняет необходимые коммутации и измерения в контрольных точках в соответствии с таблицей 10, рассчитывает результаты (ГОДЕН/БРАК) исходя из допускаемых пределов выходного сопротивления, указанных в таблице 10, и заполняет отчет.

Таблица 10– Выходные сопротивления каналов: контрольные точки и допускаемые пределы

уровень драйвера	Контрольные точки			Допускаемые пределы выходного сопротивления, Ом
	напряжение драйвера, В	сила тока канала, ожидаемое значение, мА	потенциал на общем выводе мультиметра, В	
DHL	3,3	60	0	50±2
	1,65	30	0	
	0,55	10	0	
	0,11	2	0	
DLL	-1,5	-60	1,8	
	0,15	-30	1,8	
	1,25	-10	1,8	
	1,69	-2	1,8	
DTL	-1,5	-60	1,8	
	1,69	-2	1,8	
	0,11	2	0	
	3,3	60	0	
DHVL	4,45	-11	5	55±10
	4,9	-2	5	
	5,1	2	5	
	5,55	11	5	

В процессе выполнения операции, для всех контрольных точек устанавливается уровень и напряжение драйвера. Проверяемый канал подключается к PPMU своего же канала. PPMU устанавливается в режим высокого входного сопротивления и измеряет установившееся напряжение (выходное напряжение драйвера без нагрузки). Далее к проверяемому каналу подключается цифровой мультиметр на общий вывод которого

подается заданный потенциал (постоянное напряжение). Мультиметр измеряет силу тока, а РРМУ измеряет установившееся напряжение (выходное напряжение драйвера под нагрузкой). На основании измеренных данных, вычисляется выходное сопротивление драйвера по закону Ома.

Примечание: в части диапазона и дискретности изменения добавочного выходного сопротивления драйвера контроль не проводить, так как эти параметры гарантируется конструкцией и квалификационными испытаниями.

#### 10.1.2.4 Определение максимальной силы постоянного тока и величины ограничения силы постоянного тока драйвера

Определение максимальной силы постоянного тока и величины ограничения силы постоянного тока драйвера проводить методом прямых измерений, с использованием образцового измерительного прибора (мультиметра цифрового 34465А).

Выбрать пункт «Контроль ограничения и максимальной силы тока драйверов» и запустить программный модуль на выполнение.

Программный модуль выполняет необходимые коммутации и измерения в контрольных точках в соответствии с таблицей 11, рассчитывает результаты (ГОДЕН/БРАК) исходя из допускаемых пределов максимальной силы постоянного тока и величины ограничения силы постоянного тока драйвера, указанных в таблице 11, и заполняет отчет.

Таблица 11 – Ограничение и максимальная сила тока каналов: контрольные точки и допускаемые пределы

Контрольные точки			Допускаемые пределы ограничения силы тока, мА	Допускаемые пределы максимальной силы тока, мА
уровень драйвера	напряжение драйвера, В	потенциал на общем выводе мультиметра, В		
DHL	6,5	-1,45	не более 110	не менее 60
	-1,45	6,5	не менее -110	не более -60
DLL	6,45	-1,5	не более 110	не менее 60
	-1,5	6,45	не менее -110	не более -60
DTL	6,5	-1,45	не более 110	не менее 60
	-1,5	6,45	не менее -110	не более -60
DHVL	13	0,0	не более 25	не менее 11
	0,0	13,0	не менее -25	не менее -11

В процессе выполнения операции драйвер устанавливается в заданное активное состояние. Цифровой мультиметр подключается к каналу и измеряет силу установившегося тока драйвера.

#### 10.1.3 Активная нагрузка цифровых каналов модулей P128C200M

##### 10.1.3.1 Определение абсолютной погрешности формирования силы постоянного тока

Определение абсолютной погрешности формирования силы протекающего и протекающего постоянного тока активной нагрузки проводить методом прямых измерений, с использованием образцового измерительного прибора (мультиметра цифрового 34465А).

Выбрать пункт «Контроль токов активных нагрузок» и запустить программный модуль на выполнение.



Программный модуль выполняет необходимые коммутации и измерения в контрольных точках в соответствии с таблицей 12, рассчитывает результаты (ГОДЕН/БРАК) исходя из пределов допускаемой абсолютной погрешности формирования силы постоянного тока активной нагрузки, указанных в таблице 12, и заполняет отчёт.

Таблица 12 – Формирование силы постоянного тока активной нагрузки: контрольные точки и допускаемые пределы

Контрольные точки			Пределы допускаемой абсолютной погрешности формирования силы тока активной нагрузки, мкА
напряжение переключения, В	потенциал на общем выводе мультиметра, В	сила тока активной нагрузки, мА	
2,5	-1,5;	0,0; -0,1; -0,5; -5,0; -10,0; -15,0; -20,0	$\pm(0,002 \cdot I + 50)^{1)}$
2,5	6,5	0,0; 0,1; 0,5; 5,0; 10,0; 15,0; 20,0	

<sup>1)</sup> I – числовое значение абсолютной величины силы тока в микроамперах

В процессе выполнения операции мультиметр подключается к каналу. Для каждой контрольной точки устанавливается напряжение переключения, потенциал на общем выводе мультиметра и сила тока активной нагрузки. Цифровой мультиметр измеряет силу установившегося тока активной нагрузки.

Примечание: в части пределов допускаемой абсолютной погрешности формирования силы постоянного тока активной нагрузки, при температуре окружающего воздуха менее 18 °С или более 22 °С контроль не проводить, так как этот параметр гарантируется конструкцией и квалификационными испытаниями.

#### 10.1.3.2 Определение абсолютной погрешности формирования постоянного напряжения переключения

Определение абсолютной погрешности формирования постоянного напряжения переключения активной нагрузки проводить методом прямых измерений, с использованием образцового измерительного прибора (мультиметра цифрового 34465А).

Выбрать пункт «Контроль напряжений переключения активной нагрузки» и запустить программный модуль на выполнение.

Программный модуль выполняет необходимые коммутации и измерения в контрольных точках в соответствии с таблицей 13, рассчитывает результаты (ГОДЕН/БРАК) исходя из пределов допускаемой абсолютной погрешности формирования постоянного напряжения переключения активной нагрузки, указанных в таблице 13, и заполняет отчёт.

Таблица 13 – Напряжение переключения активной нагрузки: контрольные точки и допусаемые пределы

Контрольные точки		Пределы допускаемой абсолютной погрешности формирования постоянного напряжения переключения активной нагрузки, мВ
сила тока источника (приемника) активной нагрузки, мА	напряжение переключения, В	
0,1 (0,1); 0,1 (7,5); 0,1 (20); 7,5 (0,1); 7,5 (7,5); 7,5 (20); 20 (0,1); 20 (7,5); 20 (20)	-1,5	$\pm(0,003 \cdot U + 30)^{1)}$
	+2,5	
	+6,5	

<sup>1)</sup> U – числовое значение абсолютной величины напряжения в милливольтгах

В процессе выполнения операции на канале устанавливается режим активной нагрузки, задаются сила тока источника и приемника активной нагрузки, а также напряжение переключения активной нагрузки. Мультиметр подключается к каналу и измеряет установившееся напряжение переключения.

#### 10.1.4 Определение параметров ограничителей напряжения верхнего и нижнего уровня цифровых каналов модулей P128C200M

Определение абсолютной погрешности формирования постоянного напряжения ограничения верхнего CL\_PIN\_H и нижнего CL\_PIN\_L уровня цифровых каналов проводить методом прямых измерений с использованием встроенного измерителя статических параметров (PPMU) Системы.

Определение абсолютной погрешности выходных сопротивлений ограничителей напряжения верхнего CL\_PIN\_H и нижнего CL\_PIN\_L уровня цифровых каналов проводить косвенным методом с использованием встроенного измерителя статических параметров (PPMU) Системы и образцового измерительного прибора (мультиметра цифрового 34465A).

Выбрать пункт «Контроль параметров ограничителей напряжения каналов» и запустить программный модуль на выполнение.

Программный модуль выполняет необходимые коммутации и измерения в контрольных точках в соответствии с таблицами 14 и 15, рассчитывает результаты (ГОДЕН/БРАК) исходя из пределов допускаемой абсолютной погрешности формирования постоянного напряжения ограничения верхнего и нижнего уровня, указанных в таблице 14 и пределов допускаемой абсолютной погрешности выходных сопротивлений ограничителей напряжения верхнего и нижнего уровня, указанных в таблице 15 и заполняет отчет.

Таблица 14 – Ограничение напряжения на каналах: контрольные точки и допусаемые пределы

Контрольные точки			Пределы допускаемой абсолютной погрешности формирования напряжения ограничения, мВ
ограничитель	сила тока PPMU, мА	напряжение ограничителя, В	
CL_PIN_H	+1	-0,3; 2,2; 4,7; 7,2	$\pm(0,003 \cdot U + 30)^{1)}$
CL_PIN_L	-1	-2,2; 0,3; 2,8; 5,3	

<sup>1)</sup> U – числовое значение абсолютной величины напряжения в милливольтгах

Таблица 15 – Выходные сопротивления ограничителей на каналах: контрольные точки и допускаемые пределы

ограничитель	Контрольные точки			Пределы допускаемой абсолютной погрешности выходных сопротивлений ограничителей, Ом
	сила тока ограничителя, ожидаемое значение, мА	напряжение ограничителя, В	потенциал на общем выводе мультиметра, В	
ClampU_Rout_H	не мене +60	2,2	5,6	(50±5)
ClampU_Rout_L	не более -60	2,8	-0,6	

В процессе выполнения операции на канале устанавливается режим контроля, задаются постоянные напряжения верхнего и нижнего ограничителей. PPMU подключается к каналу, задает силу тока и измеряет установившееся напряжение ограничения.

Для определения абсолютной погрешности выходных сопротивлений, к каналу дополнительно подключается мультиметр, на общем выводе которого задается необходимый потенциал. Мультиметр измеряет силу постоянного тока, а PPMU установившееся напряжение ограничения. Выходные сопротивления ограничителей вычисляются по закону Ома.

При получении положительных результатов проверки считать также выполненными и требования в части максимальной величины силы постоянного тока ограничителей напряжения верхнего и нижнего уровней.

#### 10.1.5 Определение абсолютной погрешности формирования постоянного напряжения и максимальной силы постоянного тока источников 5VDC, 15VDC и n15VDC модуля MCR

Определение абсолютной погрешности формирования постоянного напряжения и максимальной силы тока источниками питания модуля MCR проводить методом прямых измерений с использованием образцовых измерительных приборов (мультиметра цифрового 34465A и шунта токового PCS-71000A).

Выбрать пункт «Контроль источников 5VDC, 15VDC, n15VDC» и запустить программный модуль на выполнение.

Программный модуль выполняет необходимые коммутации и измерения в контрольных точках в соответствии с таблицей 16, рассчитывает результаты (ГОДЕН/БРАК) исходя из пределов допускаемой абсолютной погрешности формирования постоянного напряжения и максимальной силы тока, указанных в таблице 16, и заполняет отчет.

Таблица 16– Формирование постоянного напряжения и максимальная сила тока источников питания MCR: допускаемые пределы

Наименование источника	Напряжение, В	Сила тока, не менее, А	Пределы допускаемой абсолютной погрешности формирования постоянного напряжения, мВ
5V	5	10	±100
15V	15	1,8	±300
n15V	-15	-1,8	±300

В процессе выполнения операции источник подключается к расчетной нагрузке и шунту токовому, включенных последовательно. Параллельно, к источнику



подключается цифровой мультиметр. Далее мультиметр измеряет установившееся напряжение, а шунт измеряет установившийся ток.

#### 10.1.6 Вспомогательные каналы DIO модуля MCR

##### 10.1.6.1 Определение постоянного выходного напряжения высокого и низкого уровней

Определение постоянного выходного напряжения высокого DHL\_MCR и низкого DLL\_MCR уровней переключения проводить методом прямых измерений с использованием образцового измерительного прибора (мультиметра цифрового 34465A).

Выбрать пункт «Контроль выходных уровней каналов DIO» и запустить программный модуль на выполнение.

Программный модуль выполняет необходимые коммутации и измерения в контрольных точках в соответствии с таблицей 17, рассчитывает результаты (ГОДЕН/БРАК) исходя из допустимых значений постоянного выходного напряжения высокого и низкого уровней переключения, указанных в таблице 17, и заполняет отчёт.

Таблица 17 – Постоянные выходные напряжения вспомогательных каналов MCR: контрольные точки и допустимые значения

Контрольные точки		Допускаемые значения постоянного выходного напряжения уровней переключения, В
проверяемый уровень выходного напряжения	напряжение питания входного и выходного каскада, В	
DHL_MCR	1,8	не менее 1,348
	3,6	не менее 3,115
	5,3	не менее 4,785
DLL_MCR	1,8; 3,6; 5,3	не более 0,42

В процессе выполнения операции задается напряжение питания входного и выходного каскада. На выходе канала устанавливается постоянное напряжение в контрольной точке. Мультиметр измеряет установившееся напряжение.

##### 10.1.6.2 Определение постоянного входного напряжения высокого и низкого уровней

Контроль постоянного входного напряжения высокого CHL\_MCR и низкого CLL\_MCR уровней проводить методом сравнения, с использованием образцового измерительного прибора (мультиметра цифрового 34465A).

Выбрать пункт «Контроль входных уровней каналов DIO» и запустить программный модуль на выполнение.

Программный модуль выполняет необходимые коммутации и измерения в контрольных точках в соответствии с таблицей 18, рассчитывает результаты (ГОДЕН/БРАК) исходя из допустимых значений постоянного входного напряжения переключения высокого и низкого уровней, указанных в таблице 18, и заполняет отчёт.

Таблица 18 – Постоянные входные напряжения вспомогательных каналов MCR: контрольные точки и допускаемые значения

Контрольные точки			Допускаемые значения постоянного напряжения входного каскада, В
проверяемый уровень входного каскада	напряжение питания выходного каскада, В	переключение постоянного уровня напряжения на входе, В	
CHL_MCR	1,8	из $0 \pm 0,03$ в $1,291 \pm 0,005$	не менее 1,296
	3,6	из $0 \pm 0,03$ в $2,587 \pm 0,005$	не менее 2,592
	5,3	из $0 \pm 0,03$ в $3,811 \pm 0,005$	не менее 3,816
CLL_MCR	1,8	из $1,8 \pm 0,03$ в $0,425 \pm 0,005$	не более 0,42
	3,6	из $3,6 \pm 0,03$ в $0,425 \pm 0,005$	
	5,3	из $5,3 \pm 0,03$ в $0,425 \pm 0,005$	

В процессе выполнения операции задается напряжение питания входного и выходного каскада, исходное состояние уровня постоянного напряжения на входе. Мультиметр измеряет установившееся напряжение, а система считывает состояние входа. Далее меняется уровень постоянного напряжения на входе и измерения повторяются.

#### 10.1.7 Определение абсолютной погрешности формирования постоянного напряжения питания входных и выходных каскадов интерфейсов I2C, SPI, JTAG0, JTAG1 модуля MCR

Определение абсолютной погрешности формирования постоянного напряжения питания входных и выходных каскадов проводить методом прямых измерений с использованием образцового измерительного прибора (мультиметра цифрового 34465А).

Выбрать пункт «Контроль питания интерфейсов MCR» и запустить программный модуль на выполнение.

Программный модуль выполняет необходимые коммутации и измерения в контрольных точках в соответствии с таблицей 19, рассчитывает результаты (ГОДЕН/БРАК) исходя из пределов допускаемой абсолютной погрешности постоянного напряжения питания входных и выходных каскадов, указанных в таблице 19, и заполняет отчет.

Таблица 19 – Постоянные напряжения питания интерфейсов MCR: контрольные точки и допускаемые значения

Контрольные точки		Пределы допускаемой абсолютной погрешности формирования постоянного напряжения питания входного и выходного каскада, В
проверяемый интерфейс	напряжение питания входного и выходного каскада (VDD), В	
I2C	2,3; 3,8; 5,3	$\pm 0,018 \cdot VDD$ <sup>1)</sup>
SPI, JTAG0, JTAG1	1,8; 3,6; 5,3	$\pm 0,018 \cdot VDD$ <sup>1)</sup>
<sup>1)</sup> VDD – числовое значение напряжения питания выходных каскадов в вольтах		

В процессе выполнения операции задается напряжение питания входного и выходного каскада. Мультиметр измеряет установившееся напряжение.

## 10.1.8 Измерительные каналы HVDPDS модуля MCR в режиме каналов питания

### 10.1.8.1 Определение абсолютной погрешности формирования и измерения постоянного напряжения

Определение абсолютной погрешности формирования напряжения постоянного тока измерительным каналом модуля MCR проводить методом прямых измерений с использованием образцового измерительного прибора (мультиметра цифрового 34465A).

Определение абсолютной погрешности измерения напряжения постоянного тока измерительным каналом модуля MCR проводить методом сравнения с использованием образцового измерительного прибора (мультиметра цифрового 34465A).

Выбрать пункт «Контроль формирования и измерения напряжения HVDPDS» и запустить программный модуль на выполнение.

Программный модуль выполняет необходимые коммутации и измерения в контрольных точках в соответствии с таблицей 20, рассчитывает результаты (ГОДЕН/БРАК) исходя из пределов допускаемой абсолютной погрешности формирования постоянного напряжения, указанных в таблице 20, и заполняет отчёт.

Таблица 20– Формирование и измерение постоянного напряжения измерительным каналом MCR в режиме канала питания: контрольные точки и допускаемые значения

Контрольные точки		Пределы допускаемой абсолютной погрешности	
диапазон силы тока, мА	напряжение, В	формирования напряжения постоянного тока, мВ	измерения напряжения постоянного тока, мВ
±250	-9; 0,0; +15	$\pm(0,002 \cdot U + 15)$ <sup>1)</sup>	$\pm(0,002 \cdot U + 15)$ <sup>1)</sup>

<sup>1)</sup> U – числовое значение абсолютной величины напряжения в милливольтках.

В процессе выполнения операции измерительный канал устанавливает напряжение в контрольной точке, в заданном диапазоне силы тока. Далее канал и мультиметр измеряют установившееся напряжение.

При получении положительных результатов проверки считать также выполненными и требования в части:

- диапазонов формирования постоянного напряжения высокого и низкого уровней измерительных каналов модуля MCR в режиме высоковольтных драйверов;
- пределов допускаемой абсолютной погрешности формирования постоянного напряжения высокого и низкого уровней измерительных каналов модуля MCR в режиме высоковольтных драйверов.

### 10.1.8.2 Определение абсолютной погрешности ограничения и измерения силы постоянного тока

Определение абсолютной погрешности ограничения силы постоянного тока измерительным каналом модуля MCR проводить методом прямых измерений с использованием образцового измерительного прибора (мультиметра цифрового 34465A).

Определение абсолютной погрешности измерения силы постоянного тока измерительным каналом модуля MCR проводить методом сравнения с использованием образцового измерительного прибора (мультиметра цифрового 34465A).

Выбрать пункт «Контроль ограничения и измерения силы тока HVDPDS» и запустить программный модуль на выполнение.

Программный модуль выполняет необходимые коммутации и измерения в контрольных точках в соответствии с таблицей 21, рассчитывает результаты (ГОДЕН/БРАК) исходя из пределов допускаемой абсолютной погрешности ограничения и измерения силы постоянного тока, указанных в таблице 21, и заполняет отчёт.

Таблица 21 – Ограничение и измерение силы постоянного тока измерительным каналом MCR: контрольные точки и допускаемые пределы

Контрольные точки			Пределы допускаемой абсолютной погрешности	
напряжение, В	диапазон силы тока	сила постоянного тока	ограничения силы постоянного тока	измерения силы постоянного тока
+15	±800 мкА	+40; +800 мкА	±(0,02·I+8) мкА <sup>2)</sup>	±(0,005·I+800) нА <sup>1)</sup>
-9		-40; -800 мкА		
+15	±4 мА	+0,2; +4 мА	±(0,02·I+40) мкА <sup>2)</sup>	±(0,005·I+4) мкА <sup>2)</sup>
-9		-0,2; -4 мА		
+15	±20 мА	+1; +20 мА	±(0,02·I+200) мкА <sup>2)</sup>	±(0,005·I+20) мкА <sup>2)</sup>
-9		-1; -20 мА		
+15	±100 мА	+5; +100 мА	±(0,02·I+1) мА <sup>3)</sup>	±(0,005·I+100) мкА <sup>2)</sup>
-9		-5; -100 мА		
+15	±250 мА	+12,5; +250 мА	±(0,02·I+2,5) мА <sup>3)</sup>	±(0,005·I+250) мкА <sup>2)</sup>
-9		-12,5; -250 мА		

<sup>1)</sup> I – числовое значение абсолютной величины силы тока в наноамперах  
<sup>2)</sup> I – числовое значение абсолютной величины силы тока в микроамперах  
<sup>3)</sup> I – числовое значение абсолютной величины силы тока в миллиамперах

В процессе выполнения операции измерения измерительный канал MCR устанавливает напряжение на короткозамкнутую нагрузку с ограничением силы тока в контрольной точке. Далее мультиметр и измерительный канал измеряют силу установившегося тока.

При получении положительных результатов проверки считать также выполненными и требования в части:

– диапазонов ограничения силы постоянного тока измерительных каналов модуля MCR в режиме высоковольтных драйверов;

– пределов допускаемой абсолютной погрешности ограничения силы постоянного тока измерительных каналов модуля MCR в режиме высоковольтных драйверов.

## 10.2 Измерительные каналы HVDPDS модуля MCR в режиме высоковольтных драйверов

Собрать схему подключения, представленную на рисунке 4, для чего установить на ИБ Системы модуль DIB\_CALIBR\_STATIC ФТКС.411914.003 и подключить к нему образцовый цифровой осциллограф.

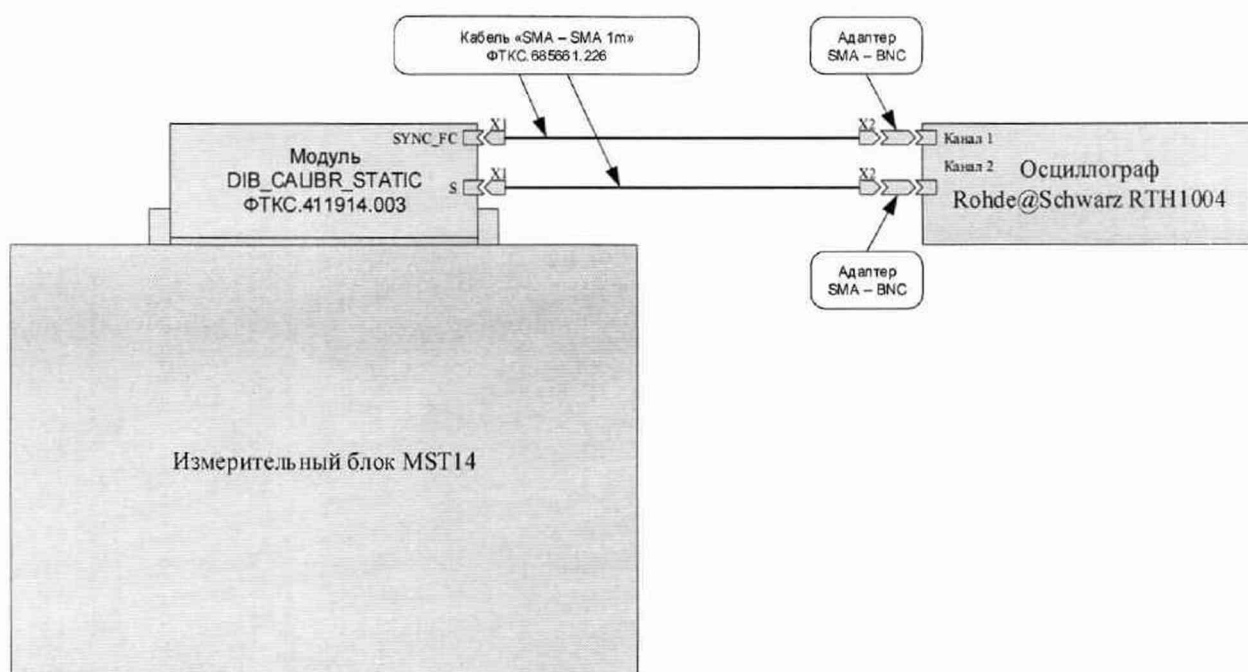


Рисунок 4 – Схема подключения Системы при проверке измерительных каналов MCR в режиме высоковольтных драйверов

Определение скорости нарастания (изменения) фронта/спада импульса и абсолютной погрешности задания положения фронта/спада импульса измерительным каналом модуля MCR в режиме высоковольтного драйвера проводить методом прямых измерений с использованием образцового измерительного прибора (цифрового осциллографа RTH1004).

Выбрать пункт «Контроль высоковольтного драйвера HVDPDS» и запустить программный модуль на выполнение.

Программный модуль выполняет необходимые коммутации и измерения в контрольных точках в соответствии с таблицей 22, рассчитывает результаты (ГОДЕН/БРАК) исходя из допустимых пределов скорости нарастания (изменения) фронта/спада импульса и абсолютной погрешности задания положения фронта/спада импульса измерительного канала модуля MCR в режиме высоковольтного драйвера, указанных в таблице 22, и заполняет отчёт.

Таблица 22 – Скорость нарастания и абсолютная погрешность задания положения фронта/спада импульса высоковольтного драйвера MCR: контрольные точки и допустимые пределы

Контрольные точки		Допустимые пределы скорости нарастания фронта и спада импульса, В/мкс	Пределы допускаемой абсолютной погрешности задания положения фронта/спада, мкс
напряжение низкого уровня, В	напряжение высокого уровня, В		
-9	0	0,45±0,045	±3
0	15		
-9	15		

В процессе выполнения операции измерительный канал MCR переводится в режим высоковольтного драйвера и формирует импульс высокого напряжения. Осциллограф измеряет необходимые параметры импульса. Далее, на основании анализа



данных осциллограммы определяются скорость нарастания и положение фронта и спада импульса напряжения.

Определение диапазона задания крутизны фронта и спада импульса не выполнять – этот параметр гарантируется конструкцией и квалификационными испытаниями.

### 10.3 Определение относительной погрешности формирования частоты функционального контроля

Определение относительной погрешности формирования частоты ФК Системы проводить методом прямых измерений с использованием образцового измерительного прибора (частотомера CNT-90).

Собрать схему подключения, представленную на рисунке 5, для чего установить на ИБ Системы модуль DIB\_CALIBR\_STATIC ФТКС.411914.003 и подключить к нему образцовый эталонный прибор (частотомер).

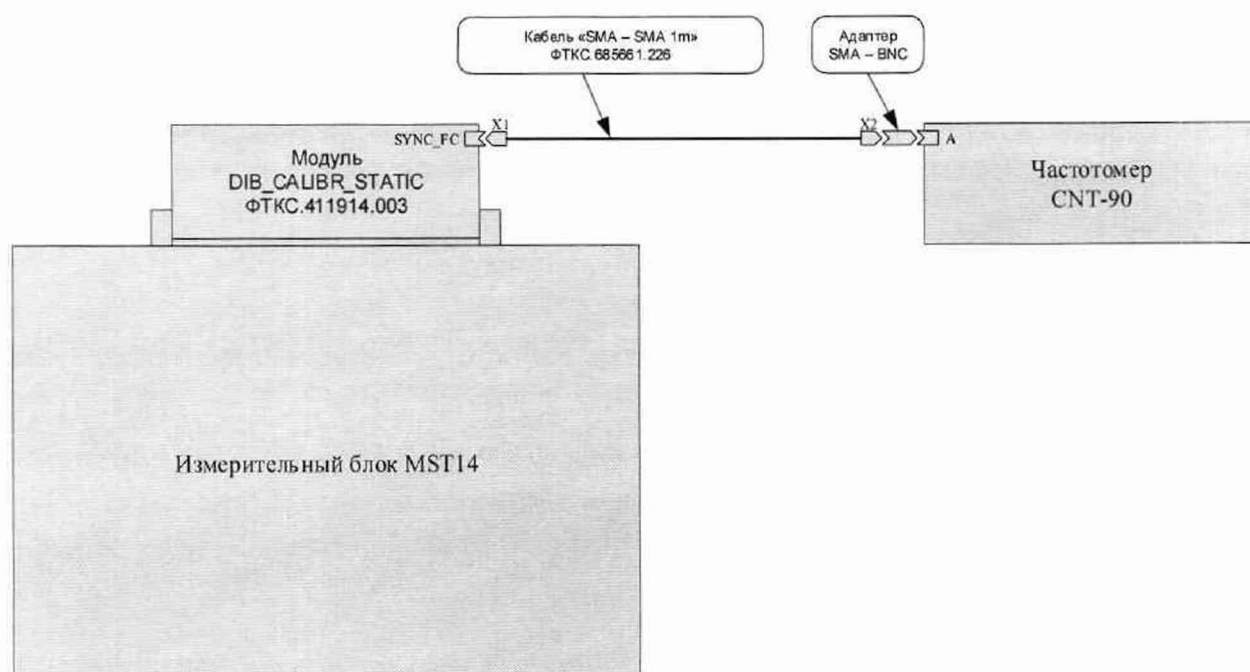


Рисунок 5 – Схема подключения Системы при проверке частоты функционального контроля

Выбрать пункт «Контроль формирования частоты ФК» и запустить программный модуль на выполнение.

Программный модуль выполняет необходимые коммутации и измерения в контрольных точках в соответствии с таблицей 23, рассчитывает результаты (ГОДЕН/БРАК) исходя из пределов допустимой относительной погрешности формирования частоты ФК, указанных в таблице 23, и заполняет отчет.

Таблица 23 – Частота ФК: контрольные точки и допустимые пределы

Контрольные точки		Пределы допустимой относительной погрешности формирования частоты ФК, %	
режим	частота ФК	для одного модуля P128C200M	для группы модулей P128C200M
ГТП	8 кГц; 150 МГц; 250 МГц; 500 МГц	±0,1	±1
АПТ	8 кГц; 150 МГц; 250 МГц		

В процессе выполнения операции для каждой контрольной точки задаётся режим и частота ФК. Частотомер измеряет установившуюся частоту сигнала и передает данные программному модулю.

#### 10.4 Временные параметры

##### 10.4.1 Определение абсолютной погрешности времени формирования меток D0, D1 и D2 (IEPA) и абсолютной погрешности времени формирования меток R1 и R2 (OEPA)

Определение абсолютной погрешности времени формирования меток D0, D1 и D2 (IEPA) и абсолютной погрешности времени формирования меток R1 и R2 (OEPA) проводить методом прямых измерений с использованием образцового измерительного прибора (цифрового осциллографа Rohde@Schwarz RTP084).

Собрать схему подключения Системы, представленную на Рисунке 6, для чего установить на ИБ Системы модуль DIB\_CALIBR\_TIME ФТКС.411914.006 и подключить к нему образцовый осциллограф.

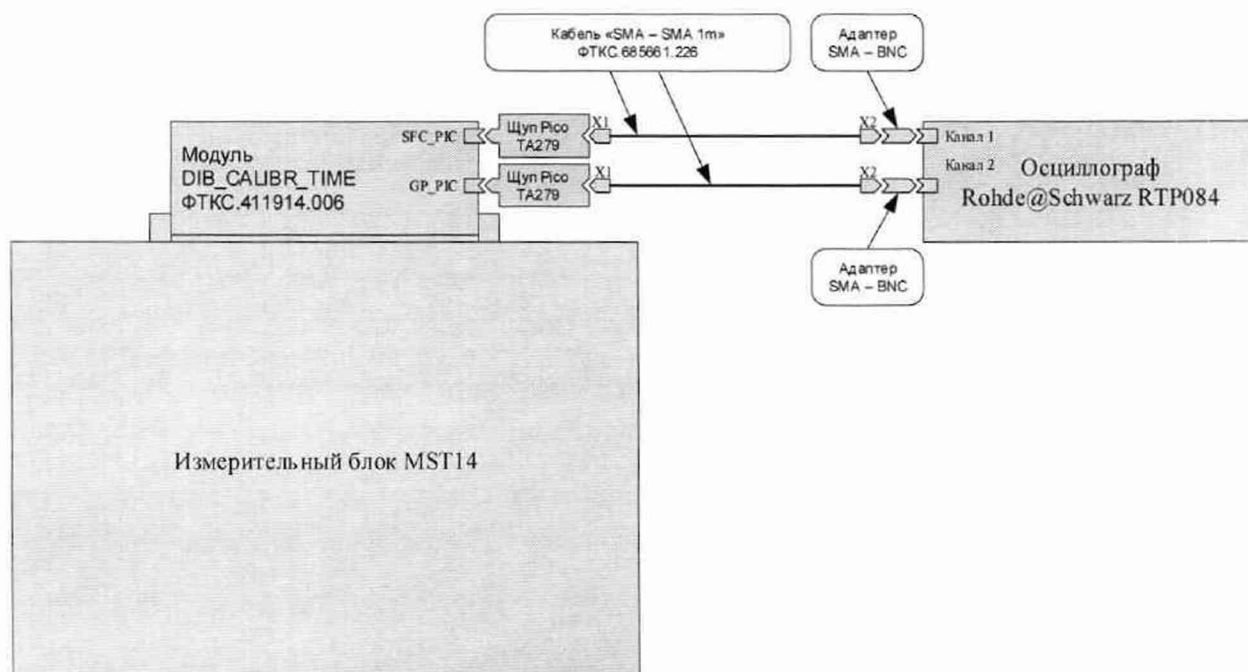


Рисунок 6 – Подключение Системы при проверке IEPA и OEPA

В программном модуле «Контроль IEPA, OEPA» выбрать пункты:

–Для контроля IEPA:

- Контроль формирования меток D0, D1, D2 на частоте ФК 500 МГц в режиме ГТП;
- Контроль формирования меток D0, D1, D2 на частоте ФК 250 МГц в режимах ГТП и АПТ;
- Контроль формирования меток D0, D1, D2 на частоте ФК 125 МГц в режимах ГТП и АПТ;
- Контроль формирования меток D0, D1, D2 на частоте ФК 10 МГц в режимах ГТП и АПТ;

–Для контроля OEPA:

- Контроль формирования меток R1 и R2 на частоте ФК 500 МГц в режиме ГТП;

- Контроль формирования меток R1 и R2 на частоте ФК 250 МГц в режимах ГТП и АПТ;
- Контроль формирования меток R1 и R2 на частоте ФК 125 МГц в режимах ГТП и АПТ;
- Контроль формирования меток R1 и R2 на частоте ФК 10 МГц в режимах ГТП и АПТ;

Запустить программный модуль на выполнение.

Программный модуль выполняет необходимые измерения в контрольных точках в соответствии с таблицами

Частота ФК, МГц	Длительность периода ФК (вектора), нс	Набор параметров в соответствии с таблицами <b>Ошибка! Источник ссылки не найден.</b> 25, 26, 27 <sup>1)</sup>	Положение переднего перепада импульса, нс	Положение заднего перепада импульса, нс
500	2	DR1, DR2	0	1
			0,5	1,5
			1	2
		R6, R7	-	-
250	4	D1 ... D5, Z1	0	2
			1	3
			2	4
		R1, R2	-	-
200	5	D1 ... D8, Z1	0	2,5
			1,25	3,75
			2,5	5
		R1 ... R4	-	-
125	8	D1 ... D11, Z2	0	4
			2	6
			4	8
		R1 ... R5	-	-
50	20	D1 ... D11, Z2	0	10
			5	15
			10	20
		R1 ... R5	-	-
10	100	D1 ... D11, Z2	0	50
			25	75
			50	100
				R1 ... R5
		HV1	-	-



<sup>1)</sup> Наборы параметров с индексом DR применяются при задании перепадов сигнала драйвером на нагрузке 50 Ом, с индексом D на нагрузке 440 Ом, с индексом R – при контроле, с индексом Z – при задании перепадов сигнала драйвером из активного состояния в высокоимпедансное и обратно, с индексом HV – при задании перепадов в высоковольтный уровень и обратно.

Таблица 24 – 27, рассчитывает результаты (ГОДЕН/БРАК) исходя из допускаемых пределов абсолютной погрешности времени формирования входных перепадов (меток D0, D1 и D2) (IEPA) и времени контроля выходных перепадов (меток R1 и R2) (OERA), указанных в таблице 28 и заполняет отчёт.

Величины измеренных значений времени формирования входных перепадов сигналов ( $\Delta_{IEPA}$ ) и контроля времени формирования выходных перепадов сигналов ( $\Delta_{OERA}$ ) определяются по следующим формулам:

$$\Delta_{IEPA} = 0,5 * (T_{D_{MAX}} - T_{D_{MIN}} + T_j)$$

где:

–.....  $T_{D_{MAX}}$  и  $T_{D_{MIN}}$  нормированные к среднему значению максимальное и минимальное отклонения положений формируемых перепадов сигналов;

–.....  $T_j$  джиттер формируемого сигнала (от пика до пика).

$$\Delta_{OERA} = 0,5 * (T_{C_{MAX}} - T_{C_{MIN}} + T_j)$$

где:

–.....  $T_{C_{MAX}}$  и  $T_{C_{MIN}}$  нормированные к среднему значению максимальное и минимальное отклонения измеренных компараторами положений перепадов выходного сигнала.

Измеренные значения  $\Delta_{IEPA}$  и  $\Delta_{OERA}$  оцениваются отдельно для каждой частоты ФК. При этом абсолютная основная погрешность  $\Delta_{IEPA}$  определяется при крутизне 100 % и уровнях драйвера в пределах от 0 В до 5 В. Абсолютная дополнительная погрешность  $\Delta_{IEPA}$  определяется при значениях крутизны 75, 50 и 25 % и уровнях драйвера меньше 0 В и больше 5 В. Значение джиттера оценивается однократно, при задании сигнала от 0 до 3 В, на частоте 250 МГц, в режиме SBL и на нагрузке 50 Ом. Абсолютная погрешность формирования перехода в высоковольтный уровень и обратно, оценивается относительно начала вектора, определенного как среднее значение при измерении  $\Delta_{IEPA}$ .

В процессе проведения операции на осциллограф поочередно выводятся сигналы каналов Системы и измеряются положения фронтов в каждой контрольной точке, каждой частоты, каждого режима. Если выбраны пункты «Контроль формирования меток R1 и R2», входной для каналов сигнал «SYNC\_FC», подается на компараторы каждого канала поочередно, и также измеряются положения фронтов при помощи компараторов Системы.

Частота ФК, МГц	Длительность периода ФК (вектора), нс	Набор параметров в соответствии с таблицами <b>Ошибка! Источник ссылки не найден.</b> 25, 26, 27 <sup>1)</sup>	Положение переднего перепада импульса, нс	Положение заднего перепада импульса, нс

500	2	DR1, DR2	0	1
			0,5	1,5
			1	2
		R6, R7	-	-
250	4	D1 ... D5, Z1	0	2
			1	3
			2	4
		R1, R2	-	-
200	5	D1 ... D8, Z1	0	2,5
			1,25	3,75
			2,5	5
		R1 ... R4	-	-
125	8	D1 ... D11, Z2	0	4
			2	6
			4	8
		R1 ... R5	-	-
50	20	D1 ... D11, Z2	0	10
			5	15
			10	20
		R1 ... R5	-	-
10	100	D1 ... D11, Z2	0	50
			25	75
			50	100
		R1 ... R5	-	-
		HV1	-	-

<sup>1)</sup> Наборы параметров с индексом DR применяются при задании перепадов сигнала драйвером на нагрузке 50 Ом, с индексом D на нагрузке 440 Ом, с индексом R – при контроле, с индексом Z – при задании перепадов сигнала драйвером из активного состояния в высокоимпедансное и обратно, с индексом HV – при задании перепадов в высоковольтный уровень и обратно.

Таблица 24 – IЕРА и ОЕРА: контрольные точки частотных и временных параметров

Таблица 25 – IEPA и OEPA: контрольные точки режимов и уровней напряжений драйвера

№ набора параметров <sup>1)</sup>	Режим драйвера	Тело цикла ТП	Низкий уровень, В	Средний уровень, В	Высокий уровень, В	Высоковольтный уровень, В
DR1	SBL	1000	0	0	1	0
	SBH	0111	0	0	1	0
	NR	1000	0	0	1	0
DR2	SBL	1000	0	0	2,5	0
	SBH	0111	0	0	2,5	0
	NR	1000	0	0	2,5	0
D1	SBL	1000	0	0	0,5	0
	SBH	0111	0	0	0,5	0
	NR	1000	0	0	0,5	0
D2	SBL	1000	0	0	1	0
	SBH	0111	0	0	1	0
	NR	1000	0	0	1	0
D3	SBL	1000	0	0	1,5	0
	SBH	0111	0	0	1,5	0
	NR	1000	0	0	1,5	0
D4	SBL	1000	0	0	2	0
	SBH	0111	0	0	2	0
	NR	1000	0	0	2	0
D5	SBL	1000	0	0	2,5	0
	SBH	0111	0	0	2,5	0
	NR	1000	0	0	2,5	0
D6	SBL	1000	0	0	3	0
	SBH	0111	0	0	3	0
	NR	1000	0	0	3	0
D7	SBL	1000	0	0	4	0
	SBH	0111	0	0	4	0
	NR	1000	0	0	4	0
D8	SBL	1000	0	0	5	0
	SBH	0111	0	0	5	0
	NR	1000	0	0	5	0
D9	SBL	1000	0	0	6	0
	SBH	0111	0	0	6	0
	NR	1000	0	0	6	0
D10	SBL	1000	-1	0	6	0
	SBH	0111	-1	0	6	0
	NR	1000	-1	0	6	0
D11	SBL	1000	-1,5	0	6	0
	SBH	0111	-1,5	0	6	0
	NR	1000	-1,5	0	6	0
Z1	SBOFF	1XXX	0	0	1	0
Z2	SBOFF	1XXX	0	0	5	0
HV1	NR	0022	0	0	3	5

<sup>1)</sup> При установке набора параметров с индексом Z на модуле DIB\_CALIBR\_TIME подключается нагрузка 50 Ом

Таблица 26– IЕРА и ОЕРА: контрольные точки режимов и входных напряжений компаратора

№ набора параметров	Режим компаратора	Режим терминции (напряжение терминции, В)	Форма входного сигнала	Длительность импульса	Низкий уровень входного сигнала, В	Высокий уровень входного сигнала, В
R1	Edge	OFF	Одиночный импульс	$1 / (2 \cdot F)^{1)}$	0	0,5
R2	Edge	OFF	Одиночный импульс	$1 / (2 \cdot F)^{1)}$	0	1
R3	Edge	OFF	Одиночный импульс	$1 / (2 \cdot F)^{1)}$	0	3
R4	Edge	OFF	Одиночный импульс	$1 / (2 \cdot F)^{1)}$	-0,5	4,5
R5	Edge	OFF	Одиночный импульс	$1 / (2 \cdot F)^{1)}$	-1,5	4,5
R6	Edge	VTT	Одиночный импульс	$1 / (2 \cdot F)^{1)}$	0	1
R7	Edge	VTT	Одиночный импульс	$1 / (2 \cdot F)^{1)}$	0	2

<sup>1)</sup> F – частота ФК

Таблица 27– Контроль IЕРА и ОЕРА: контрольные точки крутизны сигнала драйвера

Частота ФК (векторов), МГц	№ набора параметров	Крутизна выходного сигнала, %
500	DR1, DR2	100
250	D1 ... D5	100
200	D1 ... D8	100
125	D1 ... D5	100
	D6 ... D11	100, 75
50	D1 ... D5	100
	D6 ... D11	100, 75, 50, 25
10	D1 ... D5	100
	D6 ... D11	100, 75, 50, 25
	HV1	100

Таблица 28– Контроль IЕРА и ОЕРА: допустимые пределы

Характеристика	Стиль сигнала	Значение
Пределы допускаемой абсолютной основной <sup>6) 13)</sup> погрешности времени формирования входного перепада (по меткам D1 и D2), IЕРА <sup>1)</sup> , в пределах одного модуля, пс	SBH <sup>2)</sup> , SBL <sup>3)</sup> , NR <sup>4)</sup>	$\pm 125$ <sup>9) 14)</sup>
Пределы допускаемой абсолютной основной <sup>6) 13)</sup> погрешности времени формирования входного перепада (по меткам D1 и D2), IЕРА <sup>1)</sup> , в пределах группы модулей (от 2 до 11 штук), пс	SBH <sup>2)</sup> , SBL <sup>3)</sup> , NR <sup>4)</sup>	$\pm 135$ <sup>9) 14)</sup>
Пределы допускаемой абсолютной дополнительной <sup>7)</sup> погрешности времени формирования входного перепада (по меткам D1 и D2), пс	SBH <sup>2)</sup> , SBL <sup>3)</sup> , NR <sup>4)</sup>	$\pm 175$ <sup>9) 14)</sup>
Пределы допускаемой абсолютной погрешности времени формирования перехода из активного состояния в высокоимпедансное и обратно (по меткам D1 и D2), пс	SBOFF <sup>5)</sup>	$\pm 300$ <sup>8) 12)</sup>

Характеристика	Стиль сигнала	Значение
Пределы допускаемой абсолютной погрешности формирования перехода в высоковольтный уровень и обратно (по метке D0), нс	SBH <sup>2)</sup> , SBL <sup>3)</sup> , NR <sup>4)</sup> , SBOFF <sup>5)</sup>	±10 <sup>10) 14)</sup>
Пределы допускаемой абсолютной погрешности времени контроля выходного перепада (по меткам R1 и R2), ОЕРА <sup>11)</sup> , в пределах одного модуля, пс	SBH <sup>2)</sup> , SBL <sup>3)</sup> , NR <sup>4)</sup> , SBOFF <sup>5)</sup>	±125 <sup>9) 14)</sup>
Пределы допускаемой абсолютной погрешности времени контроля выходного перепада (по меткам R1 и R2), ОЕРА <sup>11)</sup> , в пределах группы модулей (от 2 до 11 штук), пс	SBH <sup>2)</sup> , SBL <sup>3)</sup> , NR <sup>4)</sup> , SBOFF <sup>5)</sup>	±135 <sup>9) 14)</sup>
<p>1) IEPA – Input Edge Placement Accuracy.</p> <p>2) SBH – Surround By High.</p> <p>3) SBL – Surround By Low.</p> <p>4) NR – Non Return.</p> <p>5) SBOFF – Surround By Off</p> <p>6) Обеспечивается при заданном значении крутизны фронта/среза сигналов, равной 100% на всех цифровых каналах.</p> <p>7) Дополнительная погрешность обеспечивается и добавляется к основной, в случае использования в методах контроля цифровых каналов, с заданным значением крутизны, не равным 100%, и в диапазоне уровней напряжений драйвера меньше 0 В или больше 5 В.</p> <p>8) За момент перехода принимается начало перехода из активного состояния в высокоимпедансное или начало перехода из высокоимпедансного в активное.</p> <p>9) Измеряется на уровне 50% от размаха напряжения импульсов сигнала, при волновом сопротивлении линий связи (50±5) Ом.</p> <p>10) За момент перехода принимается начало перехода в высоковольтный уровень или начало перехода из высоковольтного уровня.</p> <p>11) OEPA – Output Edge Placement Accuracy.</p> <p>12) Измеряется на нагрузке (50 ± 1) Ом</p> <p>13) В диапазоне уровней напряжений драйвера от 0 В до 5 В.</p> <p>14) Измеряется на нагрузке 440 Ом ± 2 %.</p>		

При получении положительного результата проверки считать выполненными требования по:

- верхней границе диапазонов частот ФК системы;
- функционированию генераторов тестов в режимах ГТП и АПТ;
- режимов формирования задаваемых воздействий и контроля ожидаемых состояний;

Определение дискретности формирования моментов времени и нижней границы диапазонов частот ФК Системы не выполнять – этот параметр гарантируется конструкцией и квалификационными испытаниями.

10.4.2 Определение абсолютной погрешности времени формирования меток D1 и D2 относительно меток R1 и R2 (IOTA) и абсолютной погрешности времени формирования меток D1, D2, R1, R2 (OTA)

Определение точности положения входных перепадов относительно выходных перепадов (абсолютной погрешности времени формирования меток D1 и D2 относительно меток R1 и R2) (IOTA) и общей точности формирования моментов времени (абсолютной погрешности времени формирования меток D1, D2, R1, R2) (OTA) проводить методом прямых измерений.

Собрать схему подключения Системы, как показано на рисунке 7, для чего установить на ИБ Системы модуль DIB\_CALIBR\_OTA ФТКС.411914.007.

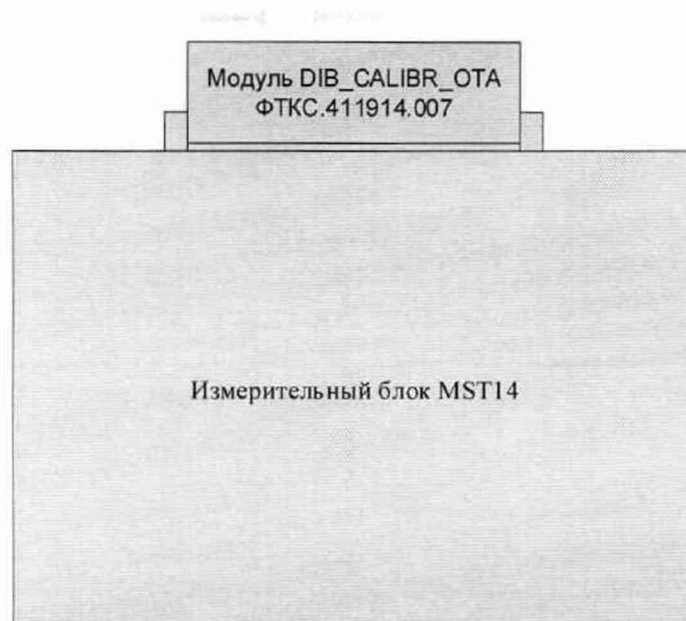


Рисунок 7 – Схема подключения Системы при проверке ЮТА и ОТА

Выбрать пункты «Контроль ЮТА, ОТА» и запустить программный модуль на выполнение.

Программный модуль выполняет необходимые коммутации и измерения в контрольных точках в соответствии с таблицами 29, 30, рассчитывает результаты (ГОДЕН/БРАК) исходя из допустимых пределов точности положения входных перепадов (метки D1 и D2) относительно выходных перепадов (метки R1 и R2) ЮТА и общей точности формирования моментов времени (метки D1, D2, R1, R2) ОТА, указанных в таблице 31, и заполняет отчёт.

Таблица 29 – ЮТА и ОТА: контрольные точки частотных и временных параметров

Частота ФК, МГц	Период ФК, нс	Положение переднего перепада импульса (метка D1), нс	Положение заднего перепада импульса (метка D2), нс	Стиль сигнала	Тело цикла ТП	Набор параметров в соответствии с таблицей 30
500	2	0	1	SBL	1000	1
				SBH	0111	1
				NR	1000	1
				SBOFF	1XXX	1
		0,5	1,5	SBL	1000	1
				SBH	0111	1
				NR	1000	1
				SBOFF	1XXX	1
		1	2	SBL	1000	1
				SBH	0111	1
				NR	1000	1
				SBOFF	1XXX	1
250	4	0	2	SBL	1000	2
				SBH	0111	2
				NR	1000	2
				SBOFF	1XXX	2
		1	3	SBL	1000	2
				SBH	0111	2
				NR	1000	2
				SBOFF	1XXX	2
		2	4	SBL	1000	2
				SBH	0111	2
				NR	1000	2
				SBOFF	1XXX	2
200	5	0	2,5	SBL	1000	2
				SBH	0111	2
				NR	1000	2
				SBOFF	1XXX	2
		1,25	3,75	SBL	1000	2
				SBH	0111	2
				NR	1000	2
				SBOFF	1XXX	2
		2,5	5	SBL	1000	2
				SBH	0111	2
				NR	1000	2
				SBOFF	1XXX	2
125	8	0	4	SBL	1000	2
				SBH	0111	2
				NR	1000	2
				SBOFF	1XXX	2
		2	6	SBL	1000	2
				SBH	0111	2
				NR	1000	2
				SBOFF	1XXX	2
		4	8	SBL	1000	2
				SBH	0111	2
				NR	1000	2
				SBOFF	1XXX	2



Частота ФК, МГц	Период ФК, нс	Положение переднего перепада импульса (метка D1), нс	Положение заднего перепада импульса (метка D2), нс	Стиль сигнала	Тело цикла ТП	Набор параметров в соответствии с таблицей 30
				SBOFF	1XXX	2
50	20	0	10	SBL	1000	2
				SBH	0111	2
				NR	1000	2
				SBOFF	1XXX	2
		5	15	SBL	1000	2
				SBH	0111	2
				NR	1000	2
				SBOFF	1XXX	2
		10	20	SBL	1000	2
				SBH	0111	2
				NR	1000	2
				SBOFF	1XXX	2
10	100	0	50	SBL	1000	2
				SBH	0111	2
				NR	1000	2
				SBOFF	1XXX	2
		25	75	SBL	1000	2
				SBH	0111	2
				NR	1000	2
				SBOFF	1XXX	2
		50	100	SBL	1000	2
				SBH	0111	2
				NR	1000	2
				SBOFF	1XXX	2

Таблица 30 – IЕРА и OЕРА: контрольные точки режимов и уровней напряжений

№ набора параметров	Напряжение низкого уровня, В	Напряжение среднего уровня, В	Напряжение высокого уровня, В	Напряжение контроля, В	Режим терминации
1	0	0,5	1	0,5	VTT
	0	1,25	2,5	1,25	VTT
2	0	0,75	1,5	0,75	OFF
	0	1	2	1	OFF
	0	1,25	2,5	1,25	OFF
	0	1,5	3	1,5	OFF
	0	2	4	2	OFF
	0	2,5	5	2,5	OFF



Таблица 31 – Контроль ЮТА и ОТА: допускаемые пределы

Характеристика	Значение <sup>4) 5) 6) 7) 8)</sup>
Пределы допускаемой абсолютной погрешности времени формирования среднего значения входных перепадов (по меткам D1 и D2) относительно среднего значения времени контроля выходных перепадов (по меткам R1 и R2), ЮТА <sup>1) 2)</sup> , в пределах одного модуля, пс	$\pm 25$ при $18 \leq T \leq 22$ $\pm(25+K \cdot (T-22))$ при $T > 22$ $\pm(25+K \cdot (18-T))$ при $T < 18$
Пределы допускаемой абсолютной погрешности времени формирования среднего значения входных перепадов (по меткам D1 и D2) относительно среднего значения времени контроля выходных перепадов (по меткам R1 и R2), ЮТА <sup>1) 2)</sup> , в пределах группы модулей (от 2 до 11 штук), пс	$\pm 30$ при $18 \leq T \leq 22$ $\pm(30+K \cdot (T-22))$ при $T > 22$ $\pm(30+K \cdot (18-T))$ при $T < 18$
Пределы допускаемой абсолютной погрешности времени формирования входных перепадов (по меткам D1 и D2) и контроля выходных перепадов (по меткам R1 и R2), ОТА <sup>3)</sup> , в пределах одного модуля, пс	$\pm 275$ при $18 \leq T \leq 22$ $\pm(275+K \cdot (T-22))$ при $T > 22$ $\pm(275+K \cdot (18-T))$ при $T < 18$
Пределы допускаемой абсолютной погрешности времени формирования входных перепадов (по меткам D1 и D2) и контроля выходных перепадов (по меткам R1 и R2), ОТА <sup>3)</sup> , в пределах группы модулей (от 2 до 11 штук), пс	$\pm 300$ при $18 \leq T \leq 22$ $\pm(300+K \cdot (T-22))$ при $T > 22$ $\pm(300+K \cdot (18-T))$ при $T < 18$
<sup>1)</sup> ЮТА – Input to Output Timing Accuracy. <sup>2)</sup> Среднее значение входных и выходных перепадов вычисляется по всем цифровым каналам. <sup>3)</sup> ОТА – Overall Timing Accuracy. <sup>4)</sup> Обеспечивается при заданном значении крутизны фронта/среза сигналов, равной 100% на всех цифровых каналах. <sup>5)</sup> Измеряется на уровне 50% от размаха напряжения импульсов сигнала, при волновом сопротивлении линий связи (50±5) Ом. <sup>6)</sup> T – числовое значение температуры окружающего воздуха в градусах Цельсия, K = 15 – коэффициент влияния температуры для условий эксплуатации. <sup>7)</sup> В диапазоне уровней напряжений драйвера от 0 В до 5 В. <sup>8)</sup> Измеряется на нагрузке 440 Ом ± 2 %.	

В процессе выполнения операции n-ый драйвер каждого четного (передающего) канала Системы формирует тестовую последовательность. Компараторы нечетного (принимающего) канала n+1, подключенные через модуль DIB\_CALIBR\_OTA к драйверу канала n, определяют положение фронта (среза) формируемых импульсов. Далее принимающий канал переключается в режим передающего, а передающий в режим принимающего и процесс измерений повторяется.

Для каждой частоты, определение ЮТА производится с учетом измеренных значений, полученных при проверке времени формирования меток D1 и D2 (IEPA) и времени формирования меток R1 и R2 (OEPA) как алгебраическая сумма:

– среднего значения всех измеренных положений времен фронтов (срезом) импульсов;

– разности времени среднего значения меток D1, D2 и времени среднего значения из минимального и максимального значений меток D1, D2, полученных при проверке времени формирования меток D1 и D2 (IEPA);

–разности времени среднего значения из минимального и максимального значений меток R1, R2 и времени среднего значения меток R1, R2, полученных при проверке времени формирования меток R1 и R2 (ОЕРА).

Абсолютная погрешность времени формирования меток D1, D2, R1, R2 (ОТА) определяется как сумма абсолютных погрешностей времени формирования меток D1 и D2 (ІЕРА), времени формирования меток R1 и R2 (ОЕРА), времени формирования меток D1 и D2 относительно меток R1 и R2 (ІОТА).

#### 10.5 Определение параметров формы выходного сигнала на нагрузке 440 Ом

Определение параметров формы выходного сигнала на нагрузке 440 Ом, на каналах Системы проводить методом прямых измерений с использованием образцового измерительного прибора (цифрового осциллографа Rohde@Schwarz RTP084).

Собрать схему подключения Системы, представленную на рисунке 8, для чего на ИБ Системы установить модуль DIB\_CALIBR\_SHAPE ФТКС.411914.002.

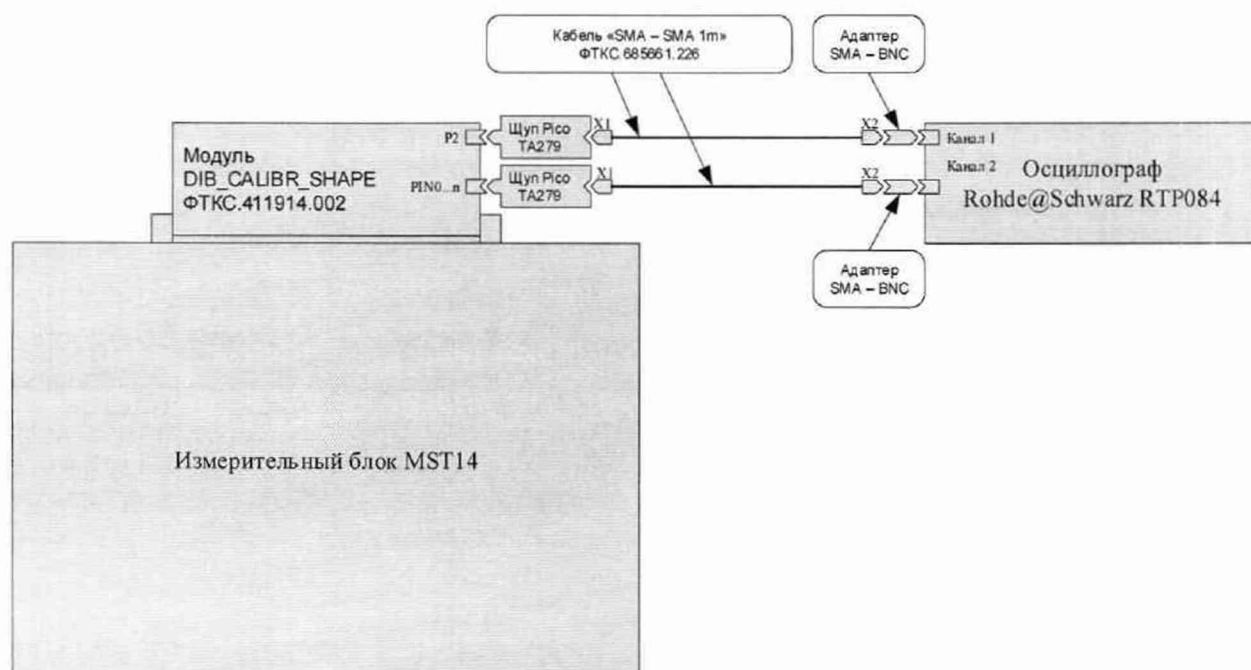


Рисунок 8 – Схема подключения Системы при проверке параметров формы выходного сигнала на нагрузке 440 Ом

Выбрать пункт «Контроль формы импульса на нагрузке 440 Ом» и запустить программный модуль на выполнение.

Далее, следуя указаниям программного модуля, проводить определение параметров выходного сигнала для каждого канала Системы поочередно.

Программный модуль выполняет необходимые коммутации и измерения в контрольных точках в соответствии с таблицами 32 – 37, рассчитывает результаты (ГОДЕН/БРАК) исходя из допускаемых пределов параметров формы выходного сигнала, указанных в таблице 32 – 37, и заполняет отчёт.

Таблица 32 – Параметры фронта и среза сигнала драйвера на нагрузке 440 Ом: контрольные точки и допускаемые пределы

Проверяемый параметр	Стиль сигнала	Низкий уровень (DLL), В	Высокий уровень (DHL), В	Высоковольтный уровень (DHVL), В	Допускаемые пределы
Длительность фронта и среза сигнала, при переходе от DLL к DHL и обратно	SBL, SBH	0	0,1	0	660 ± 130 пс
		0	1	0	660 ± 130 пс
		0	1,5	0	670 ± 140 пс
		0	2	0	680 ± 140 пс
		0	2,5	0	690 ± 150 пс
		0	3	0	730 ± 150 пс
		0	4	0	800 ± 160 пс
		0	5	0	900 ± 200 пс
		0	6	0	1000 ± 200 пс
		-1	6	0	1150 ± 250 пс
		-1,5	6,5	0	1350 ± 300 пс
Крутизна фронта сигнала, при переходе от DLL или DHL к DHVL	NR	0	0	5	90 ± 30 В/мкс
Крутизна среза сигнала, при переходе от DHVL к DHL или DLL	NR	0	0	5	850 ± 280 В/мкс

Таблица 33 – Параметры драйвера при переходе из активного состояния в средний уровень и обратно, на нагрузке 440 Ом: контрольные точки и допускаемые пределы

Проверяемый параметр	Стиль сигнала	Низкий уровень (DLL), В	Средний уровень (DTL), В	Высокий уровень (DHL), В	Допускаемые пределы
Время перехода от DHL к DTL и от DLL к DTL	RZ	-1,5	2,5	6,5	1800 ± 900 пс
		-1	2,5	6	1500 ± 750 пс
		0	2,5	5	1000 ± 500 пс
		0	1,5	3	600 ± 300 пс
		2	2,5	3	400 ± 200 пс
Время перехода от DTL к DHL и от DTL к DLL	RZ	-1,5	2,5	6,5	900 ± 450 пс
		-1	2,5	6	800 ± 400 пс
		0	2,5	5	700 ± 350 пс
		0	1,5	3	650 ± 350 пс
		2	2,5	3	580 ± 290 пс

Таблица 34 – Минимальная длительность импульса драйвера, на нагрузке 440 Ом: контрольные точки и допускаемые пределы

Проверяемый параметр	Стиль сигнала	Низкий уровень (DLL), В	Средний уровень (DTL), В	Высокий уровень (DHL), В	Допускаемые пределы
Минимальная длительность положительного и отрицательного импульса, при переключении драйвера между уровнями DLL, DHL и размахе сигнала, не менее 80% от заданного	SBL, SBH	0	0	0,1	не более 1,350 нс
		0	0	1	не более 1,350 нс
		0	0	1,5	не более 1,400 нс
		0	0	2	не более 1,420 нс
		0	0	2,5	не более 1,440 нс
		0	0	3	не более 1,550 нс
		0	0	4	не более 1,650 нс
		0	0	5	не более 1,800 нс
		0	0	6	не более 1,950 нс
		-1	0	6	не более 2,150 нс
		-1,5	0	6,5	не более 2,300 нс
Минимальная длительность положительного и отрицательного импульса, при переключении драйвера между уровнями DLL, DHL и размахе сигнала, не менее 90% от заданного	SBL, SBH	0	0	0,1	не более 1,800 нс
		0	0	1	не более 1,800 нс
		0	0	1,5	не более 1,800 нс
		0	0	2	не более 1,800 нс
		0	0	2,5	не более 1,900 нс
		0	0	3	не более 2,000 нс
		0	0	4	не более 2,200 нс
		0	0	5	не более 2,350 нс
		0	0	6	не более 2,440 нс
		-1	0	6	не более 2,550 нс
		-1,5	0	6,5	не более 2,750 нс

Таблица 35 – Динамические характеристики драйвера, на нагрузке 440 Ом: контрольные точки и допускаемые пределы

Проверяемый параметр	Стиль сигнала	Низкий уровень (DLL), В	Высокий уровень (DHL), В	Высоковольтный уровень (DHVL), В	Допускаемые пределы
Выброс напряжения, при переключении драйвера между уровнями DLL и DHL	SBL, SBH	0	0,05	0	не более 50 мВ
		0	1	0	не более 50 мВ
		-1,5	6,5	0	не более 400 мВ
Выброс напряжения, при переходе из уровня DLL или DHL на уровень DHVL	NR	0	0	5	не более 150 мВ
Выброс напряжения, при переходе из уровня DHVL на уровень DLL или DHL	NR	0	0	5	не более 200 мВ

Таблица 36 – Характеристики формирования крутизны (скорости нарастания) выходного сигнала драйвера, на нагрузке 440 Ом: контрольные точки и допускаемые пределы

Проверяемый параметр	Стиль сигнала	Низкий уровень (DLL), В	Высокий уровень (DHL), В	Допускаемые пределы
Скорость нарастания фронта и среза сигнала, при переходе от DLL к DHL и обратно, при заданном значении крутизны 75%	SBL, SBH	0	3	85 ± 10 %
		0	5	85 ± 10 %
		-1,5	6,5	85 ± 10 %
Скорость нарастания фронта и среза сигнала, при переходе от DLL к DHL и обратно, при заданном значении крутизны 50%	SBL, SBH	0	3	65 ± 15 %
		0	5	65 ± 15 %
		-1,5	6,5	65 ± 15 %
Скорость нарастания фронта и среза сигнала, при переходе от DLL к DHL и обратно, при заданном значении крутизны 25%	SBL, SBH	0	3	35 ± 15 %
		0	5	35 ± 15 %
		-1,5	6,5	35 ± 15 %

Таблица 37 – Длительность импульса векторе, на нагрузке 440 Ом: контрольные точки и допускаемые пределы

Проверяемый параметр	Стиль сигнала	Низкий уровень (DLL), В	Высокий уровень (DHL), В	Положение переднего перепада импульса, нс	Положение заднего перепада импульса, нс	Пределы допускаемой абсолютной погрешности формирования длительности импульса в векторе, пс
Длительность импульса в векторе	SBL, SBH	0	1	0	5	±125
				0	10	
				0	15	
		0	3	0	5	
				0	10	
				0	15	
		0	5	0	5	
				0	10	
				0	15	

В процессе выполнения операции для каждой контрольной точки, на осциллограф поочередно выводятся сигналы с каждого канала Системы. Подключение канала производится вручную при помощи соединения щупа осциллографа к выходам каналов Системы, обеспечиваемых при помощи модуля DIB\_CALIBR\_SHAPE.

Определение длительности фронта и среза сигнала при переходе от DLL к DHL и обратно, производится в следующих условиях:

- Частота ФК 50 МГц;
- Длительность импульса 10 нс;
- Уровни измерения напряжения осциллографом 20 % и 80 % от установившегося значения размаха сигнала;

Определение крутизны фронта и среза сигнала при переходе от DLL или DHL к DHVL и обратно производится в следующих условиях:

- Частота ФК 5 МГц;
- Длительность импульса 200 нс;



–Уровни измерения напряжения осциллографом 20 % и 80 % от установившегося значения размаха сигнала;

Определение характеристик перехода драйвера из активного состояния в средний уровень «состояние приема» и обратно, производится в следующих условиях:

–Частота ФК 50 МГц;

–Длительность импульса 10 нс;

–Уровни измерения напряжения осциллографом 20 % и 80 % от установившегося значения размаха сигнала;

Определение характеристик минимальной длительности положительного и отрицательного импульса драйвера, производится в следующих условиях:

–Частота ФК 50 МГц;

–Заданный (исходный) размах сигнала измеряется осциллографом при длительности импульса 10 нс;

–Уровень измерения напряжения осциллографом 50 % от установившегося значения размаха сигнала;

Определение выброса напряжения, при переключении драйвера между уровнями DLL и DHL, производится в следующих условиях:

–Частота ФК 50 МГц;

–Длительность импульса 10 нс;

Определение выброса напряжения, при переходе из уровня DLL или DHL на уровень DHVL и обратно производится в следующих условиях:

–Частота ФК 5 МГц;

–Длительность импульса 200 нс;

Определение скорости нарастания фронта и среза сигнала, при переходе от DLL к DHL и обратно в зависимости от заданного значения крутизны производится в следующих условиях:

–Частота ФК 25 МГц;

–Длительность импульса 20 нс;

–Уровни измерения напряжения осциллографом 20 % и 80 % от установившегося значения размаха сигнала;

–Значения крутизны фронта/среза сигналов измеряются осциллографом относительно исходных значений крутизны фронта/среза сигналов, определенных при заданном значении крутизны, равным 100%.

Определение абсолютной погрешности формирования длительности импульса в векторе, производится в следующих условиях:

–Частота ФК 50 МГц;

–Уровень измерения напряжения осциллографом 50 % от установившегося значения размаха сигнала;

При получении положительных результатов проверки в части минимальной длительности положительного и отрицательного импульса драйвера, считать также выполненными требования в части максимальной частоты и скорости следования импульсов сигнала драйвера, на нагрузке 440 Ом.

При получении положительных результатов проверки в части выброса напряжения, при переключении драйвера между уровнями DLL и DHL, считать также выполненными требования в части максимального и минимального размаха напряжения сигнала при переключении драйвера между уровнями DLL и DHL.



## 10.6 Определение параметров формы выходного сигнала на нагрузке 50 Ом

Определение параметров формы выходного сигнала на нагрузке 50 Ом, на каналах Системы проводить методом прямых измерений с использованием образцового измерительного прибора (цифрового осциллографа Rohde@Schwarz RTP084).

Собрать схему подключения Системы, представленную на рисунке 9, для чего на ИБ Системы установить модуль DIB\_CALIBR\_SHAPE\_50 ФТКС.411914.008.

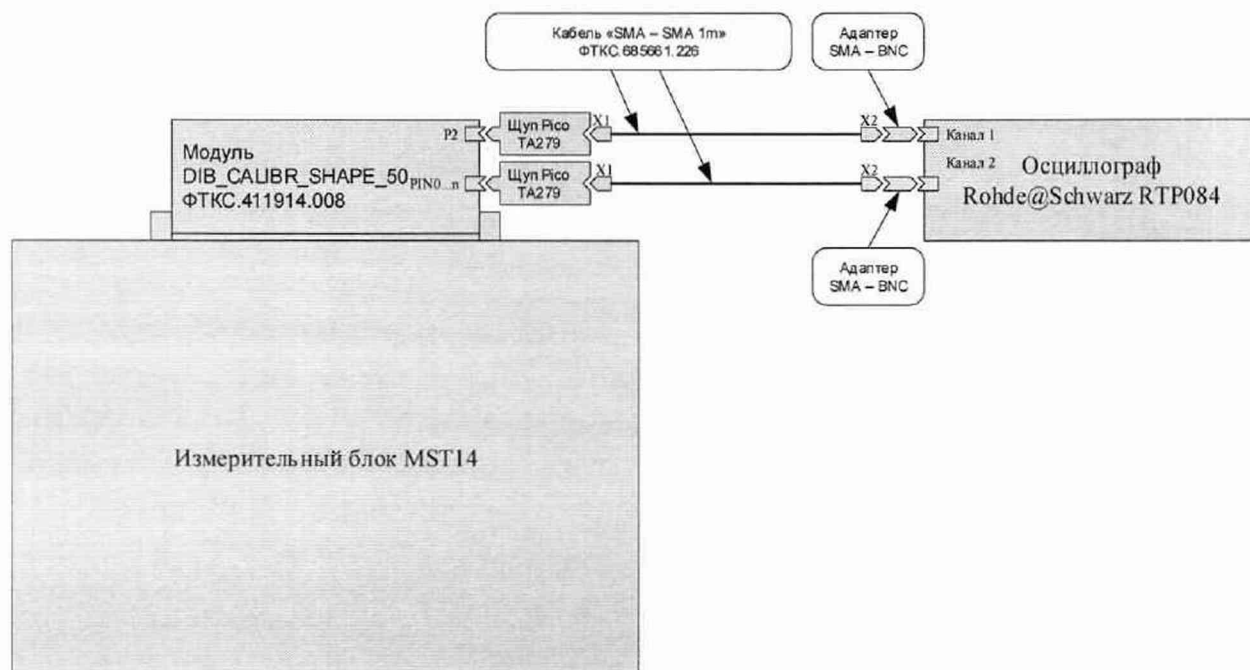


Рисунок 9 – Схема подключения Системы при проверке параметров формы выходного сигнала на нагрузке 50 Ом

Выбрать пункт «Контроль формы импульса на нагрузке 50 Ом» и запустить программный модуль на выполнение.

Далее, следуя указаниям программного модуля, проводить определение параметров выходного сигнала для каждого канала Системы поочередно.

Программный модуль выполняет необходимые коммутации и измерения в контрольных точках в соответствии с таблицами 38 – 41, рассчитывает результаты (ГОДЕН/БРАК) исходя из допустимых пределов параметров формы выходного сигнала, указанных в таблицах 38 – 41, и заполняет отчет.

Таблица 38 – Параметры фронта и среза сигнала драйвера на нагрузке 50 Ом: контрольные точки и допускаемые пределы

Проверяемый параметр	Стиль сигнала	Низкий уровень (DLL), В	Высокий уровень (DHL), В	Высоковольтный уровень (DHVL), В	Допускаемые пределы
Длительность фронта и среза сигнала, при переходе от DLL к DHL и обратно	SBL, SBH	0	0,1	0	400 ± 80
		0	1	0	400 ± 80
		0	1,5	0	430 ± 90
		0	2	0	450 ± 100
		0	2,5	0	480 ± 100
		0	3	0	520 ± 110
		0	4	0	610 ± 120
		0	5	0	720 ± 150
		0	6	0	850 ± 170
		-1	6	0	970 ± 200
-1,5	6,5	0	1100 ± 240		

Таблица 39 – Параметры драйвера при переходе из активного состояния в средний уровень и обратно, на нагрузке 50 Ом: контрольные точки и допускаемые пределы

Проверяемый параметр	Стиль сигнала	Низкий уровень (DLL), В	Средний уровень (DTL), В	Высокий уровень (DHL), В	Допускаемые пределы
Время перехода от DHL к DTL и от DLL к DTL	RZ	-1	2,5	6	1400 ± 700 пс
		0	2,5	5	850 ± 450 пс
		0	1,5	3	420 ± 210 пс
		2	2,5	3	300 ± 150 пс
Время перехода от DTL к DHL и от DTL к DLL	RZ	-1	2,5	6	650 ± 350 пс
		0	2,5	5	530 ± 270 пс
		0	1,5	3	500 ± 250 пс
		2	2,5	3	400 ± 200 пс

Таблица 40 – Минимальная длительность импульса драйвера, на нагрузке 50 Ом: контрольные точки и допускаемые пределы

Проверяемый параметр	Стиль сигнала	Низкий уровень (DLL), В	Средний уровень (DTL), В	Высокий уровень (DHL), В	Допускаемые пределы
Минимальная длительность положительного и отрицательного импульса, при переключении драйвера между уровнями DLL, DHL и размахе сигнала, не менее 80% от заданного	SBL, SBH	0	0	0,1	не более 1,000 нс
		0	0	1,5	не более 1,000 нс
		0	0	2	не более 1,000 нс
		0	0	2,5	не более 1,000 нс
		0	0	3	не более 1,050 нс
		0	0	4	не более 1,200 нс
		0	0	5	не более 1,350 нс
		0	0	6	не более 1,600 нс
		-1	0	6	не более 1,770 нс
		-1,5	0	6,5	не более 1,950 нс
Минимальная длительность положительного и отрицательного импульса, при переключении драйвера между уровнями DLL, DHL и размахе сигнала, не менее 90% от заданного	SBL, SBH	0	0	0,1	не более 1,040 нс
		0	0	1,5	не более 1,040 нс
		0	0	2	не более 1,080 нс
		0	0	2,5	не более 1,130 нс
		0	0	3	не более 1,300 нс
		0	0	4	не более 1,380 нс
		0	0	5	не более 1,550 нс
		0	0	6	не более 1,780 нс
		-1	0	6	не более 1,950 нс
		-1,5	0	6,5	не более 2,150 нс

Таблица 41 – Характеристики формирования крутизны (скорости нарастания) выходного сигнала драйвера, на нагрузке 50 Ом: контрольные точки и допускаемые пределы

Проверяемый параметр	Стиль сигнала	Низкий уровень (DLL), В	Высокий уровень (DHL), В	Допускаемые пределы
Скорость нарастания фронта и среза сигнала, при переходе от DLL к DHL и обратно, при заданном значении крутизны 75%	SBL, SBH	0	3	80 ± 10 %
		0	5	80 ± 10 %
		-1,5	6,5	80 ± 10 %
Скорость нарастания фронта и среза сигнала, при переходе от DLL к DHL и обратно, при заданном значении крутизны 50%	SBL, SBH	0	3	55 ± 10 %
		0	5	55 ± 10 %
		-1,5	6,5	55 ± 10 %
Скорость нарастания фронта и среза сигнала, при переходе от DLL к DHL и обратно, при заданном значении крутизны 25%	SBL, SBH	0	3	28 ± 10 %
		0	5	28 ± 10 %
		-1,5	6,5	28 ± 10 %

В процессе выполнения операции для каждой контрольной точки, на осциллограф поочередно выводятся сигналы с каждого канала Системы. Подключение канала производится вручную при помощи соединения щупа осциллографа к выходам каналов Системы, обеспечиваемых при помощи модуля DIB\_CALIBR\_SHAPE\_50.

Определение длительности фронта и среза сигнала при переходе от DLL к DHL и обратно, производится в следующих условиях:

- Частота ФК 50 МГц;
- Длительность импульса 10 нс;
- Уровни измерения напряжения осциллографом 20 % и 80 % от установившегося значения размаха сигнала;

Определение характеристик перехода драйвера из активного состояния в средний уровень «состояние приема» и обратно, производится в следующих условиях:

- Частота ФК 50 МГц;
- Длительность импульса 10 нс;
- Уровни измерения напряжения осциллографом 20 % и 80 % от установившегося значения размаха сигнала;

Определение характеристик минимальной длительности положительного и отрицательного импульса драйвера, производится в следующих условиях:

- Частота ФК 50 МГц;
- Заданный (исходный) размах сигнала измеряется осциллографом при длительности импульса 10 нс;
- Уровень измерения напряжения осциллографом 50 % от установившегося значения размаха сигнала;

Определение скорости нарастания фронта и среза сигнала, при переходе от DLL к DHL и обратно в зависимости от заданного значения крутизны производится в следующих условиях:

- Частота ФК 25 МГц;
- Длительность импульса 20 нс;
- Уровни измерения напряжения осциллографом 20 % и 80 % от установившегося значения размаха сигнала;

–Значения крутизны фронта/среза сигналов измеряются осциллографом относительно исходных значений крутизны фронта/среза сигналов, определенных при заданном значении крутизны, равным 100%.

При получении положительных результатов проверки в части минимальной длительности положительного и отрицательного импульса драйвера, считать также выполненными требования в части максимальной частоты и скорости следования импульсов сигнала драйвера, на нагрузке 50 Ом.

## 10.7 Определение метрологических характеристик каналов питания DPS и HCDPS модулей DPS48C7V5 и DPS12C6V

Собрать схему подключения, представленную на рисунке 10, для чего установить на ИБ Системы модуль DIB\_CALIBR\_PWR ФТКС.411914.005 и подключить к нему образцовый мультиметр и шунт токовый.

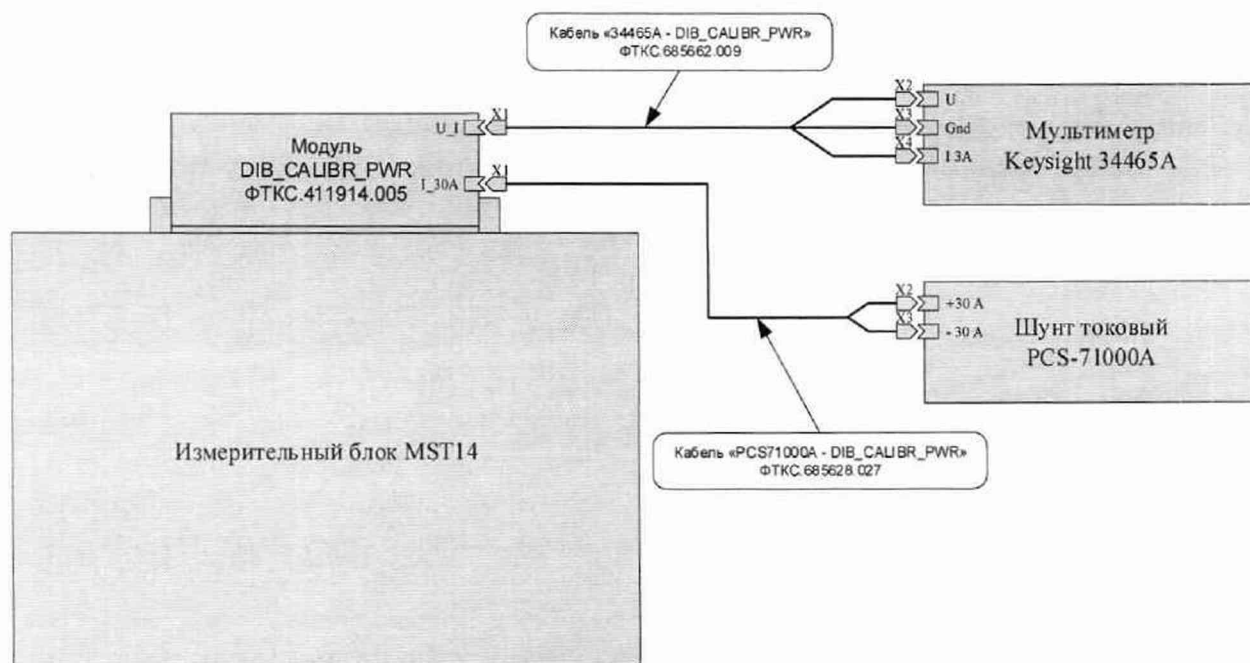


Рисунок 10 – Подключение Системы при проверке метрологических характеристик каналов питания модулей DPS48C7V5 и DPS12C6V

### 10.7.1 Каналы питания DPS модуля DPS48C7V5

#### 10.7.1.1 Определение абсолютной погрешности формирования и измерения постоянного напряжения

Определение абсолютной погрешности формирования напряжения постоянного тока каналом питания модуля DPS48C7V5 проводить методом прямых измерений с использованием образцового измерительного прибора (мультиметра цифрового 34465A).

Определение абсолютной погрешности измерения напряжения постоянного тока каналом питания модуля DPS48C7V5 проводить методом сравнения с использованием образцового измерительного прибора (мультиметра цифрового 34465A).

Выбрать пункт «Контроль формирования и измерения напряжения DPS» и запустить программный модуль на выполнение.

Программный модуль выполняет необходимые коммутации и измерения в контрольных точках в соответствии с таблицей 42, рассчитывает результаты (ГОДЕН/БРАК) исходя из пределов допускаемой абсолютной погрешности формирования и измерения напряжения постоянного тока, указанных в таблице 42, и заполняет отчёт.

Таблица 42 – Формирование и измерение напряжения постоянного тока DPS48C7V5: контрольные точки и допускаемые пределы

Контрольные точки		Пределы допускаемой абсолютной погрешности	
диапазон силы тока	напряжение, В	формирования напряжения постоянного тока, мВ	измерения напряжения постоянного тока, мВ
±1,2 А	-7,5; 0,0; +7,5	±(0,001·U+5) <sup>1)</sup>	±(0,001·U+5) <sup>1)</sup>
±5 мкА	-8,5; 0,0; +8,5		

<sup>1)</sup> U – числовое значение абсолютной величины напряжения в милливольтгах.

В процессе выполнения операции канал питания устанавливает напряжение в контрольной точке, в заданном диапазоне силы тока. Далее канал питания и мультиметр измеряют установившееся напряжение.

#### 10.7.1.2 Определение абсолютной погрешности ограничения и измерения силы постоянного тока

Определение абсолютной погрешности ограничения силы постоянного тока каналом питания модуля DPS48C7V5 проводить методом прямых измерений с использованием образцового измерительного прибора (мультиметра цифрового 34465А).

Определение абсолютной погрешности измерения силы постоянного тока каналом питания модуля DPS48C7V5 проводить методом сравнения с использованием образцового измерительного прибора (мультиметра цифрового 34465А).

Выбрать пункт «Контроль ограничения и измерения силы тока DPS» и запустить программный модуль на выполнение.

Программный модуль выполняет необходимые коммутации и измерения в контрольных точках в соответствии с таблицей 43, рассчитывает результаты (ГОДЕН/БРАК) исходя из пределов допускаемой абсолютной погрешности ограничения и измерения силы постоянного тока, указанных в таблице 43, и заполняет отчёт.

Таблица 43 – Ограничение и измерение силы постоянного тока DPS48C7V5: контрольные точки и допускаемые пределы

Контрольные точки		Пределы допускаемой абсолютной погрешности	
диапазон силы тока	сила постоянного тока ограничения	ограничения силы постоянного тока	измерения силы постоянного тока
±1,2 А	-1,2; -0,12; +0,12; +1,2 А	±(0,02·I+20) <sup>1)</sup> мА	±(0,003·I+600) <sup>2)</sup> мкА
±0,5 А	-0,5; -0,05; +0,05; +0,5 А	±(0,02·I+8) <sup>1)</sup> мА	±(0,003·I+250) <sup>2)</sup> мкА
±25 мА	-25; -2,5; +2,5; +25 мА	±(0,02·I+400) <sup>2)</sup> мкА	±(0,003·I+12,5) <sup>2)</sup> мкА
±2,5 мА	-2,5; -0,25; +0,25; +2,5 мА	±(0,02·I+40) <sup>2)</sup> мкА	±(0,003·I+1,3) <sup>2)</sup> мкА
±250 мкА	-250; -25; +25; +250 мкА	±(0,02·I+4) <sup>2)</sup> мкА	±(0,003·I+160) <sup>3)</sup> нА
±25 мкА	-25; -2,5; +2,5; +25 мкА	±(0,02·I+400) <sup>3)</sup> нА	±(0,003·I+50) <sup>3)</sup> нА
±5 мкА	-5; -0,5; +0,5; +5 мкА	±(0,02·I+80) <sup>3)</sup> нА	±(0,003·I+35) <sup>3)</sup> нА

<sup>1)</sup> I – числовое значение абсолютной величины силы тока в миллиамперах.  
<sup>2)</sup> I – числовое значение абсолютной величины силы тока в микроамперах.  
<sup>3)</sup> I – числовое значение абсолютной величины силы тока в наноамперах.

В процессе выполнения операции канал питания устанавливает напряжение (+7,5 В при положительной и -7,5 В при отрицательной силе тока) на короткозамкнутую нагрузку с ограничением силы тока в контрольной точке. Далее канал питания и мультиметр измеряют силу установившегося тока.



### 10.7.1.3 Определение абсолютной погрешности формирования и измерения постоянного напряжения в режиме параллельной работы

Определение абсолютной погрешности формирования напряжения постоянного тока в режиме параллельной работы, каналами питания модуля DPS48C7V5 проводить методом прямых измерений с использованием образцового измерительного прибора (мультиметра цифрового 34465А).

Определение абсолютной погрешности измерения напряжения постоянного тока в режиме параллельной работы, каналами питания модуля DPS48C7V5 проводить методом сравнения с использованием образцового измерительного прибора (мультиметра цифрового 34465А).

Выбрать пункт «Контроль формирования и измерения напряжения DPS в параллельном режиме» и запустить программный модуль на выполнение.

Программный модуль выполняет необходимые коммутации и измерения в контрольных точках в соответствии с таблицей 44, рассчитывает результаты (ГОДЕН/БРАК) исходя из пределов допускаемой абсолютной погрешности формирования и измерения напряжения постоянного тока в режиме параллельной работы, указанных в таблице 44, и заполняет отчёт.

Таблица 44 – Формирование и измерение напряжения постоянного тока DPS48C7V5 в режиме параллельной работы: контрольные точки и допускаемые пределы

Контрольные точки		Пределы допускаемой абсолютной погрешности	
количество параллельных каналов, шт.	напряжение, В	формирования напряжения постоянного тока, мВ	измерения напряжения постоянного тока, мВ
2; 4; 6; 8; 10; 12; 14; 16; 18; 20; 22; 24	-7,5; 0,0; +7,5	$\pm(0,002 \cdot U + 10)$ <sup>1)</sup>	$\pm(0,002 \cdot U + 10)$ <sup>1)</sup>

<sup>1)</sup> U – числовое значение абсолютной величины напряжения в милливольтках.

В процессе выполнения операции заданное количество каналов питания включается в режим параллельной работы на общую нагрузку и устанавливается напряжение в контрольной точке, в заданном диапазоне силы тока. Далее каналы питания и мультиметр измеряют установившееся напряжение.

### 10.7.1.4 Определение абсолютной погрешности измерения силы постоянного тока в режиме параллельной работы

Определение абсолютной погрешности измерения силы постоянного тока в режиме параллельной работы, каналами питания модуля DPS48C7V5 проводить методом сравнения с использованием образцового измерительного прибора (шунта токового PCS-71000А).

Выбрать пункт «Контроль измерения силы тока DPS в параллельном режиме» и запустить программный модуль на выполнение.

Программный модуль выполняет необходимые коммутации и измерения в контрольных точках в соответствии с таблицей 45, рассчитывает результаты (ГОДЕН/БРАК) исходя из пределов допускаемой абсолютной погрешности измерения силы постоянного тока в параллельном режиме, указанных в таблице 45, и заполняет отчёт.

Таблица 45 – Измерение силы постоянного тока DPS48C7V5 в параллельном режиме: контрольные точки и допускаемые пределы

Контрольные точки			Пределы допускаемой абсолютной погрешности измерения силы постоянного тока
количество параллельных каналов, шт.	диапазон силы тока	сила постоянного тока ограничения	
2	±2 А	-2; 0; +2 А	$\pm(0,005 \cdot I + 10)$ <sup>1)</sup> мА
4	±4 А	-4; 0; +4 А	$\pm(0,005 \cdot I + 20)$ <sup>1)</sup> мА
6	±6 А	-6; 0; +6 А	$\pm(0,005 \cdot I + 30)$ <sup>1)</sup> мА
8	±8 А	-8; 0; +8 А	$\pm(0,005 \cdot I + 40)$ <sup>1)</sup> мА
10	±10 А	-10; 0; +10 А	$\pm(0,005 \cdot I + 50)$ <sup>1)</sup> мА
12	±12 А	-12; 0; +12 А	$\pm(0,005 \cdot I + 60)$ <sup>1)</sup> мА
14	±14 А	-14; 0; +14 А	$\pm(0,005 \cdot I + 70)$ <sup>1)</sup> мА
16	±16 А	-16; 0; +16 А	$\pm(0,005 \cdot I + 80)$ <sup>1)</sup> мА
18	±18 А	-18; 0; +18 А	$\pm(0,005 \cdot I + 90)$ <sup>1)</sup> мА
20	±20 А	-20; 0; +20 А	$\pm(0,005 \cdot I + 100)$ <sup>1)</sup> мА
22	±22 А	-22; 0; +22 А	$\pm(0,005 \cdot I + 110)$ <sup>1)</sup> мА
24	±24 А	-24; 0; +24 А	$\pm(0,005 \cdot I + 120)$ <sup>1)</sup> мА

<sup>1)</sup> I – числовое значение абсолютной величины силы тока в миллиамперах.

В процессе выполнения операции канал питания устанавливает напряжение на последовательно включенные нагрузку и шунт измерительный. Далее каналы питания и шунт измеряют силу установившегося тока.

#### 10.7.2 Каналы питания HCPDS модуля DPS12C6V

##### 10.7.2.1 Определение абсолютной погрешности формирования и измерения постоянного напряжения

Определение абсолютной погрешности формирования напряжения постоянного тока каналом питания модуля DPS12C6V проводить методом прямых измерений с использованием образцового измерительного прибора (мультиметра цифрового 34465А).

Определение абсолютной погрешности измерения напряжения постоянного тока каналом питания модуля DPS12C6V проводить методом сравнения с использованием образцового измерительного прибора (мультиметра цифрового 34465А).

Выбрать пункт «Контроль формирования и измерения напряжения HCDPS» и запустить программный модуль на выполнение.

Программный модуль выполняет необходимые коммутации и измерения в контрольных точках в соответствии с таблицей 46, рассчитывает результаты (ГОДЕН/БРАК) исходя из пределов допускаемой абсолютной погрешности формирования и измерения напряжения постоянного тока, указанных в таблице 46, и заполняет отчёт.

Таблица 46 – Формирование и измерение напряжения постоянного тока DPS12C6V: контрольные точки и допускаемые пределы

Контрольные точки			Пределы допускаемой абсолютной погрешности	
номер канала	диапазон силы тока	напряжение, В	формирования напряжения постоянного тока, мВ	измерения напряжения постоянного тока, мВ
1; 7	от 0 до 28 А	0; 5,5	$\pm(0,001 \cdot U + 15)^{1)}$ мВ	$\pm(0,001 \cdot U + 12)^{1)}$ мВ
	от 0 до 5 А	0; 6	$\pm(0,001 \cdot U + 2,5)^{1)}$ мВ	$\pm(0,001 \cdot U + 2)^{1)}$ мВ
	от 0 до 10 мА			
2; 3; 8; 9	от 0 до 10 А	0; 6	$\pm(0,001 \cdot U + 5)^{1)}$ мВ	$\pm(0,001 \cdot U + 4)^{1)}$ мВ
	от 0 до 5 А	0; 6	$\pm(0,001 \cdot U + 2,5)^{1)}$ мВ	$\pm(0,001 \cdot U + 2)^{1)}$ мВ
	от 0 до 10 мА			
4; 5; 6; 10; 11; 12	от 0 до 5 А	0; 6	$\pm(0,001 \cdot U + 2,5)^{1)}$ мВ	$\pm(0,001 \cdot U + 2)^{1)}$ мВ
	от 0 до 10 мА			

<sup>1)</sup> U – числовое значение абсолютной величины напряжения в милливольтгах.

В процессе выполнения операции канал питания устанавливает напряжение в контрольной точке, в заданном диапазоне силы тока. Далее канал питания и мультиметр измеряют установившееся напряжение.

#### 10.7.2.2 Определение абсолютной погрешности ограничения и измерения силы постоянного тока

Определение абсолютной погрешности ограничения силы постоянного тока каналом питания модуля DPS12C6V проводить методом прямых измерений с использованием образцовых измерительных приборов (мультиметра цифрового 34465А и шунта токового PCS-71000А).

Определение абсолютной погрешности измерения силы постоянного тока каналом питания модуля DPS12C6V проводить методом сравнения с использованием образцовых измерительных приборов (мультиметра цифрового 34465А и шунта токового PCS-71000А).

Выбрать пункт «Контроль ограничения и измерения силы тока HCDPS» и запустить программный модуль на выполнение.

Программный модуль выполняет необходимые коммутации и измерения в контрольных точках в соответствии с таблицей 47, рассчитывает результаты (ГОДЕН/БРАК) исходя из пределов допускаемой абсолютной погрешности ограничения и измерения силы постоянного тока, указанных в таблице 47, и заполняет отчет.

Таблица 47 – Ограничение и измерение силы постоянного тока DPS12C6V: контрольные точки и допускаемые пределы

номер канала	Контрольные точки		Пределы допускаемой абсолютной погрешности ограничения силы постоянного тока	Пределы допускаемой абсолютной погрешности измерения силы постоянного тока
	диапазон силы тока ограничения	сила постоянного тока ограничения		
1; 7	от 1,8 до 29 А	1,8; 29 А	$\pm(0,02 \cdot I + 280)^{1)}$ мА	$\pm(0,001 \cdot I + 28)^{1)}$ мА
2; 3; 8; 9	от 0,5 до 10,4 А	0,5; 10,4 А	$\pm(0,02 \cdot I + 100)^{1)}$ мА	$\pm(0,001 \cdot I + 10)^{1)}$ мА
1 ... 12	от 0,25 до 5,2 А	0,25; 5,2 А	$\pm(0,02 \cdot I + 50)^{1)}$ мА	$\pm(0,001 \cdot I + 5)^{1)}$ мА
	от 0,05 до 1,04 А	0,05; 1,04 А	$\pm(0,02 \cdot I + 10)^{1)}$ мА	$\pm(0,001 \cdot I + 1)^{1)}$ мА
	от 10 до 208 мА	10; 208 мА	$\pm(0,02 \cdot I + 2)^{1)}$ мА	$\pm(0,001 \cdot I + 200)^{2)}$ мкА
	от 2,5 до 52 мА	2,5; 52 мА	$\pm(0,02 \cdot I + 500)^{2)}$ мкА	$\pm(0,001 \cdot I + 50)^{2)}$ мкА
	от 0,5 до 10,5 мА	0,5; 10,5 мА	$\pm(0,02 \cdot I + 100)^{2)}$ мкА	$\pm(0,001 \cdot I + 10)^{2)}$ мкА

<sup>1)</sup> I – числовое значение абсолютной величины силы тока в миллиамперах.  
<sup>2)</sup> I – числовое значение абсолютной величины силы тока в микроамперах.

В процессе выполнения операции канал питания устанавливает максимальное напряжение на короткозамкнутую нагрузку с ограничением силы тока в контрольной точке. Далее канал питания и образцовый измерительный прибор измеряют силу установившегося тока. При этом, для диапазонов тока от 10 мА до 5 А включительно, в качестве образцового измерительного прибора используется мультиметр, в других диапазонах шунт измерительный.

## 11 Подтверждение соответствия средства измерений метрологическим требованиям

11.1 Процедуры обработки результатов измерений, полученных при определении метрологических характеристик поверяемых Систем, указаны в п.10 настоящей методики поверки.

11.2 Критериями принятия специалистом, проводившим поверку, решения по подтверждению соответствия Систем метрологическим требованиям, установленным при утверждении типа, являются обязательное выполнение всех процедур, перечисленных в пунктах с 3 по 10, и соответствие действительных значений метрологических характеристик Систем требованиям, установленным в описании типа.

## 12 Оформление результатов поверки

12.1 Сведения о результатах поверки заносятся в Федеральный информационный фонд по обеспечению единства измерений ФГИС «АРШИН».

12.2 По заявлению владельца средства измерений или лица, представившего его на поверку, в случае положительных результатов поверки выдается свидетельство о поверке средства измерений, оформленное в соответствии с действующими нормативно-правовыми документами. Знак поверки наносится на свидетельство о поверке.

12.4 В случае отрицательных результатов поверки выдается извещение о непригодности к применению средства измерений с указанием причин.

12.4 Требования к оформлению протокола поверки не предъявляются.

Начальник лаборатории № 551  
ФБУ «Ростест-Москва»



Ю.Н. Ткаченко

Инженер по метрологии 1 категории  
лаборатории № 551



М.В.Орехов