

УТВЕРЖДЕНО
приказом Федерального агентства
по техническому регулированию
и метрологии
от «13» декабря 2022 г. № 3150

Регистрационный № 87629-22

Лист № 1
Всего листов 5

ОПИСАНИЕ ТИПА СРЕДСТВА ИЗМЕРЕНИЙ

Установка поверочная трубопоршневая двунаправленная ММС-250

Назначение средства измерений

Установка поверочная трубопоршневая двунаправленная ММС-250 (далее – ТПУ) предназначена для измерений, воспроизведения, хранения и передачи единицы объема и объемного расхода измеряемой среды (жидкости) в потоке при поверке и контроле метрологических характеристик преобразователей объемного расхода (далее – ПОР), входящих в состав системы измерений количества и показателей качества нефти ООО «Компания Полярное Сияние», заводской № 803 (далее – СИКН).

ТПУ применяется в качестве рабочего эталона 1-го разряда в соответствии с приказом Федерального агентства по техническому регулированию и метрологии № 256 от 07 февраля 2018 г. «Об утверждении Государственной поверочной схемы для средств измерений массы и объема жидкости в потоке, объема жидкости и вместимости при статических измерениях, массового и объемного расходов жидкости».

Описание средства измерений

Принцип действия ТПУ основан на повторяющемся вытеснении шаровым поршнем известного объема измеряемой среды из измерительного участка ТПУ, который ограничен детекторами положения шарового поршня. Шаровой поршень совершает поступательное движение под действием потока измеряемой среды, проходящей через измерительный участок ТПУ.

ТПУ состоит из следующих основных частей, смонтированных на стальной сварной раме: корпуса с измерительным и разгонными участками, шарового поршня, камер приема и пуска шарового поршня, двух детекторов положения шарового поршня (далее – детекторы), четырехходового переключающего крана с электроприводом, средств измерений давления и температуры. Корпус ТПУ с измерительным и разгонными участками имеет теплоизоляционный кожух, ТПУ расположено в отапливаемом помещении.

В составе ТПУ применяются следующие средства измерений температуры и давления утвержденных типов:

- термопреобразователи сопротивления платиновые 65, регистрационный номер в Федеральном информационном фонде по обеспечению единства измерений (далее – регистрационный №) 22257-05, в комплекте с преобразователями измерительными 644, 3144Р, 3244MV регистрационный № 14683-04, обеспечивающие измерения температуры измеряемой среды с пределами допускаемой абсолютной погрешности $\pm 0,2$ °С;

- преобразователи давления измерительные 3051S, регистрационный № 24116-08.

Конструкцией ТПУ предусмотрены места для установки показывающих средств измерений температуры и давления утвержденных типов.

Единичный экземпляр установки поверочной трубопоршневой двунаправленной ММС-250 имеет заводской № 104-046.

При работе ТПУ и ПОР подключают последовательно. Через технологическую схему с ТПУ и ПОР устанавливают необходимое значение объемного расхода измеряемой среды. Поток измеряемой среды, проходящей через ТПУ, перемещает шаровой поршень по измерительному участку ТПУ. При воздействии шарового поршня на толкатели детекторов происходит их срабатывание и генерирование электрических сигналов, определяющих начало и окончание измерения и поступающих в систему обработки информации СИКН (измерительно-вычислительный контроллер). Изменение направления потока измеряемой среды через ТПУ осуществляется четырехходовым переключающим краном.

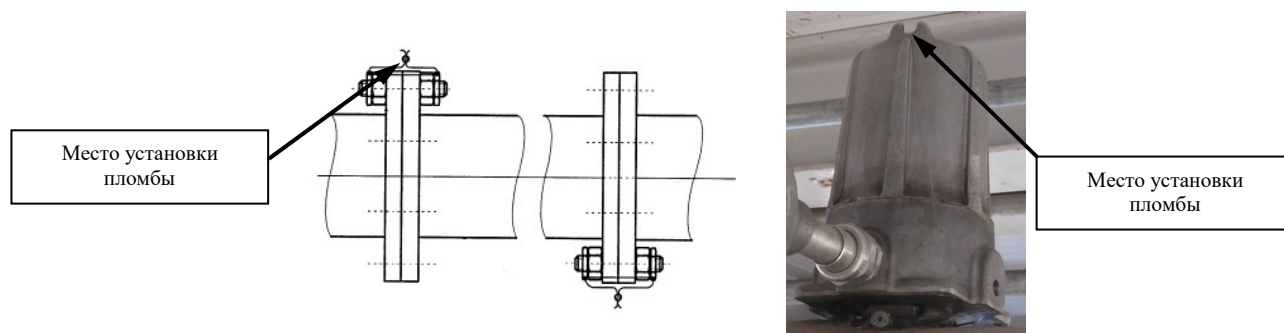
При поверке и контроле метрологических характеристик ПОР, входящих в состав СИКН, определяется соответствие числа импульсов, генерируемых ПОР, величине вытесненного из измерительного участка ТПУ объема измеряемой среды. Срабатывание детекторов ТПУ приводит к запуску и остановке счетчика импульсов системы обработки информации СИКН. При этом в системе обработки информации СИКН производится отсчет импульсов, генерируемых ПОР. Через известные значения вместимости (объема) измерительного участка ТПУ и количества импульсов ПОР определяется коэффициент преобразования ПОР.

Общий вид ТПУ представлен на рисунке 1.



Рисунок 1 – Общий вид ТПУ

Для исключения возможности несанкционированных настройки и вмешательства, которые могут повлиять на результат измерений, конструкцией ТПУ предусмотрены места установки пломб. Установка пломб осуществляется нанесением знака поверки методом давления на свинцовые (пластмассовые) пломбы, установленные на контрольных проволоках, пропущенных через отверстия шпилек на фланцевых соединениях измерительного участка ТПУ и в корпусах детекторов. Места установки пломб указаны на рисунке 2.



Фланцы измерительного участка
ТПУ

Детекторы
QS 051 и QS 052

Рисунок 2 – Места установки пломб для защиты от несанкционированных настройки и вмешательства

Заводской номер ТПУ нанесен металлографическим методом на маркировочную табличку, закрепленной на крышке ТПУ.

Метрологические и технические характеристики

Метрологические и основные технические характеристики ТПУ приведены в таблицах 1 и 2.

Таблица 1 – Метрологические характеристики

Наименование характеристики	Значение
Номинальная вместимость (объем) измерительного участка, м ³	0,4104
Диапазон измерений (воспроизведения) объемного расхода измеряемой среды (жидкости), м ³ /ч	от 20 до 250
Пределы допускаемой относительной погрешности (доверительные границы суммарной погрешности) при измерениях (воспроизведении) объемного расхода и объема измеряемой среды (жидкости) в диапазоне измерений (воспроизведения) объемного расхода, %	±0,05

Таблица 2 – Основные технические характеристики

Наименование характеристики	Значение
Измеряемая среда	Нефть, вода
Параметры измеряемой среды: - верхний предел диапазона избыточного давления измеряемой среды, МПа, не более - температура измеряемой среды, °С - вязкость кинематическая измеряемой среды, мм ² /с (сСт) - плотность измеряемой среды при рабочих условиях, кг/м ³	2,2 от +20 до +80 от 3 до 20 от 764 до 892
Условия эксплуатации: - температура окружающего воздуха, °С	от +5 до +40
Параметры электрического питания: - напряжение переменного тока, В - частота переменного тока, Гц	380±38, трехфазное 220±22, однофазное 50±1
Габаритные размеры ТПУ, мм, не более: - длина - ширина - высота	8000 3150 1770
Вариант исполнения ТПУ	Стационарный

Знак утверждения типа наносится

в нижней части титульного листа руководства по эксплуатации ТПУ типографским способом.

Комплектность средства измерений

Комплектность средства измерений приведена в таблице 3.

Таблица 3 – Комплектность средства измерений

Наименование	Обозначение	Количество
Установка поверочная трубопоршневая двунаправленная, заводской № 104-046	ММС-250	1 шт.
Руководство по эксплуатации	-	1 экз.
Паспорт	-	1 экз.
Комплект приспособлений для обслуживания шарового поршня	-	1 шт.

Сведения о методиках (методах) измерений

приведены в разделе 6 руководства по эксплуатации ТПУ.

Нормативные документы, устанавливающие требования к средству измерений

Приказ Федерального агентства по техническому регулированию и метрологии от 7 февраля 2018 г. № 256 «Об утверждении Государственной поверочной схемы для средств измерений массы и объема жидкости в потоке, объема жидкости и вместимости при статических измерениях, массового и объемного расходов жидкости».

Правообладатель

Общество с ограниченной погрешностью «Компания Полярное Сияние»
(ООО «Компания Полярное Сияние»)

ИНН 8300120014

Адрес: 141201, Московская область, г.о. Пушкинский, г Пушкино, ш Кудринское, д. 6

Телефон: +7 (8182) 65-78-80

Изготовитель

Фирма «Maintenance Mechanical Corporation», США

Адрес: PO Box 1729, Houston, Texas, 77251

Испытательный центр

Всероссийский научно-исследовательский институт расходомерии – филиал
Федерального государственного унитарного предприятия «Всероссийский научно-
исследовательский институт метрологии имени Д.И.Менделеева» (ВНИИР – филиал
ФГУП «ВНИИМ им. Д.И.Менделеева»)

Адрес местонахождения: 420088, Российская Федерация, Республика Татарстан,
г. Казань, ул. 2-я Азинская, д. 7 «а»

Юридический адрес: 190005, Российская Федерация, г. Санкт-Петербург, Московский
пр-т, д. 19

Телефон: (843) 272-70-62, факс: (843) 272-00-32

Web-сайт: www.vniir.org

E-mail: office@vniir.org

ИНН 7809022120

Уникальный номер записи в реестре аккредитованных лиц № RA.RU.310592.

