



ФЕДЕРАЛЬНОЕ АГЕНТСТВО
ПО ТЕХНИЧЕСКОМУ РЕГУЛИРОВАНИЮ И МЕТРОЛОГИИ

СВИДЕТЕЛЬСТВО

об утверждении типа средств измерений

ОС.С.29.004.А № 73624

Срок действия до 17 апреля 2024 г.

НАИМЕНОВАНИЕ ТИПА СРЕДСТВ ИЗМЕРЕНИЙ

Прицепы-цистерны GRAZ-ГРАЗ-ПЦ и полуприцепы-цистерны GRAZ-ГРАЗ-ПЦ

ИЗГОТОВИТЕЛЬ

Акционерное общество "Грабовский автомобильный завод" (АО "Завод ГРАЗ"), Пензенская обл., с. Грабово

РЕГИСТРАЦИОННЫЙ № 74774-19

ДОКУМЕНТ НА ПОВЕРКУ

ГОСТ 8.600-2011

ИНТЕРВАЛ МЕЖДУ ПОВЕРКАМИ 2 года

Тип средств измерений утвержден приказом Федерального агентства по техническому регулированию и метрологии от 17 апреля 2019 г. № 833

Описание типа средств измерений является обязательным приложением к настоящему свидетельству.

Заместитель Руководителя
Федерального агентства

А.В.Кулешов

"....." 2019 г.

Серия СИ

№ 035640

ОПИСАНИЕ ТИПА СРЕДСТВА ИЗМЕРЕНИЙ

Прицепы-цистерны GRAZ-ГРАЗ-ПЦ и полуприцепы-цистерны GRAZ-ГРАЗ-ППЦ

Назначение средства измерений

Прицепы-цистерны GRAZ-ГРАЗ-ПЦ и полуприцепы-цистерны GRAZ-ГРАЗ-ППЦ (далее - ПЦ и ППЦ) предназначены для измерений объема нефтепродуктов плотностью до 860 кг/м³.

Описание средства измерений

Принцип действия ПЦ и ППЦ основан на заполнении их нефтепродуктом до указателя уровня налива, соответствующего определенному объему нефтепродукта. Слив нефтепродукта производится самотеком или через насос.

ПЦ и ППЦ состоят из стальной сварной цистерны, имеющей в поперечном сечении круглую, эллиптическую или чемоданообразную форму, установленной на шасси. ПЦ и ППЦ являются транспортными мерами полной вместимости (далее - ТМ). Цистерна состоит из герметичных секций. Внутри секций имеются перегородки-волнорезы с отверстиями-лазами. Каждая секция цистерны оборудована заливной горловиной прямоугольной, круглой или квадратной формы с установленным указателем уровня налива из металлического уголка.

Технологическое оборудование предназначено для операций налива-слива нефтепродуктов и включает в себя:

- горловину с указателем уровня и воздухоотводящим устройством;
- съемную крышку горловины с заливным люком и дыхательным клапаном;
- клапан донный;
- кран шаровой;
- рукава напорно-всасывающие;
- насос и датчик уровня по дополнительному заказу.

ПЦ, ППЦ имеют модификации GRAZ-ГРАЗ-ПЦ-8,5, GRAZ-ГРАЗ-ПЦ-10,7, GRAZ-ГРАЗ-ПЦ-15, GRAZ-ГРАЗ-ППЦ-20, GRAZ-ГРАЗ-ППЦ-21, GRAZ-ГРАЗ-ППЦ-22, GRAZ-ГРАЗ-ППЦ-22, GRAZ-ГРАЗ-ППЦ-23, GRAZ-ГРАЗ-ППЦ-24, GRAZ-ГРАЗ-ППЦ-25, GRAZ-ГРАЗ-ППЦ-26, GRAZ-ГРАЗ-ППЦ-27, GRAZ-ГРАЗ-ППЦ-28, GRAZ-ГРАЗ-ППЦ-29, GRAZ-ГРАЗ-ППЦ-30, GRAZ-ГРАЗ-ППЦ-31, GRAZ-ГРАЗ-ППЦ-32, GRAZ-ГРАЗ-ППЦ-33, GRAZ-ГРАЗ-ППЦ-33,5, GRAZ-ГРАЗ-ППЦ-34, GRAZ-ГРАЗ-ППЦ-35, GRAZ-ГРАЗ-ППЦ-36, GRAZ-ГРАЗ-ППЦ-37, GRAZ-ГРАЗ-ППЦ-37,7, GRAZ-ГРАЗ-ППЦ-38, GRAZ-ГРАЗ-ППЦ-39, GRAZ-ГРАЗ-ППЦ-40, GRAZ-ГРАЗ-ППЦ-41 и GRAZ-ГРАЗ-ППЦ-42 которые отличаются геометрическими размерами и номинальной вместимостью.

ПЦ, ППЦ имеют модификации М1 и М2, которые отличаются материалом из которого изготовлена цистерна (М1-алюминиевый сплав или М2-сталь).

На боковых сторонах и сзади ПЦ, ППЦ имеют надпись «ОГНЕОПАСНО», знак ограничения скорости и знаки с информационными табличками для обозначения транспортного средства, перевозящего опасный груз.

Общие виды ПЦ, ППЦ представлены на рисунках 1-2.



Рисунок 1 - Общий вид прицепа-цистерны GRAZ-ГРАЗ-ППЦ-10,7



Рисунок 2 - Общий вид полуприцепа-цистерны GRAZ-ГРАЗ-ППЦ-37,7

Схема пломбировки для защиты от несанкционированного изменения положения указателя уровня налива, обозначение места нанесения знака поверки представлено на рисунках 3-5.

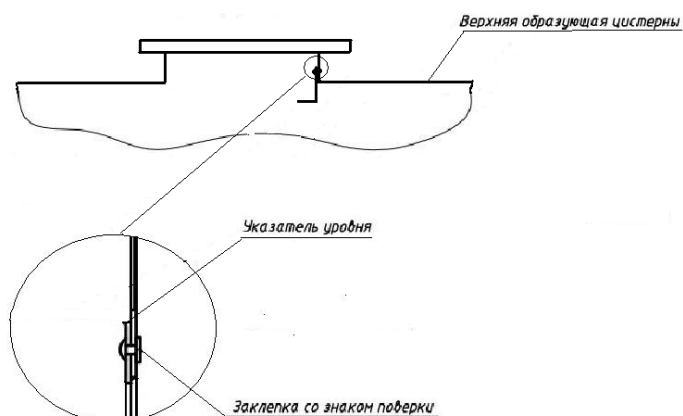


Рисунок 3 - Схема пломбировки от несанкционированного изменения положения указателя уровня налива расположенного в полости цистерны, обозначение места нанесения знака поверки

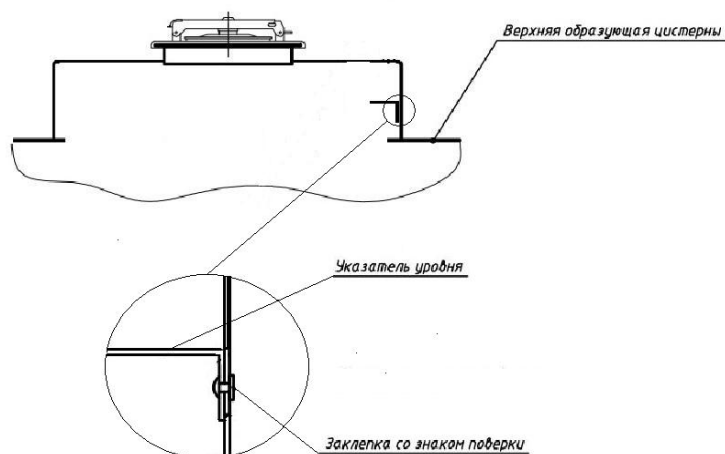


Рисунок 4 - Схема пломбировки от несанкционированного изменения положения указателя уровня налива, обозначение места нанесения знака поверки на заклепку, проходящую через боковую стенку горловины и указатель уровня налива в виде металлического уголка

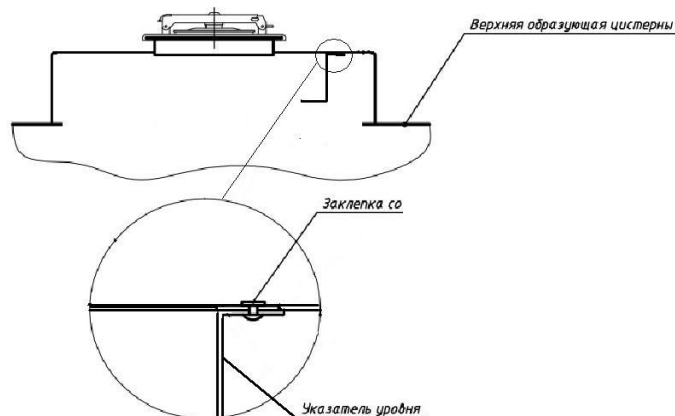


Рисунок 5 - Схема пломбировки от несанкционированного изменения положения указателя уровня налива, обозначение места нанесения знака поверки на заклепку, проходящую через верхнюю стенку горловины и указатель уровня налива в виде металлического уголка

Программное обеспечение

отсутствует.

Метрологические и технические характеристики

Таблица 1 - Метрологические характеристики

Наименование характеристики	Значение			
	GRAZ-ГПАЗ-ПЦ-8,5	GRAZ-ГПАЗ-ПЦ-10,7	GRAZ-ГПАЗ-ПЦ-15,0	GRAZ-ГПАЗ-ППЦ-20,0
Номинальная вместимость, дм ³	8500	10700	15000	20000

Таблица 2 - Метрологические характеристики

Наименование характеристики	Значение			
	GRAZ-ГПАЗ-ППЦ-21,0	GRAZ-ГПАЗ-ППЦ-22,0	GRAZ-ГПАЗ-ППЦ-23,0	GRAZ-ГПАЗ-ППЦ-24,0
Номинальная вместимость, дм ³	21000	22000	23000	24000

Таблица 3 - Метрологические характеристики

Наименование характеристики	Значение			
	GRAZ-ГРАЗ-ППЦ-25,0	GRAZ-ГРАЗ-ППЦ-26,0	GRAZ-ГРАЗ-ППЦ-27,0	GRAZ-ГРАЗ-ППЦ-28,0
Номинальная вместимость, дм ³	25000	26000	27000	28000

Таблица 4 - Метрологические характеристики

Наименование характеристики	Значение			
	GRAZ-ГРАЗ-ППЦ-29,0	GRAZ-ГРАЗ-ППЦ-30,0	GRAZ-ГРАЗ-ППЦ-31,0	GRAZ-ГРАЗ-ППЦ-32,0
Номинальная вместимость, дм ³	29000	30000	31000	32000

Таблица 5 - Метрологические характеристики

Наименование характеристики	Значение			
	GRAZ-ГРАЗ-ППЦ-33,0	GRAZ-ГРАЗ-ППЦ-33,5	GRAZ-ГРАЗ-ППЦ-34,0	GRAZ-ГРАЗ-ППЦ-35,0
Номинальная вместимость, дм ³	33000	33500	34000	35000

Таблица 6 - Метрологические характеристики

Наименование характеристики	Значение			
	GRAZ-ГРАЗ-ППЦ-36,0	GRAZ-ГРАЗ-ППЦ-37,0	GRAZ-ГРАЗ-ППЦ-37,7	GRAZ-ГРАЗ-ППЦ-38,0
Номинальная вместимость, дм ³	36000	37000	37700	38000

Таблица 7 - Метрологические характеристики

Наименование характеристики	Значение			
	GRAZ-ГРАЗ-ППЦ-39,0	GRAZ-ГРАЗ-ППЦ-40,0	GRAZ-ГРАЗ-ППЦ-41,0	GRAZ-ГРАЗ-ППЦ-42,0
Номинальная вместимость, дм ³	39000	40000	41000	42000

Таблица 8 - Метрологические характеристики

Наименование характеристики	Значение
Пределы допускаемой относительной погрешности ТМ, %	±0,4
Разность между номинальной и действительной вместимостью ТМ, %, не более для GRAZ-ГРАЗ-ППЦ-8,5, %, не более	±1,5 ±2,0

Таблица 9 - Основные технические характеристики

Наименование характеристики	Значение			
	GRAZ-ГРАЗ-ППЦ-8,5	GRAZ-ГРАЗ-ППЦ-10,7	GRAZ-ГРАЗ-ППЦ-15,0	GRAZ-ГРАЗ-ППЦ-20,0
Масса цистерны М1/М2, кг, не более	814/1220	1070/1600	1470/2200	2500/2900
Длина цистерны, мм, не более	4320	5390	6320	6200
Ширина цистерны, мм, не более	2042	2042	2320	2550
Высота цистерны, мм, не более	1900	1980	2100	2650

Таблица 10 - Основные технические характеристики

Наименование характеристики	Значение		
	GRAZ-ГРАЗ-ППЦ-21,0	GRAZ-ГРАЗ-ППЦ-22,0	GRAZ-ГРАЗ-ППЦ-23,0
Масса цистерны М1/М2, кг, не более	2500/3000	3000/5600	3100/5600
Длина цистерны, мм, не более	10500	10540	10500
Ширина цистерны, мм, не более	2500	2380	2380
Высота цистерны, мм, не более	2650	2310	2310

Таблица 11 - Основные технические характеристики

Наименование характеристики	Значение		
	GRAZ-ГРАЗ-ППЦ-24,0	GRAZ-ГРАЗ-ППЦ-25,0	GRAZ-ГРАЗ-ППЦ-26,0
Масса цистерны М1/М2, кг, не более	3100/5600	3200/5700	3300/5600
Длина цистерны, мм, не более	10540	10540	9760
Ширина цистерны, мм, не более	2380	2380	2320
Высота цистерны, мм, не более	2310	2310	1950

Таблица 12 - Основные технические характеристики

Наименование характеристики	Значение		
	GRAZ-ГРАЗ-ППЦ-27,0	GRAZ-ГРАЗ-ППЦ-28,0	GRAZ-ГРАЗ-ППЦ-29,0
Масса цистерны М1/М2, кг, не более	3100/5100	3100/5100	2000/4000
Длина цистерны, мм, не более	10540	10540	9800
Ширина цистерны, мм, не более	2380	2380	2500
Высота цистерны, мм, не более	2310	2310	2100

Таблица 13 - Основные технические характеристики

Наименование характеристики	Значение		
	GRAZ-ГРАЗ-ППЦ-30,0	GRAZ-ГРАЗ-ППЦ-31,0	GRAZ-ГРАЗ-ППЦ-32,0
Масса цистерны М1/М2, кг, не более	2400/6800	2000/4000	2000/4000
Длина цистерны, мм, не более	9570	10000	10000
Ширина цистерны, мм, не более	2390	2500	2450
Высота цистерны, мм, не более	2350	2500	2450

Таблица 14 - Основные технические характеристики

Наименование характеристики	Значение		
	GRAZ-ГРАЗ-ППЦ-33,0	GRAZ-ГРАЗ-ППЦ-33,5	GRAZ-ГРАЗ-ППЦ-34,0
Масса цистерны М1/М2, кг, не более	2600/6600	2100/4200	2120/4250
Длина цистерны, мм, не более	11200	10100	10100
Ширина цистерны, мм, не более	2390	2500	2500
Высота цистерны, мм, не более	2350	2100	2100

Таблица 15 - Основные технические характеристики

Наименование характеристики	Значение		
	GRAZ-ГРАЗ-ППЦ-35,0	GRAZ-ГРАЗ-ППЦ-36,0	GRAZ-ГРАЗ-ППЦ-37,0
Масса цистерны М1/М2, кг, не более	4500/7100	2200/4400	2150/4300
Длина цистерны, мм, не более	11130	11100	11100
Ширина цистерны, мм, не более	2380	2500	2500
Высота цистерны, мм, не более	2240	2100	2100

Таблица 16 - Основные технические характеристики

Наименование характеристики	Значение		
	GRAZ-ГРАЗ-ППЦ-37,7	GRAZ-ГРАЗ-ППЦ-38,0	GRAZ-ГРАЗ-ППЦ-39,0
Масса цистерны М1/М2, кг, не более	2100/4200	2150/4250	2300/7500
Длина цистерны, мм, не более	9300	9300	12000
Ширина цистерны, мм, не более	2450	2500	2500
Высота цистерны, мм, не более	2450	2240	2240

Таблица 17 - Основные технические характеристики

Наименование характеристики	Значение		
	GRAZ-ГРАЗ-ППЦ-40,0	GRAZ-ГРАЗ-ППЦ-41,0	GRAZ-ГРАЗ-ППЦ-42,0
Масса цистерны М1/М2, кг, не более	2300/7500	2400/7500	2500/8000
Длина цистерны, мм, не более	12000	12200	12400
Ширина цистерны, мм, не более	2500	2500	2500
Высота цистерны, мм, не более	2240	2240	2240

Таблица 18 - Основные технические характеристики

Наименование характеристики	Значение
Условия эксплуатации: диапазон температуры окружающего воздуха, °С атмосферное давление, кПа	от -40 до +50 от 84 до 106,7

Знак утверждения типа

наносится на маркировочную табличку методом гравировки и на титульный лист руководства по эксплуатации и формуляра печатным способом.

Комплектность средства измерений

Таблица 19 - Комплектность средства измерений

Наименование	Обозначение	Количество
Прицеп-цистерна	GRAZ-ГРАЗ-ПЦ-XX	1 шт.
Полуприцеп-цистерна	GRAZ-ГРАЗ-ППЦ-XX	
Запасные части, инструменты и принадлежности		1 комплект
Руководство по эксплуатации	РЭ 37.253.246-2018	1 шт.
Формуляр	ПЦ/ППЦ-0000000Ф0	1 шт.

Поверка

осуществляется по документу ГОСТ 8.600-2011 «ГСИ. Автоцистерны для жидких нефтепродуктов. Методика поверки».

Основные средства поверки:

Мерники эталонные 2-го разряда в соответствии с приказом Росстандарта от 07.02.2018 г. №256 (часть 3), вместимостью 10, 100, 200, 1000, 2000 и 5000 дм³.

Допускается применение аналогичных средств поверки, обеспечивающих определение метрологических характеристик поверяемых СИ с требуемой точностью.

Знак поверки наносится на заклепку, проходящую через стенку горловины или верхнюю образующую цистерны и указатель уровня налива и на свидетельство о поверке.

Сведения о методиках (методах) измерений

приведены в эксплуатационном документе.

Нормативные и технические документы, устанавливающие требования к прицепам-цистернам GRAZ-ГРАЗ-ПЦ и полуприцепам-цистернам GRAZ-ГРАЗ-ППЦ

ТУ 4525.106.71230407-2018 Прицепы-цистерны GRAZ-ГРАЗ-ПЦ полуприцепы-цистерны GRAZ-ГРАЗ-ППЦ. Технические условия

Изготовитель

Акционерное общество «Грабовский автомобильный завод» (АО «Завод ГРАЗ»)
ИНН 5809036360
Адрес: 442770, Пензенская обл., Бессоновский район, с. Грабово, ул. Кирпичная, д. 58
Тел./факс: +7 (4140) 2-32-95 / +7 (4140) 2-32-79
E-mail: secretar@graz.sura.ru

Испытательный центр

Федеральное государственное унитарное предприятие «Всероссийский научно-исследовательский институт метрологической службы» (ФГУП «ВНИИМС»)
Адрес: 119361, г. Москва, ул. Озерная, д. 46
Тел./факс: +7 (495)437-55-77 / +7 (495)437-56-66
Web-сайт: www.vniims.ru
E-mail: office@vniims.ru
Аттестат аккредитации ФГУП «ВНИИМС» по проведению испытаний средств измерений в целях утверждения типа № 30004-13 от 29.03.2018 г.

Заместитель
Руководителя Федерального
агентства по техническому
регулированию и метрологии

А.В. Кулешов

М.п.

« ____ » _____ 2019 г.