

СОГЛАСОВАНО

Генеральный директор  
ООО НПО «АГАТ»

Р. Ф. Мухаметшин

« 25 » 01 2019 г.



УТВЕРЖДАЮ

И. о. директора  
ФБУ «Челябинский ЦСМ»  
О. Ю. Матанцева

« 25 » 01 2019 г.

## Датчики давления Агат-100МТ

Методика поверки

МП-03-2018-20



## СОДЕРЖАНИЕ

1	Область применения .....	2
2	Нормативные ссылки .....	2
3	Операции поверки .....	2
4	Средства поверки .....	2
5	Требования безопасности .....	3
6	Условия поверки.....	4
7	Подготовка к поверке.....	4
8	Проведение поверки.....	5
9	Оформление результатов поверки.....	112

## 1 Область применения

1.1 Настоящая методика распространяется на датчики давления Агат-100МТ (далее – датчики), изготавливаемые в соответствии с технической документацией ООО "НПО "АГАТ". Датчики предназначены для непрерывного измерения и преобразования измеряемой величины – давления абсолютного, избыточного, разрежения, давления-разрежения, гидростатического, разности давлений рабочих сред в унифицированный токовый выходной сигнал 4-20 мА совмещенный с цифровым сигналом на базе HART-протокола или цифровой сигнал на базе интерфейса RS-485 с протоколом обмена MODBUS RTU.

1.2 Первичной поверке подвергаются датчики до ввода в эксплуатацию или после ремонта.

1.3 Периодической поверке подвергаются датчики в процессе их эксплуатации.

1.4 Поверке в объеме периодической поверки подвергаются датчики в случае утраты документов, подтверждающих прохождение первичной или периодической поверок.

1.5 Интервал между поверками пять лет.

## 2 Нормативные ссылки

ГОСТ 22520-85 Датчики давления, разрежения и разности давлений с электрическими аналоговыми выходными сигналами ГСП. Общие технические условия.

ГОСТ Р 8.840-2013 ГСИ. Государственная поверочная схема для средств измерений абсолютного давления в диапазоне 1 -  $1 \cdot 10^6$  Па.

МИ 187-86 Достоверность и требования к методикам поверки средств измерений

МИ 188-86 Достоверность и требования к методикам поверки средств измерений

## 3 Операции поверки

3.1 При поверке датчика должны быть выполнены операции, указанные в таблице 1.

Таблица 1 – Операции поверки

Наименование операции	Номер пункта МП	Проведение при:	
		первичной поверке	периодической поверке
1 Внешний осмотр	8.1	+	+
2 Опробование	8.2	+	+
3 Определение основной приведенной погрешности	8.3	+	+
4 Определение вариации выходного сигнала	8.4	+	+

3.2 В случае невыполнения хотя бы одной из операций по п.3.1 настоящей методики установленным требованиям, поверка датчиков прекращается, датчик снимается с поверки для выявления причин и устранения обнаруженных неисправностей.

## 4 Средства поверки

4.1 При проведении поверки применяют следующие средства поверки:

– Манометр абсолютного давления МПА-15. Диапазон измерений от 0,1333 до 13,3 кПа, пределы допускаемой основной абсолютной погрешности  $\pm 6,65 \cdot 10^{-3}$  кПа; диапазон измерений от 13,3 до 133 кПа, пределы допускаемой основной абсолютной погрешности  $\pm 13,3 \cdot 10^{-3}$  кПа; диапазон измерений от 133 до 400 кПа, пределы допускаемой основной относительной погрешности  $\pm 0,01$  %;

– Манометр грузопоршневой МП-2500. Диапазон измерений от 2,5 до 250 МПа, предел допускаемой основной относительной погрешности  $\pm 0,01\%$ ;

– Датчик разрежения Метран-503 Воздух. Диапазон измерений от минус 0,25 до минус 4 кПа, пределы допускаемой абсолютной погрешности  $\pm(0,4+0,0001P_n)$  Па; диапазон измерений от минус 4 до минус 63 кПа, пределы допускаемой относительной погрешности  $\pm 0,02\%$ ;

– Калибратор давления пневматический Метран-505 Воздух-1. Диапазон измерений от 0,005 до 40 кПа, класс точности 0,02;

– Калибратор-контроллер давления ЭЛМЕТРО-Паскаль. Диапазон измерений избыточного давления от  $6,3 \cdot 10^{-3}$  до 3,5 МПа, пределы допускаемой основной относительной погрешности  $\pm 0,025\%$ ;

– Калибратор-контроллер давления ЭЛМЕТРО-Паскаль. Диапазоны измерений давления разрежения от  $6,3 \cdot 10^{-3}$  до 0,1 МПа, пределы допускаемой основной относительной погрешности  $\pm 0,025\%$ ;

– Калибратор давления РАСЕ. Диапазоны измерений избыточного давления от минус 0,1 до плюс 17,2 МПа, диапазоны измерений абсолютного давления от 0,0035 до 17,2 МПа, пределы допускаемой абсолютной погрешности  $\pm(0,005\% \text{ ВПИ} + 0,005\%)$  Па;

– Калибратор давления СРГ2500, диапазоны измерений абсолютного давления от 0 до 100 кПа, основная погрешность:  $\pm 0,005\%$  в диапазоне от 0 до 50 кПа и  $\pm 0,01\%$  ИВ в диапазоне от 50 до 100 кПа, 1й разряд по ГОСТ Р 8.840-2013

– Барометр образцовый переносной БОП-1М, диапазон измерений от 0,5 до 110 кПа, пределы допускаемой абсолютной погрешности  $\pm 10$  Па, диапазон измерений от 110 до 280 кПа, пределы допускаемой относительной погрешности  $\pm 0,01\%$ ;

– Мультиметр Agilent HP34401A. Диапазон измерения (0-100) мВ, погрешность измерения  $\pm(0,005\% \text{ ИВ} + 0,0035\% \text{ ВПИ})$ ; диапазон измерения от 100 мВ до 1 В, погрешность измерения  $\pm(0,004\% \text{ ИВ} + 0,0007\% \text{ ВПИ})$ ; диапазон измерения от 1 до 10 В, погрешность измерения  $\pm(0,0035\% \text{ ИВ} + 0,0005\% \text{ ВПИ})$ , диапазон измерения от 10 до 100 В, погрешность измерения  $\pm(0,0045\% \text{ ИВ} + 0,0006\% \text{ ВПИ})$ ; диапазон измерения (0-100) мА, погрешность измерения  $\pm 0,014$  мА;

– Мера электрического сопротивления однозначная МС3050 М. Номинальное значение сопротивления 50 Ом. Класс точности 0,002;

4.2 Средства измерений должны быть поверены в установленном порядке и иметь знак поверки или свидетельство о поверке.

4.3 Допускается использование средств поверки, отличающихся от указанных в п.4.1, но обеспечивающих определение метрологических характеристик с требуемой точностью.

## 5 Требования безопасности

5.1 При проведении поверки соблюдают общие требования безопасности при работе с датчиками давления (см., например, ГОСТ 22520-85), а также требования по безопасности эксплуатации применяемых средств поверки, указанные в технической документации на эти средства.

## 6 Условия поверки

6.1 Поверка датчиков должна осуществляться при следующих условиях:

- 1) температура окружающей среды  $(23 \pm 2)$  °С;
- 2) атмосферное давление от 84 до 106,7 кПа или от 630 до 800 мм рт.ст.;
- 3) относительная влажность воздуха не более 80 %.
- 4) напряжение питания постоянного тока и требования к источнику питания в соответствии с технической документацией на датчик. Отклонение напряжения питания от номинального значения не более  $\pm 1\%$ , если иное не указано в технической документации на датчик;
- 5) рабочая среда – воздух, нейтральный газ или жидкость;

6) колебания давления окружающего воздуха, вибрация, тряска, удары, наклоны, магнитные поля (кроме земного) и другие воздействия, влияющие на работу и метрологические характеристики датчика, должны отсутствовать;

7) импульсную линию, через которую подают измеряемое давление, допускается соединять с дополнительными сосудами, емкость каждого из которых не более 50 литров.

6.2 При поверке датчиков разности давлений с приемными камерами для подвода большего давления («плюсовая» камера) и меньшего давления («минусовая» камера) значение измеряемой величины (разности давлений) устанавливают, подавая соответствующее значение избыточного давления в «плюсовую» камеру датчика, при этом «минусовая» камера сообщается с атмосферой.

При поверке датчиков разности давлений с малыми пределами измерений для уменьшения влияния на результаты поверки не устраненных колебаний давления окружающего воздуха «минусовая» камера датчика может соединяться с камерой эталонного средства измерения (далее - СИ), сообщающейся с атмосферой, если это предусмотрено в конструкции СИ. При поверке датчиков разности давлений в «минусовой» камере может поддерживаться постоянное опорное давление, создаваемое другим эталонным датчиком или основным датчиком измеряемой величины с дополнительным блоком опорного давления.

При поверке датчиков разрежения и давления-разрежения значение измеряемой величины допускается устанавливать, подавая с противоположной стороны чувствительного элемента датчиков соответствующее значение избыточного давления, если это предусмотрено конструкцией датчика.

6.3 Допускается проведение поверки для меньшего числа величин с обязательным указанием в свидетельстве о поверке информации об объеме проведенной поверки.

## 7 Подготовка к поверке

7.1 Перед проведением поверки датчика выполняют следующие подготовительные работы:

- выдерживают датчик не менее 3 ч при температуре, указанной в п.6.1;
- выдерживают датчик не менее 0,5 ч при включенном питании;
- устанавливают датчик в рабочее положение с соблюдением указаний руководства по эксплуатации;
- проверяют на герметичность в соответствии с п.7.2 систему, состоящую из соединительных линий для передачи давления, эталонных СИ и вспомогательных средств для задания и передачи измеряемой величины.

### 7.2 Проверка герметичности системы

7.2.1 Проверку герметичности системы, предназначенной для поверки датчиков разности давлений, разрежения с верхними пределами измерений менее 100 кПа и датчиков абсолютного давления с верхними пределами измерений более 250 кПа, проводят при значениях давления (разрежения), равных верхнему пределу измерений поверяемого датчика.

Проверку герметичности системы, предназначенной для поверки датчиков давления-разрежения, проводят при давлении, равном верхнему пределу измерений избыточного давления.

Проверку герметичности системы, предназначенной для поверки датчиков разрежения с верхним пределом измерений 100 кПа, проводят при разрежении, равном 0,9 – 0,95 значения атмосферного давления.

7.2.2 При проверке герметичности системы, предназначенной для поверки датчиков (кроме датчиков абсолютного давления с верхними пределами измерений 250 кПа и менее, герметичность системы которых проводят в соответствии с п.7.2.3), устанавливают заведомо герметичный датчик или любое другое средство измерений с погрешностью измерений не более 2,5 % от значений давления, соответствующих требованиям 7.2.1 и равных верхнему пределу измерения, и позволяющее зафиксировать 0,5 % изменение давления от заданного значения.

Создают в системе давление, установившееся значение которого соответствует требованиям п.7.2.1, после чего отключают источник давления. Если в качестве эталонного СИ применяют грузопоршневой манометр, то его колонку и пресс также отключают.

Систему считают герметичной, если после трехминутной выдержки под давлением, равным или близким верхнему пределу измерений датчика, не наблюдают падения давления (разрежения) более чем на 0,5 % заданного значения давления в течение последующих 2 минут. При необходимости время выдержки под давлением может быть увеличено.

Допускается изменение давления (разрежения) в системе, обусловленное изменением температуры окружающего воздуха и рабочей среды в пределах  $\pm(0,5-1)$  °С.

7.2.3 Проверка на герметичность системы, предназначенной для поверки датчиков абсолютного давления с верхним пределом измерения 250 кПа и менее, должна проводиться следующим образом.

В системе с вакуумметром для измерения малых абсолютных давлений создают давление не более 0,07 кПа. Предварительно на место поверяемого датчика устанавливают заведомо герметичный датчик. Поддерживают указанное давление в течение не менее 3 мин. Отключают устройство, создающее абсолютное давление и, при необходимости, средство поверки. После выдержки системы в течение 3 мин изменение давления не должно превышать 0,5 % верхнего предела измерения поверяемого датчика.

Допускается поправка при изменении температуры окружающего воздуха и рабочей среды.

7.3 Собрать схему внешних соединений для датчиков согласно рисункам А.1 - А.3 приложения А (схема включения датчиков с аналоговым выходным сигналом приведена на рисунках А.1, А.2, для датчиков с цифровым выходным сигналом – на рисунке А.3).

7.4 Перед подключением датчиков к схеме проверки установить, контролируя вольтметром, номинальное значение напряжения питания - в соответствии с руководством по эксплуатации.

7.5 Подсоединить поверяемый датчик к системе подачи давления.

## 8 Проведение поверки

### 8.1 Внешний осмотр

При внешнем осмотре датчика установить:

- наличие комплектности датчика согласно паспорту;
- отсутствие механических повреждений, следов коррозии, нарушения покрытий на корпусе датчика;
- наличие на корпусе датчика таблички с маркировкой, соответствующей паспорту;
- отсутствие ослабления креплений;
- наличие клеммных колодок и (или) разъемов для внешних соединений, устройства для регулировки «нуля», клемм контроля выходного сигнала и др.;
- наличие дополнительных выходных устройств – электрических аналоговых или цифровых индикаторов и (или) других устройств, предусмотренных технической документацией на датчик;
- наличие руководства по эксплуатации, паспорта.

### 8.2 Опробование

8.2.1 При опробовании проверяют работоспособность датчика, функционирование корректора «нуля» и идентификационные данные программного обеспечения.

8.2.2 Работоспособность датчика проверяют, изменяя измеряемое давление от нижнего предельного значения до верхнего, наблюдают изменение выходного сигнала.

Работоспособность датчиков давления-разрежения проверяют только при избыточном давлении; работоспособность датчиков разрежения с верхним пределом измерений 100 кПа проверяют при изменении разрежения до значения 0,9 атмосферного давления (не менее).

8.2.3 Проверку функционирования устройства корректора «нуля» проводят в соответствии с руководством по эксплуатации.

8.2.4 Проверку идентификационных данных программного обеспечения датчиков проводят сравнением номера версии программного обеспечения на дисплее датчика или на мониторе подключенного компьютера с номером версии, указанным в технической документации на датчик.

8.2.5 Результаты опробования считают положительными, если выполняются требования, указанные в п.8.2.2 и п.8.2.3, номер версии программного обеспечения датчика соответствует значению, приведенному в технической документации.

### 8.3 Определение основной приведенной погрешности

8.3.1 Основную приведенную погрешность датчика определяют по одному из способов:

1) По эталонному СИ на входе датчика устанавливают номинальные значения входной измеряемой величины, а по другому эталонному СИ измеряют соответствующие значения выходного аналогового сигнала (тока или напряжения).

2) По эталонному СИ устанавливают номинальные значения выходного сигнала датчика и по другому эталонному СИ измеряют значения этого параметра на входе датчика.

3) Сравнением выходных сигналов поверяемого и эталонного датчика.

8.3.2 Установить следующие параметры поверки:

$m$  – число проверяемых точек в диапазоне измерений, достаточно равномерно распределенных в диапазоне измерений, включая граничные значения диапазона измерения: минимальное ( $P_0$ ) и максимальное ( $P_{max}$ ), ( $m \geq 5$ ); в обоснованных случаях и при отсутствии эталонных СИ с необходимой дискретностью воспроизведения измеряемой величины допускается уменьшать число проверяемых точек до 4 или 3; интервал между значениями измеряемой величины не должен превышать: 30% диапазона измерений при  $m = 5$  (основной вариант поверки); 40% диапазона измерений при  $m=4$  и 60% диапазона измерений при  $m=3$

$n$  – число наблюдений при экспериментальном определении значений погрешности в каждой из проверяемых точек при прямом и обратном ходах,  $n = 1$ ;

$\gamma_k$  – абсолютное значение отношения контрольного допуска к пределу допускаемой основной погрешности;

$\alpha_p$  – отношение предела допускаемого значения погрешности эталонных СИ, применяемых при поверке, к пределу допускаемого значения основной погрешности поверяемого датчика.

$P_{вам}$  – наибольшая вероятность ошибочного признания годным любого в действительности дефектного экземпляра датчика.

Примечание - Параметры и критерии достоверности поверки принимаются в соответствии с критериями достоверности поверки согласно МИ 187-86 и МИ 188-86.

Значения  $\alpha_p$  и  $\gamma_k$  выбирают по таблице 2 (п.8.3.3) в соответствии с принятыми критериями достоверности поверки.

8.3.3 Выбор эталонных СИ для определения основной приведенной погрешности поверяемых датчиков осуществляют с учетом критериев достоверности поверки (п.8.3.2) и в соответствии с таблицей 2

Таблица 2 – Параметры и критерии достоверности поверки

$\alpha_p$	0,2	0,25	0,33	0,4	0,5
$\gamma_k$	0,94	0,93	0,91	0,82	0,7
$P_{вам}$	0,2	0,2	0,2	0,1	0,05
$(\delta_m)$	1,14	1,18	1,24	1,22	1,2

8.3.4 При выборе эталонных СИ для определения погрешности поверяемого датчика (в каждой поверяемой точке) должны быть соблюдены следующие условия:

1. При поверке датчика, значения аналогового выходного сигнала которого контролируют непосредственно в мА

$$\left( \frac{\Delta_P}{P_B} + \frac{\Delta_I}{I_{max} - I_0} \right) \cdot 100 \leq \alpha_p \cdot \gamma \quad (1)$$

где  $\Delta_P$  - предел допускаемой абсолютной погрешности эталонного СИ, контролирующего входной параметр, равный верхнему пределу измерений (ВПИ) поверяемого датчика, кПа (МПа);

$P_B$  - верхний предел измерений (или диапазон измерений) поверяемого датчика, кПа (МПа);

$\Delta_I$  - предел допускаемой абсолютной погрешности эталонного СИ, контролирующего выходной сигнал датчика, мА.

$I_{max}, I_0$  - соответственно, верхнее и нижнее предельные значения выходного сигнала, мА ( $I_{max} = 20$  мА,  $I_0 = 4$  мА).

$\gamma$  - предел допускаемой приведенной погрешности поверяемого датчика, % нормирующего значения.

Примечание: За нормирующее значение диапазона преобразования принимают: для датчиков давления - разрежения – сумму абсолютных значений верхних пределов измерений в области избыточного давления и в области разрежения; для остальных датчиков – верхний предел измерений входной измеряемой величины, если иное не предусмотрено технической документацией на датчики.

2. При поверке датчика, значения аналогового выходного сигнала которого контролируют по падению напряжения на образцовом сопротивлении в мВ или В

$$\left( \frac{\Delta_P}{P_B} + \frac{\Delta_U}{U_{max} - U_0} + \frac{\Delta_R}{R_{эт}} \right) \cdot 100 \leq \alpha_p \cdot \gamma \quad (2)$$

где  $\Delta_U$  – предел допускаемой абсолютной погрешности эталонного СИ, контролирующего выходной сигнал поверяемого датчика по падению напряжения на образцовом сопротивлении, мВ или В;

$U_{max}, U_0$  - соответственно, верхнее и нижнее предельные значения выходного сигнала, мВ, определяемые по формулам:

$$U_{max} = I_{max} \cdot R_{эт} \quad (3)$$

$$U_0 = I_0 \cdot R_{эт} \quad (4)$$

$\Delta_R$  – предел допускаемой абсолютной погрешности эталонного сопротивления  $R_{эт}$ , Ом;

$R_{эт}$  – значение эталонного сопротивления, Ом.

3. При поверке датчика по цифровому сигналу

$$\left( \frac{\Delta_P}{P_B} \right) \cdot 100 \leq \alpha_p \cdot \gamma \quad (5)$$

8.3.5 Значение выходного сигнала, соответствующее нижнему предельному значению измеряемой величины, рассчитывают по одной из формул (6-8) из условия:  $P = 0$  для датчиков



давления-разрежения и датчиков разности давлений, для остальных датчиков,  $-P = P_H$  (для стандартных условий  $P_H=0$ ).

На датчик подать давление и в каждой поверяемой точке снять показания выходного сигнала в последовательности сначала от меньших значений давления к большим (от  $P_H$  до  $P_{max}$  – прямой ход), затем от больших значений давления к меньшим (от  $P_{max}$  до  $P_H$  – обратный ход).

Перед поверкой при обратном ходе датчик выдерживают в течение 1 минуты при воздействии верхнего предельного значения измеряемого параметра, соответствующего предельному значению выходного сигнала.

Датчики давления-разрежения допускается выдерживать только при верхнем пределе измерений в области избыточного давления.

При периодической поверке основную погрешность определяют в два цикла: до корректировки диапазона изменения выходного сигнала и после корректировки диапазона. Второй цикл допускается не проводить, если основная погрешность соответствует  $\gamma_D \leq \gamma_k \cdot \gamma$ .

При поверке датчиков с верхним пределом измерений в области разрежения, равном 100 кПа, допускается устанавливать максимальное значение разрежения в пределах 0,90-0,95 от атмосферного давления  $P_6$ , если  $P_6 \leq 100$  кПа. Расчетное значение выходного сигнала при установленном значении разрежения определяют по формуле (6).

При поверке датчиков абсолютного давления основную погрешность определяют по методике, изложенной в п.8.3.7.

8.3.6 Расчетные значения выходного сигнала поверяемого датчика для заданного номинального значения входной измеряемой величины определяют по формулам:

1. Для датчиков с линейно возрастающей зависимостью выходного сигнала постоянного тока от входной измеряемой величины ( $P$ )

$$I_p = I_0 + \frac{I_{max} - I_0}{P_6 - P_H} \cdot (P - P_H) \quad (6)$$

где  $I_p$  – расчетное значение выходного сигнала постоянного тока (мА);

$I_{max}$ ,  $I_0$  – соответственно, верхнее и нижнее предельные значения выходного сигнала, мА ( $I_{max} = 20$  мА,  $I_0 = 4$  мА).

$P$  – номинальное значение входной измеряемой величины; для датчиков давления - разрежения значение  $P$  в области разрежения подставляется в формулу (6) со знаком минус.

$P_6$  – верхний предел измерений (или диапазон измерений) поверяемого датчика, кПа (МПа);

$P_H$  – нижний предел измерений для всех датчиков, кроме датчиков давления - разрежения, для которых значение  $P_H$  численно равно верхнему пределу измерений разрежения  $P_{6(-)}$  и в формулу (6) подставляется со знаком минус.

Для стандартных условий нижний предел измерений всех поверяемых датчиков избыточного, абсолютного давления, разрежения, давления – разрежения и разности давлений равен нулю.

2. Для датчиков с линейно убывающей зависимостью выходного сигнала постоянного тока от входной измеряемой величины

$$I_p = I_{max} - \frac{I_{max} - I_0}{P_6 - P_H} \cdot (P - P_H) \quad (7)$$

3. Для датчиков с выходным сигналом с функцией преобразования входной измеряемой величины по закону квадратного корня должна соответствовать виду

$$I_p = I_0 + (I_{max} - I_0) \cdot \sqrt{\frac{P}{P_6}} \quad (8)$$

8.3.7 Определение основной погрешности датчиков абсолютного давления проводят с использованием эталонных СИ разрежения и избыточного давления.

В этом случае поверку датчика выполняют при подаче избыточного давления и разрежения, расчетные значения которых определяют с учетом действительного значения атмосферного давления в помещении, где проводят поверку.

Расчетные значения выходного сигнала датчика для датчиков с токовым выходным сигналом с линейно возрастающей функцией преобразования определяют по формуле:

$$I_p = I_0 + (I_m - I_0) \frac{P_6 + P_{(\pm)}}{P_{m(a)}} \quad (9)$$

где  $P_6$  – атмосферное давление в помещении, где проводят поверку, МПа;

$P_{m(a)}$  – верхний предел измерений датчика абсолютного давления, МПа;

$P_{(+)}$  – избыточное давление, подаваемое в датчик, МПа;

$P_{(-)}$  – разрежение, создаваемое в датчике; значение разрежения в МПа подставляют в формулу (9) со знаком минус.

Расчетные значения выходного сигнала при атмосферном давлении на входе датчика определяют по формуле

$$I_p = I_0 + (I_m - I_0) \frac{P_6}{P_{m(a)}} \quad (10)$$

При поверке датчиков с верхними пределами измерений  $P_{m(a)} \leq 2,5$  МПа значение атмосферного давления  $P_6$  определяют с погрешностью не более, чем

$$\Delta_6 \leq \alpha_p \cdot \gamma \frac{P_{m(a)}}{100} \quad (11)$$

где  $\Delta_6$  – абсолютная погрешность, МПа;

$\alpha_p, \gamma$  – то же, что в формуле (1);

$P_{m(a)}$  – верхний предел измерений поверяемого датчика, МПа.

При поверке датчиков с верхними пределами измерений  $P_{m(a)} > 2,5$  МПа в формулы допускается подставлять значение  $P_6 = 0,1$  МПа, если атмосферное давление находится в пределах (0,093...0,102) МПа.

В зависимости от верхних пределов измерений поверяемых датчиков их основную погрешность определяют при  $m$  значениях измеряемой величины  $P$  в соответствии с таблицей 3 и с учетом требований п.8.3.4.

Таблица 3 – Число проверяемых точек в зависимости от верхних пределов измерений

Верхние пределы измерений, МПа	Число проверяемых точек, $m$	
	в области $P \leq P_6$	в области $P \geq P_6$
0,1	3	-
0,16	2	2
0,25	1	3
От 0,4 до 2,5	1	4
Свыше 2,5	-	5

8.3.8 Основную приведенную погрешность поверяемого датчика  $\gamma$  в % нормирующего значения (п. 8.3.4) вычисляют по приведенным ниже формулам:

1. При поверке датчиков по способу 1 (п. 8.3.1):

$$\gamma = \frac{I - I_p}{I_{max} - I_0} \cdot 100 \quad (12)$$

$$\gamma = \frac{U - U_p}{U_{max} - U_0} \cdot 100 \quad (13)$$

$$\gamma = \frac{N - N_p}{N_{max} - N_0} \cdot 100 \quad (14)$$

где  $I$  – значение выходного сигнала постоянного тока, полученное экспериментально в проверяемой точке давления, мА;

$U$  – значение падения напряжения на образцовом сопротивлении, полученное экспериментально при измерении выходного сигнала в проверяемой точке давления, мВ или В;

$N$  – значение выходного сигнала датчика в цифровом формате, полученное экспериментально в проверяемой точке давления.

2. При поверке датчиков по способу 2 (п. 8.3.1):

$$\gamma = \frac{P - P_{ном}}{P_m} \cdot 100 \quad (15)$$

где  $P$  – значение входной измеряемой величины (давления), кПа (МПа);

$P_{ном}$  – номинальное значение измеряемой величины, кПа (МПа);

$P_m$  – сумма абсолютных значений верхних пределов измерений датчиков давления-разрежения ( $P_m = P_{m(+)} + |P_{m(-)}|$ ), для остальных датчиков – верхний предел измерений, кПа (МПа).

Вычисления  $\gamma$  выполняют с точностью до второго знака после запятой.

8.3.9 Датчик признают годным, если основная приведенная погрешность во всех проверяемых точках соответствует условию:

$$\gamma \leq \gamma_{опр} \quad (16)$$

$\gamma_{опр}$  – предел допускаемой основной приведенной погрешности, приведенный в паспорте на датчик, %.

Если датчик признан негодным, допускается корректировка значения нулевого сигнала и диапазона измерений в соответствии с руководством по эксплуатации на датчики, после чего необходимо повторить операции по определению основной приведенной погрешности датчика.

Датчики признают годным, если во всех проверяемых точках основная приведенная погрешность после корректировки удовлетворяет требованиям п.8.3.9.

#### 8.4 Определение вариации выходного сигнала

8.4.1 Вариацию выходного сигнала определяют при каждом поверяемом значении измеряемой величины по показаниям, полученным при определении основной приведенной погрешности (п.8.3).

8.4.2 Вариацию выходного сигнала  $\gamma_{\Gamma}$  в каждой поверяемой точке рассчитывают по формулам:

1. При поверке датчиков по способу 1 (п.8.3.1)

$$\gamma_{\Gamma} = \frac{|I - I^*|}{I_{max} - I_0} \cdot 100 \quad (17)$$

$$\gamma_{\Gamma} = \frac{|U - U^*|}{U_{max} - U_0} \cdot 100 \quad (18)$$

$$\gamma_{\Gamma} = \frac{|N - N^*|}{N_{max} - N_0} \cdot 100 \quad (19)$$

где  $I, I^*$  – значения выходного сигнала постоянного тока, полученные экспериментально при одном и том же номинальном значении входного измеряемой величины при прямом и обратном ходе соответственно, мА;

где  $U, U^*$  – значения падения напряжения на эталонном сопротивлении, полученные экспериментально при измерениях выходного сигнала и при одном и том же номинальном значении входного измеряемой величины при прямом и обратном ходе соответственно, мВ (В);

где  $N, N^*$  – значения выходного сигнала в цифровом формате, полученные экспериментально при одном и том же номинальном значении входного измеряемой величины при прямом и обратном ходе соответственно.

2. При поверке датчиков по способу 2 (п.8.3.1)

$$\gamma_{\Gamma} = \frac{|P - P^*|}{P_m} \cdot 100 \quad (20)$$

где  $P, P^*$  – значения входной измеряемой величины (давления), полученные экспериментально при прямом и обратном ходе и при одном и том же номинальном значении выходного сигнала, кПа или МПа.

$P_m$  – то же, что и формуле (15)

8.4.3 Значение вариации не должно превышать значения предела допускаемой основной приведенной погрешности, приведенного в паспорте на датчик.

### 9 Оформление результатов поверки

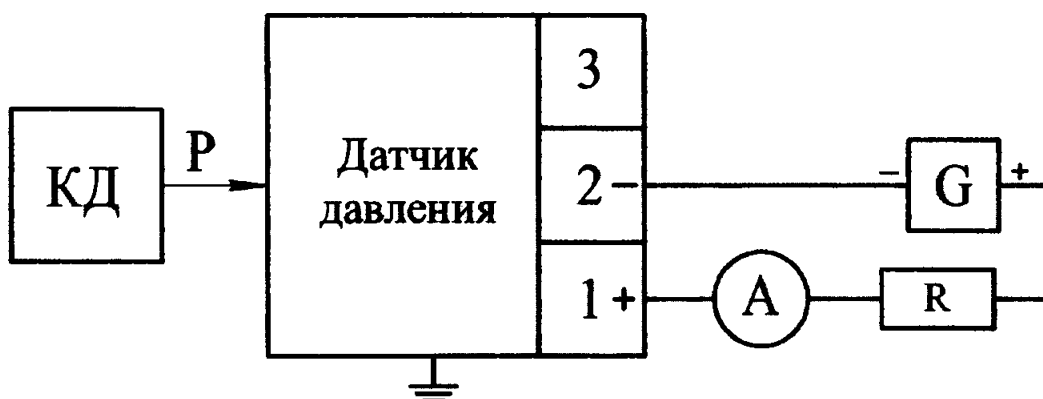
9.1 Результаты поверки заносят в протокол с указанием всех значений результатов измерений. Рекомендуемая форма протокола приведена в приложении Б.

9.2 Положительные результаты поверки средств измерений удостоверяются знаком поверки и свидетельством о поверке или записью в паспорте средства измерений, заверяемой подписью поверителя и знаком поверки. Знак поверки наносится на свидетельство о поверке или в паспорт.

9.3 Отрицательные результаты поверки средств измерений удостоверяются извещением о непригодности к применению.

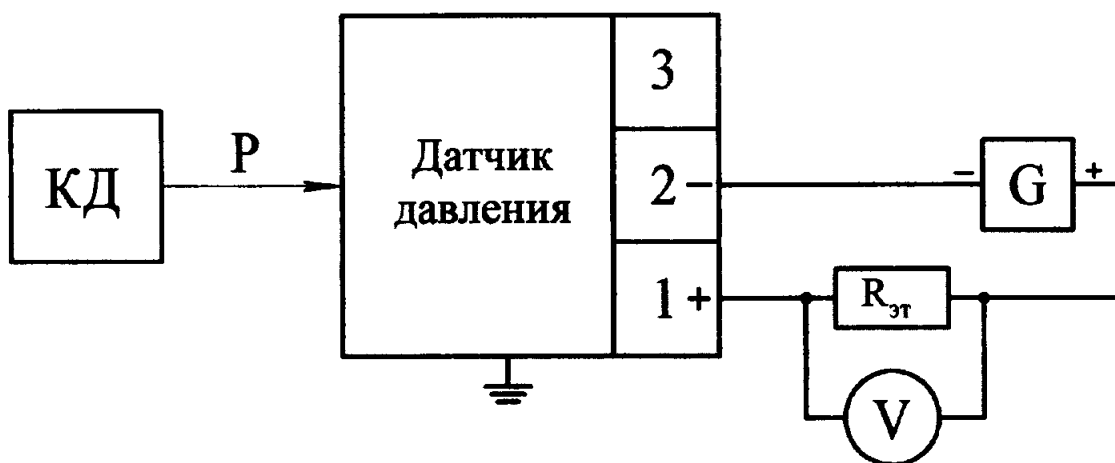
ПРИЛОЖЕНИЕ А  
(обязательное)

Схемы для определения метрологических характеристик датчиков давления



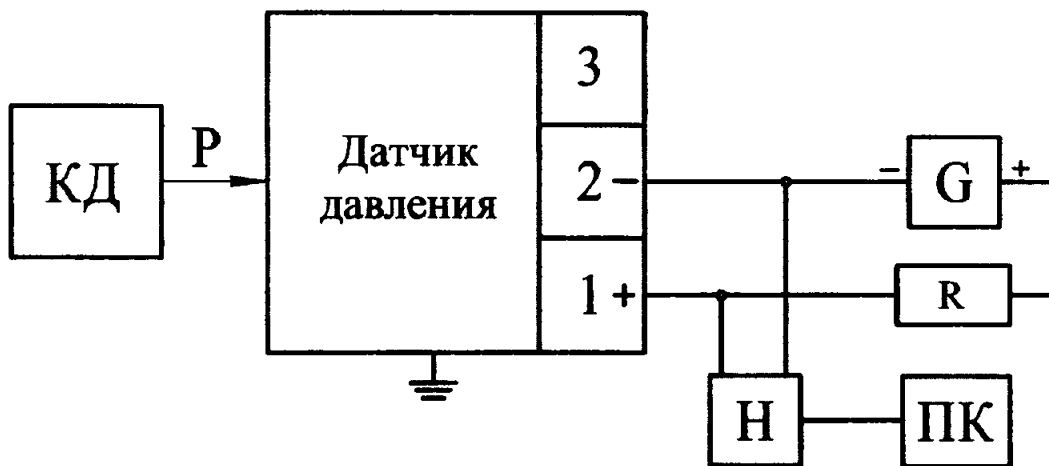
- КД - калибратор (задатчик) давления, в зависимости от модификации датчика давления
- G - источник питания постоянного тока
- P - измеряемое (задаваемое) давление
- R - нагрузочное сопротивление 270 Ом  $\pm 10\%$  или магазин сопротивлений
- A - миллиамперметр

Рисунок А.1 – Схема включения датчиков давления с аналоговым выходным сигналом постоянного тока от 4 до 20 мА (от 20 до 4 мА) при измерении выходного сигнала непосредственно миллиамперметром



- V - вольтметр цифровой постоянного тока класса точности не хуже 0,02
- R<sub>эт</sub> - эталонное сопротивление, указанное в п.4.1

Рисунок А.2 – Схема включения датчиков давления с аналоговым выходным сигналом постоянного тока от 4 до 20 мА (от 20 до 4 мА) при измерении выходного сигнала по падению напряжения на эталонном сопротивлении



- Н - HART - модем
- ПК - Персональный компьютер

Рисунок А.3 Схема включения датчика с цифровым выходным сигналом на базе HART протокола

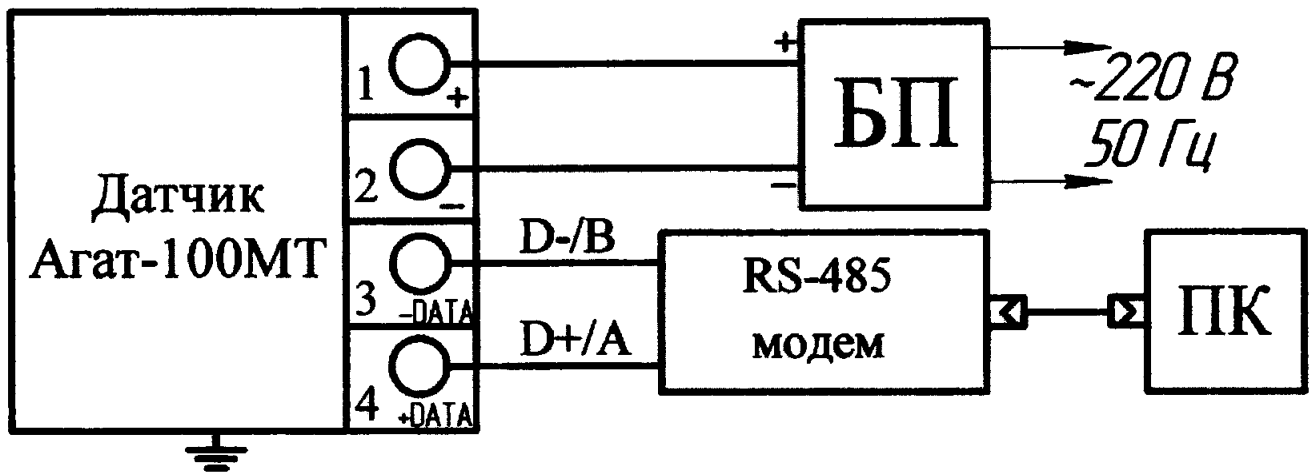


Рисунок А.4 Схема включения датчика с цифровым интерфейсом RS-485 на базе протокола MODBUS

**ПРИЛОЖЕНИЕ Б**  
(рекомендуемое)

**Форма протокола поверки**

Протокол № \_\_\_\_\_ от \_\_\_\_\_  
поверки датчика давления \_\_\_\_\_, зав. № \_\_\_\_\_  
в соответствии с документом "Датчики давления Агат-100МТ. Методика поверки"  
МП-03-2018-20

- 1 Принадлежит
  - 2 Средства поверки (зав. №, номер свидетельства о поверке и дата выдачи)
  - 3 Условия поверки:
    - температура окружающего воздуха
    - относительная влажность окружающего воздуха
    - атмосферное давление
    - напряжение питания
  - 4 Результаты внешнего осмотра
  - 5 Результаты проверки на герметичность системы, предназначенной для поверки датчиков
  - 6 Результаты опробования
- Номер версии (идентификационный номер) ПО \_\_\_\_\_

7 Результаты определения основной приведенной погрешности и вариации

Эталонное давление	Расчетное значение выходного сигнала	Измеренное значение выходного сигнала		Расчетное значение основной приведенной погрешности, %	Вариация, %	Пределы допускаемого значения основной приведенной погрешности, %
		Прямой ход	Обратный ход			

Выводы по результатам поверки \_\_\_\_\_

Выдано свидетельство о поверке (извещение о непригодности)

№ \_\_\_\_\_ от " \_\_\_\_\_ " \_\_\_\_\_ 20\_\_ г.

Поверку проводил \_\_\_\_\_  
подпись (Ф.И.О)

Организация, проводившая поверку \_\_\_\_\_

« \_\_\_\_\_ » \_\_\_\_\_ 20\_\_ г.