

**ФЕДЕРАЛЬНОЕ ГОСУДАРСТВЕННОЕ БЮДЖЕТНОЕ  
УЧРЕЖДЕНИЕ  
"ВСЕРОССИЙСКИЙ НАУЧНО-ИССЛЕДОВАТЕЛЬСКИЙ  
ИНСТИТУТ  
МЕТРОЛОГИЧЕСКОЙ СЛУЖБЫ"  
(ФГБУ "ВНИИМС")**

**СОГЛАСОВАНО**

**Заместитель директора**

**по производственной метрологии**

**ФГБУ «ВНИИМС»**

**А.Е. Коломин**



**2022 г.**

**Государственная система обеспечения единства измерений**

**МП 205-08-2021**

**Газоанализаторы оксида углерода с выносными датчиками  
углеводородов стационарные Омолон-104**

**Методика поверки**

Москва 2021 г.

## 1 ОБЩИЕ ПОЛОЖЕНИЯ

Настоящая методика распространяется на газоанализаторы оксида углерода с выносными датчиками углеводородов стационарные Омолон-104 (далее – газоанализаторы), устанавливает методику их первичной и периодической поверок и обеспечивает прослеживаемость СИ к первичному эталону ГЭТ 154 ГПЭ единиц молярной доли, массовой доли и массовой концентрации компонентов в газовых и газоконденсатных средах.

Интервал между поверками - 1 год.

## 2 ПЕРЕЧЕНЬ ОПЕРАЦИЙ ПОВЕРКИ

2.1 При проведении поверки выполняют операции, указанные в таблице 1.

Таблица 1

Наименование операции	Номер раздела методики	Проведение операции при поверке	
		первичной	периодической
Внешний осмотр	8	да	да
Опробование	9	да	да
Проверка программного обеспечения	10	да	да
Определение погрешности измерений	11	да	да
Определение времени срабатывания сигнализации	11	да	да
Подтверждение соответствия газоанализатора метрологическим требованиям	12	да	да
Оформление результатов поверки	13	да	да

2.2 Если при проведении той или иной операции поверки получен отрицательный результат, поверку прекращают.

2.3 Предусмотрена возможность проведения поверки по меньшему числу компонентов (определяемых веществ) с обязательной передачей сведений об объеме проведенной поверки в Федеральный информационный фонд по обеспечению единства измерений.

## 3 МЕТРОЛОГИЧЕСКИЕ И ТЕХНИЧЕСКИЕ ТРЕБОВАНИЯ К СРЕДСТВАМ ПОВЕРКИ

3.1. При проведении поверки применяют средства, указанные в таблице 2.

Таблица 2

Номер раздела методики поверки	Наименование эталонного средства измерений или вспомогательного средства поверки, номер документа, регламентирующего технические требования к средству, метрологические и технические характеристики
11	Государственные стандартные образцы - поверочные газовые смеси (ГСО-ПГС) в соответствии с поверочной схемой* в баллонах под давлением (метрологические характеристики приведены в приложении А)
11	Комплекс газоаналитический ГНП-1 (Рег.№ 68283-17) в соответствии с поверочной схемой*. Значения воспроизводимых дозврывоопасных концентраций паров нефтепродуктов (бензин, бензин авиационный, керосин, дизельное топливо, уайт-спирит, топливо для реактивных двигателей, авиационное топливо), % НКПР: 10, 20, 40, 50. Пределы допускаемой абсолютной погрешности воспроизведения концентрации целевого компонента $\pm 2$ % НКПР.

Номер раздела методики поверки	Наименование эталонного средства измерений или вспомогательного средства поверки, номер документа, регламентирующего технические требования к средству, метрологические и технические характеристики
6, 9, 11	Барометр-анероид БАММ-1 (Рег № 5738-76). Диапазон измерений атмосферного давления от 80 до 106 кПа, пределы допускаемой абсолютной погрешности $\pm 0,2$ кПа.
6, 9, 11	Термометр ртутный лабораторный стеклянный ТЛ-4 (Рег № 30361-61). Цена деления шкалы не менее $0,1$ °С, диапазон измерений от 0 до 55 °С, погрешность $\pm 0,1$ °С.
11	Ротаметр типа РМ-А-0,063 (Рег № 19325-12). Верхняя граница диапазона измерений объемного расхода $0,063$ м <sup>3</sup> /ч.
6, 9, 11	Психрометр аспирационный М-34-М (Рег № 10069-11). Диапазон относительной влажности от 10 до 100 % при температуре от 5 до 40 °С.
11	Секундомер механический СОСпр (Рег № 11519-11). Предел допускаемой погрешности $\pm 0,2$ с.
11	Вентиль точной регулировки ВТР-1 (или ВТР-1-М160). Диапазон рабочего давления: $0-150$ кгс/см <sup>2</sup> , диаметр условного прохода 3 мм.
11	Трубка медицинская поливинилхлоридная (ПВХ).
11	Поверочный нулевой газ (ПНГ) - воздух марка Б.

Примечание - \* - Государственная поверочная схема для средств измерений содержания компонентов в газовых и газоконденсатных средах, утвержденных Приказом Росстандарта от от 31.12.2020 г. № 2315.

3.2 Допускается применение других средств измерений, обеспечивающих определение метрологических характеристик с требуемой точностью.

3.3 Все средства поверки должны иметь действующие свидетельства о поверке, а ГСО-ПГС в баллонах под давлением – действующие паспорта.

#### **4 ТРЕБОВАНИЯ (УСЛОВИЯ) ПО ОБЕСПЕЧЕНИЮ БЕЗОПАСНОСТИ ПРОВЕДЕНИЯ ПОВЕРКИ**

4.1 Помещение, в котором проводится поверка, должно быть оборудовано приточно-вытяжной вентиляцией.

4.2 Концентрации вредных компонентов в воздухе рабочей зоны должны соответствовать требованиям ГОСТ 12.1.005-88.

4.3 Должны выполняться требования техники безопасности для защиты персонала от поражения электрическим током согласно класса 1 по ГОСТ 12.2.007.0-75.

4.4 При работе с газовыми смесями в баллонах под давлением должны соблюдаться "Правила устройства и безопасной эксплуатации сосудов, работающих под давлением" (ПБ 03-576-03), утвержденные постановлением № 91 Госгортехнадзора России от 11.06.2003 г.

#### **5 ТРЕБОВАНИЯ К СПЕЦИАЛИСТАМ, ОСУЩЕСТВЛЯЮЩИМ ПОВЕРКУ**

5.1 К проведению поверки допускаются поверители средств измерений в соответствии с областью аккредитации организации, аккредитованной в национальной системе аккредитации на проведение поверки средств измерений согласно законодательству Российской Федерации об аккредитации в национальной системе аккредитации, прошедшие инструктаж по технике безопасности и ознакомленные с эксплуатационными документами.

5.2 Допускается проведение операций поверки обученным персоналом, эксплуатирующим и/или обслуживающим СИ, под контролем поверителя. Операции при работе с токсичными газами должен выполнять оператор, прошедший специальное обучение.

## 6 ТРЕБОВАНИЯ К УСЛОВИЯМ ПРОВЕДЕНИЯ ПОВЕРКИ

6.1 При проведении поверки соблюдают следующие условия:

– температура окружающей среды, °С	20±5
– относительная влажность, %	от 30 до 80
– атмосферное давление, кПа	от 84 до 106
– расход газовой смеси, дм <sup>3</sup> /мин	от 0,3 до 0,5

## 7 ПОДГОТОВКА К ПОВЕРКЕ

7.1 Перед проведением поверки выполняют следующие подготовительные работы.

7.1.1 Поверяемый газоанализатор подготавливают к работе в соответствии с руководством по его эксплуатации.

7.1.2 Эталоны, средства измерений и вспомогательные средства, применяемые при поверке, подготавливают в соответствии с их РЭ или инструкциями по их применению.

ГСО состава газовых смесей в баллонах выдерживают в помещении, в котором проводится поверка, в течение 24 ч.

7.1.3 Проверяют наличие и срок действия свидетельств о поверке и паспортов на средства поверки.

7.1.4 Перед началом поверки включают приточно-вытяжную вентиляцию и выполняют другие требуемые операции по обеспечению безопасного проведения работ.

7.2 Перед проведением периодической поверки выполняют регламентные работы, предусмотренные РЭ на газоанализатор.

7.3 Собирают газовую схему для подачи ПГС на вход поверяемого газоанализатора.

## 8 ВНЕШНИЙ ОСМОТР

8.1 При внешнем осмотре устанавливают:

– отсутствие внешних повреждений на газоанализаторе, влияющих на его работоспособность;

– исправность органов управления, четкость надписей на лицевой панели;

– все сегменты индикации на дисплее должны полностью отображаться при включении газоанализатора;

– соответствие комплектности газоанализатора требованиям технической документации фирмы-изготовителя;

– четкость маркировки;

– исправность механизмов и крепежных деталей.

8.2 Газоанализаторы считают выдержавшими внешний осмотр, если они соответствуют перечисленным выше требованиям.

## 9 ПОДГОТОВКА К ПОВЕРКЕ И ОПРОБОВАНИЕ СРЕДСТВА ИЗМЕРЕНИЙ

9.1 При опробовании выполняют проверку общего функционирования газоанализатора согласно руководству по эксплуатации.

Результаты опробования считают положительными, если на индикаторе отображаются результаты измерений и отсутствуют сообщения о неисправностях.

## 10 ПРОВЕРКА ПРОГРАММНОГО ОБЕСПЕЧЕНИЯ

10.1 Проверку идентификационных данных выполняют, проверяя соответствие версии ПО газоанализатора версии ПО, указанной в описании типа, выбрав соответствующий пункт в меню прибора.

Результаты проверки считают положительными, если на индикаторе номер версии не ниже 1.0.

## 11 ОПРЕДЕЛЕНИЕ МЕТРОЛОГИЧЕСКИХ ХАРАКТЕРИСТИК СРЕДСТВА ИЗМЕРЕНИЙ

11.1 Определение погрешности измерений газоанализаторов при первичной поверке.

Собирают газовую схему, представленную на рисунке 1. Подают на вход газоанализатора (датчика) ПГС (в соответствии с определяемым компонентом и диапазоном измерений) с расходом  $(0,4 \pm 0,1)$  дм<sup>3</sup>/мин в последовательности №№ 1 – 2 – 3 – 2 – 1 – 3. (Приложение А2).

Для датчиков с определяемым компонентом - пары углеводородов осуществляют подачу ГС состава определяемый компонент – воздух с помощью комплекса газоаналитического ГНП-1 в последовательности №№ 1 – 2 – 3 (таблица А2 Приложения А) в соответствии с требованиями Руководства по эксплуатации на ГНП-1.

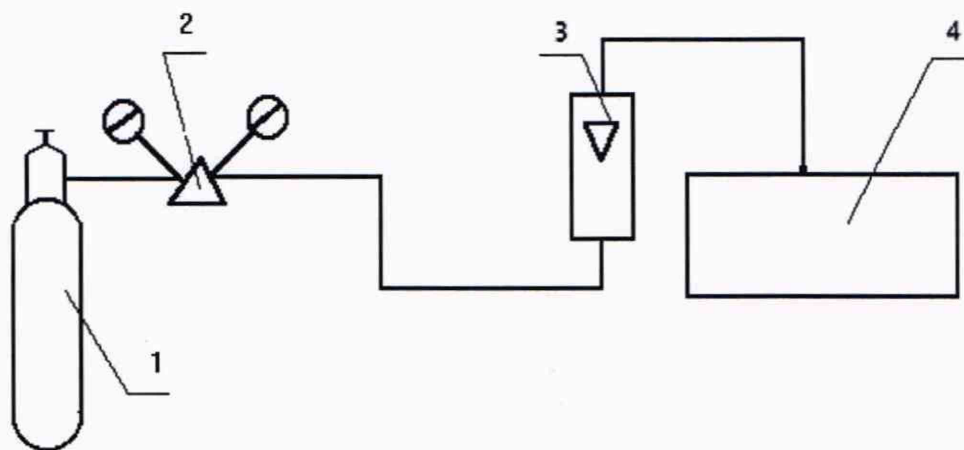


Рисунок 1

1 - баллон с ПГС\*; 2 – редуктор или вентиль точной регулировки;

3 - ротаметр; 4 - газоанализатор

\* Для паров углеводородов вместо баллона с ПГС использовать эталон ГНП-1

11.2 Для датчиков с определяемым компонентом - пары углеводородов в пересчете на пропан с использованием поправочных коэффициентов\*, подать на вход ГС состава поверочный компонент - воздух (Таблица А.3 Приложения А) в последовательности №№ 1 – 2 – 3 – 2 – 1 – 3 (соответственно определяемому компоненту).

### \*Примечание:

а) значения поправочных коэффициентов определяются при проведении первичной поверки газоанализаторов;

б) в случае, если показания газоанализатора по шкале определяемого компонента при подаче ГС №№ 2, 3, содержащих поверочный компонент, отличаются от значений

25 % НКПР и 45 % НКПР соответственно, более чем на  $\pm 5$  % НКПР, то следует применять ГС с номинальным значением объемной доли поверочного компонента, отличным от указанного в Таблице А.3 для соответствующей точки поверки, но обеспечивающие указанные выше показания по шкале определяемого компонента. Для упрощения процесса подбора требуемого значения дозвровоопасной концентрации поверочного компонента рекомендуется использовать динамический генератор-разбавитель газовых смесей, например, ГГС или ИНФАН.

### 11.3 Определение времени срабатывания сигнализации.

Включают и прогревают газоанализатор в течение 30 минут. Собирают газовую схему, представленную на рисунке 1. На вход газоанализатора (датчика) подают газовую смесь с концентрацией, превышающей в 1,6 раза аварийный уровень порога сигнализации с расходом  $(0,4 \pm 0,1)$  дм<sup>3</sup>/мин и одновременно включают секундомер. Фиксируют момент включения сигнализации.

Допускается проводить определение времени срабатывания сигнализации одновременно с определением погрешности газоанализаторов.

Результаты считают положительными, если время срабатывания аварийной сигнализации не превышает 25 секунд.

## 12 ПОДТВЕРЖДЕНИЕ СООТВЕТСТВИЯ СРЕДСТВА ИЗМЕРЕНИЙ МЕТРОЛОГИЧЕСКИМ ТРЕБОВАНИЯМ

12.1 При подаче каждой ГС, содержащей поверочный компонент, фиксируют установившиеся показания.

Рассчитывают значения поправочных коэффициентов для поверочного компонента в точках поверки 2 и 3 согласно формуле:

$$K_i = \frac{C_i^{(nos)}}{C_i^{\delta(nos)}} \cdot \frac{C_i^{\delta(опр)}}{C_i^{(опр)}}, \quad (1)$$

где  $C_i^{(nos)}$  - результат измерений дозвровоопасной концентрации поверочного компонента при подаче  $i$ -й ГС, содержащей поверочный компонент, % НКПР (по шкале определяемого компонента);

$C_i^{\delta(nos)}$  - действительное значение дозвровоопасной концентрации поверочного компонента в  $i$ -й ГС, содержащей поверочный компонент, % НКПР;

$C_i^{(опр)}$  - результат измерений дозвровоопасной концентрации при подаче  $i$ -ой ГС, содержащей определяемый компонент, % НКПР;

$C_i^{\delta(опр)}$  - действительное значение дозвровоопасной концентрации определяемого компонента в  $i$ -ой ГС, % НКПР.

Значение дозвровоопасной концентрации определяемого компонента при подаче  $i$ -й ГС находят по формуле:

$$C_i^{\delta(опр)} = K_i \cdot C_i^{\delta(nos)}, \quad (2)$$

где  $C_i^{\delta(nos)}$  - действительное значение дозвровоопасной концентрации поверочного компонента в  $i$ -й ГС, содержащей поверочный компонент, % НКПР;

$K_i$  - значение поправочного коэффициента для  $i$ -ой точки поверки, указанное в свидетельстве о первичной поверке или паспорте газоанализатора.

12.2 Значение абсолютной погрешности измерений рассчитывают по формуле:

$$\Delta = C_{\text{изм}} - C_0, \quad (3)$$

где  $C_{\text{изм}}$  - измеренное значение определяемого компонента (% НКПР или мг/м<sup>3</sup>);

$C_0$  - действительное значение определяемого компонента (% НКПР или мг/м<sup>3</sup>).

12.3 Проверка погрешности измерений газоанализаторов при периодической поверке.

Собирают газовую схему, представленную на рисунке 1. На вход газоанализатора (датчика) подают газовую смесь в соответствии с определяемым компонентом с расходом (0,4±0,1) дм<sup>3</sup>/мин в последовательности №№ 1 – 2 – 3. (Приложение А2).

Для датчиков взрывоопасных паров измеренное значение определяемого компонента рассчитывают с помощью поправочного коэффициента по формуле (2).

Значение погрешности измерений рассчитывается по формуле (3) в соответствии с определяемым компонентом.

Результаты проверки погрешности измерений газоанализаторов считают положительными, если полученные значения не превышают указанных в таблице А.1 Приложения А.

### 13 ОФОРМЛЕНИЕ РЕЗУЛЬТАТОВ ПОВЕРКИ

13.1 При проведении поверки оформляют протокол результатов поверки произвольной формы.

13.2 Результаты поверки средств измерений в соответствии с частью 4 статьи 13 Федерального закона N 102-ФЗ передаются в Федеральный информационный фонд по обеспечению единства измерений. По заявлению владельца средства измерений или лица, представившего его на поверку, на средство измерений наносится знак поверки, и (или) выдается свидетельство о поверке средства измерений, и (или) в паспорт (формуляр) средства измерений вносится запись о проведенной поверке, заверяемая подписью поверителя и знаком поверки, с указанием даты поверки, или выдается извещение о непригодности к применению средства измерений.

13.3 После ремонта газоанализаторы подвергают поверке.

Начальник отдела ФГБУ «ВНИИМС»



С.В. Вихрова

Ведущий инженер ФГБУ «ВНИИМС»



Д.А. Пчелин

Приложение А  
(обязательное)

Таблица А1 – Метрологические характеристики

Определяемый компонент	Диапазон показаний, объемная доля	Диапазон измерений объемная доля	Пределы допускаемой абсолютной погрешности
Горючие газы и пары <sup>1)</sup>	от 0 до 100 % НКПР <sup>2)</sup>	от 0 до 50 % НКПР	± 3 % НКПР
Оксид углерода	от 0 до 500 мг/м <sup>3</sup>	от 0 до 250 мг/м <sup>3</sup>	± (4 + 0,2·C <sub>вх</sub> *) мг/м <sup>3</sup>

Примечание:

<sup>1)</sup> - градуировка газоанализаторов осуществляется изготовителем по одному из следующих компонентов:

метан, пропан, бутан, пентан, гексан, пропилен, циклопентан, пары бензина, керосина, дизельного топлива, уайт-спирита, топлива для реактивных двигателей, авиационного бензина, авиационного топлива.

<sup>2)</sup> - Значения НКПР горючих газов и паров горючих жидкостей указаны в соответствии с ГОСТ 30852.19-2002.



Таблица А.2 – Характеристики ПГС, используемых при первичной поверке газоанализаторов

Определяемый компонент	Диапазон измерений содержания определяемого компонента	Номинальное значение определяемого компонента в ПГС, пределы допускаемого отклонения			Номер ПГС по реестру ГСО или источник ГС
		ГС №1	ГС №2	ГС №3	
Оксид углерода (СО)	от 0 до 250 мг/м <sup>3</sup>	ПНГ – воздух	50 ± 10	180 ± 20	ГСО 10532-2014 (оксид углерода - воздух)
Метан (СН <sub>4</sub> )	от 0 до 2,2 об. доля, % (от 0 до 50 % НКПР)	ПНГ – воздух	1,0 ± 0,1	2,0 ± 0,2	ГСО 10532-2014 (метан - воздух)
Пропан (С <sub>3</sub> Н <sub>8</sub> )	от 0 до 0,85 об. доля, % (от 0 до 50 % НКПР)	ПНГ – воздух	0,40 ± 0,02	0,80 ± 0,05	ГСО 10541-2014 (пропан - воздух)
Бутан (н-С <sub>4</sub> Н <sub>10</sub> )	от 0 до 0,7 об. доля, % (от 0 до 50 % НКПР)	ПНГ - воздух	0,32 ± 0,02	0,65 ± 0,05	ГСО 10541-2014 (бутан- воздух)
Пентан (С <sub>5</sub> Н <sub>12</sub> )	от 0 до 0,75 об. доля, % (от 0 до 50 % НКПР)	ПНГ - воздух	0,35 ± 0,02	0,70 ± 0,05	ГСО 10541-2014 (пентан - воздух)
Гексан (С <sub>6</sub> Н <sub>14</sub> )	от 0 до 0,5 об. доля, % (от 0 до 50 % НКПР)	ПНГ - воздух	0,22 ± 0,02	0,45 ± 0,05	ГСО 10541-2014 (гексан - воздух)
Циклопентан (С <sub>5</sub> Н <sub>10</sub> )	от 0 до 0,75 об. доля, % (от 0 до 50 % НКПР)	ПНГ – воздух	0,35 ± 0,02	0,70 ± 0,05	ГСО 10541-2014 (циклопентан - воздух)
Пропилен (С <sub>3</sub> Н <sub>6</sub> )	от 0 до 1 об. доля, % (от 0 до 50 % НКПР)	ПНГ – воздух	0,45 ± 0,05	0,95 ± 0,05	ГСО 10541-2014 (пропилен - воздух)
Пары бензина неэтилированного	от 0 до 50 % НКПР	ПНГ - воздух	20 % НКПР	40 % НКПР	ГНП-1
Пары топлива дизельного	от 0 до 50 % НКПР	ПНГ - воздух	20 % НКПР	40 % НКПР	ГНП-1
Пары керосина	от 0 до 50 % НКПР	ПНГ - воздух	20 % НКПР	40 % НКПР	ГНП-1
Пары уайт-спирита	от 0 до 50 % НКПР	ПНГ - воздух	20 % НКПР	40 % НКПР	ГНП-1
Пары топлива для реактивных двигателей	от 0 до 50 % НКПР	ПНГ - воздух	20 % НКПР	40 % НКПР	ГНП-1

Определяемый компонент	Диапазон измерений содержания определяемого компонента	Номинальное значение определяемого компонента в ПГС, пределы допускаемого отклонения			Номер ПГС по реестру ГСО или источник ГС
		ГС №1	ГС №2	ГС №3	
Пары бензина авиационного	от 0 до 50 % НКПР	ПНГ - воздух	20 % НКПР	40 % НКПР	ГНП-1
Пары топлива авиационного	от 0 до 50 % НКПР	ПНГ - воздух	20 % НКПР	40 % НКПР	ГНП-1
<p>Примечания:</p> <p>1) Изготовители и поставщики ГС - предприятия-производители стандартных образцов состава газовых смесей, прослеживаемых к государственному первичному эталону единиц молярной доли, массовой доли и массовой концентрации компонентов в газовых и газоконденсатных средах ГЭТ 154-2016.</p> <p>2) Пересчет значений концентрации определяемого компонента, выраженной в объемных долях, %, в значения дозрывоопасной концентрации, % НКПР, проводится с использованием данных ГОСТ 30852.19-2002.</p> <p>3) Допускается использование в качестве ГС № 1 вместо ПНГ – воздуха марки Б по ТУ 6-21-5-82 азот особой чистоты сорт 2 по ГОСТ 9293-74.</p> <p>4) ГНП-1 - комплекс газоаналитический (рег. № - 68283-17).</p>					

Таблица А.3 - Характеристики эквивалентных ПГС состава пропан - воздух, используемых при периодической поверке датчиков с определяемым компонентом пары нефтепродуктов

Определяемый компонент	Диапазон измерений содержания определяемого компонента	Номинальное значение объемной доли,% определяемого компонента в ПГС, пределы допускаемого отклонения			Номер ПГС по реестру ГСО или источник ГС
		ГС №1	ГС №2	ГС №3	
Пары бензина неэтилированного	от 0 до 50 % НКПР	ПНГ - воздух	0,34 ± 0,02	0,61 ± 0,03	ГСО 10541-2014 (пропан - воздух)
Пары топлива дизельного	от 0 до 50 % НКПР	ПНГ - воздух	0,17 ± 0,01	0,29 ± 0,01	ГСО 10541-2014 (пропан - воздух)
Пары керосина	от 0 до 50 % НКПР	ПНГ - воздух	0,22 ± 0,01	0,39 ± 0,02	ГСО 10541-2014 (пропан - воздух)
Пары уайт-спирита	от 0 до 50 % НКПР	ПНГ - воздух	0,34 ± 0,02	0,61 ± 0,03	ГСО 10541-2014 (пропан - воздух)
Пары топлива для реактивных двигателей	от 0 до 50 % НКПР	ПНГ - воздух	0,15 ± 0,01	0,27 ± 0,01	ГСО 10541-2014 (пропан - воздух)
Пары бензина авиационного	от 0 до 50 % НКПР	ПНГ - воздух	0,33 ± 0,02	0,60 ± 0,03	ГСО 10541-2014 (пропан - воздух)
Пары топлива авиационного	от 0 до 50 % НКПР	ПНГ - воздух	0,14 ± 0,01	0,26 ± 0,01	ГСО 10541-2014 (пропан - воздух)
Примечания:					
1) Допускается использование в качестве ГС № 1 вместо ПНГ – воздуха марки Б по ТУ 6-21-5-82 азот особой чистоты сорт 2 по ГОСТ 9293-74.					