

**УТВЕРЖДЕНО**  
приказом Федерального агентства  
по техническому регулированию  
и метрологии  
от «06» сентября 2022 г. № 2215

Регистрационный № 86699-22

Лист № 1  
Всего листов 9

**ОПИСАНИЕ ТИПА СРЕДСТВА ИЗМЕРЕНИЙ**

**Преобразователи плотности газа Turbo Flow UDM**

**Назначение средства измерений**

Преобразователи плотности газа Turbo Flow UDM (далее – преобразователи плотности UDM) предназначены для измерений плотности газа.

**Описание средства измерений**

Принцип действия преобразователей плотности UDM – акустический, основан на измерении скорости распространения ультразвуковых волн (далее — скорость звука) в измеряемой среде путём измерения времени прохождения импульса ультразвука между расположенными на фиксированном расстоянии друг от друга приёмником и передатчиком. Плотность газа функционально связана с давлением, температурой и скоростью звука в газе при условиях измерений. На основе измеренных значений скорости звука и данных об абсолютном давлении и температуре газа, полученных от внешних преобразователей давления, внешних или встроенных преобразователей температуры, электронный блок преобразователя плотности UDM выполняет вычисления плотностей газа при условиях измерений и пересчёт измеренных значений плотностей газа к стандартным (нормальным) условиям.

Преобразователи плотности UDM состоят из ультразвукового первичного преобразователя (далее – УПП) и электронного блока (далее – ЭБ).

УПП в зависимости от модификации преобразователя плотности UDM выполнен в виде штанги с закрепленными ультразвуковыми приемо-передатчиками и встроенным платиновым термопреобразователем сопротивления с номинальной статической характеристикой Pt100 (100П) или в виде измерительной камеры без встроенного термопреобразователя сопротивления.

ЭБ осуществляет аппаратную обработку электрических сигналов от ультразвуковых приемо-передатчиков УПП, внешнего преобразователя давления, внешнего или встроенного термопреобразователя сопротивления и преобразует их в численные значения плотности газа при условиях измерений и при нормальных (стандартных) условиях в режиме реального времени с последующим формированием цифрового выходного сигнала (интерфейс RS485). ЭБ дополнительно имеет программируемые токовый и частотный выходы для передачи измерительной информации на устройства обработки информации верхнего уровня.

В зависимости от способа применения преобразователи плотности Turbo Flow UDM выпускаются в двух модификациях UDM-B и UDM-I.

Преобразователи плотности UDM, модификации UDM-B предназначены для измерений плотности инертных и углеводородных газов, не агрессивных к материалу УПП на линиях трубопроводов при подключении измерительной камеры УПП к техпроцессу способом «закрытый байпас». Подключение измерительной камеры УПП к трубопроводам осуществляется посредством двух штуцеров. Информацию о текущих значениях температуры и давления газа ЭБ преобразователя плотности UDM получает от внешних преобразователей температуры и давления (в основной комплект поставки не входят) по линиям связи.

Общий вид преобразователей плотности Turbo Flow модификации UDM-B представлен на рисунке 1а.



Рисунок 1а – Общий вид преобразователя плотности модификации UDM-B

Преобразователи плотности UDM модификации UDM-I предназначены для измерений плотности непосредственно в потоке или в среде газа при установке УПП внутрь трубопровода или резервуара для хранения газа (исполнение S) или в дымовую трубу (исполнение Н). Измерение температуры газа осуществляется с помощью встроенного в УПП платинового термопреобразователя сопротивления с номинальной статической характеристикой Pt100 (100П). Информацию о текущем давлении газа ЭБ преобразователя плотности UDM получает от внешнего преобразователя давления (в основной комплект поставки не входит) по линиям связи.

Общий вид исполнений преобразователей плотности Turbo Flow UDM, модификации UDM-I представлен на рисунках 1б, 1в и 1г.

В зависимости от состава и свойств измеряемого газа преобразователи плотности Turbo Flow UDM, модификации UDM-I выпускаются в двух исполнениях:

- S – инертные, углеводородные газы, не агрессивные к материалу УПП;
- Н – дымовые газы.

Исполнения S и Н не имеют внешних отличий.

В зависимости от типа крепления УПП к стенке трубопровода или резервуара преобразователи плотности Turbo Flow UDM, модификации UDM-I выпускают в двух исполнениях:

- Г — гайка (рисунки 1б и 1в);
- Ф — фланец (рисунок 1г);

В зависимости от способа расположения ЭБ преобразователи плотности Turbo Flow

UDM, модификации UDM-I выпускают в двух исполнениях:

К – ЭБ установлен на корпус УПП (рисунки 1в и 1г);

V - ЭБ установлен отдельно от корпуса УПП и соединён с ним кабелем (рисунок 1б)



Рисунок 1б



Рисунок 1в



Рисунок 1г

В зависимости от температуры измеряемой среды преобразователи плотности Turbo Flow UDM выпускают в исполнениях Т1, Т2, Т3 и Т4. Значения диапазонов температуры в зависимости от исполнений приведены в таблице 2 – Основные технические характеристики.

В зависимости от наличия/отсутствия индикатора и клавиатуры управления ЭБ преобразователей плотности Turbo Flow UDM выпускают в двух исполнениях:

0 – ЭБ без индикатора (рисунок 2а);

1 – ЭБ с индикатором и клавиатурой управления (рисунок 2б).

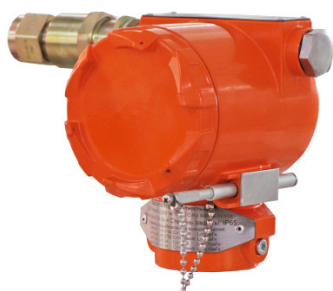


Рисунок 2а



Рисунок 2б

Шифры исполнений указывают в паспорте на преобразователь плотности Turbo Flow UDM.

Измерительная информация считывается с ЭБ преобразователя плотности UDM с помощью специализированного программного обеспечения по проводным или беспроводным интерфейсам на ПК. Также имеется интерфейс для передачи информации в другие информационные системы управления или учета ресурсов. Кроме того, ЭБ обрабатывает управляющие сигналы, которые поступают на цифровые входы, и обеспечивает связь с внешними ведущими устройствами по протоколам Modbus RTU или HART.

Для возможности дистанционного (локального) считывания информации преобразователь плотности UDM может быть укомплектован выносным терминалом (далее – ВТ или ВТ(М)) или шкафом с персональным компьютером (ШПК) или организована прямая передача данных на персональный компьютер со специализированным программным обеспечением (АРМ). ВТ может быть выполнен в пластиковом (ВТ) или металлическом (ВТ(М)) корпусе.

В преобразователях плотности UDM реализованы функции расчёта дополнительных параметров, таких как состав бинарных (2-х компонентных) газов, теплотворная способность и число Воббе, оценивается концентрация компонентов природного газа по 10 основным газам в смеси (метан, этан, пропан, и-бутан, н-бутан, и-пентан, н-пентан, гексан, азот и двуокись углерода) без нормирования метрологических характеристик.

Формат и место нанесения заводского номера (1), знака утверждения типа (2) представлены на рисунке 3. Способ нанесения — лазерная маркировка.

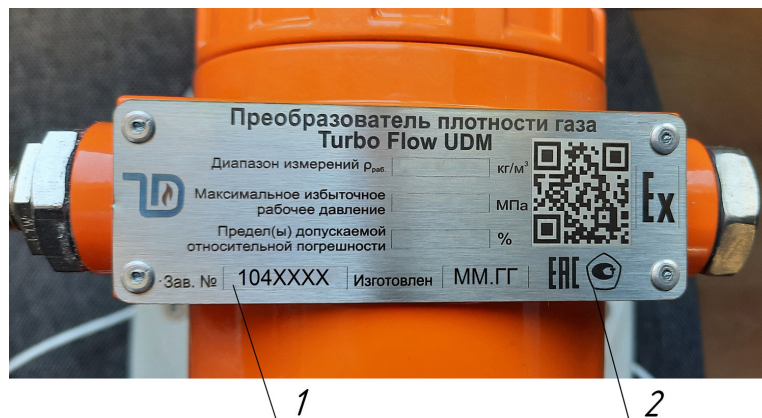


Рисунок 3 – Общий вид таблички паспортной на ЭБ преобразователя плотности UDM

Формат и место нанесения заводского номера (1) на табличку паспортную УПП, представлены на рисунках:

- 4а для УПП модификации UDM-B;
- 4б для УПП модификации UDM-I.

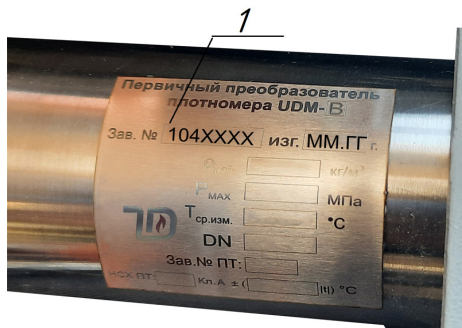


Рисунок 4а



Рисунок 4б

Схема пломбировки от несанкционированного доступа представлены на рисунках 5 – 6.

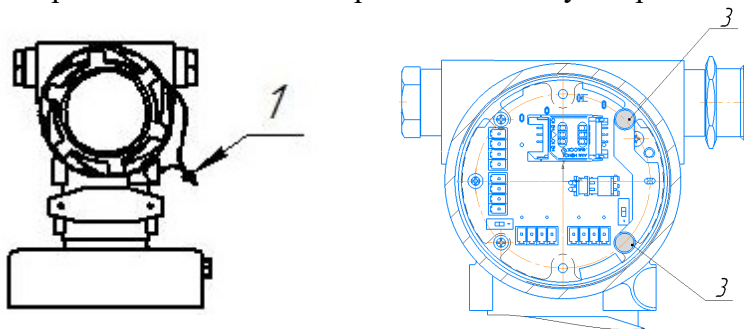
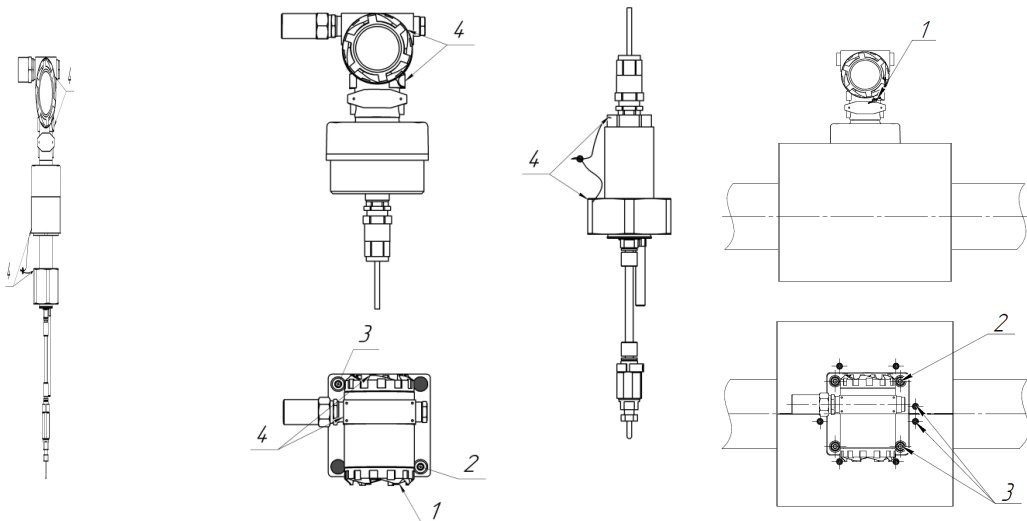


Рисунок 5 – Электронный блок

Знак поверки наносится в паспорт и (или) на свидетельство о поверке.



а) вид сбоку

б) вид сверху

Рисунок 6 – Пломбировка УПП и ЭБ (расположение ЭБ относительно УПП)

1, 4 – места для установки свинцовой пломбы;

2 – места для нанесения знака поверки способом давления на специальную мастику;

3 – пломбы предприятия-изготовителя способом давления на специальную мастику.

### Программное обеспечение

Программное обеспечение (далее – ПО) преобразователя плотности UDM по аппаратному обеспечению является встроенным. Преобразование измеряемых величин и обработка измерительных данных выполняется с использованием внутренних аппаратных и программных средств. ПО хранится в энергонезависимой памяти, разделено на метрологически значимую и метрологически незначимую часть.

Таблица 1 – Идентификационные данные программного обеспечения

Идентификационные данные (признаки)	Значение
Идентификационное наименование ПО	UDM
Номер версии (идентификационный номер МЗЧ) ПО, не ниже	1.0
Цифровой идентификатор ПО	0x8D79EEBD
Алгоритм вычисления цифрового идентификатора ПО	CRC-32

Возможность влияния на метрологически значимую часть ПО преобразователя плотности UDM через интерфейс связи отсутствует. ПО не оказывает влияния на метрологические характеристики средства измерений. В ЭБ дополнительно реализована защита от внешних изменений с помощью переключателя.

Уровень защиты ПО от преднамеренных и непреднамеренных изменений – «высокий» в соответствии с Р 50.2.077-2014. Примененные специальные средства защиты исключают возможность несанкционированной модификации, обновления (загрузки), удаления и иных преднамеренных изменений метрологически значимой части ПО и измеренных (вычисленных) данных.

### Метрологические и технические характеристики

Таблица 2 – Метрологические характеристики

Наименование характеристики	Значение		
	1	2	4
Модификации	UDM-B	UDM-I исполнение S	UDM-I исполнение H
Диапазоны измерений плотности газа в рабочих условиях, кг/м <sup>3</sup>	1) от 0,14 до 350,00* 2) от 0,42 до 350,00		от 0,48 до 3,50
Пределы допускаемой относительной погрешности измерений плотности газа в рабочих условиях, %	±0,3; ±0,5 во всём диапазоне измерений плотности газа 1); ±0,14** только в поддиапазоне измерений плотности газа 2)		±1,5 во всём диапазоне измерений плотности газа
Пределы допускаемой относительной погрешности результата измерений плотности газа, приведенной от условий измерений к стандартным условиям, %	±(X + 0,1) где X – пределы допускаемой относительной погрешности измерений плотности газа в рабочих условиях, %		

Продолжение таблицы 2

<p>* максимальный диапазон измерений плотности газа; для конкретного преобразователя плотности диапазон измерений, не превышающий максимального, указывается в паспорте;</p> <p>**при условии измерений:</p> <p>– температуры газа с абсолютной погрешностью, °С, не хуже <math>\pm(0,15 + 0,002 \cdot  t )</math></p> <p>где: t – измеренное значение температуры газа, °С</p> <p>– давления газа с относительной погрешностью, %, не хуже <math>\pm(0,1+0,01P_{\max}/P)</math>, при <math>P_{\max}/P \leq 3</math></p> <p>где: P – измеренное значение давления газа, МПа</p> <p><math>P_{\max}</math> – верхний предел измерений используемого СИ давления, МПа.</p>
---

Таблица 3 – Основные технические характеристики

Наименование характеристики	Значение		
	UDM-B	UDM-I исполнение S	UDM-I исполнение H
1	2	3	4
Диапазон выходных сигналов: – токовый, мА	от 4 до 20		
Цифровые проводные интерфейсы	протокол HART, протокол MODBUS RTU по интерфейсам RS-232, RS-232 TTL и RS-485		
Цифровые беспроводные интерфейсы	GSM, GPRS, Bluetooth, NB-IOT, NB-Fi, LoRa		
Маркировка взрывозащиты	1Ex db ma [ia Ga] IIC T4 Gb		
Потребляемая мощность, Вт, не более	10		
Масса, кг, не более: – электронный блок (ЭБ): – первичный преобразователь (УПП)	6 20**		
Габаритные размеры для модификаций, мм, не более: – длина – ширина – высота	350 350 1700		
Средняя наработка до отказа, ч, не менее	70 000		
Средний срок службы, лет	12		
Условия эксплуатации			
Измеряемая среда	Газы, не агрессивные к материалу первичного преобразователя		
Диапазон температуры измеряемой среды, °С, исполнения: - T1 - T2 - T3 - T4	от - 40 до + 70 от - 60 до + 70 - -		- - от -40 до +260 от -40 до +450
Максимальное рабочее давление измеряемой среды, МПа, не более	32		0,14

Продолжение таблицы 3

Наименование характеристики	Значение		
	UDM-B	UDM-I исполнение S	UDM-I исполнение H
1	2	3	4
Параметры окружающего воздуха: – температура окружающего воздуха, °С – относительная влажность воздуха, % – атмосферное давление, кПа	от - 50 до + 80 до 95 от 84,0 до 106,7		
Скорость потока газа, м/с, не более	65	40	120
Напряжение питания, В: – от сети постоянного тока – ВТ от сети переменного тока – ВТ от АКБ или автономного источника постоянного тока	от 12 до 24 220 ± 10 от 12 до 24		
**без учёта дополнительной массы соединительного фланца, гайки или штуцера (определяется заказом)			

**Знак утверждения типа наносится**

на титульные листы руководства по эксплуатации, паспорта типографским способом.

**Комплектность средства измерений**

Таблица 4 – Комплектность средства измерений

Наименование	Обозначение	Количество, шт. (компл.)
Преобразователь плотности UDM	Turbo Flow UDM	1
Преобразователи плотности Turbo Flow UDM. Руководство по эксплуатации <sup>1</sup>	ТУАС.413161.001 РЭ	1 (по заказу)
Паспорт	ТУАС.413161.001 ПС	1
Копия методики поверки <sup>1</sup>	-	1 (по заказу)
Комплект монтажных частей	-	1 (по заказу)
ПО ПК конфигурирования (компакт-диск или Flash-накопитель) <sup>1</sup>	-	1 (по заказу)
Система кабельных соединений	-	1 (по заказу)
Примечание: 1 – доступно на сайте изготовителя		

**Сведения о методиках (методах) измерений**

приведены в руководстве по эксплуатации ТУАС.413161.001 РЭ, п.1.3.



**Нормативные и технические документы, устанавливающие требования к средству измерений**

ТУ 26.51.52-033-70670506-2021 Технические условия. Преобразователи плотности газа Turbo Flow UDM.

**Правообладатель**

Общество с ограниченной ответственностью НПО «Турбулентность-ДОН»  
(ООО НПО «Турбулентность-ДОН»)  
ИНН 6141021685

Адрес юридический: 129110, г. Москва, вн. тер. г. муниципальный округ Мещанский, ул. Щепкина, д. 47, стр. 1, офис V, ком. 11

**Изготовитель**

Общество с ограниченной ответственностью НПО «Турбулентность-ДОН»  
(ООО НПО «Турбулентность-ДОН»)  
ИНН 6141021685

Адрес юридический: 129110, г. Москва, вн. тер. г. муниципальный округ Мещанский, ул. Щепкина, д. 47, стр. 1, офис V, ком. 11

Адрес места осуществления деятельности: 346800, Ростовская область, Мясниковский район, с. Чалтырь, 1 км шоссе Ростов-Новошахтинск, стр. № 6/8

Телефон/факс: +7 (863) 203-77-80 / 203-77-81

E-mail: [info@turbo-don.ru](mailto:info@turbo-don.ru)

Web-сайт: [www.turbo-don.ru](http://www.turbo-don.ru)

**Испытательный центр**

Федеральное государственное унитарное предприятие «Всероссийский научно-исследовательский институт метрологии им. Д.И. Менделеева» (ФГУП «ВНИИМ им. Д.И. Менделеева»).

Адрес: 190005, Россия, Санкт-Петербург, Московский пр., д. 19

Телефон: +7 812 251-7601, факс: +7 812 713-0114

Web-сайт: [www.vniim.ru](http://www.vniim.ru)

E-mail: [info@vniim.ru](mailto:info@vniim.ru)

Уникальный номер записи в реестре аккредитованных лиц № RA.RU.311541.

