

Приложение А
(обязательное)

Методика поверки измерителей-регистраторов ИМ2300ИР

СОГЛАСОВАНО

И.о. директора
ФБУ «Пермский ЦСМ»



А.М. Деменев
«08» апреля 2022 г.

ГОСУДАРСТВЕННАЯ СИСТЕМА ОБЕСПЕЧЕНИЯ ЕДИНСТВА ИЗМЕРЕНИЙ

ИЗМЕРИТЕЛИ-РЕГИСТРАТОРЫ ИМ2300ИР

МЕТОДИКА ПОВЕРКИ

1 ОБЩИЕ ПОЛОЖЕНИЯ

1.1 Настоящая методика поверки распространяется на измерители-регистраторы ИМ2300ИР модификаций ИМ2300ИР-1F-S и ИМ2300ИР-1F-IP67 (далее – приборы) и устанавливает методы и средства первичной и периодической поверок.

1.2 Реализация методики поверки осуществляется методом непосредственного сличения поверяемого прибора с эталоном той же единицы величины при определении относительной погрешности преобразования число-импульсных (частотных) входных сигналов и относительной погрешности измерений времени, а также методом косвенных измерений при определении основной приведенной погрешности воспроизведения силы электрического тока выходного канала.

При реализации данной методики поверки должна обеспечиваться прослеживаемость поверяемого средства измерений к государственным первичным эталонам единиц величин согласно:

- государственной поверочной схеме, утвержденной приказом Росстандарта от 30.12.2019 № 3457 «Об утверждении государственной поверочной схемы для средств измерений постоянного электрического напряжения и электродвижущей силы»;

- государственной поверочной схеме, утвержденной приказом Росстандарта от 30.12.2019 № 3456 «Об утверждении государственной поверочной схемы для средств измерений электрического сопротивления постоянного и переменного тока».

1.3 Допускается возможность проведения поверки для меньшего числа измеряемых величин в соответствии с заявлением владельца прибора с обязательным указанием в свидетельстве о поверке информации об объеме проведенной поверки (диапазон измерений величин, относительная погрешность преобразования число-импульсных (частотных) входных сигналов и относительная погрешность измерений времени; диапазон воспроизведения силы электрического тока выходного канала и основная приведенная погрешность силы электрического тока выходного канала).

1.4 Интервал между поверками – 4 года.

2 ПЕРЕЧЕНЬ ОПЕРАЦИЙ ПОВЕРКИ СРЕДСТВА ИЗМЕРЕНИЙ

2.1 При проведении поверки должны быть выполнены операции, указанные в таблице 1.

Таблица 1 – Операции поверки

Наименование операции	Номер пункта методики поверки	Проведение операции при	
		первичной поверке	периодической поверке
1 Внешний осмотр средства измерений	7	Да	Да
2 Подготовка к поверке и опробование средства измерений	8	Да	Да
3 Проверка программного обеспечения средства измерений	9	Да	Да
4 Определение метрологических характеристик средства измерений	10	Да	Да
4.1 Определение относительной погрешности преобразования число-импульсных (частотных) входных сигналов	10.1	Да	Да
4.2 Определение основной приведенной погрешности воспроизведения силы электрического тока выходного канала	10.2	Да	Да
4.3 Определение относительной погрешности измерений времени	10.3	Да	Да

Наименование операции	Номер пункта методики поверки	Проведение операции при	
		первичной поверке	периодической поверке
5 Подтверждение соответствия средства измерений метрологическим требованиям	11	Да	Да
6 Оформление результатов поверки	12	Да	Да

2.2 При получении отрицательных результатов при выполнении любой из операций поверка прекращается.

3 ТРЕБОВАНИЯ К УСЛОВИЯМ ПРОВЕДЕНИЯ ПОВЕРКИ

3.1 При проведении поверки должны быть соблюдены следующие условия:

- температура окружающего воздуха (15 – 25) °С;
- относительная влажность воздуха не более 80 %;
- атмосферное давление (84 – 106) кПа.

4 ТРЕБОВАНИЯ К СПЕЦИАЛИСТАМ, ОСУЩЕСТВЛЯЮЩИМ ПОВЕРКУ

4.1 К проведению поверки допускаются лица, допущенные в установленном порядке к выполнению данного вида работ, изучившие настоящую методику поверки, эксплуатационную документацию приборов, а также прошедшие инструктаж по технике безопасности.

4.2 Для проведения поверки достаточно одного специалиста.

5 МЕТРОЛОГИЧЕСКИЕ И ТЕХНИЧЕСКИЕ ТРЕБОВАНИЯ К СРЕДСТВАМ ПОВЕРКИ

5.1 При проведении поверки рекомендуется применять средства поверки, указанные в таблице 2.

Допускается применение аналогичных средств поверки с метрологическими и техническими характеристиками, обеспечивающими требуемую точность передачи единиц величин поверяемому средству измерений.

Таблица 2 – Средства поверки

Номер пункта методики поверки	Наименование и тип (условное обозначение) основного и вспомогательного средства поверки; обозначение нормативного документа, регламентирующего технические требования, и (или) метрологические и основные технические характеристики средства поверки
8.1	– Прибор комбинированный Testo-622 от минус 10 °С до плюс 60 °С, ПГ ±0,4 °С, (10 – 95) %, ПГ ±3 %, (300 – 1200) гПа, ПГ ±5 гПа
10	<ul style="list-style-type: none"> – Рабочий эталон единицы частоты по локальной поверочной схеме, № ЛПС-01-2022, утвержденной приказом ООО «НПП Интромаг» от 28.04.2022 № 1/2022: калибратор ИМ2390, модификация ИМ2390F, (0,01 – 10000) Гц, ПГ ±0,01 % – Рабочий эталон единицы постоянного электрического напряжения 3 разряда по государственной поверочной схеме, утвержденной приказом Росстандарта от 30.12.2019 № 3457: мультиметр цифровой 34401А, до 10 В, ПГ ±(0,0035 + 0,0005) В, где 0,0035 – процент от измеренного значения, %; 0,0005 – процент от предела измерений, % – Рабочий эталон единицы частоты 4 разряда по государственной поверочной схеме, утвержденной приказом Росстандарта от 31.07.2018 № 1621: частотомер универсальный GFC-8131Н, от 0,01 Гц до 120 МГц, ПГ ±5·10⁻⁶ – Рабочий эталон единицы электрического сопротивления 3 разряда по

Номер пункта методики поверки	Наименование и тип (условное обозначение) основного и вспомогательного средства поверки; обозначение нормативного документа, регламентирующего технические требования, и (или) метрологические и основные технические характеристики средства поверки
	<p>государственной поверочной схеме, утвержденной приказом Росстандарта от 30.12.2019 № 3456: мера электрического сопротивления однозначная Р3030, 100 Ом, КТ 0,01</p> <p>Вспомогательное оборудование:</p> <ul style="list-style-type: none"> – Источник питания постоянного напряжения (24 ± 6) В; – Линейный источник питания постоянного напряжения 24 В; – Персональный компьютер с операционной системой WINDOWS XP и выше; – Конвертор интерфейсов RS-485 – USB; – Программный комплекс ImProgram.

5.2 Применяемые при поверке средства измерений должны быть утвержденного типа, поверены.

6 ТРЕБОВАНИЯ (УСЛОВИЯ) ПО ОБЕСПЕЧЕНИЮ БЕЗОПАСНОСТИ ПРОВЕДЕНИЯ ПОВЕРКИ

6.1 При проведении поверки необходимо соблюдать требования безопасности, предусмотренные документами «Правила технической эксплуатации электроустановок потребителей», «Правила по охране труда при эксплуатации электроустановок», указаниями по безопасности, изложенными в эксплуатационной документации приборов, применяемых средств поверки.

7 ВНЕШНИЙ ОСМОТР СРЕДСТВА ИЗМЕРЕНИЙ

7.1 При внешнем осмотре проверяется:

- наличие нанесенных на прибор сведений о модификации, заводском номере, обозначений элементов управления и коммутации;
- наличие паспорта прибора;
- отсутствие нарушений пломбирования приборов.

7.2 Прибор не допускается к дальнейшей поверке, если при его внешнем осмотре обнаружены следующие дефекты:

- отсутствуют, расшатаны или повреждены органы управления, индикации и коммутации;
- имеются видимые механические повреждения;
- поврежден корпус прибора;
- в приборе имеются незакрепленные элементы.

7.3 При обнаружении несоответствия прибора требованиям, указанным в п.п. 7.1 – 7.2, проведение поверки прекращается.

8 ПОДГОТОВКА К ПОВЕРКЕ И ОПРОБОВАНИЕ СРЕДСТВА ИЗМЕРЕНИЙ

8.1 Подготовка к поверке

8.1.1 Перед проведением поверки должны быть выполнены следующие подготовительные работы:

- проверка сведений о поверке применяемых средств измерений;
- определение условий проведения поверки, проверка их соответствия условиям, указанным в п. 3 настоящей методики поверки;

- подготовить средства поверки к проведению измерений согласно их эксплуатационной документации;
- ознакомиться с эксплуатационной и технической документацией прибора;
- проверить функционирование персонального компьютера (далее – ПК), загрузку программного комплекса ImProgram.

8.2 Опробование средства измерений

8.2.1 Проверка работоспособности измерительного канала

8.2.1.1 Подключить калибратор ИМ2390F ко входу измерительного канала прибора согласно схеме, изображенной на рисунке 1 .

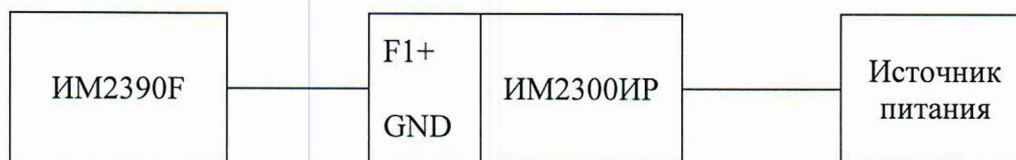


Рисунок 1

С помощью калибратора ИМ2390F задать входной сигнал частоты значением, находящимся в пределах (20 – 95) % диапазона измерений прибора. На индикаторе прибора должно отобразиться значение расхода.

8.2.2 Проверка выполнения интерфейсных функций

8.2.2.1 С помощью конвертера интерфейсов RS-485 – USB соединить ПК и прибор согласно схеме, изображенной на рисунке 2. Подключение конвертера интерфейсов осуществлять с его технической документацией.

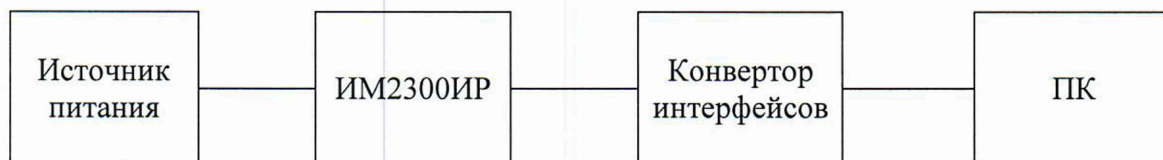


Рисунок 2

8.2.2.2 Для проверки интерфейса RS-485 выполнить следующие действия:

- запустить ПО ImProgram;
- установить адрес прибора (по умолчанию адрес прибора соответствует последним трем цифрам заводского номера прибора);
- с помощью ПО произвести считывание текущей информации из прибора в ПК;
- сравнить показания прибора и данные на мониторе ПК, они должны совпадать;

8.3 При обнаружении несоответствия прибора требованиям, указанным в п.п. 8.1 – 8.2, проведение поверки прекращается.

9 ПРОВЕРКА ПРОГРАММНОГО ОБЕСПЕЧЕНИЯ СРЕДСТВА ИЗМЕРЕНИЙ

9.1 Проверить идентификационные данные ПО:

- произвести проверку идентификационных данных ПО в соответствии с п. 2.3.1.4 документа МРВГ.265145.002РЭ «Измерители-регистраторы ИМ2300ИР. Руководство по эксплуатации». Сравнить номер версии (идентификационный номер ПО) и цифровой идентификатор ПО со сведениями, указанными в описании типа приборов. Сведения должны совпадать.

9.2 При обнаружении несоответствия прибора требованиям, указанным в п. 9.1, проведение поверки прекращается.

10 ОПРЕДЕЛЕНИЕ МЕТРОЛОГИЧЕСКИХ ХАРАКТЕРИСТИК СРЕДСТВА ИЗМЕРЕНИЙ

10.1 Определение относительной погрешности преобразования число-импульсных (частотных) входных сигналов

10.1.1 Подключить калибратор ИМ2390F ко входу измерительного канала прибора согласно схеме, изображенной на рисунке 1.

10.1.2 С помощью калибратора ИМ2390F последовательно задать входные сигналы частоты, соответствующие следующим точкам диапазона измерений: 10, 25, 50, 75, 100 % от диапазона измерений прибора (в соответствии с применяемым первичным измерительным преобразователем (далее – ПИП)).

Значения расхода, соответствующие входным сигналам частоты, рассчитываются по формуле (1).

$$Q_{ki} = k_i \cdot Q_{\max} , \quad (1)$$

где Q_{ki} – значение расхода, задаваемое с помощью калибратора ИМ2390F ($i = 1 \dots 5$), единицы величины;

Q_{\max} – значение расхода, соответствующее верхнему пределу диапазона измерений прибора (в соответствии с применяемым ПИП), единицы величины;

k_i – значение, соответствующее задаваемой точке диапазона измерений, %.

На индикаторе прибора должны отобразиться значения расхода, соответствующие заданным значениям частоты. Зафиксировать не менее 10 значений расхода $Q_{п.ij}$ ($j = 1 \dots 10$), отображаемых на индикаторе прибора, с интервалом 1 с. Рассчитать среднее значение расхода $Q_{п.ср.i}$.

10.1.3 Рассчитать значение относительной погрешности преобразования число-импульсных (частотных) входных сигналов δ_i (%) ($i = 1 \dots 5$) по формуле (2).

$$\delta_i = \frac{Q_{п.ср.i} - Q_{ki}}{Q_{ki}} \cdot 100 , \quad (2)$$

где $Q_{п.ср.i}$ – среднее значение расхода, отображаемого на индикаторе прибора, единицы величины.

10.1.4 За значение относительной погрешности преобразования число-импульсных (частотных) входных сигналов $\pm \delta$ (%) принимается максимальное значение рассчитанных по формуле (2) относительных погрешностей преобразования число-импульсных (частотных) входных сигналов δ_i .

10.2 Определение основной приведенной погрешности воспроизведения силы электрического тока выходного канала

10.2.1 Подключить мультиметр цифровой 34401А и меру электрического сопротивления однозначную Р3030 к выходному каналу постоянного тока прибора согласно схеме, изображенной на рисунке 3.

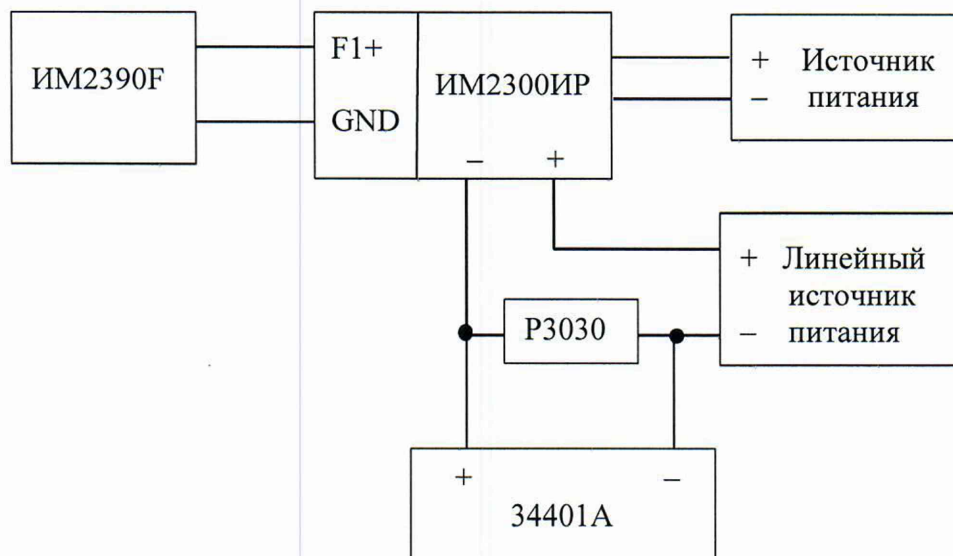


Рисунок 3

Настроить мультиметр цифровой 34401А для измерений напряжения постоянного электрического тока.

10.2.2 С помощью калибратора ИМ2390F последовательно задать входные сигналы частоты, в 5 точках, равномерно распределенных по диапазону измерений применяемого ПИП, соответствующие выходным сигналам прибора от 4 до 20 мА, при этом 4 мА соответствуют нижнему пределу диапазона измерений прибора (в соответствии с применяемым ПИП), а 20 мА соответствуют верхнему пределу диапазона измерений прибора (в соответствии с применяемым ПИП).

Считать с индикатора мультиметра цифрового 34401А не менее 10 значений напряжения постоянного электрического тока U_{ij} ($i = 1 \dots 5, j = 1 \dots 10$), соответствующие заданным значениям частоты, с интервалом 1 мин. Рассчитать среднее значение $U_{cp,j}$.

10.2.3 Значение выходного сигнала силы электрического тока I_i (мА), соответствующее измеренному значению напряжения U_i (В), рассчитываются по формуле (3).

$$I_i = \frac{1000 \cdot U_{cp,i}}{100}, \quad (3)$$

где 100 – номинальное значение сопротивления, Ом;

1000 – коэффициент перевода в миллиамперы.

10.2.4 Рассчитать значение основной приведенной погрешности силы электрического тока выходного канала Δ_i (%) по формуле (4).

$$\Delta_i = \frac{I_i - I_{зад,i}}{16} \cdot 100, \quad (4)$$

где $I_{зад,i}$ – задаваемое значение силы электрического тока, мА;

16 – нормирующее значение, равное значению диапазона измерений 16 мА.

10.2.5 За значение основной приведенной погрешности силы электрического тока выходного канала $\pm \Delta$ (%) принимается максимальное значение рассчитанных по формуле (4) основных приведенных погрешностей силы электрического тока выходного канала $\pm \Delta_i$.

10.3 Определение относительной погрешности измерений времени

10.3.1 Подключить частотомер универсальный GFC-8131Н к поверяемому прибору согласно схеме, изображенной на рисунках 4 или 5, в зависимости от модификации прибора.

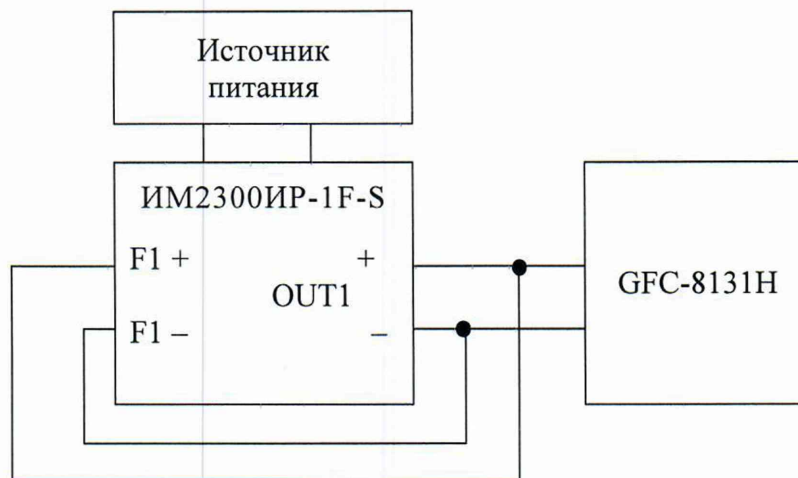


Рисунок 4



Рисунок 5

10.3.2 Настроить частотомер универсальный GFC-8131H для измерений низкой частоты.

10.3.3 На приборе активировать вывод тестового сигнала частотой 1 Гц (в соответствии с п. 2.3.1.5 документа МРВГ.265145.002РЭ «Измерители-регистраторы ИМ2300ИР. Руководство по эксплуатации»). Через 1 минуту считать не менее 10 значений частоты $F_{измj}$ ($j = 1 \dots 10$) с индикатора частотомера универсального GFC-8131H с интервалом 10 с. Рассчитать среднее значение частоты $F_{изм.ср}$.

10.3.4 Рассчитать значение относительной погрешности при измерении времени δ_t (%) по формуле 5.

$$\delta_t = \frac{F_{изм.ср} - F_0}{F_0} \cdot 100, \quad (5)$$

где $F_{изм.ср}$ – среднее значение частоты, измеренное частотомером универсальным GFC-8131H, Гц;

F_0 – опорное значение тестового сигнала частоты прибора, равное 1 Гц.

11 ПОДТВЕРЖДЕНИЕ СООТВЕТСТВИЯ СРЕДСТВА ИЗМЕРЕНИЙ МЕТРОЛОГИЧЕСКИМ ТРЕБОВАНИЯМ

11.1 Прибор считается соответствующим метрологическим требованиям, если в результате обработки результатов измерений, полученных при определении метрологических характеристик, выполненной в соответствии с п. 10 настоящей методики поверки, выявлено, что метрологические характеристики прибора удовлетворяют требованиям к метрологическим характеристикам, указанным в его описании типа.

11.2 Допускается по результатам поверки увеличивать значение пределов допускаемой основной приведенной погрешности воспроизведения силы электрического тока выходного канала (ПГ $\pm 0,1$ %), присвоенного прибору при первичной поверке, до значения, указанного в описании типа (ПГ $\pm 0,2$ %).

12 ОФОРМЛЕНИЕ РЕЗУЛЬТАТОВ ПОВЕРКИ

12.1 Сведения о результатах поверки прибора передаются в Федеральный информационный фонд по обеспечению единства измерений лицом, проводившим поверку, в сроки, установленные действующими нормативными документами в области обеспечения единства измерений РФ.

12.2 В случае положительных результатов поверки по письменному заявлению лица, представившего прибор на поверку, знак поверки наносится на средство измерений, и (или) в паспорт прибора, и (или) на свидетельство о поверке, оформленное в соответствии с требованиями к содержанию свидетельства о поверке, утверждаемыми действующими нормативными документами в области обеспечения единства измерений РФ.

В паспорт прибора также вносится запись о проведенной поверке и указывается дата поверки. Запись заверяется подписью поверителя с её расшифровкой (фамилия и инициалы).

12.3 При проведении поверки прибора в сокращенном объеме результаты поверки оформляются протоколом произвольной формы с указанием результатов поверки по каждому разделу настоящей методики поверки и их оценки в соответствии с указанными требованиями. Информация об объеме проведенной поверки передается в Федеральный информационный фонд по обеспечению единства измерений.

12.4 В случае если по результатам поверки значение пределов допускаемой основной приведенной погрешности воспроизведения силы электрического тока выходного канала увеличивается, запись об этом вносится в паспорт прибора.

12.5 В случае отрицательных результатов поверки выдаётся извещение о непригодности к применению прибора по форме, указанной в действующих нормативных документах в области обеспечения единства измерений РФ.