

СОГЛАСОВАНО

УТВЕРЖДАЮ

Директор
Унитарного предприятия
«Завод СВТ»
В.А. Миклашевич
В.А. Миклашевич

Заместитель директора по науке



Н.В. Баковец
Н.В. Баковец

2022 г.

«29» *мар* 2022 г.

Система обеспечения единства измерений Республики Беларусь

ВОЛЬТМЕТРЫ УНИВЕРСАЛЬНЫЕ В7-54/2, В7-54/3

Методика поверки
УШЯИ.411182.001 МП
МРБ МП.3308 -2022

Разработчик:

Главный конструктор
Унитарного предприятия
«Завод СВТ»

С.А. Качаев
С.А. Качаев
«24» *мар* 2022 г.

| | |
|--------------|--------------|
| Име. № подл. | Подп. и дата |
| Взам. инв. № | Име. № дубл. |
| Подп. и дата | Подп. и дата |

2022

КОПИЯ ВЕРНА
Гл. ИНЖЕНЕР
ВАСИЛЕВСКИЙ В. В.

Содержание

| | | |
|--|---|----|
| | Вводная часть..... | 3 |
| | 1 Нормативные ссылки | 3 |
| | 2 Операции поверки | 4 |
| | 3 Средства поверки | 5 |
| | 4 Требования к квалификации поверителей..... | 6 |
| | 5 Требования безопасности..... | 7 |
| | 6 Условия поверки и подготовка к ней | 7 |
| | 7 Проведение поверки..... | 7 |
| | 7.1 Внешний осмотр..... | 7 |
| | 7.2 Опробование | 8 |
| | 7.2.1 Проверка электрического сопротивления изоляции | 8 |
| | 7.2.2 Проверка режимов работы..... | 8 |
| | 7.2.3 Проверка коэффициента подавления помех нормального вида..... | 9 |
| | 7.2.4 Проверка характеристик вольтметров при измерении напряжения питания сети | 10 |
| | 7.2.5 Проверка потребляемой мощности..... | 10 |
| | 7.2.6 Проверка возможности вольтметров обеспечивать тестирование диодов и стабилитронов..... | 10 |
| | 7.2.7 Проверка характеристик аналогового выхода вольтметра В7-54/3 .. | 11 |
| | 7.2.8 Проверка интерфейса «КОП» вольтметра В7-54/2 | 11 |
| | 7.2.9 Проверка интерфейса «Стык С2» вольтметров В7-54/3 | 13 |
| | 7.3 Определение метрологических характеристик..... | 15 |
| | 7.3.1 Определение погрешности вольтметров при измерении напряжения постоянного тока и поверка диапазонов измерения | 15 |
| | 7.3.2 Определение погрешности вольтметров при измерении среднеквадратического значения напряжения переменного тока и поверка диапазонов измерения | 21 |
| | 7.3.3 Определение погрешности вольтметров при измерении силы постоянного тока и поверка диапазона измерения | 24 |
| | 7.3.4 Определение погрешности вольтметров при измерении силы переменного тока и поверка диапазона измерения..... | 26 |
| | 7.3.5 Определение погрешности вольтметров при измерении сопротивления постоянному току и поверка диапазонов измерений | 27 |
| | 8 Оформление результатов поверки..... | 29 |
| | Приложение А (обязательное) Обязательные метрологические требования к характеристикам вольтметров | 30 |
| | Приложение Б (рекомендуемое) Форма протокола поверки..... | 32 |
| | Библиография | 37 |

УШЯИ.411182.001 МП

| Изм | Лист | № докум. | Подпись | Дата |
|-----|------|----------|---------|------|
| | | | | |

| | | | | |
|----------|----------|--|--|----------|
| Разраб. | Юшкевич | | | 16.05.22 |
| Пров. | Рабченя | | | 16.05.22 |
| Н.контр. | Лобченко | | | 16.05.22 |
| Утв. | Качаев | | | 16.05.22 |

Вольтметры универсальные
В7-54/2, В7-54/3

Методика поверки

| Лит. | Лист | Листов |
|----------------|------|--------|
| О ₁ | 2 | 38 |

Унитарное предприятие
«Завод СВТ»

Перв. примен.

Справ. №

Подп. и дата

Инв. № дубл.

Взам. инв. №

Подп. и дата

Инв. № подл.

Вводная часть

Настоящая методика поверки (далее – МП) распространяется на вольтметры универсальные В7-54/2, В7-54/3 (далее – вольтметры), выпускаемые по [1], и устанавливает методы и средства поверок.

Вольтметры предназначены для измерения напряжения и силы постоянного тока, среднеквадратического значения напряжения и силы переменного тока, электрического сопротивления постоянному току.

Вольтметры применяются для измерения электрических величин при настройке, проверке и эксплуатации радиоэлектронной аппаратуры в различных областях хозяйственной деятельности.

Обязательные метрологические требования к характеристикам вольтметров приведены в приложении А.

Настоящая МП разработана в соответствии с требованиями [2], [3].

1 Нормативные ссылки

В настоящей МП использованы ссылки на следующие технические нормативные правовые акты в области технического нормирования и стандартизации (далее – ТНПА):

ТКП 181-2009 Правила технической эксплуатации электроустановок потребителей

ТКП 427-2012 Правила техники безопасности при эксплуатации электроустановок

ГОСТ 26.003-80 Система интерфейса для измерительных устройств с байт-последовательным, бит-параллельным обменом информацией. Требования к совместимости

ГОСТ 22261-94 Средства измерений электрических и магнитных величин. Общие технические условия

ГОСТ 18145-81 Цепи на стыке С2 аппаратуры передачи данных с оконечным оборудованием при последовательном вводе-выводе данных. Номенклатура и технические требования.

Примечание – При пользовании настоящей МП целесообразно проверить действие ссылочных ТНПА на официальном сайте Национального фонда ТНПА в глобальной компьютерной сети Интернет.

Если ссылочные ТНПА заменены (изменены), то при пользовании настоящей МП следует руководствоваться действующими взамен ТНПА. Если ссылочные ТНПА отменены без замены, то положение, в котором дана ссылка на них, применяется в части, не затрагивающей эту ссылку.

| | |
|--------------|--------------|
| Инв. № подл. | Подп. и дата |
| Взам. инв. № | Инв. № дубл. |
| Подп. и дата | Подп. и дата |

| | | | | |
|-----|------|----------|-------|------|
| Изм | Лист | № докум. | Подп. | Дата |
|-----|------|----------|-------|------|

УШЯИ.411182.001 МП

Лист

3

2 Операции поверки

При проведении поверки выполняют операции, приведенные в таблице 2.1.

Таблица 2.1 – Операции поверки

| Наименование операции | Номер пункта МП | Проведение операции при | |
|---|-----------------|-------------------------|---------------------|
| | | первичной поверке | последующей поверке |
| 1 Подготовка к поверке | 6.2, 6.3 | Да | Да |
| 2 Внешний осмотр | 7.1 | Да | Да |
| 3 Опробование | 7.2 | Да | Да |
| 3.1 Проверка электрического сопротивления изоляции | 7.2.1 | Да | Да |
| 3.2 Проверка режимов работы | 7.2.2 | Да | Да |
| 3.3 Проверка коэффициента подавления помех нормального вида | 7.2.3 | Да | Нет |
| 3.4 Проверка характеристик вольтметров при изменении напряжения питания сети | 7.2.4 | Да | Нет |
| 3.5 Проверка потребляемой мощности | 7.2.5 | Да | Нет |
| 3.6 Проверка возможности вольтметров обеспечивать тестирование диодов и стабилитронов | 7.2.6 | Да | Да |
| 3.7 Проверка характеристик аналогового выхода вольтметров В7-54/3 | 7.2.7 | Да | Нет |
| 3.8 Проверка интерфейса «КОП» вольтметров В7-54/2 | 7.2.8 | Да | Нет |
| 3.9 Проверка интерфейса «Стык С2» вольтметров В7-54/3 | 7.2.9 | Да | Нет |
| 4 Определение метрологических характеристик | 7.3 | Да | Да |
| 4.1 Определение диапазонов измерений и погрешности вольтметров при измерении напряжения постоянного тока | 7.3.1 | Да | Да |
| 4.2 Определение диапазонов измерения и погрешности вольтметров при измерении среднеквадратического значения напряжения переменного тока | 7.3.2 | Да | Да |
| 4.3 Определение диапазона измерения и погрешности вольтметров при измерении силы постоянного тока | 7.3.3 | Да | Да |
| 4.4 Определение диапазона измерения погрешности вольтметров при измерении силы переменного тока | 7.3.4 | Да | Да |
| 4.5 Определение диапазонов измерений погрешности вольтметров при измерении сопротивления постоянному току | 7.3.5 | Да | Да |
| 5 Оформление результатов поверки | 8 | Да | Да |
| Примечание – Если при проведении той или иной операции поверки получили отрицательный результат, то допускается прекращение дальнейшей поверки. | | | |

| | |
|---------------|--|
| Подп. и дата | |
| Интв. № дубл. | |
| Взам. инв. № | |
| Подп. и дата | |
| Интв. № подл. | |

| | | | | |
|-----|------|----------|-------|------|
| Изм | Лист | № докум. | Подп. | Дата |
| | | | | |

УШЯИ.411182.001 МП



Лист

4

3 Средства поверки

При проведении поверки применяют средства поверки, приведенные в таблице 3.1.

Таблица 3.1 – Средства поверки

| Номер пункта МП | Наименование и тип (условное обозначение) эталонов и вспомогательных средств поверки, их метрологические и основные технические характеристики |
|---------------------------|--|
| 6.2 | Термогигрометр UNITESS THB 1: - диапазон измерения температуры от 0 °С до 50 °С; - пределы допускаемой погрешности измерения температуры $\pm 0,3$ °С; - диапазон измерения относительной влажности от 10 % до 90 %; - пределы допускаемой погрешности измерения влажности ± 3 %; - диапазон измерения атмосферного давления от 86 до 106 кПа; - пределы допускаемой погрешности измерения давления $\pm 0,2$ кПа. |
| 7.2.1 | Мегаомметр Ф4102: - пределы измерения сопротивления изоляции 200; 10000; 20000 МОм; - выходное напряжение на зажимах 100; 500; 1000 В; - пределы допускаемой относительной погрешности от 75 до 4000 МОм. |
| 7.2.2, 7.2.5, 7.2.6 | Вольтметр универсальный цифровой В7-40: - диапазон измерения напряжения постоянного тока от 0,01 мВ до 1000 В; - диапазон измерения среднего квадратичного значения переменного напряжения от 2 мВ до 500 В; - пределы погрешности ± 1 %. |
| 7.2.3, 7.2.4 | Лабораторный автотрансформатор ЛАТР-2М |
| 7.2.3 | Трансформатор Тг 4.700.118 |
| 7.2.5 | Миллиамперметр Э536: - диапазон измерений до 200 мА; - класс точности 0,5; - пределы допускаемой основной погрешности $\pm 0,5$. |
| 7.2.7, 7.3.1, 7.3.3 | Вольтметр универсальный цифровой В7-39 (В7-54/2): - диапазон измерения напряжения постоянного тока от 1 мкВ до 1000 В; - нестабильность ≤ 1 мкВ. |
| 7.2.7 | Резистор С2-23-0,125-2 к Ω ± 10 %-А-Д-В ОЖО.467.081 ТУ |
| 7.2.8 | Анализатор логических состояний КОП 814 |
| 7.2.9 | Мера электрического сопротивления Р3026 (Р327): - номинальное значение 10000; 1000; 100; 10; 1 Ом. |
| 7.2.9 | Конденсатор К10-17, С Σ = 2500 пФ ± 10 % |
| 7.2.9 | Осциллограф универсальный С1-114/1: - полоса пропускания до 50 МГц; - коэффициент отклонения от 5 мВ/дел до 2 В/дел; - погрешность ± 3 %. |
| 7.2.9, 7.3.1 | Прибор для поверки вольтметров дифференциальный В1-12 с блоком поверки БП: - выходное напряжение до 1000 В; - нестабильность ≤ 1 млн ⁻¹ . |
| 7.3.1, 7.3.3 | Компаратор напряжения Р3003: - пределы усиливаемых напряжений от 1 мкВ до 10 В; - нелинейность ≤ 5 млн ⁻¹ . |
| 7.3.1 | Элемент нормальный Х-482 (6 шт.): - выходное напряжение 1,018 В, II разряд. |

Подп. и дата

Иств. № дубл.

Взам. иств. №

Подп. и дата

Иств. № подл.



УШЯИ.411182.001 МП

| | | | | |
|-----|------|----------|-------|------|
| Изм | Лист | № докум. | Подп. | Дата |
|-----|------|----------|-------|------|

Лист

5

Окончание таблицы 3.1

| Номер пункта МП | Наименование и тип (условное обозначение) эталонов и вспомогательных средств поверки, их метрологические и основные технические характеристики |
|-------------------------------------|--|
| 7.3.1, 7.3.2, 7.3.3, 7.3.4 | Калибратор вольтметров универсальный В1-28: - диапазон выходного напряжения постоянного тока от 0,2 до 1000 В; - пределы погрешности $\pm 0,005$ %; - диапазон выходного напряжения постоянного тока от 0,2 до 700 В; - частота от 1 до 100 кГц; |
| 7.3.1 | Вольтметр-калибратор постоянного тока В1-18А/1: - пределы входного напряжения 6-10 В; 100 В; 500 В; 1000 В, - нестабильность соответственно $\leq 2,5$ млн ⁻¹ ; $\leq 7,5$ млн ⁻¹ ; $\leq 12,5$ млн ⁻¹ ; ≤ 13 млн ⁻¹ относительно внутриприборной меры. |
| 7.3.2 | Прибор для поверки вольтметров В1-27 (В1-9 с блоком Я1В-22): - диапазон выходного напряжения постоянного тока от 10 мВ до 700 В; - погрешность $\leq (0,02-1)$ %; - диапазон частот от 60 Гц до 100 кГц. |
| 7.3.2 | Генератор сигналов низкочастотный ГЗ-121: - диапазон выходного напряжения от 0,2 до 10 В; - погрешность $\leq 1,8$ %; - пределы частот 300 кГц, 1 МГц. |
| 7.3.2 | Вольтметр электростатический С503 - диапазон частот до 5 МГц; - пределы допускаемой основной погрешности $\pm 0,5$ %. |
| 7.3.3 | Катушка электрического сопротивления Р321: - сопротивление 0,1 Ом, III разряд. |
| 7.3.5 | Катушка электрического сопротивления Р331: - сопротивление 100 Ом; 1; 10; 100 кОм, III разряд. |
| 7.3.5 | Мера электрического сопротивления Р4013: - сопротивление 1000 кОм, III разряд. |
| 7.3.5 | Мера электрического сопротивления Р4023: - сопротивление 10 МОм, III разряд. |
| 7.3.5 | Мера электрического сопротивления Р40107 (Р4078): - сопротивление 1 кОм, погрешность $\leq 0,26$ %. |

Примечания

1 Допускается применять другие средства поверки, обеспечивающие определение метрологических характеристик поверяемых вольтметров с требуемой точностью.

2 Все средства измерений должны иметь действующие знаки поверки и (или) свидетельства о поверке.

4 Требования к квалификации поверителей

4.1 К проведению измерений при поверке и (или) обработке их результатов измерений допускают лиц, имеющих необходимую квалификацию в области обеспечения единства измерений и уполномоченных на осуществление поверки. Группа по электробезопасности электротехнического персонала не ниже III.

4.2 Поверителю для проведения поверки необходимо ознакомиться с эксплуатационной документацией (далее – ЭД) на поверяемые вольтметры [4], [5] и средства поверки и настоящей МП.



УШЯИ.411182.001 МП

Лист

6

Подп. и дата

Име. № дубл.

Взам. име. №

Подп. и дата

Име. № подл.

5 Требования безопасности

5.1 При проведении поверки должны быть соблюдены следующие требования безопасности:

- требования безопасности, указанные в ТКП 181 и ГОСТ 22261;
- требования безопасности, указанные в [4] (часть 1, раздел 7) и ЭД применяемых средств измерения (далее – СИ).

5.2 Персонал допускается к поверке после проведения инструктажа по технике безопасности по общим правилам, изучения ЭД на поверяемый вольтметр [4], средства поверки и настоящей МП.

6 Условия поверки и подготовка к ней

6.1 При проведении поверки должны быть соблюдены следующие условия:

- температура окружающего воздуха, °С 23 ± 5 ;
- относительная влажность окружающего воздуха, % 65 ± 15 ;
- атмосферное давление, кПа 100 ± 4 .

6.2 Перед началом проведения поверки должны быть выполнены следующие подготовительные работы:

- для контроля условий проведения поверки вольтметров в помещении поверочной лаборатории (производственных площадях) устанавливают термогигрометр UNITESS THB 1 и снимают его показания с последующим внесением их в протокол поверки по форме, приведенной в приложении Б;

- вольтметры должны быть выдержаны в нормальных условиях применения в соответствии с 6.1 не менее 4 ч;

- СИ выдерживают в условиях, установленных в 6.1, в соответствии с их ЭД.

6.3 При подготовке к поверке должны быть выполнены следующие действия:

- вольтметры подготовлены к работе в соответствии с [4] (раздел 10), а средства поверки – в соответствии с их ЭД.

6.4 При проведении поверки следует использовать комплект запасных частей и принадлежностей (далее – комплект ЗИП) из комплекта поставки вольтметра.

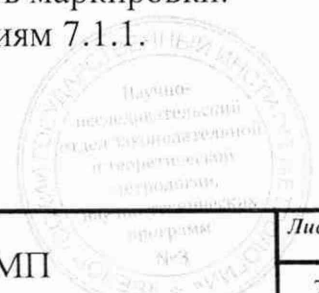
7 Проведение поверки

7.1 Внешний осмотр

7.1.1 При проведении внешнего осмотра должно быть установлено соответствие вольтметра следующим требованиям:

- отсутствие механических повреждений, влияющих на работоспособность вольтметров;
- прочность крепления органов управления и коммутации, четкость фиксации их положения, наличие вставок плавких;
- наличие комплекта ЗИП и ЭД согласно [4] (раздел 4);
- чистота и исправность соединительных разъемов;
- отсутствие дефектов лакокрасочных покрытий и четкость маркировки.

7.1.2 Вольтметры должны соответствовать всем требованиям 7.1.1.



| | |
|--------------|--------------|
| Име. № подл. | Подп. и дата |
| Взам. инв. № | Име. № дубл. |
| Подп. и дата | Подп. и дата |

| | | | | |
|-----|------|----------|-------|------|
| Изм | Лист | № докум. | Подп. | Дата |
|-----|------|----------|-------|------|

УШЯИ.411182.001 МП

7.2 Опробование

7.2.1 Проверка электрического сопротивления изоляции

Проверку электрического сопротивления изоляции цепей вольтметра проводят с помощью мегаомметра Ф4102 при испытательном напряжении 500 В. Отсчет результата измерений проводят после достижения установившегося показания, но не ранее чем через 5 с и не позднее 1 мин.

Результаты проверки считают положительными, если сопротивление изоляции между цепями сети и корпусом вольтметра не менее 20 МОм, а между измерительными гнездами и корпусом – не менее 10^4 МОм.

7.2.2 Проверка режимов работы

Проверку режимов работы вольтметров проводят в следующей последовательности:

7.2.2.1 Включают поверяемый вольтметр. На информационном табло вольтметра должна индицироваться в течение 2 с информация, соответствующая указанной на рисунке 7.1, после чего вольтметр должен перейти в режим измерения напряжения постоянного тока с внутренним (периодическим) запуском. На информационном табло должно индицироваться сообщение о включении режима «АВП» и в такт с измерениями должна высвечиваться точка в левой части информационного табло.



Рисунок 7.1 – Индицирование информации на информационном табло вольтметра

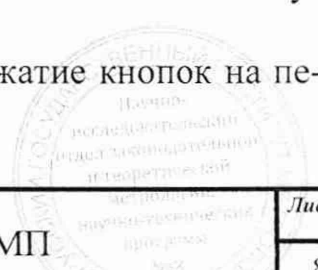
Кратковременно нажимают кнопку «НАЧ. УСТАН», расположенную на задней панели вольтметра. При этом должна повториться указанная выше последовательность смены информации на информационном табло.

Проводят автокалибровку, нажав последовательно кнопки **МЕНЮ** и «↑», расположенные на передней панели вольтметра. На информационном табло должно появиться сообщение «АВК N», где N – число от 8 до 1, которое является номером режима автокалибровки, изменяющегося в процессе ее проведения.

Результаты проверки считают положительными, если при включении вольтметра и после проведения автокалибровки отсутствует индикация хотя бы одного сообщения «ДЕФЕКТ...».

7.2.2.2 Нажимают поочередно все кнопки на передней панели вольтметра (справа – налево, сверху – вниз) и проверяют наличие при нажатии на кнопки звукового сигнала.

Результаты проверки считают положительными, если нажатие кнопок на передней панели сопровождается звуковым сигналом.



| | |
|--------------|--------------|
| Име. № подл. | Подп. и дата |
| Взам. инв. № | Име. № дубл. |
| Подп. и дата | Подп. и дата |

| | | | | |
|-----|------|----------|-------|------|
| Изм | Лист | № докум. | Подп. | Дата |
|-----|------|----------|-------|------|

7.2.2.3 Для проверки наличия режимов выдачи сигналов конца измерения и автоматического внешнего запуска соединяют переключкой гнезда «1» и «3» для вольтметра В7-54/2, «10» и «12» - для вольтметра В7-54/3 разъема УВВ, расположенного на задней панели вольтметров. Нажимают кнопку **ВНЕШН** и контролируют наличие периодических измерений;

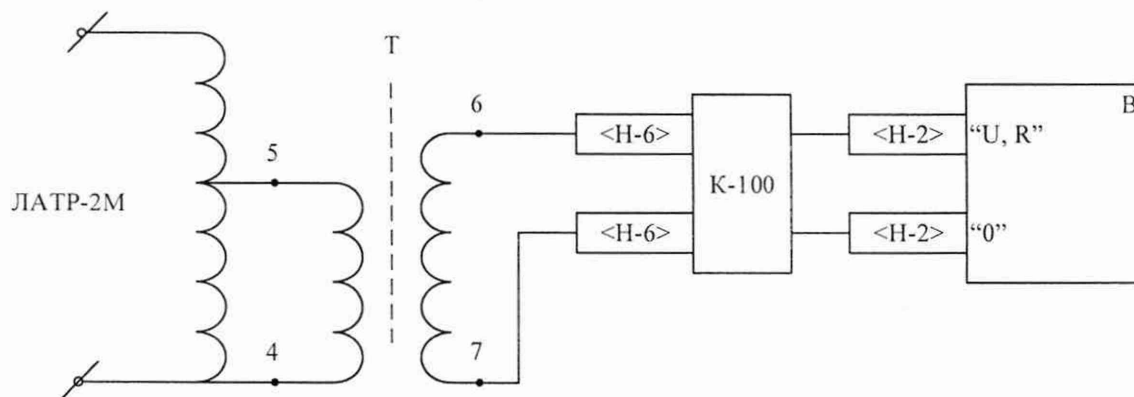
Убирают переключку - вольтметр должен прекратить измерения.

7.2.2.4 Для проверки наличия выдачи сигнала перегрузки «АВАРИЯ» подключают в режиме измерения постоянного напряжения вольтметр универсальный цифровой В7-40 (далее – вольтметр В7-40) к гнездам «2» и «9» для вольтметра В7-54/2, к гнездам «11» и «9» - для вольтметра В7-54/3 разъема УВВ и нажимают кнопки «I=>» и **R** (двупроводная схема). Показания вольтметра В7-40 должны быть соответственно в пределах уровней логической «1» и логического «0» (транзисторно-транзисторная логика – ТТЛ).

7.2.2.5 Результаты проверки считают положительными, если в процессе проверки выполняются все требования 7.2.2.

7.2.3 Проверка коэффициента подавления помех нормального вида

Проверку коэффициента подавления помех нормального вида при измерении напряжения постоянного тока проводят по схеме электрической структурной, приведенной на рисунке 7.2, в следующей последовательности:



ЛАТР-2М – лабораторный автотрансформатор;

Т – трансформатор Тг 4.700.118;

Н-6, Н-2 – насадки «006», «002» из комплекта поверяемого вольтметра;

К-100 – кабель «К-100» из комплекта поверяемого вольтметра;

В – поверяемый вольтметр.

Рисунок 7.2 – Схема электрическая структурная подключения приборов для проверки коэффициента подавления помех нормального вида

а) поверяемый вольтметр подготавливают для измерения напряжения переменного тока на диапазоне измерения с конечным значением 700 В. Питание вольтметра и лабораторного автотрансформатора ЛАТР-2М (далее – автотрансформатор ЛАТР-2М) осуществляется от сети напряжением (230 ± 23) В частотой (50 ± 1) Гц.

б) устанавливают с помощью автотрансформатора ЛАТР-2М показание вольтметра $(12,0 \pm 0,1)$ В.

в) не отключая вход вольтметра, переводят вольтметр в режим измерения напряжения постоянного тока в диапазоне измерения с конечным значением

| | |
|--------------|--|
| Подп. и дата | |
| Изм. № дубл. | |
| Взам. инв. № | |
| Подп. и дата | |
| Изм. № подл. | |

| | | | | |
|------|------|----------|-------|------|
| Изм. | Лист | № докум. | Подп. | Дата |
| | | | | |

1000 В при формате индикации 5 ½ разрядов. Фиксируют максимальные показания вольтметра.

Результат проверки считают положительным, если максимальные показания поверяемого вольтметра не превышают 0,03 В, что соответствует коэффициенту подавления помех нормального вида 80 дБ.

7.2.4 Проверка характеристик вольтметров при измерении напряжения питания сети

Проверку характеристик вольтметров при изменении напряжения питания сети проводят при крайних значениях напряжения питания 207 и 253 В частотой (50 ± 1) Гц, которые устанавливаются при помощи автотрансформатора ЛАТР-2М.

При проверке вольтметров измерения выполняют в точках, приведенных в таблице 7.1.

Таблица 7.1

| Функция | U = | U ~ | R |
|---------------------------------------|-----|-------------------|-------|
| Конечное значение диапазона измерения | 2 В | 2 В | 2 кОм |
| Проверяемая точка | 2 В | 2 В 1; 100 кГц | 1 кОм |
| ±Δ, ед. мл. разряда | 10 | 30 | 10 |

Результаты проверки считают положительным, если разница между показаниями вольтметров при крайних значениях напряжения питания сети не превышает значений ±Δ, указанных в таблице 7.1.

7.2.5 Проверка потребляемой мощности

Проверку потребляемой мощности проводят миллиамперметром Э536 и вольтметром В7-40 при номинальном напряжении сети питания.

Потребляемую мощность определяют, как произведение напряжения сети питания на потребляемый ток.

Результаты проверки считают положительными, если мощность, потребляемая вольтметром В7-54/2 от сети питания при номинальном напряжении не превышает 15 В·А, а вольтметром В7-54/3 – 13 В·А.

7.2.6 Проверка возможности вольтметров обеспечивать тестирование диодов и стабилитронов

Проверку возможности вольтметров обеспечивать тестирование диодов и стабилитронов проводят в следующей последовательности:

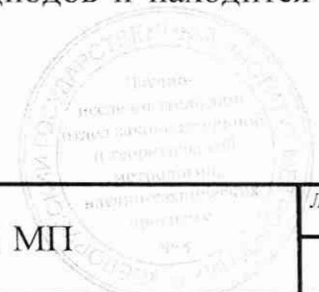
а) устанавливают на поверяемом вольтметре режим тестирования диодов и стабилитронов;

б) измеряют вольтметром В7-40 напряжение на гнездах «U,R» и «0» поверяемого вольтметра.

Результаты проверки считают положительными, если измеренное напряжение на гнездах «U,R» и «0» не превышает 6 В при тесте диодов и находится в пределах от 22 до 24 В при тесте стабилитронов.

| | |
|--------------|--|
| Подп. и дата | |
| Инв. № дубл. | |
| Взам. инв. № | |
| Подп. и дата | |
| Инв. № подл. | |

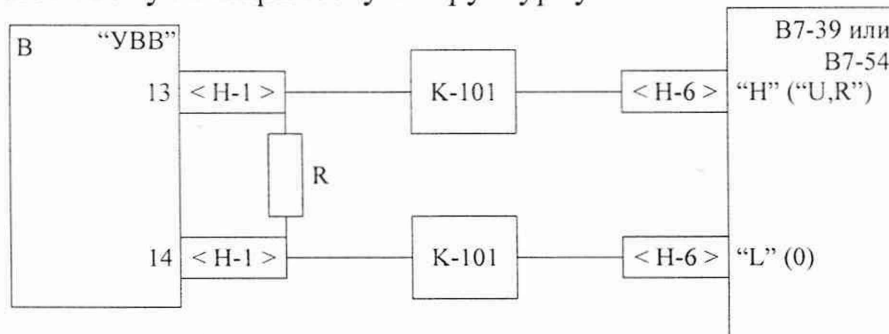
| | | | | |
|-----|------|----------|-------|------|
| Изм | Лист | № докум. | Подп. | Дата |
| | | | | |



7.2.7 Проверка характеристик аналогового выхода вольтметра В7-54/3

Проверку характеристик аналогового выхода вольтметра В7-54/3 проводят в следующей последовательности;

а) собирают схему электрическую структурную в соответствии с рисунком 7.3;



R – резистор С2-23-0,125-2 $k\Omega \pm 10\%$ -А-Д-В ОЖО.467.081 ТУ;

H-6, H-1 – насадки «006», «001» из комплекта поверяемого вольтметра;

K-101 – кабель «K-101» из комплекта поверяемого вольтметра;

В7-39 или В7-54 – вольтметр универсальный В7-39 (В7-54);

В – поверяемый вольтметр.

Рисунок 7.3 – Схема электрическая структурная подключения приборов для проверки характеристик аналогового выхода вольтметров В7-54/3

б) включают на поверяемом вольтметре режим статического тестирования аналогового выхода и производят проверку вольтметров в точках, указанных в таблице 7.2, при положительных значениях входного напряжения и в точке «2048» - при отрицательном значении входного напряжения.

Таблица 7.2

В МИЛЛИВОЛЬТАХ

| U * | 0 | 1 | 2 | 4 | 8 | 16 | 32 | 64 | 128 | 256 | 512 | 1024 | 2048 |
|----------------------|-----|-----|-----|-----|-----|-----|-----|-----|-----|-----|-----|------|------|
| $0,8 \cdot \Delta U$ | 0,8 | 0,8 | 0,8 | 0,8 | 0,8 | 0,8 | 0,8 | 0,9 | 1,0 | 1,2 | 1,6 | 3,2 | 4,1 |

* Показания поверяемого вольтметра, ед. мл. разряда.

Результаты проверки считают положительными, если разность между показаниями поверяемого вольтметра и показаниями вольтметра универсального цифрового В7-39 (далее – вольтметра В7-39) не превышает значение $0,8 \cdot \Delta U$, приведенных в таблице 7.2.

7.2.8 Проверка интерфейса «КОП» вольтметра В7-54/2

Проверку интерфейса «КОП» вольтметра В7-54/2 на соответствие требованиям ГОСТ 26.003 проводят в следующей последовательности:

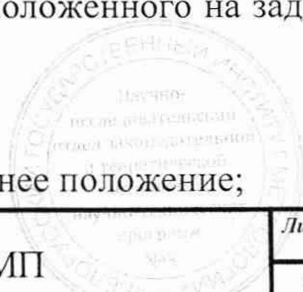
а) подключают через разъем «КОП» к поверяемому вольтметру анализатор логических состояний КОП 814 (далее – анализатор) с помощью кабеля, входящего в состав комплекта поставки поверяемого вольтметра;

б) устанавливают клавиши кодового переключателя, расположенного на задней панели вольтметра, в верхнее положение;

в) устанавливают на передней панели анализатора:

- переключатели нижнего ряда в положение «ОТКЛ»;

- переключатели **ЗО; ДУ, ОИ, КОМПАР, ЧЕТН** в нижнее положение;



Подп. и дата
Исв. № дубл.
Взам. инв. №
Подп. и дата
Исв. № подл.

- переключатель выбора режима работы в положение «ПРМ»;
 - переключатель выбора скорости работы в положение «РУЧ».
- г) включают вольтметр и анализатор;
- д) нажимают на вольтметре кнопку **МЕСТН**, на информационном табло должны последовательно появиться сообщения «ЗФН/ТПД», «ТЕСТ»;
- е) нажимают на анализаторе кнопку **СБРОС**. Индикаторы нижнего ряда «ЛД0...ЛД7», «ЗО», «ГП», «ДП», «СД» должны последовательно загораться, и на передней панели вольтметра не должно быть никаких сообщений об ошибках;
- ж) устанавливают клавиши кодового переключателя вольтметра в нижнее положение, нажимают кнопку «НАЧ. УСТАН.»;
- з) устанавливают клавиши кодового переключателя вольтметра поочередно в верхнее положение. При нажатии кнопки **МЕСТН** на информационном табло должно появиться сообщение в соответствии с таблицей 7.3.

Таблица 7.3

| Код на переключателе | Показание вольтметра |
|----------------------|--------------------------------|
| «000000X» | 20Н |
| «000010X» | 21Н |
| «000100X» | 22Н |
| «001000X» | 24Н |
| «010000X» | 28Н |
| «100000X» | 30Н |
| «000001X» | 20Н / ТПД (индуцируется «ПРД») |
| «000000X» | 20Н (индуцируется «ПРД») |

и) устанавливают переключатель **ОИ** анализатора в верхнее положение - «I», затем в нижнее положение - «0». При этом на информационном табло вольтметра должна погаснуть надпись «ПРД»;

к) переводят на анализаторе переключатель выбора режима работы в положение «ПРД» от переключателей нижнего ряда. Нажимают кнопку **СБРОС**;

Выполняют операции проверки в соответствии с таблицей 7.4;

Таблица 7.4

| Номер операции | Положение переключателей анализатора | | | | Индикация вольтметра | | | | Примечание |
|----------------|--------------------------------------|------|------|-----------------|----------------------|------|-------|-------|---|
| | «ОИ» | «ДУ» | «УП» | «ЛД0...ЛД7» * | «ДУ» | «30» | «ПРМ» | «ПРД» | |
| 1 | 0 | 1 | 1 | 0010 0000 (20Н) | + | - | + | - | Включится режим «U~C» U _к = 200 мВ (АВП-выключено) |
| 2 | 0 | 0 | 1 | — | - | - | + | - | |
| 3 | 0 | 1 | 1 | 0010 0000 (20Н) | + | - | + | - | |
| 4 | 0 | 1 | 0 | 0100 0110 (46Н) | + | - | + | - | |
| 5 | 0 | 1 | 0 | 0011 0001 (31Н) | + | - | + | - | |
| 6 | 0 | 1 | 0 | 0101 0010 (52Н) | + | - | + | - | |
| 7 | 0 | 1 | 0 | 0011 0001 (31Н) | + | - | + | - | |
| 8 | 0 | 1 | 0 | 0000 1010 (0АН) | + | - | + | - | |
| 9 | 0 | 1 | 0 | 0110 0101 (65Н) | + | - | + | - | |

| | |
|--------------|--------------|
| Исв. № дубл. | Подп. и дата |
| Взам. инв. № | |
| Исв. № подл. | |

| | | | | |
|------|------|----------|-------|------|
| Изм. | Лист | № докум. | Подп. | Дата |
|------|------|----------|-------|------|

Окончание таблицы 7.4

| Номер операции | Положение переключателей анализатора | | | | Индикация вольтметра | | | | Примечание |
|----------------|--------------------------------------|------|------|-----------------|----------------------|------|-------|-------|--------------------------------------|
| | «ОИ» | «ДУ» | «УП» | «ЛД0...ЛД7» * | «ДУ» | «30» | «ПРМ» | «ПРД» | |
| 10 | 0 | 1 | 0 | 0000 1010 (ОАН) | + | + | + | - | Кратковременная индикация «ОШИБКА 1» |
| 11 | 0 | 1 | 0 | 0000 1010 (ОАН) | + | - | + | - | |
| 12 | 0 | 1 | 1 | 0100 0000 (40Н) | + | - | - | + | |

* После установки движков «ЛД0...ЛД7» в заданное положение нажать кнопку ЗАПУСК.

л) переводят на анализаторе переключатель выбора режима работы в положение «ПРМ», переключатель выбора скорости работы в положение «МЕДЛ». Нажимают кнопку ЗАПУСК. Вольтметр должен передавать данные, при этом должна меняться индикация состояния линий «СД», «ГП», «ДП», «ЛД7...ЛДО» анализатора.

Результаты проверки считают положительными, если в процессе проверки выполняются требования ГОСТ 26.003.

7.2.9 Проверка интерфейса «Стык С2» вольтметров В7-54/3

Проверку интерфейса «Стык С2» вольтметра В7-54/3 на соответствие требованиям ГОСТ 18145 проводят в следующей последовательности:

а) устанавливают клавиши кодового переключателя поверяемого вольтметра поочередно в верхнее положение. При нажатии кнопки МЕСТН на передней панели на информационном табло должно появиться сообщение в соответствии с таблицей 7.5.

Таблица 7.5

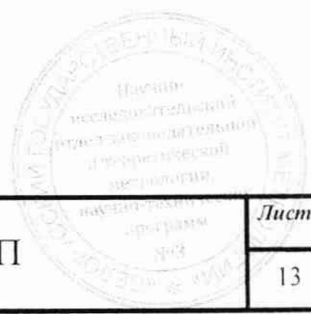
| Код на переключателе | Показание вольтметра |
|----------------------|----------------------|
| «000000X» | 75. ЧТ. 1 |
| «000001X» | 75. ЧТ. 2 |
| «000010X» | 75.00. 1 |
| «000100X» | 75. НЧ. 1 |
| «001000X» | 150. ЧТ. 1 |
| «010000X» | 300. ЧТ. 1 |
| «100000X» | 1200. ЧТ. 1 |

При появлении сообщения «ПРД ?», нажимают кнопку Х.

б) соединяют гнезда «3» и «7» разъема УВВ, расположенного на задней панели вольтметра, с входными гнездами «I» и «0». Включить режим измерения силы постоянного тока. Показания вольтметра не должны превышать 14 мА;

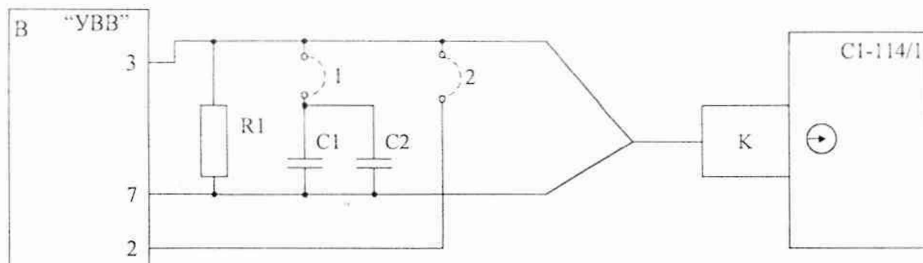
в) собирают схему электрическую структурную в соответствии с рисунком 7.4. Включают тест «Стык С2», для чего устанавливают на кодовом переключателе код «11111X» Нажимают на передней панели вольтметра кнопку МЕСТН;

| | |
|--------------|--------------|
| Име. № подл. | Подп. и дата |
| Взам. инв. № | Подп. и дата |
| Инв. № дубл. | Подп. и дата |



УШЯИ.411182.001 МП

| | | | | |
|-----|------|----------|-------|------|
| Изм | Лист | № докум. | Подп. | Дата |
|-----|------|----------|-------|------|



R1 – мера электрического сопротивления P3026 (P327);
 C1, C2 – конденсатор К10-17, $C_{\Sigma} = 2500 \text{ пФ} \pm 10 \%$;
 К – пробник из комплекта осциллографа С1-114/1
 С1-114/1 – осциллограф универсальный;
 В – поверяемый вольтметр.

Рисунок 7.4 – Схема электрическая структурная подключения приборов для проверки интерфейса «Стык С2»

г) наблюдают на экране осциллографа универсального С1-114/1 периодическую последовательность двуполярных импульсов. Амплитуда импульсов при сопротивлении меры электрического сопротивлений P3026 (P327) значениями 3 и 7 кОм должна быть в пределах $\pm(6,5 - 12) \text{ В}$, длительность фронта и среза импульсов по уровням 3 и минус 3 В должна быть не менее 0,2 мкс.

Вольтметр должен индицировать сообщение «ДЕФЕКТ». Длительность импульсов должна быть равна $(100 \pm 10) \text{ мкс}$.

Замкнуть перемычку 1 (см. рисунок 7.4). Длительность фронта и среза импульсов по уровням 3 и минус 3 В должна быть не более 3,1 мкс.

д) переключают клавиши «В3», «В2», «В1» кодового переключателя. При этом длительность импульса должна меняться в соответствии с таблицей 7.6 (удваиваться с каждым шагом);

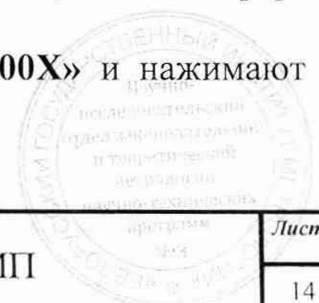
Таблица 7.6

| Положение клавиш | | | Длительность импульсов |
|------------------|------|------|------------------------|
| «В3» | «В2» | «В1» | |
| 1 | 1 | 1 | τ |
| 1 | 1 | 0 | 2τ |
| 1 | 0 | 1 | 4τ |
| 1 | 0 | 0 | 8τ |
| 0 | 1 | 1 | 16τ |
| 0 | 1 | 0 | 32τ |
| 0 | 0 | 1 | 64τ |
| 0 | 0 | 0 | 128τ |

е) замыкают перемычку 2 (см. рисунок 7.4). Индикация ошибки должна исчезнуть. С помощью декад меры электрического сопротивления P3026 (P327) устанавливают амплитуду двуполярных импульсов в пределах от 3 до 3,5 В. На информационном табло вольтметра не должно быть сообщения об ошибке.

ж) устанавливают амплитуду импульсов в пределах от 1 до 1,5 В. На информационном табло должно появиться сообщение «ДЕФЕКТ».

з) устанавливают на кодовом переключателе код «000000X» и нажимают кнопку «НАЧ.УСТАН.»;

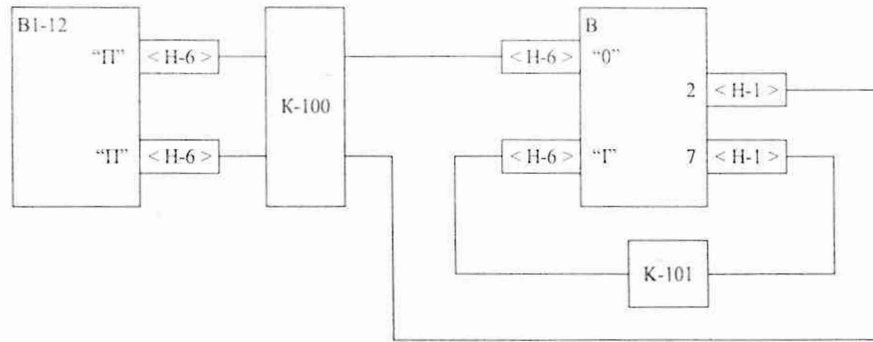


Подп. и дата
 Инв. № дубл.
 Взам. инв. №
 Подп. и дата
 Инв. № подл.

| | | | | |
|-----|------|----------|-------|------|
| Изм | Лист | № докум. | Подп. | Дата |
|-----|------|----------|-------|------|

УШЯИ.411182.001 МП

и) собирают схему электрическую структурную в соответствии с рисунком 7.5, устанавливают поверяемый вольтметр в режим измерения постоянного тока;



В1-12 – прибор для поверки вольтметров дифференциальный;
 Н-6, Н-1 – насадки «006», «001» из комплекта поверяемого вольтметра;
 К-101, К-100 – кабели «К-101» и «К-100» из комплекта поверяемого вольтметра;
 В – поверяемый вольтметр.

Рисунок 7.5 – Схема электрическая структурная подключения приборов для проверки вольтметра в режиме измерения силы постоянного тока

к) подают от прибора для поверки вольтметров дифференциального В1-12 (далее – прибора В1-12) напряжение значением 3,5 В положительной и отрицательной полярности. Показания вольтметра должны быть в пределах от 0,4 до 0,6 мА;

л) подают от прибора В1-12 напряжение значением 16 В положительной и отрицательной полярности. Показания вольтметра должны быть в пределах от 2,5 до 5 мА.

Результаты проверки считают положительными, если в процессе проверки выполняются все требования 7.2.9.

7.3 Определение метрологических характеристик

7.3.1 Определение диапазонов измерения и погрешности вольтметров при измерении напряжения постоянного тока

7.3.1.1 Определение диапазонов измерения и погрешности вольтметра при измерении напряжения постоянного тока проводят в точках, указанных в таблице 7.7, и в точке 0 В на всех диапазонах:

Таблица 7.7

| U _к | Точка поверки U _п , В | Пределы допускаемой погрешности | | | |
|----------------|----------------------------------|---------------------------------|---------------------------------|--------------------------|---------------------------------|
| | | формат индикации 5 ½ | | формат индикации 6 ½ | |
| | | ±Δ *, ед. мл. разряда | ±0,8·γ·Δ **, ед. мл. разряда | ±Δ *, ед. мл. разряда | ±0,8·γ·Δ **, ед. мл. разряда |
| 200 мВ | 200,0000 мВ | 12 | 9 | 92 | 66 |
| | -200,0000 мВ | 12 | 9 | 92 | 66 |
| 2 В | 0,200000 | 3 | 2 | 14 | 10 |
| | 2,000000 | 10 | 7 | 86 | 62 |
| | -2,000000 | 10 | 7 | 86 | 62 |
| 20 В | 02,00000 | 3 | 2 | 11 | 8 |
| | 10,00000 | 5 | 4 | 35 | 25 |
| | 20,00000 | 8 | 6 | 65 | 47 |
| | -20,00000 | 8 | 6 | 65 | 47 |

Окончание таблицы 7.7

| U _к | Точка поверки U _{п.} , В | Пределы допускаемой погрешности | | | |
|----------------|-----------------------------------|---------------------------------|---------------------------------|--------------------------|---------------------------------|
| | | формат индикации 5 ½ | | формат индикации 6 ½ | |
| | | ±Δ *, ед. мл. разряда | ±0,8·γ·Δ **, ед. мл. разряда | ±Δ *, ед. мл. разряда | ±0,8·γ·Δ **, ед. мл. разряда |
| 200 В | 010,0000 | 3 | 2 | 10 | 7 |
| | 100,0000 | 7 | 5 | 55 | 40 |
| | 200,0000 | 12 | 9 | 105 | 76 |
| | -200,0000 | 12 | 9 | 105 | 76 |
| 1000 В | 0100,000 | 3 | 2 | 10 | 7 |
| | 1000,000 | 7 | 5 | 55 | 40 |
| | -1000,000 | 7 | 5 | 55 | 40 |

* Погрешность вольтметра при измерении напряжения постоянного тока при последующей поверке.

** Погрешность вольтметра при измерении напряжения постоянного тока при первичной поверке.

Примечания

1 Δ - абсолютное значение предела погрешности в точке поверки.

2 γ - значение относительного контрольного допуска равно 0,9.

а) в режиме измерения напряжения постоянного тока при отключенной кнопке **НУЛЬ**, находящейся на передней панели вольтметра, соединить кабелем «101» входные гнезда «U,R» и «0» и проверить показания вольтметра на всех диапазонах;

б) подать на вход поверяемого вольтметра на диапазоне с конечным значением 2 В напряжение 2 В от компаратора Р3003, зафиксировать показание вольтметра, отключить кнопку **УСРЕДН**, на индикаторном табло поверяемого вольтметра должна исчезнуть индикация формата 6 ½. Разность показаний не должна превышать 14 мкВ;

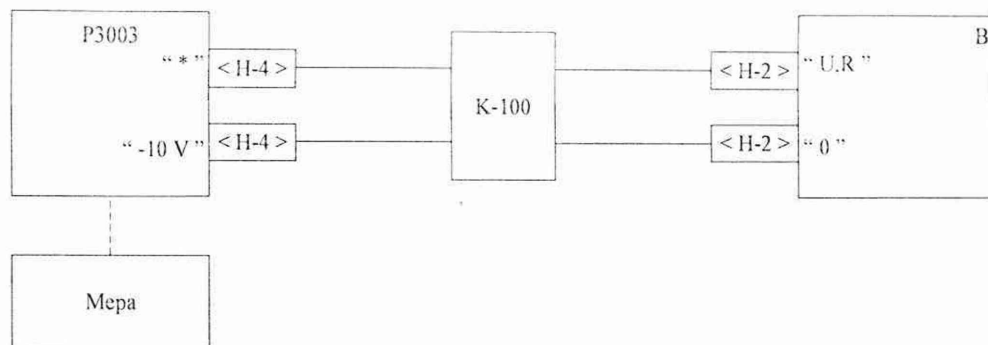
в) погрешность вольтметра при измерении напряжения постоянного тока в диапазоне от 0 до 10 В определяют по схеме электрической структурной, приведенной на рисунке 7.6, используя в качестве источника напряжения компаратор напряжения Р3003 (далее – компаратор) в режиме калибратора на диапазоне с конечным значением 10 В.

| | |
|--------------|--|
| Подп. и дата | |
| Име. № дубл. | |
| Взам. име. № | |
| Подп. и дата | |
| Име. № подл. | |

| | | | | |
|-----|------|----------|-------|------|
| Изм | Лист | № докум. | Подп. | Дата |
|-----|------|----------|-------|------|

УШЯИ.411182.001 МП





P3003 – компаратор напряжения;

Мера – элемент нормальный X-482, (6 – 10) шт.;

H-4 и H-2 – насадки «004» и «002» из комплекта поверяемого вольтметра;

K-100 – кабель «K-100» из комплекта поверяемого вольтметра;

В – поверяемый вольтметр.

Рисунок 7.6 – Схема электрическая структурная подключения приборов для определения погрешности вольтметра при измерении напряжений постоянного тока в диапазоне от 0 до 10 В

Перед началом измерений необходимо откалибровать компаратор с погрешностью ± 2 мкВ по внешнему эталонному элементу нормальному X-482, для чего необходимо выставить по ряду «X2» («X1») компаратора действительное значение меры напряжения. С помощью внешнего устройства сравнить выходное напряжение меры и компаратора и уровнять их потенциометром «E_N» компаратора с точностью ± 2 мкВ;

г) погрешность вольтметра при измерении напряжения постоянного тока в точке 20 В определяют по схеме электрической структурной, приведенной на рисунке 7.7, подавая на вход поверяемого вольтметра напряжение от последовательно соединённых компаратора и прибора В1-12, для чего установить предварительно на выходе компаратора напряжение значением 10 В и с точностью ± 3 мкВ равное ему напряжение на выходе прибора В1-12 в режиме «ИКН», сравнив их с помощью внешнего устройства.

Примечания

1 В качестве внешнего (эталонного) устройства использовать вольтметр В7-39 или В7-54/2;

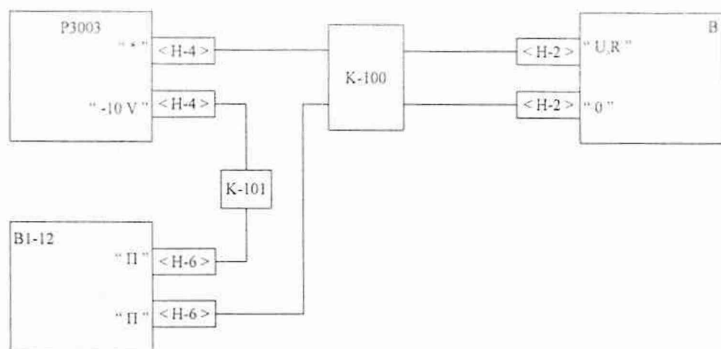
2 На каждом диапазоне поверяемого вольтметра и внешнего устройства и при смене полярности входного напряжения необходимо скомпенсировать суммарное смещение нуля системы с помощью кнопки «0» с точностью значения, равного ± 1 ед. мл. разряда $\pm 0,3$ мкВ.

| | |
|--------------|--------------|
| Име. № подл. | Подп. и дата |
| Взам. инв. № | Име. № дубл. |
| Подп. и дата | Подп. и дата |

| | | | | |
|-----|------|----------|-------|------|
| Изм | Лист | № докум. | Подп. | Дата |
|-----|------|----------|-------|------|

УШЯИ.411182.001 МП





P3003 – компаратор напряжения;

B1-12 – прибор для поверки вольтметров дифференциальный B1-12;

H-4, H-6, H-2 – насадки «004», «006», «002» из комплекта поверяемого вольтметра;

K-100, K-101 – кабели «K-100», «K-101» из комплекта поверяемого вольтметра;

B – поверяемый вольтметр.

Рисунок 7.7 – Схема электрическая структурная подключения приборов для определения погрешности вольтметра при измерении напряжения постоянного тока в точке «20 В»

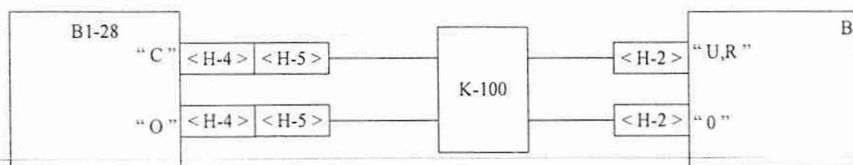
Результаты поверки считают положительными, если значение U , рассчитанное по формуле (7.1), находится в пределах значений, указанных в таблице 7.7.

$$U = U_B - U_{\Pi}, \quad (7.1)$$

где U_{Π} – напряжение, подаваемое на вход поверяемого вольтметра;

U_B – показания поверяемого вольтметра.

д) погрешность вольтметра при измерении напряжения постоянного тока в диапазоне от 100 до 1000 В определяют по схеме электрической структурной, приведенной на рисунке 7.8.



B1-28 – калибратор вольтметров универсальный;

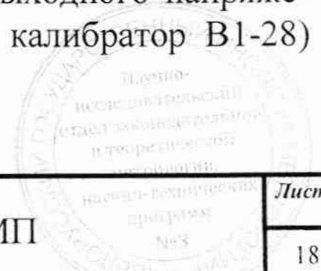
H-4, H-5, H-2 – насадки «004», «005», «002» из комплекта поверяемого вольтметра;

K-100 – кабель «K-100» из комплекта поверяемого вольтметра;

B – поверяемый вольтметр.

Рисунок 7.8 – Схема электрическая структурная подключения приборов для определения погрешности вольтметра при измерении напряжения постоянного тока в диапазоне от 100 до 1000 В

Перед измерением определяют действительное значение выходного напряжения калибратора вольтметров универсального B1-28 (далее – калибратор B1-28) (B1-12) в соответствии с методикой 7.3.1.2.



| | | | | |
|------|------|----------|-------|------|
| Изм. | Лист | № докум. | Подп. | Дата |
| | | | | |
| Изм. | Лист | № докум. | Подп. | Дата |
| | | | | |

7.3.1.2 Определение действительного значения выходного напряжения калибратора В1-28 (В1-12) в диапазоне от 100 до 1000 В проводят следующим образом:

1-й вариант – Определение с помощью вольтметра-калибратора постоянного тока В1-18А/1 (далее – вольтметр-калибратор В1-18А/1):

а) определить константу «С» вольтметра-калибратора В1-18А/1 путем измерения на диапазоне с конечным значением 10 В выходного напряжения внешней эталонной меры, указанной в 7.3.1.1, перечисление в), и вычислить по формуле (7.2) значения U с точностью до семи знаков после запятой.

$$U = \frac{U_{B1}}{U_{B2}}, \quad (7.2)$$

где U_{B1} – напряжение, подаваемое на вход вольтметра-калибратора В1-18А/1;

U_{B2} – показания вольтметра-калибратора В1-18А/1.

б) измерить напряжение на выходе калибратора В1-28 с помощью вольтметра-калибратора В1-18А/1 в режиме «масштабирование» (СХ), зафиксировать показание вольтметра-калибратора В1-18А/1 и использовать его в качестве действительного значения. Напряжение 100 В измерить на диапазоне с конечным значением 100 В вольтметра-калибратора В1-18А/1, напряжение 500 и 1000 В – на диапазоне с конечным значением 1000 В.

2-й вариант – Определение с помощью компаратора и блока поверки из комплекта прибора В1-12:

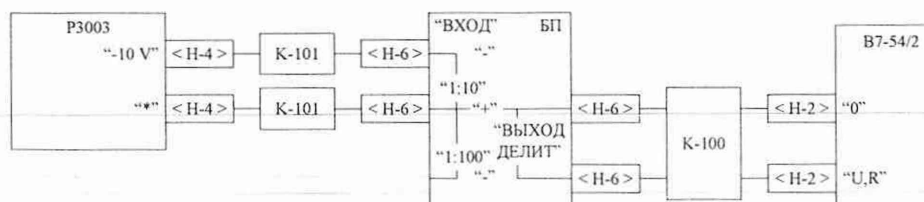
а) калибровка компаратора в соответствии с 7.3.1.2, перечисление б);

б) настроить делитель «1:10» блока поверки, для чего:

- измерить вольтметром В7-54/2 на диапазоне с конечным значением 2 В напряжение в точке минус 1 В на выходе компаратора (в режиме калибратора на диапазоне с конечным значением 10 В);

- зафиксировать показание напряжения вольтметра U_1 ;

- собрать схему электрическую структурную подключения приборов в соответствии с рисунком 7.9;



Р3003 – компаратор напряжения;

Н-4, Н-6, Н-2 – насадки «004», «006», «002» из комплекта поверяемого вольтметра;

К-100, К-101 – кабели «К-100», «К-101» из комплекта поверяемого вольтметра;

БП – блок поверки из комплекта прибора для поверки вольтметров дифференциальный В1-12;

В7-54/2 – вольтметр универсальный цифровой.

Рисунок 7.9 – Схема электрическая структурная подключения приборов для определения действительного значения выходного напряжения прибора В1-12 (или В1-28) в диапазоне от 100 до 1000 В

| | |
|--------------|--------------|
| Име. № дубл. | Подп. и дата |
| Взам. итв. № | |
| Подп. и дата | |
| Име. № подл. | |

| | | | | |
|------|------|----------|-------|------|
| Изм. | Лист | № докум. | Подп. | Дата |
| | | | | |

- выставить на выходе компаратора напряжение значением минус 10 В;
 - с помощью потенциометра «1:10» блока поверки выставить на информационном табло вольтметра показание напряжения U_1 с точностью ± 1 мкВ.

в) измерить вольтметром В7-54/2 на диапазоне с конечным значением 20 В напряжение в точке «-10 В» на выходе компаратора, зафиксировать показания напряжения вольтметра U_2 .

В схеме электрической структурной подключения приборов, приведенной на рисунке 7.9, вместо компаратора подключить к блоку поверки прибор В1-12, выставить на его выходе напряжение значением минус 100 В. Определить погрешность прибора В1-12 в точке «100 В» по формуле.

$$\Delta_{В1-12} = (U_{В7-54/2} - U_2) \cdot 10, \quad (7.3)$$

где $U_{В7-54/2}$ – показание вольтметра В7-54/2;

U_2 – значение напряжения U_2 .

г) настроить делитель «1:100» блока поверки, для чего:

- измерить вольтметром В7-54/2 на диапазоне с конечным значением 0,2 В напряжение в точке «-0,1 В» на выходе компаратора;

- зафиксировать показание напряжения вольтметра U_3 ;

- собрать схему электрическую структурную в соответствии с рисунком 7.9;

- клемму «-10 В» компаратора соединить с клеммой «ВХОД 1:100» блока поверки БП (см. рисунок 7.9);

- выставить на выходе компаратора напряжение значением 10 В;

- с помощью потенциометра «1:100» блока поверки БП выставить на информационном табло вольтметра с точностью ± 3 мкВ значение напряжения U_3 .

д) собрать схеме электрическую структурную подключений в соответствии с рисунком 7.10. Выставить на выходе прибора В1-12 напряжение значением минус 1000 В. Определить погрешность прибора В1-12 в точке «1000 В» по формуле.

$$\Delta_{В1-12} = (U_{В7-54/2} - U_2) \cdot 100, \quad (7.4)$$

где $U_{В7-54/2}$ – показание вольтметра В7-54/2;

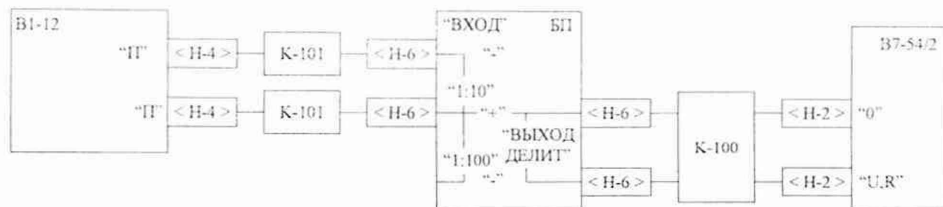
U_2 – значение напряжения U_2 .

| | | | | |
|--------------|--------------|--------------|--------------|--------------|
| Исв. № подл. | Подп. и дата | Взам. инв. № | Иис. № дубл. | Подп. и дата |
| | | | | |

| | | | | |
|-----|------|----------|-------|------|
| Изм | Лист | № докум. | Подп. | Дата |
| | | | | |

УШЯИ.411182.001 МП





V1-12 – прибор для поверки вольтметров дифференциальный;
 Н-4, Н-6, Н-2 – насадки «004», «006», «002» из комплекта поверяемого вольтметра;
 К-100, К-101 – кабели «К-100», «К-101» из комплекта поверяемого вольтметра;
 БП – блок поверки из комплекта прибора для поверки вольтметров дифференциальный V1-12;
 В7-54/2 – вольтметр универсальный.

Рисунок 7.10 – Схема электрическая структурная подключения приборов для определения действительного значения выходного напряжения прибора V1-12 (или V1-28) в диапазоне от 100 до 1000 В

е) измерить вольтметром В7-54/2 на диапазоне с конечным значением 20 В напряжение в точке «-5 В» на выходе компаратора. Зафиксировать показание напряжения вольтметра U_2 . Выставить на выходе прибора V1-12 напряжение значением 500 В и определить погрешность прибора V1-12 по формуле (7.4).

7.3.2 Определение диапазонов измерения и погрешности вольтметров при измерении среднеквадратического значения напряжения переменного тока

7.3.2.1 Определение диапазонов измерения и погрешности вольтметров при измерении среднеквадратического значения напряжения переменного тока проводят в точках и на частотах, указанных в таблицах 7.8 и 7.9, по схемам электрическим структурным, приведенным на рисунках 7.11 и 7.12.

Таблица 7.8

| U_k | Точка поверки U_p , В | Частота, Гц | Пределы допускаемой погрешности | |
|--------|-------------------------|-------------|---------------------------------|---|
| | | | Δ^* , ед. мл. разряда | $0,8 \cdot \gamma \cdot \Delta^{**}$, ед. мл. разряда |
| 200 мВ | 001,000 мВ | 400 | 101 | 73 |
| | | 10 кГц | 101 | 73 |
| | | 100 кГц | 406 | 292 |
| | 200,000 мВ | 400 | 300 | 216 |
| | | 10 кГц | 300 | 216 |
| | | 100 кГц | 1600 | 1152 |
| 2 В | 0,01000 | 400 | 101 | 73 |
| | | 10 кГц | 101 | 73 |
| | | 100 кГц | 404 | 291 |
| | 0,10000 | 400 | 110 | 79 |
| | | 100 кГц | 440 | 317 |
| | | 1,00000 | 400 | 200 |
| | 2,00000 | 10 | 2100 | 1512 |
| | | 20 | 1000 | 720 |
| | | 60 | 400 | 288 |

Инв. № подл. | Подп. и дата | Инв. № дубл. | Подп. и дата | Взам. инв. № | Подп. и дата

Окончание таблицы 7.8

| U_k | Точка поверки $U_{п.}$ В | Частота, Гц | Пределы допускаемой погрешности | |
|--------|-----------------------------|-------------|---------------------------------|---|
| | | | Δ^* , ед. мл. разряда | $0,8 \cdot \gamma \cdot \Delta^{**}$, ед. мл. разряда |
| | | 400 | 300 | 216 |
| | | 10 кГц | 300 | 216 |
| | | 20 кГц | 400 | 288 |
| | | 100 кГц | 1200 | 864 |
| 20 В | 20,0000 | 400 | 300 | 216 |
| | | 10 кГц | 300 | 216 |
| | | 100 кГц | 1200 | 864 |
| 200 В | 200,000 | 400 | 500 | 360 |
| | | 10 кГц | 500 | 360 |
| | | 100 кГц | 1200 | 864 |
| 700 В | 003,50 | 100 кГц | 203 | 146 |
| | | 200,00 | 110 | 79 |
| | 200,00 | 10 кГц | 320 | 230 |
| | | 100 кГц | 320 | 230 |
| | 700,00 | 400 | 210 | 151 |
| | | 10 кГц | 210 | 151 |
| 20 кГц | 350 | 252 | | |

* Погрешность вольтметра при измерении среднеквадратического значения напряжения переменного тока при последующей поверке.

** Погрешность вольтметра при измерении среднеквадратического значения напряжения переменного тока при первичной поверке.

Примечания

1 Δ - абсолютное значение предела погрешности в точке поверки.

2 γ - значение относительного контрольного допуска равно 0,9.

Таблица 7.9

| U_k | Точка поверки $U_{п.}$ В | Частота, кГц | Пределы допускаемой погрешности | |
|--------|-----------------------------|--------------|---------------------------------|---|
| | | | Δ^* , ед. мл. разряда | $0,8 \cdot \gamma \cdot \Delta^{**}$, ед. мл. разряда |
| 200 мВ | 010,000 мВ | 300 | 2900 | 2088 |
| | 200,000 мВ | 300 | 20000 | 14400 |
| 2 В | 0,10000 | 300 | 1450 | 1044 |
| | | 1000 | 2900 | 2088 |
| | 1,80000 | 300 | 9100 | 6552 |
| | | 1000 | 18200 | 13104 |
| 20 В | 01,0000 | 300 | 1450 | 1044 |
| | | 1000 | 2900 | 2088 |
| | 10,0000 | 300 | 5500 | 3960 |
| | | 1000 | 11000 | 7920 |
| | 18,0000 | 300 | 9100 | 6552 |
| | | 1000 | 18200 | 13104 |

* Погрешность вольтметра при измерении среднеквадратического значения напряжения постоянного тока при последующей поверке.

** Погрешность вольтметра при измерении среднеквадратического значения напряжения постоянного тока при первичной поверке.

Примечания

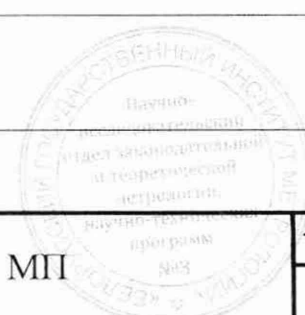
1 Δ - абсолютное значение предела погрешности в точке поверки.

2 γ - значение относительного контрольного допуска равно 0,9.

| | |
|--------------|--|
| Подп. и дата | |
| Име. № дубл. | |
| Взам. инв. № | |
| Подп. и дата | |
| Име. № подл. | |

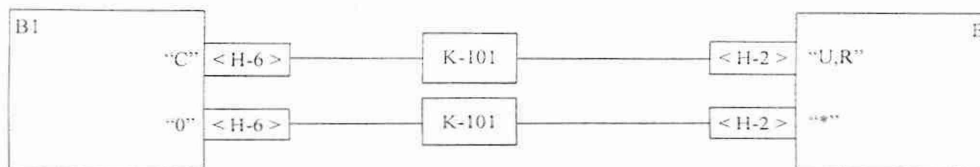
| | | | | |
|-----|------|----------|-------|------|
| Изм | Лист | № докум. | Подп. | Дата |
|-----|------|----------|-------|------|

УШЯИ.411182.001 МП



Лист

22



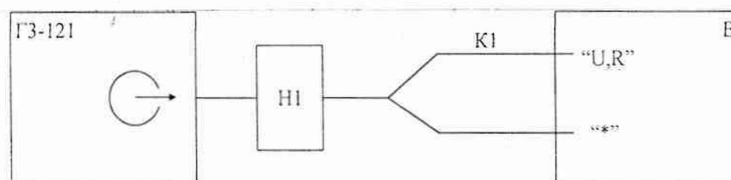
В1 – прибор для поверки вольтметров В1-27 или калибратор вольтметров универсальный В1-28;

Н-6, Н-2 – насадки «006», «002» из комплекта поверяемого вольтметра;

К-101 – кабель «К-101» из комплекта поверяемого вольтметра;

В – поверяемый вольтметр.

Рисунок 7.11 – Схема электрическая структурная подключения приборов для определения погрешности вольтметра при измерении среднеквадратического значения напряжения переменного тока в диапазоне частот от 10 Гц до 100 кГц



ГЗ-121 – генератор сигналов низкочастотный;

Н1 – нагрузка 600 Ом из комплекта генератора ГЗ-121;

К1 – кабель 850.192-06 из комплекта генератора ГЗ-121;

В – поверяемый вольтметр.

Рисунок 7.12 – Схема электрическая структурная подключения приборов для проверки погрешности вольтметра при измерении среднеквадратического значения напряжения переменного тока до 10 В в диапазоне частот выше 100 кГц до 1 МГц

В качестве источника сигнала для точек поверки, указанных в таблице 7.8, используют прибор для поверки вольтметров В1-27, за исключением точек поверки 2 В; 10, 20 Гц, где используют калибратор вольтметров универсальный В1-28.

Отсчет показаний поверяемого вольтметра производят после установления параметров входного сигнала. При частотах входного сигнала ниже 20 Гц и при значительных флуктуациях показаний отсчет показаний производят при включенной кнопке **УСРЕДН** (фильтр).

Результаты поверки считают положительными, если U рассчитанное по формуле (7.1) находится в пределах значений, указанных в таблицах 7.8 и 7.9.

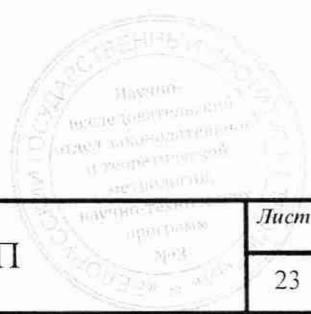
7.3.2.2 Определение погрешности поверяемого вольтметра на диапазоне с конечным значением 20 В при входном напряжении 18 В и частотой от 100 кГц до 1 МГц проводят в следующей последовательности:

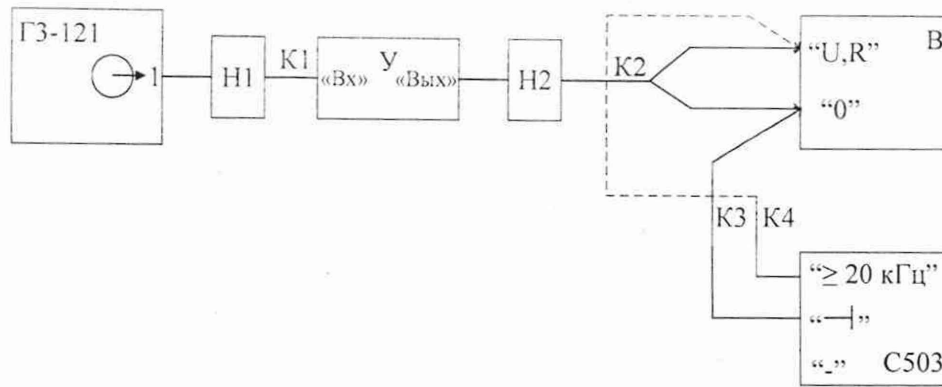
а) собрать схему электрическую структурную подключения приборов в соответствии с рисунком 7.13.

| | |
|--------------|--------------|
| Име. № подл. | Подп. и дата |
| Взам. инв. № | Име. № дубл. |
| Подп. и дата | Подп. и дата |

| | | | | |
|-----|------|----------|-------|------|
| Изм | Лист | № докум. | Подп. | Дата |
|-----|------|----------|-------|------|

УШЯИ.411182.001 МП





- ГЗ-121 – генератор сигналов низкочастотный;
 Н1 – нагрузка 600 Ом из комплекта генератора ГЗ-121;
 К1 – кабель НЕЭ4.851.081-6 из комплекта генератора ГЗ-121;
 У – усилитель из комплекта генератора ГЗ-112/1;
 Н2 – нагрузка 1 КОм из комплекта генератора ГЗ-112/1;
 К2 – кабель НЕЭ4.850.192-06 из комплекта ГЗ-121;
 К3, К4 – провод МГШВ-0,5, L = 30 см;
 С503 – вольтметр электростатический;
 В – поверяемый вольтметр.

Рисунок 7.13 – Схема электрическая структурная подключения приборов для проверки погрешности вольтметра при измерении среднеквадратического значения напряжения переменного тока частотой от 100 кГц до 1 МГц на диапазонах измерений с конечным значением 20 В в точке 18 В

б) установить на входе поверяемого напряжение в пределах 10 - 20 В. Измерить выходное напряжение генератора ГЗ-121. Контроль осуществлять по вольтметру усилителя ГЗ-112/1. Затем параллельно входу поверяемого вольтметра подключить электростатический вольтметр С503 и установить его показания в пределах $(18 \pm 0,4)$ В, изменяя выходное напряжение генератора ГЗ-121.

в) произвести отсчет показаний поверяемого вольтметра.

7.3.2.3 Результаты проверки считают положительными, если значение U рассчитанное по формуле (7.1), находится в пределах значений, указанных в таблицах 7.8 и 7.9.

7.3.3 Определение диапазона измерения и погрешности вольтметров при измерении силы постоянного тока

Определение диапазона измерения и погрешности вольтметров при измерении силы постоянного тока проводят в точках поверки, указанных в таблице 7.10, в следующей последовательности:

| | |
|--------------|--|
| Подп. и дата | |
| Изм. № дубл. | |
| Взам. инв. № | |
| Подп. и дата | |
| Изм. № подл. | |

| | | | | |
|------|------|----------|-------|------|
| Изм. | Лист | № докум. | Подп. | Дата |
| | | | | |

УШЯИ.411182.001 МП

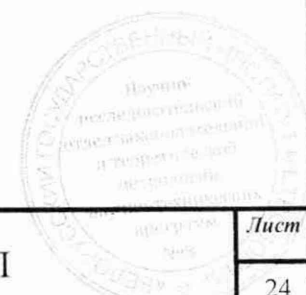


Таблица 7.10

| I _к , А | Точка поверки I _п , А | Пределы допускаемой погрешности | | | |
|--------------------|----------------------------------|---------------------------------|---------------------------------|--------------------------|---------------------------------|
| | | формат индикации 5 ½ | | формат индикации 6 ½ | |
| | | ±Δ *, ед. мл. разряда | ±0,8·γ·Δ **, ед. мл. разряда | ±Δ *, ед. мл. разряда | ±0,8·γ·Δ **, ед. мл. разряда |
| 2 | 0,500000 | 23 | 17 | 225 | 162 |
| | 1,000000 | 35 | 25 | 350 | 252 |
| | 2,000000 | 80 | 58 | 800 | 576 |

* Погрешность вольтметра при измерении силы постоянного тока при последующей поверке.

** Погрешность вольтметра при измерении силы постоянного тока при первичной поверке.

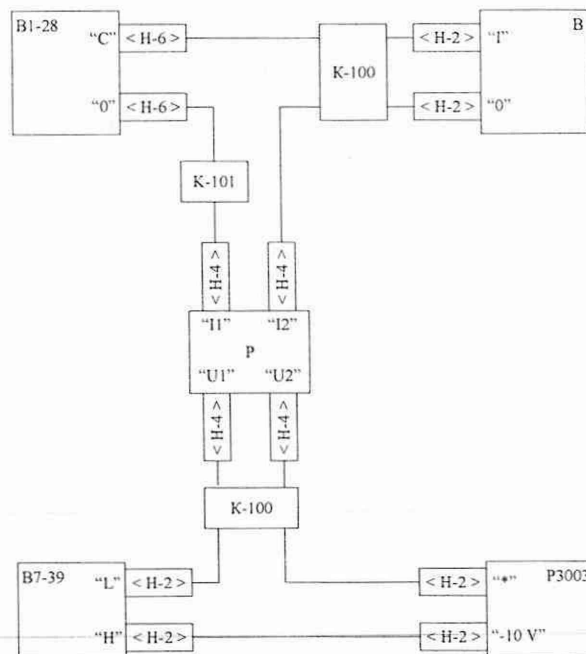
Примечания

1 Δ - абсолютное значение предела погрешности в точке поверки.

2 γ - значение относительного контрольного допуска равно 0,9.

а) выставить на выходе компаратора Р3003 (в режиме калибратора) напряжение значением 10 В, измерить его поверяемым вольтметром и с помощью потенциометра «Е_н» компаратора добиться показания вольтметра (10,00000 ± 0,00003) В.

б) соединить приборы по схеме электрической структурной, приведенной на рисунке 7.14.



Р3003 – компаратор напряжения;

Н-4, Н-6, Н-2 – насадки «004», «006», «002» из комплекта поверяемого вольтметра;

К-100, К-101 – кабели «К-100», «К-101» из комплекта поверяемого вольтметра;

В1-28 – калибратор вольтметров универсальный;

Р - катушка электрического сопротивления Р321 (0,1 Ом);

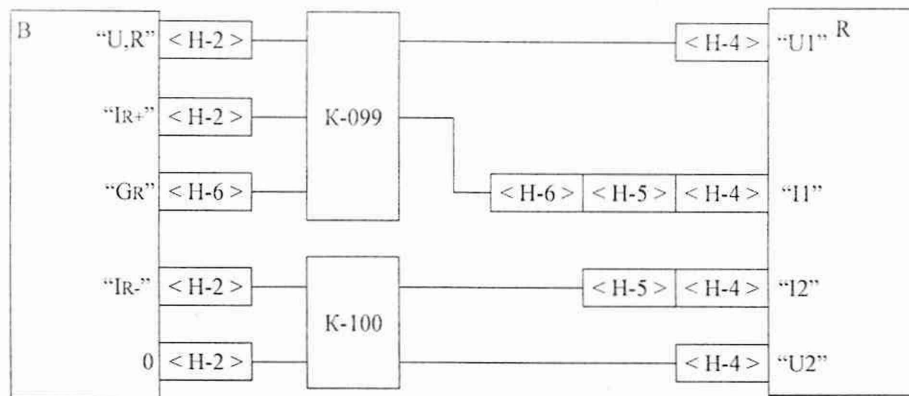
В7-39 - вольтметр универсальный цифровой;

В - поверяемый вольтметр.

Рисунок 7.14 – Схема электрическая структурная подключения приборов для определения погрешности вольтметра при измерении силы постоянного тока

| | |
|--------------|--|
| Подп. и дата | |
| Инв. № дубл. | |
| Взам. инв. № | |
| Подп. и дата | |
| Инв. № подл. | |

| | | | | |
|-----|------|----------|-------|------|
| Изм | Лист | № докум. | Подп. | Дата |
| | | | | |



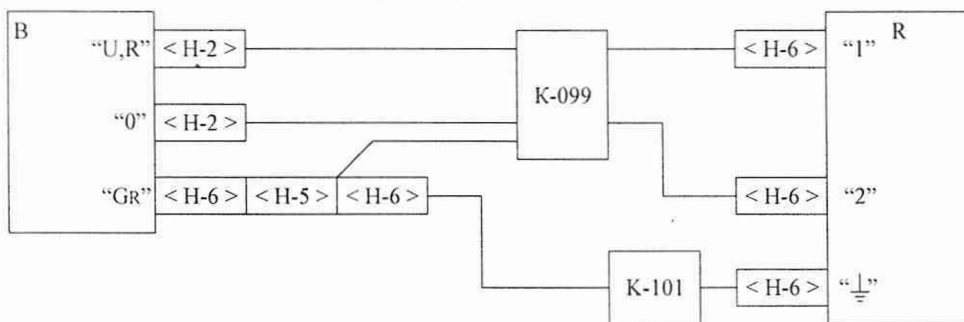
H-6, H-2, H-4, H-5 – насадки «006», «002», «004», «005» из комплекта поверяемого вольтметра;

K-100, K-099 – кабели «K-100» и «K-099» из комплекта поверяемого вольтметра;

R – мера сопротивления (из таблицы 7.10);

B – поверяемый вольтметр.

Рисунок 7.16 – Схема электрическая структурная подключения приборов для определения погрешности вольтметра при измерении сопротивления постоянному току на диапазоне 200 Ом, 2, 20, 200 кОм



H-6, H-2, H-5 – насадки «006», «002», «005» из комплекта поверяемого вольтметра;

K-101, K-099 – кабели «K-101» и «K-099» из комплекта поверяемого вольтметра;

R – мера сопротивления (из таблицы 7.10);

B – поверяемый вольтметр.

Рисунок 7.17 – Схема электрическая структурная подключения приборов для определения погрешности вольтметра при измерении сопротивления постоянному току на диапазоне 2, 20 МОм

Примечание – При проведении измерений необходимо провести учет смещения нуля с точностью до 1 ед. мл. разряда или 0,3 мОм, для чего проводник, подключенный к гнезду « I_R^+ », отсоединить от меры сопротивления и соединить с проводником, подключенным к гнезду « I_R^- » (не отключая его от меры сопротивления) и нажать клавишу **Нум** поверяемого вольтметра.

Результаты поверки считают положительными, если во всех поверяемых точках разность между показанием вольтметра и действительным значением измеряемого сопротивления эталонной меры, не превышает значений, указанных в таблице 7.12.

| | |
|--------------|--------------|
| Исх. № подл. | Подп. и дата |
| Взам. инв. № | Исх. № дубл. |
| Подп. и дата | |
| Исх. № подл. | |

| | | | | |
|-----|------|----------|-------|------|
| Изм | Лист | № докум. | Подп. | Дата |
| | | | | |

УШЯИ.411182.001 МП

Лист

28

8 Оформление результатов поверки

8.1 Результаты поверки заносят в протокол, рекомендуемая форма которого приведена в приложении Б.

8.2 При положительных результатах поверки вольтметров на них наносят знак поверки и (или) выдают свидетельство о поверке:

- для вольтметров, применяемых при измерениях в сфере законодательной метрологии, по форме, установленной [3];

- для вольтметров, применяемых при измерениях вне сферы законодательной метрологии, по форме, установленной в технических нормативных правовых актах в области технического нормирования и стандартизации по вопросам обеспечения единства измерений, локальных правовых актах юридического лица или индивидуального предпринимателя, осуществляющих поверку.

8.3 При отрицательных результатах первичной поверки вольтметров выдают заключение о непригодности:

- для вольтметров, применяемых при измерениях в сфере законодательной метрологии, по форме, установленной [3];

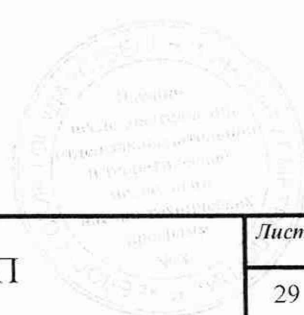
- для вольтметров, применяемых при измерениях вне сферы законодательной метрологии, по форме, установленной в технических нормативных правовых актах в области технического нормирования и стандартизации по вопросам обеспечения единства измерений, локальных правовых актах юридического лица или индивидуального предпринимателя, осуществляющих поверку.

При отрицательных результатах последующей поверки вольтметров выдают заключение о непригодности:

- для вольтметров, применяемых при измерениях в сфере законодательной метрологии, по форме, установленной [3];

- для вольтметров, применяемых при измерениях вне сферы законодательной метрологии, по форме, установленной в технических нормативных правовых актах в области технического нормирования и стандартизации по вопросам обеспечения единства измерений, локальных правовых актах юридического лица или индивидуального предпринимателя, осуществляющих поверку, ранее нанесенный знак поверки подлежит уничтожению путем приведения его в состояние, непригодное для дальнейшего применения, предыдущее свидетельство прекращает свое действие.

| | | | | |
|--------------|--------------|--------------|--------------|--------------|
| Име. № подл. | Подп. и дата | Име. № дубл. | Взам. инв. № | Подп. и дата |
| | | | | |
| | | | | |
| | | | | |
| | | | | |



УШЯИ.411182.001 МП

| | | | | |
|-----|------|----------|-------|------|
| Изм | Лист | № докум. | Подп. | Дата |
| | | | | |

**Приложение А
(обязательное)**

**Обязательные метрологические требования к
характеристикам вольтметров**

Обязательные метрологические требования к характеристикам вольтметров приведены в таблице А.1.

Таблица А.1 – Измерение напряжения постоянного тока

| Наименование | Значение | |
|---|--|--|
| | Формат индикации 5 ½ | Формат индикации 6 ½ |
| 1 | 2 | 3 |
| Измерение напряжения постоянного тока: | | |
| Диапазон измерений | от 100 мВ до 1000 В | |
| Пределы измерений | 200 мВ; 2; 20; 200; 1000 В | |
| Пределы допускаемой основной абсолютной погрешности: | | |
| на пределе измерений 200 мВ | $\pm(0,00004 \cdot U + 4 \text{ мкВ})$ | $\pm(0,00004 \cdot U + 1,2 \text{ мкВ})$ |
| на пределе измерений 2 В | $\pm(0,00004 \cdot U + 20 \text{ мкВ})$ | $\pm(0,00004 \cdot U + 5 \text{ мкВ})$ |
| на пределе измерений 20 В | $\pm(0,00003 \cdot U + 200 \text{ мкВ})$ | $\pm(0,00003 \cdot U + 50 \text{ мкВ})$ |
| на пределе измерений 200 В | $\pm(0,00005 \cdot U + 2 \text{ мВ})$ | $\pm(0,00005 \cdot U + 0,5 \text{ мВ})$ |
| на пределе измерений 1000 В | $\pm(0,00005 \cdot U + 20 \text{ мВ})$ | $\pm(0,00005 \cdot U + 5 \text{ мВ})$ |
| Измерение среднего квадратического значения напряжения переменного тока: | | |
| Диапазон измерений | от 1 мВ до 700 В | |
| Пределы измерений | 200 мВ; 2; 20; 200; 700 В | |
| Пределы допускаемой основной абсолютной погрешности: | | |
| в диапазоне частот от 10 до 20 Гц: | | |
| на пределе измерений 200 мВ | $\pm(0,01 \cdot U + 200 \text{ мкВ})$ | — |
| на пределе измерений 2 В | $\pm(0,01 \cdot U + 1 \text{ мВ})$ | — |
| на пределе измерений 20 В | $\pm(0,01 \cdot U + 10 \text{ мВ})$ | — |
| на пределе измерений 200 В | $\pm(0,01 \cdot U + 100 \text{ мВ})$ | — |
| на пределе измерений 700 В | $\pm(0,01 \cdot U + 700 \text{ мВ})$ | — |
| в диапазоне частот от 20 до 60 Гц: | | |
| на пределе измерений 200 мВ | $\pm(0,004 \cdot U + 200 \text{ мкВ})$ | — |
| на пределе измерений 2 В | $\pm(0,0045 \cdot U + 1 \text{ мВ})$ | — |
| на пределе измерений 20 В | $\pm(0,0045 \cdot U + 10 \text{ мВ})$ | — |
| на пределе измерений 200 В | $\pm(0,0055 \cdot U + 100 \text{ мВ})$ | — |
| на пределе измерений 700 В | $\pm(0,005 \cdot U + 700 \text{ мВ})$ | — |
| в диапазоне частот от 60 до 400 Гц: | | |
| на пределе измерений 200 мВ | $\pm(0,001 \cdot U + 200 \text{ мкВ})$ | — |
| на пределе измерений 2 В | $\pm(0,0015 \cdot U + 1 \text{ мВ})$ | — |
| на пределе измерений 20 В | $\pm(0,002 \cdot U + 10 \text{ мВ})$ | — |
| на пределе измерений 200 В | $\pm(0,0035 \cdot U + 100 \text{ мВ})$ | — |
| на пределе измерений 700 В | $\pm(0,004 \cdot U + 700 \text{ мВ})$ | — |
| в диапазоне частот от 400 Гц до 10 кГц: | | |
| на пределе измерений 200 мВ | $\pm(0,001 \cdot U + 100 \text{ мкВ})$ | — |
| на пределе измерений 2 В | $\pm(0,001 \cdot U + 1 \text{ мВ})$ | — |
| на пределе измерений 20 В | $\pm(0,001 \cdot U + 10 \text{ мВ})$ | — |
| на пределе измерений 200 В | $\pm(0,002 \cdot U + 100 \text{ мВ})$ | — |

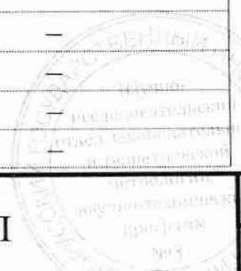
Подп. и дата

Инд. № дубл.

Взам. инв. №

Подп. и дата

Инд. № подл.



УШЯИ.411182.001 МП

Лист

30

Продолжение таблицы А.1

| 1 | 2 | 3 |
|--|---|---|
| на пределе измерений 700 В | $\pm(0,002 \cdot U + 700 \text{ мВ})$ | — |
| в диапазоне частот от 10 до 20 кГц: | | |
| на пределе измерений 200 мВ | $\pm(0,002 \cdot U + 200 \text{ мкВ})$ | — |
| на пределе измерений 2 В | $\pm(0,001 \cdot U + 2 \text{ мВ})$ | — |
| на пределе измерений 20 В | $\pm(0,0015 \cdot U + 20 \text{ мВ})$ | — |
| на пределе измерений 200 В | $\pm(0,004 \cdot U + 200 \text{ мВ})$ | — |
| на пределе измерений 700 В | $\pm(0,003 \cdot U + 1,4 \text{ В})$ | — |
| в диапазоне частот от 20 до 100 кГц: | | |
| на пределе измерений 200 мВ | $\pm(0,006 \cdot U + 400 \text{ мкВ})$ | — |
| на пределе измерений 2 В | $\pm(0,004 \cdot U + 4 \text{ мВ})$ | — |
| на пределе измерений 20 В | $\pm(0,004 \cdot U + 40 \text{ мВ})$ | — |
| на пределе измерений 200 В | $\pm(0,004 \cdot U + 400 \text{ мВ})$ | — |
| на пределе измерений 700 В | $\pm(0,006 \cdot U + 2 \text{ В})$ | — |
| в диапазоне частот от 100 до 300 кГц: | | |
| на пределе измерений 200 мВ | $\pm(0,09 \cdot U + 2 \text{ мВ})$ | — |
| на пределе измерений 2 В | $\pm(0,045 \cdot U + 10 \text{ мВ})$ | — |
| на пределе измерений 20 В | $\pm(0,045 \cdot U + 100 \text{ мВ})$ | — |
| в диапазоне частот от 300 кГц до 1 МГц: | | |
| на пределе измерений 2 В | $\pm(0,09 \cdot U + 20 \text{ мВ})$ | — |
| на пределе измерений 20 В | $\pm(0,09 \cdot U + 200 \text{ мВ})$ | — |
| Измерение силы постоянного тока | | |
| Диапазон измерений, А | от 0,5 до 2,0 | |
| Предел измерения, А | 2 | |
| Пределы допускаемой основной абсолютной погрешности: | | |
| при $I \leq 1$ | $\pm(0,00025 \cdot I + 100 \text{ мкА})$ | |
| при $I > 1$ | $\pm(0,00035 \cdot I + 100 \text{ мкА})$ | |
| Измерение силы переменного тока: | | |
| Диапазон измерений, А | от 0,01 до 2,00 | |
| Предел измерения, А | 2 | |
| Пределы допускаемой основной абсолютной погрешности: | | |
| в диапазоне частот от 20 до 60 кГц | $\pm(0,004 \cdot I + 2 \text{ мА})$ | |
| в диапазоне частот от 60 Гц до 1 кГц | $\pm(0,0015 \cdot I + 2 \text{ мА})$ | |
| в диапазоне частот от 1 до 5 кГц | $\pm(0,004 \cdot I + 2 \text{ мА})$ | |
| Измерение сопротивления постоянному току: | | |
| Диапазон измерений | от 10 МОм до 20 МОм | |
| Предел измерения | 200 Ом; 2; 20; 200 кОм; 2; 20 МОм | |
| Пределы допускаемой основной абсолютной погрешности: | | |
| на пределе измерений 200 Ом | $\pm(0,000085 \cdot R + 3 \text{ мОм})$ | $\pm(0,000085 \cdot R + 1,1 \text{ мОм})$ |
| на пределе измерений 2 кОм | $\pm(0,000085 \cdot R + 30 \text{ мОм})$ | $\pm(0,000085 \cdot R + 6,5 \text{ мОм})$ |
| на пределе измерений 20 кОм | $\pm(0,000085 \cdot R + 300 \text{ мОм})$ | $\pm(0,000085 \cdot R + 60 \text{ мОм})$ |
| на пределе измерений 200 кОм | $\pm(0,000085 \cdot R + 3 \text{ Ом})$ | $\pm(0,000085 \cdot R + 0,6 \text{ Ом})$ |
| на пределе измерений 2 МОм | $\pm(0,00023 \cdot R + 40 \text{ Ом})$ | $\pm(0,00023 \cdot R + 7 \text{ Ом})$ |
| на пределе измерений 20 МОм | $\pm(0,00035 \cdot R + 1 \text{ кОм})$ | $\pm(0,00035 \cdot R + 130 \text{ Ом})$ |
| Примечания – U, I, R - измеренное значение напряжения, В, силы тока, А, сопротивления, Ом. | | |

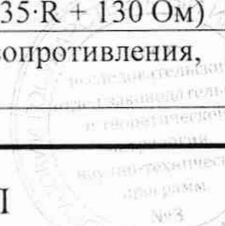
Подп. и дата

Иив. № дубл.

Взам. инв. №

Подп. и дата

Иив. № подл.



УШЯИ.411182.001 МП

Лист

31

| | | | | |
|-----|------|----------|-------|------|
| Изм | Лист | № докум. | Подп. | Дата |
|-----|------|----------|-------|------|

**Приложение Б
(рекомендуемое)
Форма протокола поверки**

Протокол № _____

поверки вольтметра универсального В7-54 _____

Заводской номер _____, выпуск 20 ____ года.

Наименование предприятия-владельца вольтметра _____

Изготовитель _____

Наименование организации, проводившей поверку _____

Дата поверки _____

Поверка проведена в соответствии с методикой поверки МРБ МП. _____-2022.

Б.1 Средства измерений, применяемые при поверке:

Таблица Б.1

| Наименование и тип средства измерений | Заводской номер | Свидетельство о поверке | |
|---------------------------------------|-----------------|-------------------------|---------------|
| | | номер | срок действия |
| | | | |
| | | | |
| | | | |
| | | | |
| | | | |

Б.2 Условия поверки:

- температура окружающего воздуха _____ °С;
- относительная влажность окружающего воздуха _____ %;
- атмосферное давление _____ кПа.

Б.3 Результаты поверки:

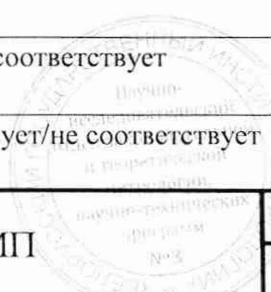
Б.3.1 Внешний осмотр _____
соответствует/не соответствует

Б.3.2 Опробование _____
соответствует/не соответствует

Б.3.2.1 Электрическое сопротивление изоляции _____
соответствует/не соответствует

Б.3.2.2 Режимы работы _____
соответствует/не соответствует

Б.3.2.3 Коэффициент подавления помех нормального вида _____
соответствует/не соответствует



УШЯИ.411182.001 МП

| | | | | |
|-----|------|----------|-------|------|
| Изм | Лист | № докум. | Подп. | Дата |
| | | | | |

Име. № подл. Попр. и дата Взам. име. № Име. № дубл. Попр. и дата

Б.3.2.4 Потребляемая мощность _____
соответствует/не соответствует

Б.3.2.5 Тестирование диодов и стабилитронов _____
соответствует/не соответствует

Б.3.2.6 Интерфейс « _____ » _____
соответствует/не соответствует

Б.3.3 Определение метрологических характеристик

Б.3.3.1 Определение диапазонов измерений и погрешности вольтметра при измерении напряжения постоянного тока

Таблица Б.2

| U _к | Точка поверки U _п , В | Показания поверяемого вольтметра при формате индикации | | Пределы допускаемой погрешности | | | |
|----------------|----------------------------------|--|-----|---------------------------------|---------------------------|----------------------|---------------------------|
| | | формат индикации | | формат индикации 5 ½ | | формат индикации 6 ½ | |
| | | 5 ½ | 6 ½ | ±Δ, ед. мл. разряда | ±0,8·γ·Δ, ед. мл. разряда | ±Δ, ед. мл. разряда | ±0,8·γ·Δ, ед. мл. разряда |
| 200 мВ | 200,0000 мВ | | | 12 | 9 | 92 | 66 |
| | -200,0000 мВ | | | 12 | 9 | 92 | 66 |
| 2 В | 0,200000 | | | 3 | 2 | 14 | 10 |
| | 2,000000 | | | 10 | 7 | 86 | 62 |
| | -2,000000 | | | 10 | 7 | 86 | 62 |
| 20 В | 02,00000 | | | 3 | 2 | 11 | 8 |
| | 10,00000 | | | 5 | 4 | 35 | 25 |
| | 20,00000 | | | 8 | 6 | 65 | 47 |
| | -20,00000 | | | 8 | 6 | 65 | 47 |
| 200 В | 010,0000 | | | 3 | 2 | 10 | 7 |
| | 100,0000 | | | 7 | 5 | 55 | 40 |
| | 200,0000 | | | 12 | 9 | 105 | 76 |
| | -200,0000 | | | 12 | 9 | 105 | 76 |
| 1000 В | 0100,000 | | | 3 | 2 | 10 | 7 |
| | 1000,000 | | | 7 | 5 | 55 | 40 |
| | -1000,000 | | | 7 | 5 | 55 | 40 |

Примечания

1 Δ - абсолютное значение предела погрешности в точке поверки.

2 γ - значение относительного контрольного допуска равно 0,9.

Б.3.3.2 Определение диапазонов измерения и погрешности вольтметра при измерении среднеквадратического значения напряжения переменного тока

Таблица Б.3

| U _к | Точка поверки U _п , В | Частота, Гц | Показания поверяемого вольтметра | Пределы допускаемой погрешности | |
|----------------|----------------------------------|-------------|----------------------------------|---------------------------------|--------------------------|
| | | | | Δ, ед. мл. разряда | 0,8·γ·Δ, ед. мл. разряда |
| 200 мВ | 001,000 мВ | 400 | | 101 | 73 |
| | | 10 кГц | | 101 | 73 |
| | | 100 кГц | | 406 | 292 |
| | 200,000 мВ | 400 | | 300 | 216 |
| | | 10 кГц | | 300 | 216 |

УШЯИ.411182.001 МП

Подп. и дата
 Инв. № дубл.
 Взам. инв. №
 Подп. и дата
 Инв. № подл.

| | | | | |
|-----|------|----------|-------|------|
| Изм | Лист | № докум. | Подп. | Дата |
|-----|------|----------|-------|------|

Окончание таблицы Б.3

| U _к | Точка поверки U _п , В | Частота, Гц | Показания поверяемого вольтметра | Пределы допускаемой погрешности | |
|----------------|-------------------------------------|----------------|--|------------------------------------|-----------------------------|
| | | | | Δ, ед. мл. разряда | 0,8·γ·Δ, ед. мл. разряда |
| 2 В | 0,01000 | 100 кГц | | 1600 | 1152 |
| | | 400 | | 101 | 73 |
| | | 10 кГц | | 101 | 73 |
| | | 100 кГц | | 404 | 291 |
| | 0,10000 | 400 | | 110 | 79 |
| | | 100 кГц | | 440 | 317 |
| | 1,00000 | 400 | | 200 | 144 |
| | 2,00000 | 10 | | 2100 | 1512 |
| | | 20 | | 1000 | 720 |
| | | 60 | | 400 | 288 |
| | | 400 | | 300 | 216 |
| | | 10 кГц | | 300 | 216 |
| | | 20 кГц | | 400 | 288 |
| | | 100 кГц | | 1200 | 864 |
| 20 В | | 20,0000 | 400 | | 300 |
| 10 кГц | | | 300 | 216 | |
| 100 кГц | | | 1200 | 864 | |
| 200 В | 200,000 | 400 | | 500 | 360 |
| | | 10 кГц | | 500 | 360 |
| | | 100 кГц | | 1200 | 864 |
| 700 В | 003,50 | 100 кГц | | 203 | 146 |
| | | 10 кГц | | 110 | 79 |
| | 200,00 | 100 кГц | | 320 | 230 |
| | | 400 | | 210 | 151 |
| | | 10 кГц | | 210 | 151 |
| | | 20 кГц | | 350 | 252 |

Примечания

1 Δ - абсолютное значение предела погрешности в точке поверки.

2 γ - значение относительного контрольного допуска равно 0,9.

Таблица Б.4

| U _к | Точка поверки U _п , В | Частота, кГц | Показания поверяемого вольтметра | Пределы допускаемой погрешности | |
|----------------|--|-----------------|--|---------------------------------|--------------------------------|
| | | | | Δ *, ед. мл. разряда | 0,8·γ·Δ **, ед. мл. разряда |
| 200 мВ | 010,000 мВ | 300 | | 2900 | 2088 |
| | 200,000 мВ | 300 | | 20000 | 14400 |
| 2 В | 0,10000 | 300 | | 1450 | 1044 |
| | | 1000 | | 2900 | 2088 |
| | 1,80000 | 300 | | 9100 | 6552 |
| | | 1000 | | 18200 | 13104 |
| 20 В | 01,0000 | 300 | | 1450 | 1044 |
| | | 1000 | | 2900 | 2088 |



УШЯИ.411182.001 МП

Подп. и дата
 Инв. № дубл.
 Взам. инв. №
 Подп. и дата
 Инв. № подл.

| | | | | |
|-----|------|----------|-------|------|
| Изм | Лист | № докум. | Подп. | Дата |
| | | | | |

Окончание таблицы Б.4

| U _к | Точка поверки U _п , В | Частота, кГц | Показания поверяемого вольтметра | Пределы допускаемой погрешности | |
|----------------|----------------------------------|--------------|----------------------------------|---------------------------------|-----------------------------|
| | | | | Δ *, ед. мл. разряда | 0,8·γ·Δ **, ед. мл. разряда |
| | 10,0000 | 300 | | 5500 | 3960 |
| | | 1000 | | 11000 | 7920 |
| | 18,0000 | 300 | | 9100 | 6552 |
| | | 1000 | | 18200 | 13104 |

Примечания

1 Δ - абсолютное значение предела погрешности в точке поверки.

2 γ - значение относительного контрольного допуска равно 0,9.

Б.3.3.3 Определение диапазона измерения и погрешности вольтметра при измерении силы постоянного тока

Таблица Б.5

| I _к , А | Точка поверки I _п , А | Показания поверяемого вольтметра при формате индикации | | Пределы допускаемой погрешности | | | |
|--------------------|----------------------------------|--|-----|---------------------------------|---------------------------|----------------------|---------------------------|
| | | | | формат индикации 5 ½ | | формат индикации 6 ½ | |
| | | 5 ½ | 6 ½ | ±Δ, ед. мл. разряда | ±0,8·γ·Δ, ед. мл. разряда | ±Δ, ед. мл. разряда | ±0,8·γ·Δ, ед. мл. разряда |
| 2 | 0,500000 | | | 23 | 17 | 225 | 162 |
| | 1,000000 | | | 35 | 25 | 350 | 252 |
| | 2,000000 | | | 80 | 58 | 800 | 576 |

Примечания

1 Δ - абсолютное значение предела погрешности в точке поверки.

2 γ - значение относительного контрольного допуска равно 0,9.

Б.3.3.4 Определение диапазона измерения и погрешности вольтметра при измерении силы переменного тока

Таблица Б.6

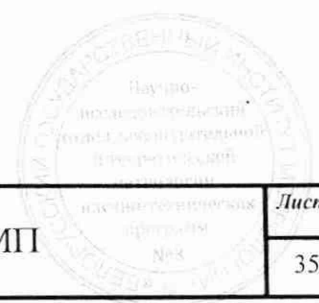
| I _к , А | Точка поверки I _п , А | Частота, кГц | Показания поверяемого вольтметра | Пределы допускаемой погрешности | | |
|--------------------|----------------------------------|--------------|----------------------------------|---------------------------------|---------------------------|-----|
| | | | | ±Δ, ед. мл. разряда | ±0,8·γ·Δ, ед. мл. разряда | |
| 2 | 0,01000 | 1 | | 201 | 145 | |
| | | 1 | | 350 | 252 | |
| | 20 Гц 60 Гц | 2,00000 | | | 1000 | 720 |
| | | | | | 500 | 360 |
| | | | 1 | | 500 | 360 |
| | | | 5 | | 1000 | 720 |

Примечания

1 Δ - абсолютное значение предела погрешности в точке поверки.

2 γ - значение относительного контрольного допуска равно 0,9.

| | | | | |
|-----|------|----------|-------|------|
| Изм | Лист | № докум. | Подп. | Дата |
| | | | | |



Б.3.3.5 Определение диапазонов измерений и погрешности вольтметра при измерении сопротивления постоянному току

Таблица Б.7

| R _к | Точка поверки, кОм | Тип меры сопротивления, (III разряд) | Показания поверяемого вольтметра при формате индикации | | Пределы допускаемой погрешности | | | |
|----------------|--------------------|--------------------------------------|--|-----|---------------------------------|------------------------------|------------------------|------------------------------|
| | | | | | формат индикации 5 ½ | | формат индикации 6 ½ | |
| | | | 5 ½ | 6 ½ | ± (Δ), ед. мл. разряда | ± (0,8·γ·Δ), ед. мл. разряда | ± (Δ), ед. мл. разряда | ± (0,8·γ·Δ), ед. мл. разряда |
| 200 Ом | 100,0000 Ом | P331 | | | 12 | 9 | 96 | 69 |
| 2 кОм | 1,000000 | P331 | | | 12 | 9 | 92 | 66 |
| 20 кОм | 10,00000 | P331 | | | 12 | 9 | 91 | 66 |
| 200 кОм | 100,0000 | P331 | | | 12 | 9 | 91 | 66 |
| 2 МОм | 1000,000 | P4013 | | | 27 | 19 | 237 | 171 |
| 20 МОм | 10000,00 | P4023 | | | 45 | 32 | 363 | 261 |
| | 1000,0 МОм | P40107 (P4078) | | | 18 | 13 | 178 | 128 |

Примечания

1 Δ - абсолютное значение предела погрешности в точке поверки.

2 γ - значение относительного контрольного допуска равно 0,9.

Заключение по результатам поверки:

Заключение _____
соответствует/не соответствует

Свидетельство (заключение о непригодности) № _____

Поверитель _____
подпись _____ расшифровка подписи _____

| | |
|--------------|--|
| Подп. и дата | |
| Инв. № дубл. | |
| Взм. инв. № | |
| Подп. и дата | |
| Инв. № подл. | |



УШЯИ.411182.001 МП

Библиография

- [1] УШЯИ.411182.001 ТУ Вольтметры универсальные В7-54 (В7-54/1, В7-54/2, В7-54/3, В7-54/4, В7-54/5). Технические условия
- [2] Правила осуществления метрологической оценки для утверждения типа средств измерений и стандартных образцов
Утверждены постановлением Государственного комитета по стандартизации Республики Беларусь от 20 апреля 2021 г. № 38
- [3] Правила осуществления метрологической оценки в виде работ по государственной поверке средств измерений
Утверждены постановлением Государственного комитета по стандартизации Республики Беларусь от 21 апреля 2021 г. № 40
- [4] УШЯИ.411182.001 ТО Вольтметр универсальный В7-54 (В7-54/1, В7-54/2, В7-54/3, В7-54/4, В7-54/5). Техническое описание и инструкция по эксплуатации. Часть 1
- [5] УШЯИ.411182.001 ФО Вольтметр универсальный В7-54 (В7-54/1, В7-54/2, В7-54/3, В7-54/4, В7-54/5). Формуляр

| | | | | | | | |
|--------------|------|----------|-------|------|----|--------------------|------|
| Изм. № подл. | | | | | | УШЯИ.411182.001 МП | Лист |
| Изм. | Лист | № докум. | Подп. | Дата | 37 | | |
| Изм. № подл. | | | | | | | |
| Подп. и дата | | | | | | | |
| Взам. инв. № | | | | | | | |
| Инв. № дубл. | | | | | | | |
| Пооп. и дата | | | | | | | |

