

УТВЕРЖДЕНО
приказом Федерального агентства
по техническому регулированию
и метрологии
от «29» июля 2022 г. № 1860

Регистрационный № 86312-22

Лист № 1
Всего листов 6

ОПИСАНИЕ ТИПА СРЕДСТВА ИЗМЕРЕНИЙ

Колонки газораздаточные компримированного природного газа МГПЗ-200

Назначение средства измерений

Колонки газораздаточные компримированного природного газа МГПЗ-200 (далее – колонки) предназначены для измерений объёма и массы газа природного топливного компримированного для двигателей внутреннего сгорания при заправке автомобильных транспортных средств.

Описание средства измерений

Принцип работы колонок состоит в следующем: компримированный природный газ из компрессорной установки, либо блока аккумуляторов газа, либо передвижного автомобильного газового заправщика подаётся в расходомер массовый кориолисовый, из которого через раздаточный рукав с краном поступает в баллон транспортного средства.

Информация о массе газа, прошедшего через расходомер с цифровым выходом по интерфейсу связи RS485 и протоколом связи Modbus, поступает в электронный микропроцессорный блок управления колонкой. На цифровом табло колонки отображается масса или объём отпущенного топлива (приведённый к температуре 20 °С и давлению 0,1013 МПа), цена и стоимость и другая информация.

Установка показаний на цифровом табло массы или объёма отпущенного топлива и стоимости в положение нуля производится при нажатии кнопки ПУСК. Конструктивно колонки газораздаточные МГПЗ-200 могут отличаться количеством постов (один, два), количеством линий заправки (одна, две, три).

Основными элементами колонки являются:

а) в газовом блоке:

- запорная арматура;
- фильтры газовые;
- клапаны обратные;
- клапаны электромагнитные;
- редукторы;
- расходомеры-счётчики массовые TRICOR, Германия (регистрационный номер в Федеральном информационном фонде по обеспечению единства измерений (далее – регистрационный номер) 63250-16) или счётчики-расходомеры массовые ЭЛИМЕТРО-Фломак, Россия (регистрационный номер 47266-16), или счётчики-расходомеры массовые Штрай-Масс, Россия (регистрационный номер 70629-18), или расходомеры-счётчики массовые OPTIGAS 4010 C, Великобритания (регистрационный номер 57811-14), или счётчики-расходомеры массовые Micro Motion CNG050 (регистрационный номер 45115-10, 45115-16);

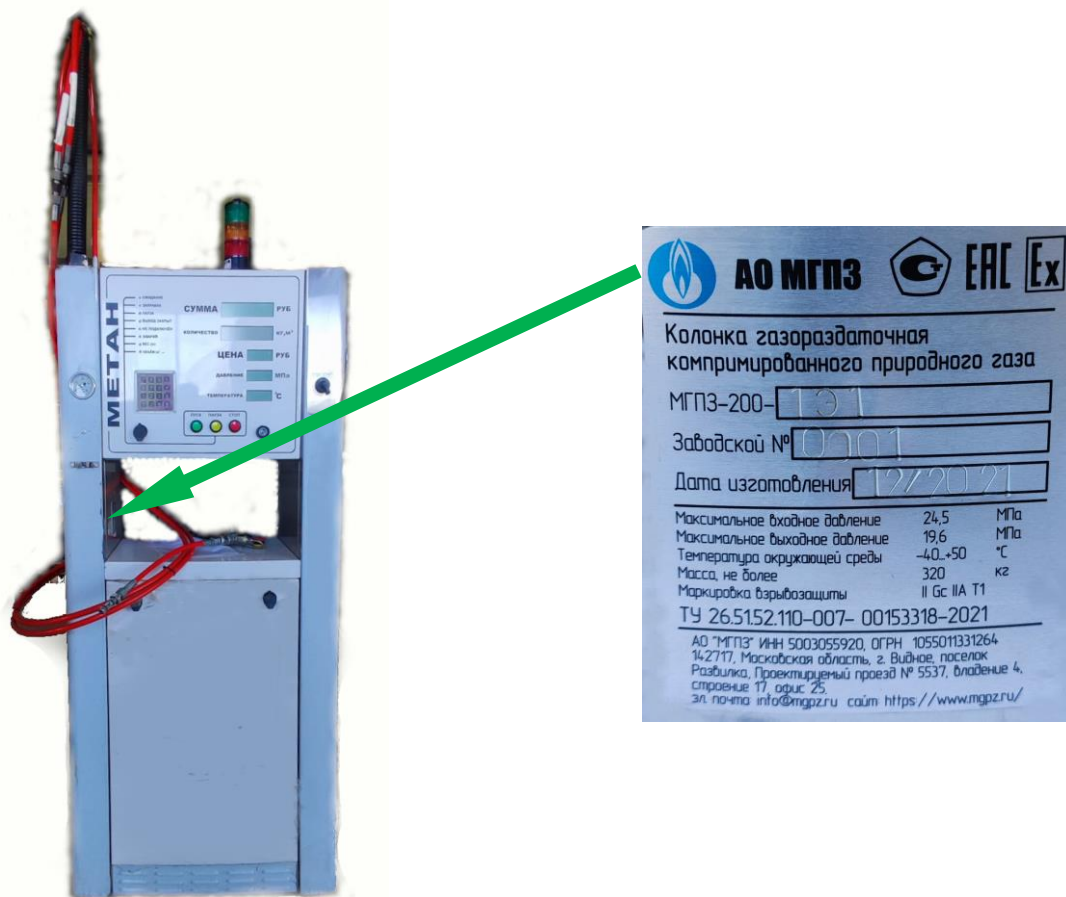
- прибор визуальной индикации;
 - датчики давления.
- б) в блоке электроники:
- модуль индикации;
 - электронный микропроцессорный блок управления колонкой;
 - барьер искробезопасности;
 - кнопки управления;
 - кнопка аварийного останова.

Снаружи корпуса колонки:

- шланги заправочные и сбросные;
- кран заправочный;
- штуцер заправочный;
- муфты разрывные.

Более подробный состав колонки указан в спецификации на конкретную модель.

Блок электроники может комплектоваться электронагревателем для устойчивой работы при отрицательных температурах окружающего воздуха.



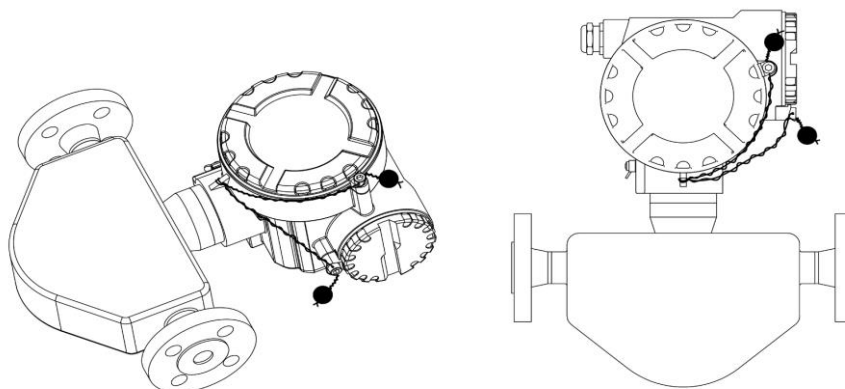
Р и с у н о к 1 – Общий вид колонок газораздаточных компримированного природного газа МГПЗ-200 и место нанесения знака утверждения типа и заводского номера

Корпус колонки окрашивается в цвета по заказу заказчика.

Знак утверждения типа и заводской номер, состоящий из 4 цифр, наносятся на маркировочную табличку, закрепляемую на внутреннюю боковую поверхность корпуса под вычислительным блоком колонки. Общий вид СИ с указанием мест нанесения знака утверждения типа и заводского номера приведены на рисунке 1.

Знак поверки в виде пломбы наносится на расходомеры колонок. Схема пломбировки от несанкционированного доступа, обозначение мест нанесения знака поверки представлены на рисунке 2.

Электронный блок неразборный и пломбировке не подлежит.



Р и с у н о к 2 – Схема пломбировки от несанкционированного доступа, места нанесения знака поверки на массовых расходомерах

Программное обеспечение

Внутреннее ПО выполняет функции управления запорной арматурой, выводом информации о массе или объёме отпущенного топлива и его стоимости на дисплей и интерфейсы связи, управление режимами работы колонок.

Уровень защиты ПО «высокий» в соответствии с Р 50.2.077–2014.

Таблица 1 – Идентификационные данные ПО

Идентификационные данные (признаки)	Значение
Идентификационное наименование	FUGD2FW
Номер версии (идентификационный номер)	не ниже 1.xx
Цифровой идентификатор (алгоритм SHA1)	794388BFA318357C6E8C889D2B371829ED73603C

Метрологические и технические характеристики

Таблица 2 – Метрологические характеристики колонок

Наименование характеристики	Значение
Диапазон измерений расхода, кг/мин	от 1 до 50

Продолжение таблицы 2

Наименование характеристики	Значение
Пределы допускаемой относительной погрешности при измерении массы сжиженного природного газа, %	± 1,0
Минимальная доза отпуска сжиженного природного газа, кг	1
Цена деления указателя разового учёта, кг	0,01
Цена деления указателя суммарного учёта, кг	0,01
Максимальная доза для индикации, кг, не более	9999,99

Таблица 3 – Технические характеристики колонок

Наименование характеристики	Значение
Максимальное давление сжиженного природного газа, МПа	24,5
Длина раздаточного рукава, м, не менее	3
Количество раздаточных рукавов, не более	2
Напряжение электропитания постоянного тока, В, не более	24 ± 10 %
Потребляемая мощность, Вт, не более	80
Условия эксплуатации: – температура окружающего воздуха, °С – относительная влажность, %, не более – атмосферное давление, кПа	от - 40 до + 50 95 от 84,0 до 106,7
Средняя наработка на отказ, ч, не менее	8700
Габаритные размеры, мм, не более: – длина – высота – ширина	750 2325 400
Масса, кг, не более	250
Маркировка взрывозащиты	II Gc IIA T1
Средний срок службы, лет, не менее	15

Знак утверждения типа

наносится на маркировочную табличку колонок на боковой панели с внутренней стороны и на титульные листы эксплуатационной документации типографским способом.

Комплектность средства измерений

Таблица 4 – Комплектность средства измерений

Наименование	Обозначение	Количество
Колонка газораздаточная сжиженного природного газа	МГПЗ-200	1 шт.
Руководство по эксплуатации*	МГПЗ-200 РЭ	1 шт.
Паспорт	МГПЗ-200 ПС	1 шт.
Комплект ЗИП	-	1 комплект
Примечание – Поставляется по заказу. Документация и методика поверки доступны для скачивания с сайта изготовителя.		

Сведения о методиках (методах) измерений

приведены в п. 1.1.4 руководства по эксплуатации.

Нормативные и технические документы, устанавливающие требования к колонкам газораздаточным компримированного природного газа МГПЗ-200

Приказ Федерального агентства по техническому регулированию и метрологии от 7 февраля 2018 г. №256 «Об утверждении Государственной поверочной схемы для средств измерений массы и объема жидкости в потоке, объема жидкости и вместимости при статических измерениях, массового и объемного расходов жидкости»;

Постановление Правительства Российской Федерации от 16 ноября 2020 г. №1847 «Об утверждении перечня измерений, относящихся к сфере государственного регулирования обеспечения единства измерений»;

ТУ 26.51.52.110-007-00153318-2021 Колонки газораздаточные компримированного природного газа МГПЗ-200. Технические условия.

Правообладатель

Акционерное общество «Московский газоперерабатывающий завод» (АО «МГПЗ»)
ИНН 5003055920

142717, Московская область, г. Видное, п. Развилка, проезд Проектируемый 5537, вл. 4. строение 17, офис 25

Телефон/факс: +7 (498) 657-80-43/657-45-84

Web-сайт: <http://www.mgpz.ru>

E-mail: info@mgpz.ru

Изготовитель

Акционерное общество «Московский газоперерабатывающий завод» (АО «МГПЗ»)
ИНН 5003055920

142717, Московская область, г. Видное, п. Развилка, проезд Проектируемый 5537, вл. 4. строение 17, офис 25

Телефон/факс: +7 (498) 657-80-43/657-45-84

Web-сайт: <http://www.mgpz.ru>

E-mail: info@mgpz.ru

Испытательный центр

Федеральное государственное бюджетное учреждение «Всероссийский научно-исследовательский институт метрологической службы» (ФГБУ «ВНИИМС»)

Адрес: 119361, г. Москва, ул. Озёрная, д. 46

Тел.: +7 (495) 437-55-77, факс: +7 (495) 437-56-66

Web-сайт: www.vniims.ru

E-mail: office@vniims.ru

Уникальный номер записи об аккредитации ФГБУ «ВНИИМС» в реестре аккредитованных лиц 30004-13.

