

СОГЛАСОВАНО

Заместитель директора по
производственной метрологии
ФГБУ «ВНИИМС»



А.Е. Коломин

« 8 » 04 2022 г.

**«ГСИ. Установки автоматические трехфазные для поверки счетчиков
электрической энергии НЕВА-Тест 3303. Методика поверки»**

МП ТАСВ.411722.002-01

ОБЩИЕ ПОЛОЖЕНИЯ

Настоящая методика устанавливает методы и средства первичной и периодических поверок установок автоматических трёхфазных для поверки счётчиков электрической энергии НЕВА-Тест 3303, изготавливаемых ООО «Тайпит - ИП», г. Санкт-Петербург.

Установки автоматические трёхфазные для поверки счётчиков электрической энергии НЕВА-Тест 3303 (далее – установки) предназначены для регулировки, калибровки и поверки средств измерения (СИ) активной, реактивной, полной мощности и энергии, СИ промышленной частоты, действующих значений напряжения и тока, фазовых углов и коэффициента мощности.

При проведении поверки обеспечивается прослеживаемость установок автоматических трёхфазных для поверки счётчиков электрической энергии НЕВА-Тест 3303 к государственным первичным эталонам единиц величин по Приказу Федерального агентства по техническому регулированию и метрологии № 1942 от 03.09.2021 г. «Об утверждении Государственной поверочной схемы для средств измерений переменного электрического напряжения до 1000 В в диапазоне частот от $1 \cdot 10^{-1}$ до $2 \cdot 10^9$ Гц» ГЭТ № 89, по Приказу Федерального агентства по техническому регулированию и метрологии № 668 от 17.03.2022 г. «Об утверждении Государственной поверочной схемы для средств измерений силы переменного электрического тока от $1 \cdot 10^{-8}$ до 100 А в диапазоне частот от $1 \cdot 10^{-1}$ до $1 \cdot 10^6$ Гц» ГЭТ №88, по Приказу Федерального агентства по техническому регулированию и метрологии №1621 от 31.07.2018 г. «Об утверждении Государственной поверочной схемы для средств измерений времени и частоты» ГЭТ №1, по Приказу Росстандарта №1436 от 23.07.2021г. «Об утверждении Государственной поверочной схемы для средств измерений электроэнергетических величин в диапазоне частот от 1 до 2500 Гц» ГЭТ №153, по ГОСТ Р 8.746-2011 «ГСИ. Государственная поверочная схема для средств измерений коэффициента масштабного преобразования и угла фазового сдвига электрического напряжения переменного тока промышленной частоты в диапазоне от от $0,1/\sqrt{3}$ до $750/\sqrt{3}$ кВ» ГЭТ №175.

Поверка установок автоматических трёхфазных для поверки счётчиков электрической энергии НЕВА-Тест 3303 должна проводиться в соответствии с требованиями настоящей методики поверки.

Интервал между поверками (межповерочный интервал) – 2 года.

Методы, обеспечивающие реализацию методики поверки – метод прямых измерений, метод непосредственного сличения.

В зависимости от метрологических характеристик используемого эталонного средства измерения установки выпускается в двух вариантах исполнения: НЕВА-Тест 3303 0,1 класса точности 0.1 и НЕВА-Тест 3303 0,05 класса точности 0.05.

1. ПЕРЕЧЕНЬ ОПЕРАЦИЙ ПОВЕРКИ СРЕДСТВА ИЗМЕРЕНИЙ

1.1 При поверке выполняются операции, указанные в таблице 1.1.

Таблица 1.1

Наименование операции	Номер пункта методики поверки	Первичная поверка	Периодическая поверка
Внешний осмотр	6	+	+
Подготовка к поверке и опробование средства измерений	7	+	+
Проверка программного обеспечения	8	+	+
Определение метрологических характеристик	9	+	+
Подтверждение соответствия метрологическим требованиям	10	+	+
Оформление результатов поверки	11	+	+

1.2 Допускается проводить периодическую поверку для меньшего числа величин и/или на меньшем числе поддиапазонов измерений на основании письменного заявления владельца СИ, оформленного в произвольной форме.

2. ТРЕБОВАНИЯ К УСЛОВИЯМ ПРОВЕДЕНИЯ ПОВЕРКИ

При проведении поверки установки должны соблюдаться следующие условия:

- температура окружающего воздуха, °С 23 ± 5 ;
- относительная влажность воздуха, % 30 - 80;
- атмосферное давление, кПа (мм рт. ст.) 84,0 – 106,7 (630 - 800).

3. ТРЕБОВАНИЯ К СПЕЦИАЛИСТАМ, ОСУЩЕСТВЛЯЮЩИМ ПОВЕРКУ

К проведению поверки допускаются поверители из числа сотрудников организаций, аккредитованных на право поверки в соответствии с действующим законодательством РФ, изучившие настоящую методику поверки, руководство по эксплуатации на поверяемое средство измерений и имеющие стаж работы по данному виду измерений не менее 1 года.

4. МЕТРОЛОГИЧЕСКИЕ И ТЕХНИЧЕСКИЕ ТРЕБОВАНИЯ К СРЕДСТВАМ ПОВЕРКИ

4.1 При проведении поверки должны применяться средства измерений, перечисленные в таблице 4.1.

4.2 Допускается применять другие средства поверки, обеспечивающие требуемую точность передачи единиц величин поверяемому средству измерений.

4.3 Все средства поверки должны быть исправны, поверены и иметь сведения (отметки в формулярах или паспортах) о поверке.

4.4 Работа с эталонными средствами измерений должна производиться в соответствии с их эксплуатационной документацией.

Таблица 4.1

Операции поверки	Средство поверки	Метрологические и технические требования к средствам поверки	Рекомендуемые типы средств поверки
<p>Определение погрешности задания действующего значения напряжения, тока и фазового угла между фазными напряжениями первых гармоник</p>	<p>Эталон 1 разряда: по ГПС утвержденной Приказом Росстандарта №1436 от 23.07.2021г. по ГПС, утвержденной Приказом Росстандарта от 17 марта 2015 г. № 668; по ГПС, утвержденной Приказом Росстандарта от 03 сентября 2021 г. № 1942</p>	<p>Относительная погрешность измерения тока $\pm 0,015$ Относительная погрешность измерения напряжения $\pm 0,015$ Абсолютная погрешность измерения фазового угла $\pm 0,05$ градуса</p>	<p>Прибор электроизмерительный многофункциональный НЕВА-Тест 5320 (регистрационный номер в Федеральном информационном фонде 84003-21)</p>
<p>Определение временной нестабильности установленных значений мощности</p>	<p>Эталон 1 разряда: по ГПС утвержденной Приказом Росстандарта №1436 от 23.07.2021г.</p>	<p>Относительная погрешность измерения активной мощности $\pm 0,015$</p>	<p>Прибор электроизмерительный многофункциональный НЕВА-Тест 5320 (регистрационный номер в Федеральном информационном фонде 84003-21)</p>
<p>Проверка срабатывания защиты от короткого замыкания в цепи напряжения и от обрыва в цепи тока, определение коэффициента нелинейных искажений</p>	<p>Измеритель коэффициента гармоник по ГПС ГОСТ 8. 762-2011</p>	<p>Абсолютная погрешность измерения суммарного коэффициента гармонических составляющих напряжения (THD_U) и тока (THD_I) $\pm 0,01\%$</p>	<p>Прибор электроизмерительный многофункциональный НЕВА-Тест 5320 (регистрационный номер в Федеральном информационном фонде 84003-21)</p>
<p>Определение погрешности измерения действующего значения напряжения, тока, коэффициента активной мощности и фазового угла между напряжением и током первой гармоники одной фазы</p>	<p>Эталон 1 разряда: по ГПС утвержденной Приказом Росстандарта № 1436 от 23.07.2021г. по ГПС, утвержденной Приказом Росстандарта от 17 марта 2015 г. № 668; по ГПС, утвержденной Приказом Росстандарта от 03 сентября 2021 г. № 1942. Измеритель угла фазового сдвига по ГПС ГОСТ Р 8.746-2011</p>	<p>Относительная погрешность измерения тока $\pm 0,015$ Относительная погрешность измерения напряжения $\pm 0,015$ Абсолютная погрешность измерения коэффициента мощности $\pm 0,002$ Абсолютная погрешность измерения фазового угла $\pm 0,05$ градуса</p>	<p>Прибор электроизмерительный многофункциональный НЕВА-Тест 5320 (регистрационный номер в Федеральном информационном фонде 84003-21)</p>
<p>Определение погрешности измерения активной и реактивной мощности</p>	<p>Эталон 1 разряда: по ГПС утвержденной Приказом Росстандарта №1436 от 23.07.2021г.</p>	<p>Относительная погрешность измерения активной мощности $\pm 0,015$ Относительная погрешность измерения реактивной мощности $\pm 0,03$</p>	<p>Прибор электроизмерительный многофункциональный НЕВА-Тест 5320 (регистрационный номер в Федеральном информационном фонде 84003-21)</p>

Определение погрешности измерения частоты переменного тока	Средство измерений по ГПС утвержденной Приказом Росстандарта №1621 от 31.07.2018 г.	Нестабильность частоты опорного генератора $\pm 2,5 \cdot 10^{-8}$ Гц	Частотомер ЧЗ-83 (регистрационный номер в Федеральном информационном фонде 29451-05)
Определение абсолютной погрешности периода следования импульсов блока проверки точности хода часов	Средство измерений по ГПС утвержденной Приказом Росстандарта №1621 от 31.07.2018 г.	Нестабильность частоты опорного генератора $\pm 2,5 \cdot 10^{-8}$ Гц	Частотомер ЧЗ-83 (регистрационный номер в Федеральном информационном фонде 29451-05)
Проверка сопротивления изоляции	Установка для проверки параметров электрической безопасности	Испытательное напряжение: 50 В, 100 В, 500 В, 1000 В Диапазон измерений от 1 МОм до 10 Гом Относительная погрешность (в диапазоне от 1 до 50 МОм) $\pm 0,05 \cdot R_{изд}$	Установка для проверки электрической безопасности GPI-725A (регистрационный номер в Федеральном информационном фонде 27825-04)
Проверка функционирования	Персональный компьютер с установленным ПО «Тест-СОФТ»	Не менее 3 ГГц 4 Гб ОЗУ	Персональный компьютер Pentium I3
Определение условий проведения проверки	Средство измерений атмосферного давления	от 80 до 106 кПа ПГ $\pm 0,2$ кПа	Барометр-анероид метеорологический БАММ-1 (регистрационный номер в Федеральном информационном фонде 5738-76)
	Средство измерений температуры окружающего воздуха	от 16 до 40 °С ПГ $\pm 1,0$ °С	Гигрометр психрометрический ВИТ-2 (регистрационный номер в Федеральном информационном фонде 9364-08)
	Средство измерений относительной влажности воздуха	от 10 до 100% ПГ $\pm 3,0$ %	Гигрометр психрометрический ВИТ-2 (регистрационный номер в Федеральном информационном фонде 9364-08)

5. ТРЕБОВАНИЯ (УСЛОВИЯ) ПО ОБЕСПЕЧЕНИЮ БЕЗОПАСНОСТИ ПРОВЕДЕНИЯ ПОВЕРКИ

К проведению поверки допускаются лица, прошедшие проверку знаний правил техники безопасности и эксплуатации электроустановок напряжением до 1000 В и имеющие квалификационную группу по технике безопасности не ниже III.

Перед поверкой должны быть выполнены следующие мероприятия:

1. Проверены документы, подтверждающие электрическую безопасность.

2. Проведены технические и организационные мероприятия по обеспечению безопасности проводимых работ в соответствии с ГОСТ 12.2.007.0-75.
3. Все средства измерений, участвующие в поверке, должны быть надежно заземлены.

6. ВНЕШНИЙ ОСМОТР СРЕДСТВА ИЗМЕРЕНИЙ

При проведении внешнего осмотра должно быть установлено соответствие поверяемой установки следующим требованиям:

1. Комплектность должна соответствовать формуляру.
2. Не должно быть механических повреждений, которые могут повлиять на работу установки (повреждение корпусов, соединителей, кабелей, дисплеев, клавиатур, индикаторов и других изделий в соответствии с комплектом поставки). Внутри корпуса не должно быть посторонних предметов. Все надписи на панелях должны быть чёткими и ясными.
3. Все разъёмы, клеммы и измерительные провода не должны иметь повреждения и должны быть чистыми.
4. Маркировка должна быть четкой и содержать:
 - наименование и тип установки НЕВА-Тест 3303;
 - класс точности установки;
 - товарный знак предприятия-изготовителя;
 - заводской номер установки;
 - дата изготовления;
 - вид питания, номинальное напряжение питания, частота сети;
 - потребляемая мощность;
 - знак утверждения типа СИ;
 - знак соответствия Техническим регламентам ЕАЭС;
 - напряжение пробоя;
 - надпись: «Сделано в России».

При наличии дефектов поверяемая установка бракуется и направляется в ремонт.

7. ПОДГОТОВКА К ПОВЕРКЕ И ОПРОБОВАНИЕ СРЕДСТВА ИЗМЕРЕНИЙ

Перед проведением поверки необходимо выполнить следующие операции:

- выдержать установку в нормальных условиях окружающей среды, указанных в п.4, не менее 1 часа, если она находилась в климатических условиях, отличающихся от указанных в п.4;
- соединить зажимы заземления используемых средств поверки с контуром заземления;
- подключить установку и средства поверки к сети переменного тока, включить и дать поработать на холостом ходу в течение времени, указанного в эксплуатационной документации.

7.1 Проверка функционирования (опробование) установки проводится путем визуального наблюдения за поверкой счётчиков электрической энергии, при максимальных и минимальных значениях входных сигналов, согласно техническим характеристикам поверяемых счётчиков:

- произведите подготовку установки к работе согласно руководству по эксплуатации;
- установите на установку электронные счётчики непосредственного подключения, рассчитанные на максимальный ток 100 А, с импульсными оптическими выходами;

- включите Установку согласно руководству по эксплуатации, при включении питания должен включиться экран блока управления установкой и эталонного счётчика (для исполнения НЕВА-Тест 3303Л), через 5 - 10 секунд должны завершиться процедуры самотестирования и инициализации установки;

- установите головки оптические и наведите их на поверяемые счётчики;

- подключите к установке ПК, запустите ПО предназначенное для работы с установками НЕВА-Тест 3303 и, создав проект для поверки, установленных счётчиков (конкретного типа), проведите поверку;

- установите на установку индукционные счётчики, наведите головки оптические на диски с метками, отрегулируйте чувствительность головок оптических, проведите поверку;

- установите на установку счётчики с последовательным интерфейсом RS-485 (для исполнения НЕВА-Тест 3303Л), подключите последовательный интерфейс, обеспечивающий связь со счётчиками, к ПК согласно рис. А3, с помощью специального ПО, установленного на ПК, произведите опрос счётчиков;

- проведите поверку задания значений тока, напряжения, частоты, фазы и гармоник в автономном режиме работы установки. Значения параметров изменяются соответствующими кнопками на установке.

Результаты проверки считаются положительным, если установка функционирует согласно руководства по эксплуатации ТАСВ.411722.002-01 РЭ или ТАСВ.411722.002-02 РЭ (на дисплее блока управления наблюдаются показания погрешности счётчиков в процентах, обеспечивается регулировка напряжения, тока и угла сдвига между током и напряжением, а в окне программы, на мониторе ПК, появляются значения измеренной погрешности поверяемых счётчиков).

7.2 Проверка сопротивления изоляции средства измерений

Проверка сопротивления изоляции проводится установкой для проверки параметров электрической безопасности GPI-725A, при рабочем напряжении 500В, между следующими цепями:

1) соединенными между собой контактами вилки сетевого разъема и корпусной клеммой;

2) соединенными между собой клеммами напряжения и клеммами тока, и корпусной клеммой установки;

3) соединенными между собой контактами вилки сетевого разъема и соединенными между собой клеммами напряжения и тока.

Отсчёт результата измерения следует производить не ранее, чем через 30 с после подачи испытательного напряжения.

Установка считается выдержавшей испытание, если значение сопротивления изоляции не менее 20 МОм.

8. ПРОВЕРКА ПРОГРАММНОГО ОБЕСПЕЧЕНИЯ СРЕДСТВА ИЗМЕРЕНИЙ

Идентификацию программного обеспечения проводят следующим образом:

- включить установку;
- на дисплее блока управления в течении 2-3 секунд высвечивается идентификационное наименование ПО блока управления «0707», а так же номер версии ПО main board и keyboard;
- на дисплеях вычислителей погрешности (для исполнения НЕВА-Тест 3303Л) в течении 1-2 секунд высвечивается номер версии ПО вычислителей погрешности.

Таблица 8.1.1 – встроенное ПО блока управления

Идентификационные данные (признаки)	Значение	
	3303П	3303Л
Идентификационное наименование ПО	0707	0707
Номер версии ПО main board (идентификационный номер ПО)	не ниже 079 v.2.2	не ниже 079 v.2.2
Номер версии ПО keyboard (идентификационный номер ПО)	не ниже 279 v.1.2	не ниже 278 v.1.1

Таблица 8.1.2 – встроенное ПО вычислителей погрешности (для исполнения НЕВА-Тест 3303Л)

Идентификационные данные (признаки)	Значение
Идентификационное наименование ПО	0707
Номер версии (идентификационный номер ПО)	не ниже 034 v.2.5

Результаты испытаний считаются удовлетворительными, если индицируемая информация совпадает с информацией указанной в с таблицах 8.1.1 и 8.1.2.

9. ОПРЕДЕЛЕНИЕ МЕТРОЛОГИЧЕСКИХ ХАРАКТЕРИСТИК СРЕДСТВА ИЗМЕРЕНИЙ

9.1 Определение погрешности задания действующего значения напряжения, тока и фазового угла между фазными напряжениями первых гармоник.

Подключите к установке прибор НЕВА-Тест 5320 согласно рис. А1 или А2.

Задайте на установке испытательные сигналы (при $K_p=1$) с параметрами указанными в таблице 9.1

Таблица 9.1

Параметры испытательного сигнала			Предел допускаемой относительной погрешности задания		
U _ф , В	I, А	φ _U , градус	δ _U , %	δ _I , %	Δφ _U , градус
300	120.0	120	± 0,5	± 1,0 (- *)	±0.1
220	50.0	120	± 0,5	± 0,5 (1.0*)	±0.1
120	10.0	120	± 0,5	± 0,5 (1.0*)	±0.1
60	1.0	120	± 0,5	± 0,5 (1.0*)	±0.1
40	0,1	120	± 0,5	± 0,5 (1.0*)	±0.1
5	0.02	120	± 1,0	± 1,0 (2.0*)	±0.1

- * для варианта исполнения 3303Л И с РТТ

Погрешности δ_U и δ_I рассчитываются по формулам:

$$\delta_U = [(U_0 - U_3) / U_3] \times 100\% \quad (1)$$

$$\delta_I = [(I_0 - I_3) / I_3] \times 100\% \quad (2), \text{ где:}$$

U_0, I_0 – заданные на Установке значения напряжения и тока;

U_3, I_3 – напряжение и ток измеренные прибором НЕВА-Тест 5320.

Угол между фазными напряжениями $\Delta\varphi_U$ должен составлять 120 ± 0.1 градус.

Измерение проводить по каждой фазе, учитывать наихудшее значение погрешности задания напряжения, тока и угла между фазными напряжениями первых гармоник.

Результаты проверки считаются положительными, если значения погрешностей напряжения и тока не превышают значений приведенных в таблице 10.1.

9.2 Определение временной нестабильности установленных значений мощности.

Подключите к установке прибор НЕВА-Тест 5320 согласно рис. А1 или А2. Включите установку, установите испытательный сигнал со следующими характеристиками: $U_\Phi - 220 \text{ В}$, $I - 10 \text{ А}$, выдержите установку включенной 20 минут.

Запишите установившееся значение активной мощности P_1 . Выдержите ещё 3 минуты и запишите новое значение активной мощности P_2 . Посчитайте уход по формуле:

$$\delta_p = [(P_2 - P_1) / P_1] \times 100\% \quad (3)$$

Результат проверки считается удовлетворительным, если $\delta_p \leq 0,05$.

9.4 Проверка срабатывания защиты от короткого замыкания в цепи напряжения и от обрыва в цепи тока, определение коэффициента нелинейных искажений.

Установите на установке испытательный сигнал со следующими характеристиками: $U_\Phi - 220 \text{ В}$, $I - 10 \text{ А}$. Разорвите цепь тока. Замкните клемму напряжения на нулевую клемму установки с помощью внешней перемычки. Отключите выходной сигнал установки. Замкните цепь тока штатными перемычками. Разомкните клемму напряжения установки. Установите на Источнике испытательный сигнал со следующими характеристиками: $U_\Phi - 220 \text{ В}$, $I - 100 \text{ А}$ (для варианта исполнения 3303Л И с РГТ: $U_\Phi - 220 \text{ В}$, $I - 80 \text{ А}$). Измерьте с помощью прибора НЕВА-Тест 5320 коэффициент нелинейных искажений в цепи тока и напряжения.

Результаты проверки считаются удовлетворительными, если $K_T \leq 1\%$, ограничения сверху и снизу отсутствуют.

Допускается считывание измеренных значений и расчёт погрешностей производить с помощью прикладного программного обеспечения, работающего на ПК, подключенном к установке и/или к прибору НЕВА-Тест 5320 (в зависимости от варианта исполнения установки).

Примечание. Допускается проведение испытаний (кроме особо оговоренных случаев) в реальных условиях цеха, лаборатории, если они не выходят за пределы рабочих условий эксплуатации.

10. ПОДТВЕРЖДЕНИЕ СООТВЕТСТВИЯ СРЕДСТВА ИЗМЕРЕНИЙ МЕТРОЛОГИЧЕСКИМ ТРЕБОВАНИЯМ

Для характеристик у которых нормируются абсолютные погрешности ΔX , вычисляются значения погрешностей, по формуле:

$$\Delta X = X - X_0 \quad (4)$$

где X_0 - значение характеристики, измеренное образцовым средством измерения,
 X - значение характеристики, измеренное поверяемым средством измерения.

Для характеристик у которых нормируются относительные погрешности δX , вычисляются значения погрешностей, в процентах, по формуле:

$$\delta X = (X - X_0)/X_0 \times 100 \quad (5)$$

Допускается считывание измеренных значений и расчёт погрешностей производить с помощью прикладного программного обеспечения, работающего на ПК, подключенном к установке и/или к прибору НЕВА-Тест 5320.

Примечание. Допускается проведение испытаний (кроме особо оговоренных случаев) в реальных условиях цеха, лаборатории, если они не выходят за пределы рабочих условий эксплуатации.

10.1 Определение погрешности измерения действующего значения напряжения, тока, коэффициента активной мощности и фазового угла между напряжением и током первой гармоники одной фазы.

Определение указанных погрешностей проводится с помощью прибора НЕВА-Тест 5320 при значениях параметров испытательных сигналов, указанных в таблице 10.1.

Для проведения измерений прибор НЕВА-Тест 5320 подключается к Установке согласно рис. А1 или А2.

Таблица 10.1

Параметры испытательного сигнала (установленные значения)				Предел допускаемой погрешности					
				K_p^{**}	$\Delta\varphi_U$, градус	НЕВА-Тест 3303 0.05		НЕВА-Тест 3303 0.1	
U_Φ , В	I , А	K_p	φ_U , градус			δ_U , %	δ_I , %	δ_U , %	δ_I , %
300	120.0	0.5L	60	± 0.005	$\pm 0,1$	$\pm 0,10$	$\pm 0,20$	$\pm 0,20$	$\pm 0,30$ (- *)
220	40	0.5C	300	± 0.005	$\pm 0,1$	$\pm 0,10$	$\pm 0,10$	$\pm 0,20$	$\pm 0,20$ ($\pm 0.20^*$)
100	10	0.8L	36.87	± 0.005	$\pm 0,1$	$\pm 0,10$	$\pm 0,10$	$\pm 0,20$	$\pm 0,20$ ($\pm 0.20^*$)
60	1	0.8C	323.13	± 0.005	$\pm 0,1$	$\pm 0,10$	$\pm 0,10$	$\pm 0,20$	$\pm 0,20$ ($\pm 0.20^*$)
40	0,15	1	0	± 0.005	$\pm 0,1$	$\pm 0,10$	$\pm 0,10$	$\pm 0,20$	$\pm 0,20$ ($\pm 0.20^*$)
5	0,01	1	0	± 0.005	$\pm 0,1$	$\pm 0,45$	$\pm 0,55$	$\pm 0,55$	$\pm 0,65$ ($\pm 0.65^*$)

- * для варианта исполнения 3303Л И с РТГ,
- ** только для варианта исполнения 3303Л

Измерение проводить по каждой фазе, учитывать наихудшее значение погрешности задания напряжения, тока и угла между напряжением и током первой гармоники. Для варианта исполнения 3303Л измерения проводить на одном из трёх посадочных мест.

Погрешности δ_U и δ_I рассчитываются по формулам:

$$\delta_U = [(U_x - U_3) / U_3] \times 100\% \quad (6)$$

$$\delta_I = [(I_x - I_3) / I_3] \times 100\% \quad (7)$$

где U_3 и I_3 – напряжение и ток измеренные прибором НЕВА-Тест 5320

U_x и I_x – напряжение и ток измеренные эталонным счётчиком установки.

Погрешности ΔK_P и $\Delta \varphi_U$ рассчитываются по формулам:

$$\Delta K_P = K_{Px} - K_{P3}$$

$$\Delta \varphi_U = \varphi_{Ux} - \varphi_{U3}$$

где K_{Px} , φ_{Ux} – коэффициент мощности и фазовый угол измеренные эталонным счётчиком установки;

K_{P3} , φ_{U3} – коэффициент мощности и фазовый угол, измеренные прибором НЕВА-Тест 5320.

Результаты проверки считаются положительными, если значения основных погрешностей не превышают значений приведенных в таблице 10.1.

10.2 Определение абсолютной погрешности измерения частоты переменного тока

Установите на источнике испытательный сигнал со следующими характеристиками:

$U_\phi - 40$ В, $I - 5$ А, $K_p - 1$.

Определение погрешности проводится с помощью частотомера ЧЗ-83 при значениях параметров испытательных сигналов, указанных в таблице 10.2.

Таблица 10.2

Установленное значение частоты (F), Гц	Предел допускаемой абсолютной погрешности установки ΔF , Гц
42.5	$\pm 0,005$
50.0	$\pm 0,005$
57.5	$\pm 0,005$

Погрешность ΔF рассчитывается по формуле:

$$\Delta F = F - F_3 \quad (8)$$

где F – частота измеренная эталонным счётчиком установки;

F_3 – частота измеренная прибором НЕВА-Тест 5320.

Результаты испытаний считаются положительными, если значения основных погрешностей не превышают значений приведенных в таблице 10.2.

10.3 Определение погрешности измерения активной и реактивной мощности.

Определение указанных погрешностей проводится с помощью прибора НЕВА-Тест 5320 при значениях параметров испытательных сигналов, указанных в таблицах 10.3.1 – 10.3.3

Для проведения измерений прибор НЕВА-Тест 5320 подключается к установке согласно рис. А1 в режиме проверки Установки или А2 в режиме проверки прибора НЕВА-Тест 5320. При подключении в режиме проверки прибора НЕВА-Тест 5320 значение погрешности следует проинвертировать.

Таблица 10.3.1 трёхфазная четырехпроводная схема подключения

Параметры испытательного сигнала (установленные значения)			Предел допускаемой относительной погрешности НЕВА-Тест 3303 0.05		Предел допускаемой относительной погрешности НЕВА-Тест 3303 0.1	
U _ф , В	I, А	коэффициент мощности **	δ _Р , %	δ _Q , %	δ _Р , %	δ _Q , %
250	120	1,0	± 0,10	± 0,20	± 0,20 (- *)	± 0,30 (- *)
250	60	1,0	± 0,05	± 0,10	± 0,10 (± 0.10*)	± 0,20 (± 0.20*)
250	10	1,0	± 0,05	± 0,10	± 0,10 (± 0.10*)	± 0,20 (± 0.20*)
250	1	1,0	± 0,05	± 0,10	± 0,10 (± 0.15*)	± 0,20 (± 0.20*)
250	0,05	1,0	± 0,10	± 0,20	± 0,20 (± 0.20*)	± 0,30 (± 0.30*)
250	0,01	1,0	± 0,10	± 0,20	± 0,20 (± 0.30*)	± 0,40 (± 0.50*)
230	100	0,5L	± 0,15	± 0,30	± 0,20 (- *)	± 0,50 (- *)
230	100	0,5C	± 0,15	± 0,30	± 0,20 (- *)	± 0,50 (- *)
230	5	0,5L	± 0,08	± 0,15	± 0,15 (± 0.20*)	± 0,30 (± 0.30*)
230	5	0,5C	± 0,08	± 0,15	± 0,15 (± 0.20*)	± 0,30 (± 0.30*)
230	0,2	0,5L	± 0,08	± 0,15	± 0,15 (± 0.20*)	± 0,30 (± 0.30*)
230	0,2	0,5C	± 0,08	± 0,15	± 0,15 (± 0.20*)	± 0,30 (± 0.30*)
230	0,01	0,5C	± 0,10	± 0,20	± 0,15 (± 0.50*)	± 0,30 (± 0.50*)
230	60	0,25L	± 0,15	± 0,30	± 0,20 (± 0.40*)	± 0,40 (± 0.50*)
230	60	0,25C	-	± 0,30	-	± 0,40 (± 0.50*)
230	0,1	0,25L	± 0,15	± 0,30	± 0,20 (± 0.40*)	± 0,40 (± 0.50*)
230	0,1	0,25C	-	± 0,30	-	± 0,40 (± 0.50*)
40	100	0,5L	± 0,15	± 0,30	± 0,20 (- *)	± 0,50 (- *)
40	10	0,5L	± 0,08	± 0,15	± 0,15 (± 0.20*)	± 0,30 (± 0.30*)

- * для варианта исполнения 3303Л И с РТТ.
- ** при определении погрешности измерения активной мощности приведены значения коэффициента активной мощности, при определении погрешности измерения реактивной мощности указаны значения коэффициента реактивной мощности.

Таблица 10.3.2 трёхфазная трёхпроводная схема подключения

Параметры испытательного сигнала (установленные значения)			Предел допускаемой относительной погрешности НЕВА-Тест 3303 0.05		Предел допускаемой относительной погрешности НЕВА-Тест 3303 0.1	
U _л , В	I, А	коэффициент мощности **	δ _Р , %	δ _Q , %	δ _Р , %	δ _Q , %
100	2,5	1,0	± 0,05	± 0,10	± 0,10 (± 0.10*)	± 0,20 (± 0.20*)
380	2,5	0,5C	± 0,08	± 0,15	± 0,15 (± 0.20*)	± 0,30 (± 0.30*)
380	2,5	0,5L	± 0,08	± 0,15	± 0,15 (± 0.20*)	± 0,30 (± 0.30*)
380	0,1	1,0	± 0,05	± 0,10	± 0,10 (± 0.15*)	± 0,20 (± 0.20*)

- * для варианта исполнения 3303Л И с РТТ.
- ** при определении погрешности измерения активной мощности приведены значения коэффициента активной мощности, при определении погрешности измерения реактивной мощности указаны значения коэффициента реактивной мощности.

Таблица 10.3.3 однофазная двухпроводная схема подключения

Параметры испытательного сигнала (установленные значения)			Предел допускаемой относительной погрешности НЕВА-Тест 3303 0.05		Предел допускаемой относительной погрешности НЕВА-Тест 3303 0.1	
U, В	I, А	коэффициент мощности **	$\delta_P, \%$	$\delta_Q, \%$	$\delta_P, \%$	$\delta_Q, \%$
230	5	0,5L	$\pm 0,08$	$\pm 0,15$	$\pm 0,15 (\pm 0.20^*)$	$\pm 0,30 (\pm 0.30^*)$
250	1	1,0	$\pm 0,05$	$\pm 0,10$	$\pm 0,10 (\pm 0.15^*)$	$\pm 0,20 (\pm 0.20^*)$
230	0,1	0,5C	$\pm 0,10$	$\pm 0,20$	$\pm 0,15 (\pm 0.30^*)$	$\pm 0,30 (\pm 0.30^*)$

- * для варианта исполнения 3303Л И с РТТ;
- ** при определении погрешности измерения активной мощности приведены значения коэффициента активной мощности, при определении погрешности измерения реактивной мощности указаны значения коэффициента реактивной мощности.

Для варианта исполнения 3303Л без РТТ измерения проводить на одном из трёх посадочных мест.

Для варианта исполнения 3303Л И с РТТ измерения по таблице 11.3.1 проводить на каждом посадочном месте.

Значения погрешности измерения активной δ_P , и реактивной δ_Q мощности считываются с дисплея прибора НЕВА-Тест 5320.

Результаты проверки считаются положительными, если значения основных погрешностей не превышают значений приведенных в таблицах 11.3.1 - 11.3.3.

10.4. Определение абсолютной погрешности периода следования импульсов блока проверки точности хода часов (только для варианта исполнения НЕВА-Тест 3303Л Т с блоком проверки точности хода часов)

Определение погрешности проводится с помощью частотомера ЧЗ-83, подключенного к блоку проверки точности хода часов согласно рис. А4.

Значение частоты на выходе блока проверки точности часов должно быть 100 кГц.
Погрешность ΔF рассчитывается по формуле:

$$\Delta F = F \times 0.5 \times 10^{-6} \quad (9)$$

где F – частота на выходе блока проверки точности хода часов измеренная с помощью частотомера ЧЗ-83.

Результаты проверки считаются удовлетворительными, если значение погрешности находится в диапазоне ± 0.05 Гц ($100 \text{ кГц} \times 0.5 \times 10^{-6}$).

11. ОФОРМЛЕНИЕ РЕЗУЛЬТАТОВ ПОВЕРКИ

11.1. Результаты поверки утверждения типа установок автоматических трёхфазных для поверки счётчиков электрической энергии НЕВА-Тест 3303 передаются Федеральным информационный фонд по обеспечению единства измерений в соответствии с порядком, установленным действующим законодательством.

11.2. По заявлению владельца средства измерения (СИ) или лица, представившего его на поверку, положительные результаты поверки (когда СИ подтверждает соответствие метрологическим требованиям) на установку наносится знак поверки, давлением пломбира, лазерной гравировкой или иным способом на пломбы, расположенные:

- для переносного варианта исполнения 3303П, на крепежных винтах передней панели установки;
- для лабораторного варианта исполнения 3303Л, на крепежных винтах в левых верхних углах передней и задней панелей эталонного счётчика, а также внесением в формуляр установки записи о проведенной поверке, заверяемой подписью поверителя и знаком поверки, с указанием даты поверки и (или) оформляют свидетельство о поверке по форме, установленной в соответствии с действующим законодательством.

11.3 По заявлению владельца СИ или лица, представившего его на поверку, отрицательные результаты поверки (когда СИ не подтверждает соответствие метрологическим требованиям) оформляют извещением о непригодности к применению средства измерений по форме, установленной в соответствии с действующим законодательством, и (или) внесением в формуляр СИ соответствующей записи.

Начальник сектора отдела 206.1
ФГБУ «ВНИИМС»



Е.Н. Мартынова

Приложение А

Схемы подключения

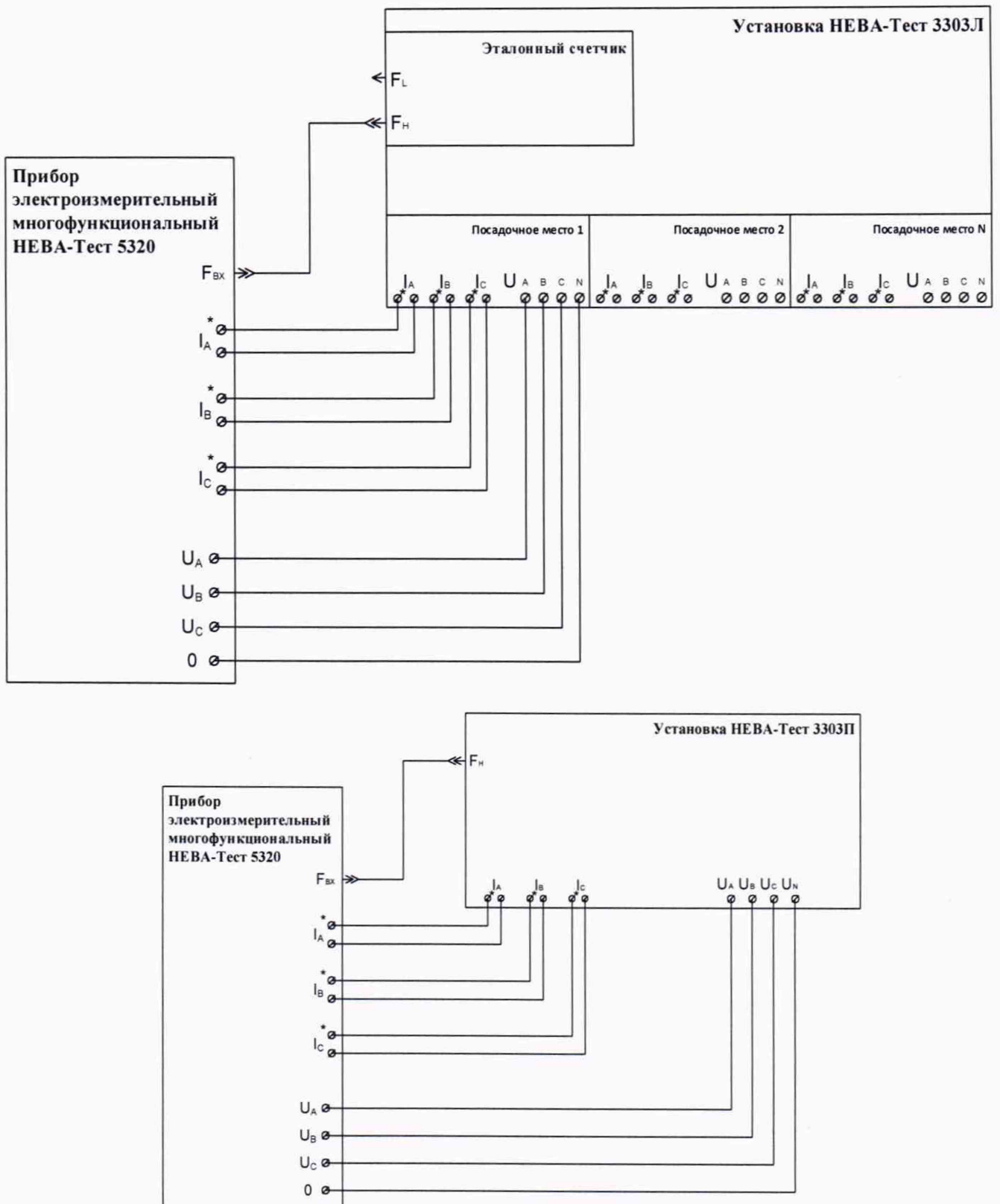


Рис. А1 Схемы подключения прибора HEVA-Тест 5320 к лабораторному и переносному вариантам исполнения Установки в режиме проверки Установки

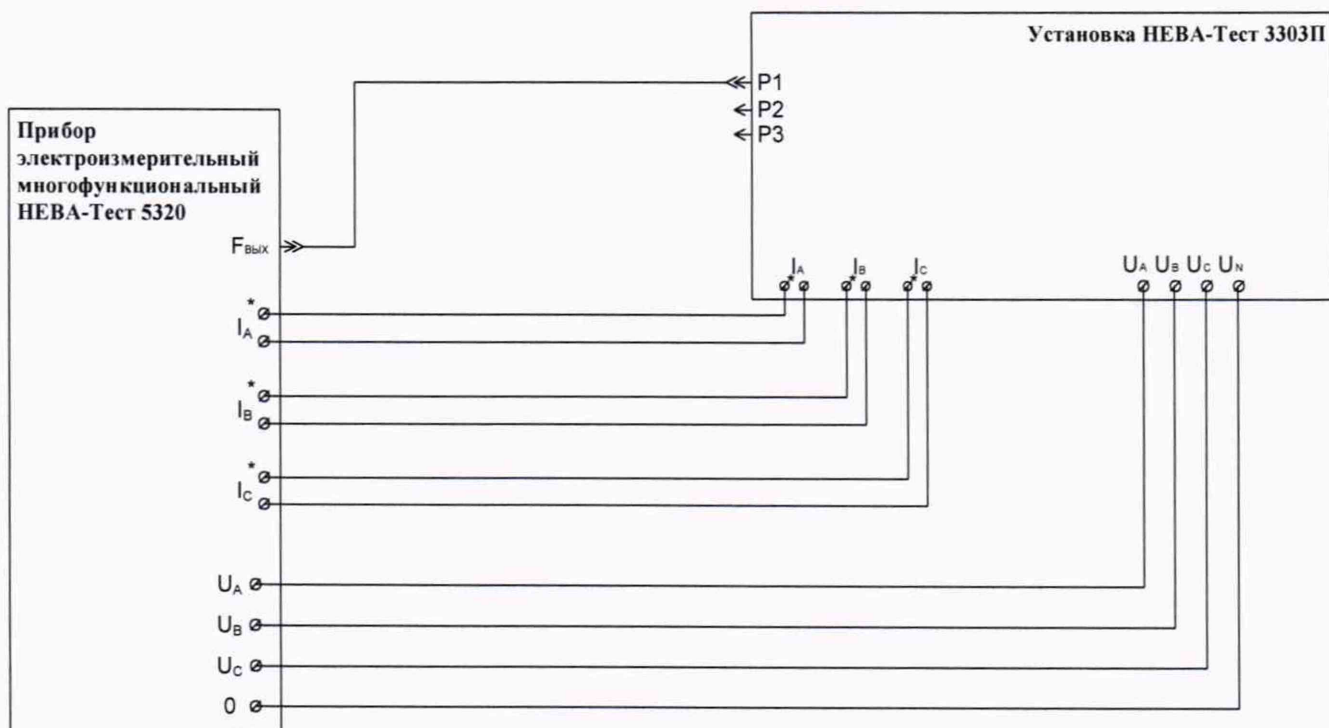
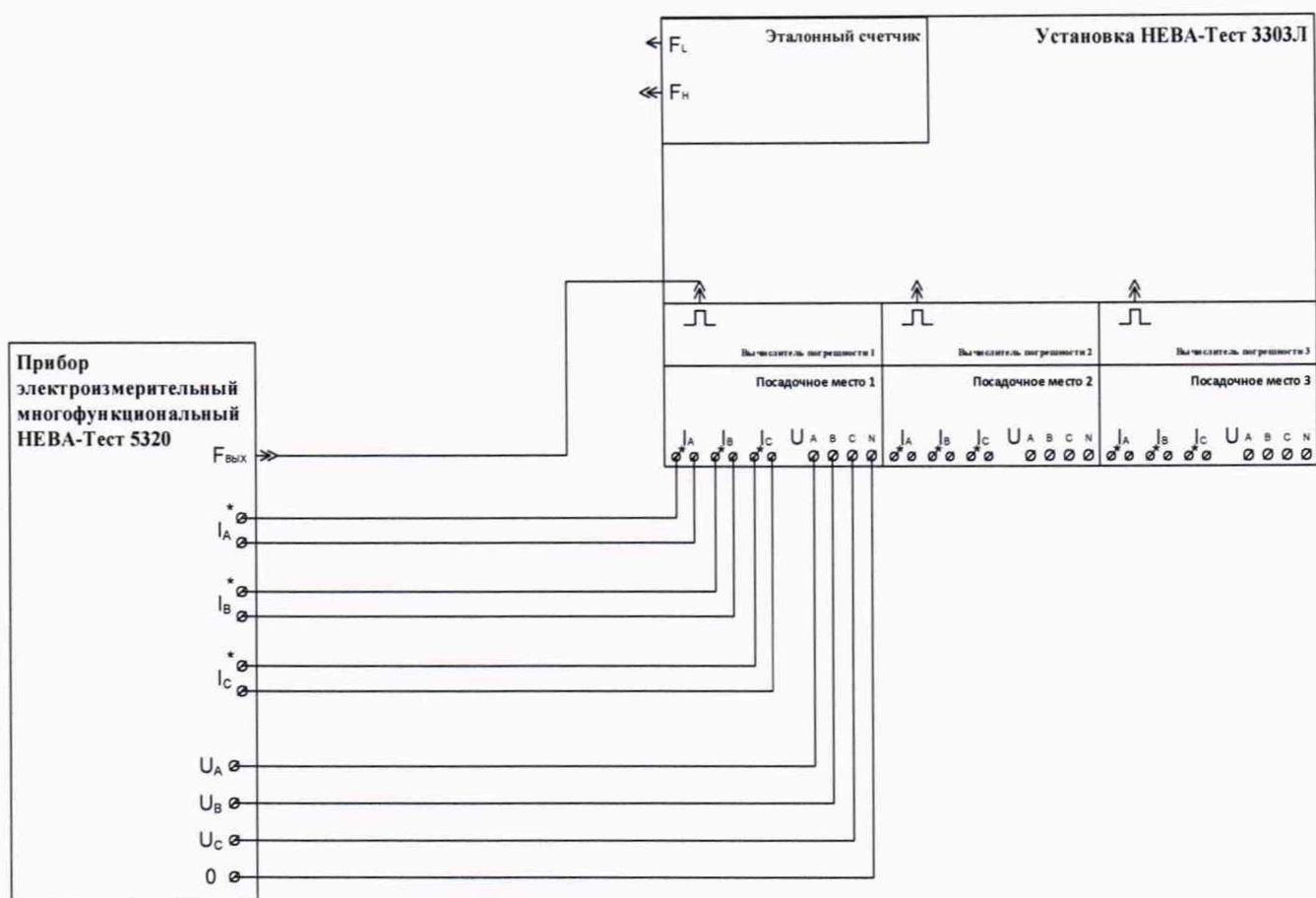


Рис. А2 Схемы подключения прибора НЕВА-Тест 5320 к лабораторному и переносному вариантам исполнения Установки в режиме проверки прибора НЕВА-Тест 5320

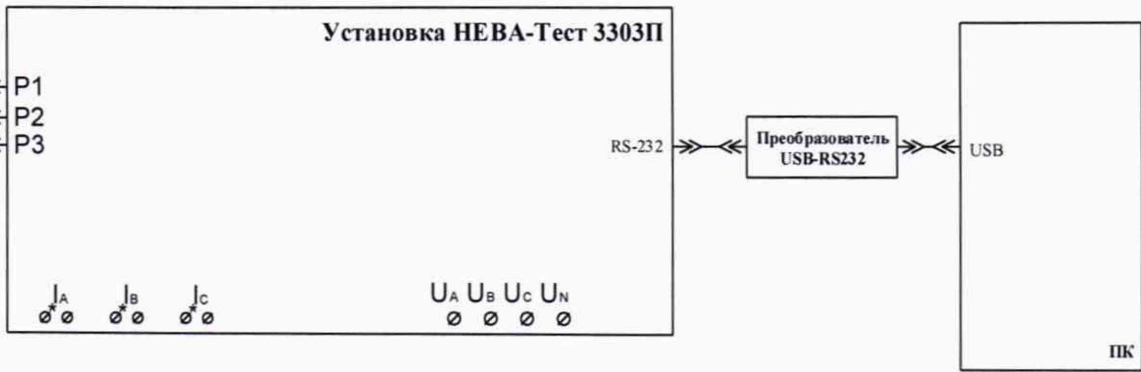
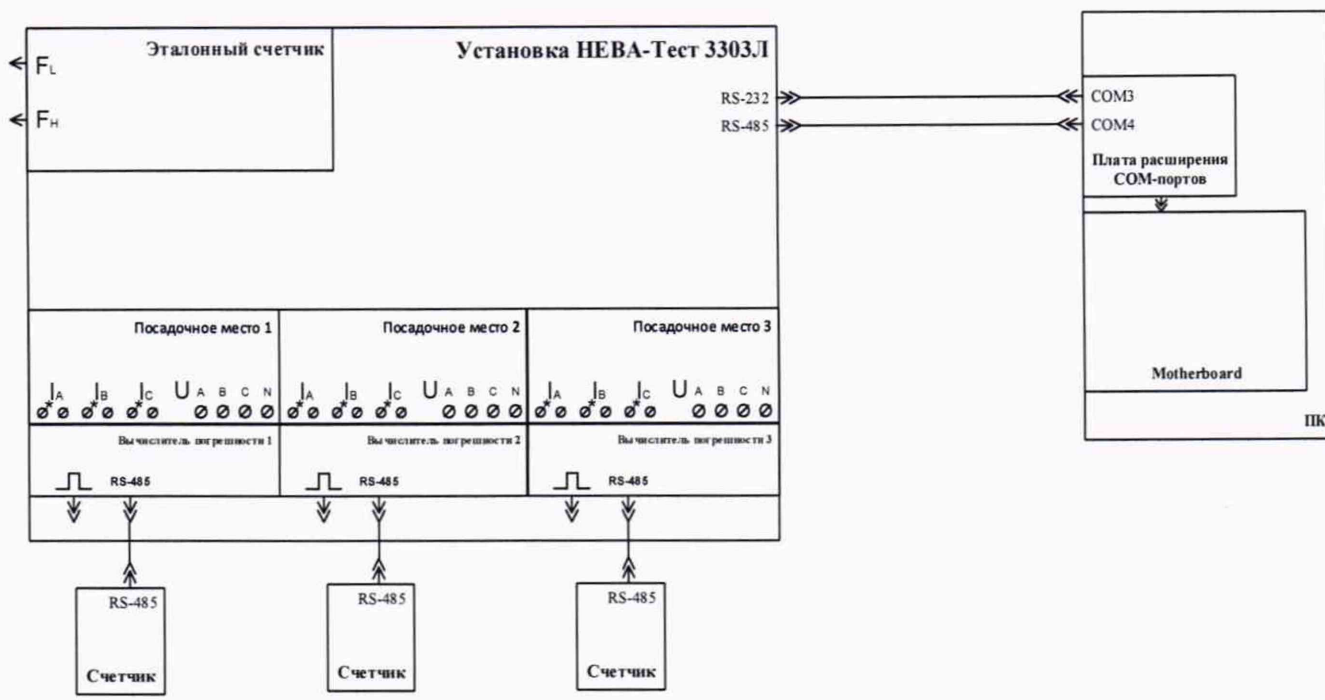


Рис. А3 Схемы подключения установок к ПК

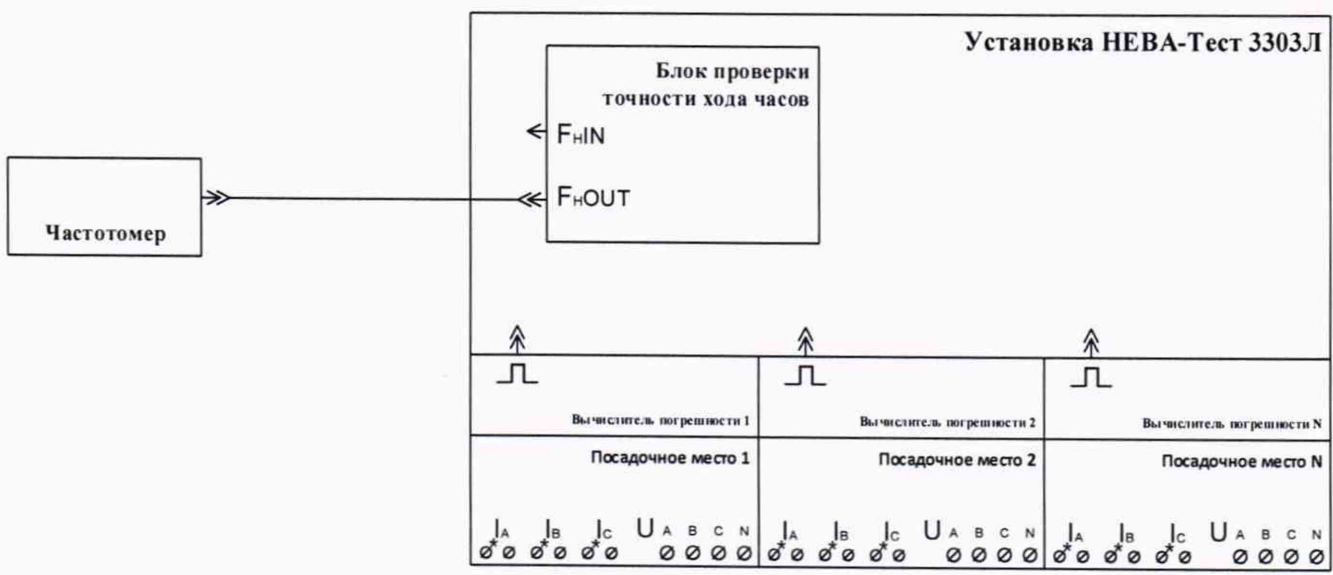


Рис. А4 Схема подключения частотомера к блоку проверки точности хода часов