

СОГЛАСОВАНО:
Заместитель руководителя ЛОЕИ
ООО «ПРОММАШ ТЕСТ»



Лапшинов В.А.

«25» октября 2021 г.

Государственная система обеспечения единства измерений

Сигнализаторы загазованности природным газом СЗ-1

МЕТОДИКА ПОВЕРКИ

МП-360/10-2021

г. Москва, 2021 г.

1. Общие положения

1.1 Настоящая методика распространяется на Сигнализаторы загазованности природным газом СЗ-1 (далее – сигнализаторы), изготовленные Обществом с ограниченной ответственностью «ЦИТ-Плюс», г. Саратов, и устанавливает методику их первичной и периодической поверок.

1.2 Газоанализаторы обеспечивают прослеживаемость к следующим государственным первичным эталонам:

– ГЭТ 154-2019 «ГПЭ единиц молярной доли, массовой доли и массовой концентрации компонентов в газовых и газоконденсатных средах» в соответствии с приказом Федерального агентства по техническому регулированию и метрологии от 31 декабря 2020 г. № 2315 «Об утверждении Государственной поверочной схемы для средств измерений содержания компонентов в газовых и газоконденсатных средах» (методом прямых измерений).

2. Перечень операции поверки

2.1 При проведении поверки должны быть выполнены операции, указанные в таблице 1.

Таблица 1 – Операция поверки

Наименование этапа поверки	Обязательное проведение операции при поверке		№ пункта документа по поверке
	первичной	периодической	
1. Внешний осмотр средства измерений	Да	Да	7
2. Подготовка к поверке и опробование средства измерений	Да	Да	8
3. Проверка программного обеспечения средства измерений	Да	Да	9
4. Определение метрологических характеристик средства измерений и подтверждение соответствия средства измерений метрологическим требованиям	-	-	10
4.1 Определение абсолютной погрешности порогов срабатывания сигнализатора	Да	Да	10.1 - 10.3
4.2 Определение времени срабатывания сигнализатора	Да	Да	10.4 - 10.5

2.2 Если при проведении той или иной операции получен отрицательный результат, дальнейшая поверка прекращается.

3. Требования к условиям проведения поверки

3.1 При проведении поверки соблюдают следующие нормальные условия:

температура окружающей среды, °С	от +15 до +25
относительная влажность окружающей среды, %	от 30 до 80
атмосферное давление, кПа	от 84 до 106,7
мм рт. ст.	от 630 до 800

4. Требования к специалистам, осуществляющим поверку

4.1 К проведению поверки допускается персонал, изучивший настоящую методику поверки, эксплуатационную документацию на поверяемый сигнализатор и средства измерений, участвующих при проведении поверки.

5. Метрологические и технические требования к средствам поверки

5.1 При проведении поверки применяют средства поверки и вспомогательные средства, указанные в таблице 2.

Таблица 2

Номер пункта методики поверки	Наименование и тип (условное обозначение) основного или вспомогательного средства поверки; обозначение нормативного документа, регламентирующего технические требования, и (или) метрологические и основные технические характеристики средства поверки
7-9	Прибор комбинированный Testo 622 (рег. № 53505-13), диапазон измерений температуры воздуха от -10 до +60 °С, относительной влажности от 10 до 95 %, абсолютного давления от 300 до 1200 гПа
9	Стандартный образец состава газовых смесей (ГС) метан в воздухе (ГСО 11049-2018) в баллонах под давлением (метрологические и технические характеристики газовых смесей приведены в приложении А)
	Секундомер электронный Интеграл С-01 (рег. № 44154-20), диапазон измерений (от 0 до 9 ч. 59 мин. 59,99 с)
	Ротаметр с местными показаниями стеклянный РМС, РМС-А-0,063 ГУЗ-2, (рег. № 67050-17), верхняя граница диапазона измерений объемного расхода 0,063 м ³ /ч, кл. точности 4
	Вольтметр универсальный GDM-78341 (рег. № 57773-14)
	Вентиль точной регулировки ВТР-1 АПИ4.463.008*, или напекатель Н-12*, диапазон рабочего давления (0-150) кгс/см ² , или редуктор БКО-50 ДМ ТУ У 30482268.004-99*
	Трубка поливинилхлоридная (ПВХ) гибкая по ТУ 6-01-1196-79*
	Насадка для подачи ГС*
	Источник питания постоянного тока GPS-73030D, воспроизведение напряжения и силы постоянного тока в диапазонах от 0 до 30В, от 0 до 3А (рег. № 55898-13)*

5.2 Все средства поверки должны иметь действующие свидетельства о поверке, а стандартные образцы – действующие паспорта, кроме помеченных в таблице 2 знаком «*»;

5.3 Допускается применение других средств поверки с метрологическими и техническими характеристиками, обеспечивающими требуемую точность передачи единиц величин поверяемому средству измерений.

6. Требования по обеспечению безопасности проведения поверки

6.1 Помещение, в котором проводят поверку, должно быть оборудовано приточно-вытяжной вентиляцией.

6.2 Должны выполняться требования техники безопасности для защиты персонала от поражения электрическим током согласно классу I ГОСТ 12.2.007.0-75.

6.3 Не допускается сбрасывать ГС в атмосферу рабочих помещений.

7. Внешний осмотр

7.1 При внешнем осмотре устанавливают соответствие сигнализатора следующим требованиям:

- внешний вид сигнализатора соответствует описанию типа;
- соблюдаются требования по защите сигнализатора от несанкционированного вмешательства согласно описанию типа;
- отсутствуют видимые дефекты (повреждения корпуса, предусмотренного конструкцией сетевого кабеля и др.), влияющие на безопасность проведения поверки или результат поверки;
- органы управления исправны;
- маркировка соответствует требованиям эксплуатационной документации.

7.2 Результат внешнего осмотра сигнализатора считают положительным, если он соответствует указанным выше требованиям.

8. Подготовка к поверке и опробование средства измерений

8.1 Подготовка к поверке.

8.1.1 Изучить эксплуатационные документы на поверяемый сигнализатор, а также руководства по эксплуатации на применяемые средства поверки;

8.1.2 Выдержать сигнализаторы в условиях окружающей среды, указанных в п. 3.1, не менее 2 часов, если они находились в климатических условиях, отличающихся от указанных в п. 3.1;

8.1.3 Баллоны с ГС выдержать при температуре поверки не менее 24 ч.

8.1.4 Подготовить к работе средства поверки и выдержать во включенном состоянии в соответствии с указаниями руководств по эксплуатации;

8.1.5 Включить приточно-вытяжную вентиляцию;

8.1.6 Для сигнализаторов исполнений АГ установить:

– в разъем «Клапан» – имитатор клапана из комплекта поставки или подключить запорный клапан;

– в разъем «Вход» – заглушку, входящую в комплект поставки;

8.1.7 Для сигнализаторов исполнений Г, ГТ:

– установить в разъем «Клапан» имитатор клапана из комплекта поставки или подключить запорный клапан;

– на задней панели сигнализатора исполнения Г установить переключатели S2.1 и S2.2 в положение «ON»;

– на задней панели сигнализатора исполнения ГТ установить переключку типа клапана в нижнее положение.

8.1.8 Для сигнализатора исполнения Д собрать электрическую схему в соответствии с рисунком В.1 приложения В;

8.1.9 Собрать схему подачи ГС в соответствии с рисунком Г.1 приложения Г.

8.2 Опробование

8.2.1 Для проведения опробования сигнализатора:

8.2.1.1 исполнения ГТ:

– подать электрическое питание – прозвучит короткий звуковой сигнал и начнется прогрев сенсора;

– по окончании прогрева включится индикатор «Питание» – сигнализатор готов к работе;

– нажать кнопку «Контроль» – должен включиться индикатор «Порог» и звуковой сигнал.

8.2.1.2 исполнения Г:

– подать электрическое питание – прозвучит короткий звуковой сигнал и начнется прогрев сенсора;

– по окончании прогрева включится индикатор «Питание» – сигнализатор готов к работе;

– нажать кнопку «Контроль» – должны включиться все индикаторы и звуковой сигнал.

8.2.1.3 исполнения А

– подать электрическое питание – начнется прогрев сенсора, индикатор «Питание» должен мигать;

– по окончании прогрева индикатор «Питание» светится постоянно – сигнализатор готов к работе;

– нажать кнопку «Контроль» – должны включиться все индикаторы и звуковой сигнал.

8.2.1.4 исполнения Аi:

– подать электрическое питание – включится индикатор «Питание», начнется прогрев сенсора, индикатор «Отказ» должен мигать;

- по окончании прогрева индикатор «Отказ» гаснет – сигнализатор готов к работе;
- нажать кнопку «Контроль» – должны включиться все индикаторы и звуковой сигнал.

8.2.1.5 исполнения Е:

- нажать и удерживать кнопку «Контроль», подать электрическое питание. После короткого звукового сигнала кнопку отпустить. Сигнализатор переключиться в сервисный режим, включатся индикаторы «Внешний» и «Клапан», начнется прогрев сенсора, индикатор «Питание» должен мигать;

– по окончании прогрева индикатор «Питание» светится постоянно – сигнализатор готов к работе;

- нажать кнопку «Контроль» – должны включиться все индикаторы и звуковой сигнал.

8.2.1.6 исполнения Д

- подать на сигнализатор электрическое питание;
- выдержать сигнализатор во включенном состоянии в течение 5 минут;
- убедиться, что контакты реле на разъеме ХТ2 замкнуты;
- подать на сигнализатор ГС №3 с расходом (19 ± 1) л/ч.
- в течение 60 секунд контакты реле на разъёме ХТ2 должны разомкнуться.

8.2.2 Результаты опробования считают положительными, если они соответствуют описанным выше требованиям.

9. Проверка программного обеспечения средства измерений

9.1 Проверку идентификационных данных программного обеспечения (далее- ПО) сигнализаторов проводят путем сличения идентификационных данных ПО, указанных на корпусе сигнализатора с идентификационными данными ПО, приведенными в описании типа.

9.2 Результат проверки программного обеспечения считают положительным, если идентификационные данные ПО, указанные на корпусе сигнализатора, соответствуют идентификационным данным ПО, приведенными в описании типа.

10. Определение метрологических характеристик средства измерений и подтверждение соответствия средства измерений метрологическим требованиям

10.1 Определение основной абсолютной погрешности срабатывания сигнализатора (исполнения СЗ-1-1хх)

На сигнализатор поочередно подать ГС, указанные в таблице А.1 приложения А в последовательности: №1-2 с расходом равным (19 ± 1) л/ч.

Проконтролировать в течение 30 секунд реакцию сигнализатора на каждую ГС (срабатывание или не срабатывание сигнализации по уровню «Порог»).

Результат поверки считать положительным, если при подаче:

- ГС № 1, соответствующей нижнему пределу диапазона допускаемой абсолютной погрешности срабатывания сигнализатора по уровню «Порог», в течение 30 секунд световая и звуковая сигнализация отсутствует.

- ГС №2, соответствующей верхнему пределу диапазона допускаемой абсолютной погрешности срабатывания сигнализатора по уровню «Порог», в течение 15 секунд включается световая (индикатор «Газ» (или «Порог»)) и звуковая сигнализации;

10.2 Определение основной абсолютной погрешности срабатывания сигнализатора (исполнения СЗ-1-2хх и СЗ-1Е-xxx)

На сигнализатор поочередно подать ГС, указанные в таблице А.1 приложения А в последовательности: №1-2-3 с расходом равным (19 ± 1) л/ч.

Проконтролировать в течение 30 секунд реакцию сигнализатора на каждую ГС (срабатывание или не срабатывание сигнализации по уровню «Порог 1» и «Порог 2»).

Результат поверки считать положительным, если при подаче:

- ГС № 1, соответствующей нижнему пределу диапазона допускаемой абсолютной погрешности срабатывания сигнализаторов по уровню «Порог 1», в течение 30 секунд световая и звуковая сигнализация отсутствуют;

- ГС №2, соответствующей верхнему пределу диапазона допускаемой абсолютной погрешности срабатывания сигнализаторов по уровню «Порог 1», в течение 15 секунд включается световая (мигание индикатора «Газ» (или «Порог»)) и звуковая сигнализация (прерывистый звуковой сигнал), кроме того, в течение 30 секунд с момента подачи ГС №2 сигнализация не должна перейти в состояние «Порог 2».

- ГС №3, соответствующей верхнему пределу диапазона допускаемой абсолютной погрешности срабатывания сигнализаторов по уровню «Порог 2», в течение 15 секунд состояние световой и звуковой сигнализации должно измениться: индикатор «Газ» (или «Порог») светится постоянно и звуковой сигнал – длительный.

10.3 Определение основной абсолютной погрешности сигнализатора исполнения Д при измерении концентрации метана.

На сигнализатор поочередно подают ГС указанные в таблице А.2 приложения А в последовательности: №1-2-3-2-1-3. Расход ГС через сигнализатор установить равным (19 ± 1) л/ч.

По истечении 60 с от момента подачи смеси зафиксировать показания сигнализатора по миллиамперметру (РА1), подключенному к токовому выходу.

Рассчитать значение абсолютной погрешности измерений (Δ_i) в каждой точке поверки по формуле (1):

$$\Delta_i = C_j - C_d, \quad (1)$$

где C_j - значение концентрации поверочного компонента в каждой точке поверки, рассчитанное по формуле (2), % НКПР;

C_d – действительное значение концентрации поверочного компонента в каждой точке поверки, указанное в паспорте на ГСО-ПГС, % НКПР.

$$C_j = \frac{I_j - I_0}{K_{\Pi}}, \quad (2)$$

где I_j – значение выходного токового сигнала сигнализатора, мА;

I_0 – начальный уровень выходного токового сигнала, равный 4 мА;

K_{Π} – номинальный коэффициент преобразования, равный 0,32 мА / % НКПР.

Результат поверки считать положительным, если полученные значения погрешности во всех точках поверки не превышает пределов, указанных в таблице Б.1 Приложения Б настоящей МП-360/10-2021.

10.4 Определение времени срабатывания сигнализатора (кроме исполнения Д)

Определение времени срабатывания сигнализатора проводят одновременно с определением основной абсолютной погрешности по п. 10.1 – 10.2 при подаче ГС №2 (для сигнализаторов СЗ-1-1хх) или ГС №3 (для сигнализаторов СЗ-1-2хх и СЗ-1Е-ххх) в следующем порядке:

Подать требуемую ГС через сигнализатор с расходом равным (19 ± 1) л/ч, включить секундомер;

В момент срабатывания сигнализации по уровню «Порог» или «Порог 2» выключить секундомер и зафиксировать результат измерения.

Результат поверки считать положительным, если полученные значения погрешности во всех точках поверки не превышает пределов, указанных в таблице Б.1 Приложения Б настоящей МП-360/10-2021.

10.5 Определение времени установления показаний сигнализатора исполнения Д

Определение времени установления показаний сигнализатора проводят одновременно с проведением опробования по п. 8.2.1.6

Рассчитать значение $I_{ГС№2}$ соответствующее уровню концентрации $C_{ГС№2}$ по формуле (3):

$$I_{ГС№2} = C_{ГС№2} \cdot K_{п} + I_0, \quad (3)$$

где $C_{ГС№2}$ – действительное значение концентрации поверочного компонента в ГС №2, указанное в паспорте на ГСО-ПГС, % НКПР;

I_0 – начальный уровень выходного токового сигнала, равный 4 мА;

$K_{п}$ – номинальный коэффициент преобразования, равный 0,32 мА / % НКПР.

В момент подачи на сигнализатор ГС №2, включить секундомер;

При достижении токового сигнала на выходе сигнализатора значения $I_{ГС№2} \pm 1,6$ мА, зафиксировать показания секундомера.

Результат поверки считать положительным, если время установления показаний сигнализатора не превышает значения, указанного в таблице Б.1 Приложения Б настоящей МП-360/10-2021.

11. Оформление результатов поверки

11.1 Результаты поверки сигнализатора подтверждаются сведениями, включенными в Федеральный информационный фонд по обеспечению единства измерений в соответствии с порядком, установленным действующим законодательством.

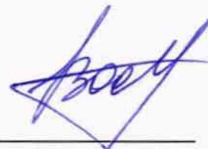
11.2 В целях предотвращения доступа к узлам настройки (регулировки) сигнализаторов в местах пломбирования от несанкционированного доступа, указанных в описании типа, по завершении поверки устанавливаются пломбы, содержащие изображение знака поверки.

11.3 По заявлению владельца сигнализатора или лица, представившего его на поверку, положительные результаты поверки оформляют свидетельством о поверке по форме, установленной в соответствии с действующим законодательством, и (или) внесением в паспорт сигнализатора записи о проведенной поверке.

11.4 По заявлению владельца сигнализатора или лица, представившего его на поверку, отрицательные результаты поверки оформляют извещением о непригодности к применению средства измерений по форме, установленной в соответствии с действующим законодательством.

11.5 Протоколы поверки сигнализатора оформляются в произвольной форме.

Разработчик:
Инженер по метрологии



Г.С. Володарская

Приложение А (обязательное)

Технические характеристики ГС, используемых при поверке

Таблица А.1 – Технические характеристики ГС, используемых при поверке сигнализаторов загазованности СЗ-1 исполнений А, Аi, Г, ГТ, Е

№ ГС	Состав ГС	Номинальное значение концентрации определяемого компонента, % (% НКПР)	Предел допускаемого отклонения % (% НКПР)	Предел допускаемой погрешности аттестации % (% НКПР)
1	СН ₄ в воздухе	0,22 (5)	±0,02 (±0,5)	±0,013 (±0,23)
2		0,66 (15)	±0,04 (±0,9)	±0,013 (±0,23)
3		1,10 (25)	±0,06 (±1,4)	±0,02 (±0,45)

1) Пересчет значений содержания определяемого компонента, выраженных в объемных долях, % в % НКПР проведен с учетом значений, указанных в ГОСТ 31610.20-1-2020.

Таблица А.2 – Технические характеристики ГС, используемых при поверке сигнализаторов загазованности СЗ-1 исполнения Д

№ ГС	Состав ГС	Номинальное значение концентрации определяемого компонента, % (% НКПР)	Предел допускаемого отклонения % (% НКПР)	Предел допускаемой погрешности аттестации % (% НКПР)
1	Воздух кл.1 ГОСТ 17433-80			
2	СН ₄ в воздухе	1,10 (25)	±0,06 (±1,4)	±0,02 (±0,45)
3		1,98 (45)	±0,22 (±5)	±0,033 (±0,75)

1) Пересчет значений содержания определяемого компонента, выраженных в объемных долях, % в % НКПР проведен с учетом значений, указанных в ГОСТ 31610.20-1-2020;

2) Допускается использовать вместо ГС №1 атмосферный воздух, при условии отсутствия в нем агрессивных примесей и горючих газов.

Приложение Б
(обязательное)

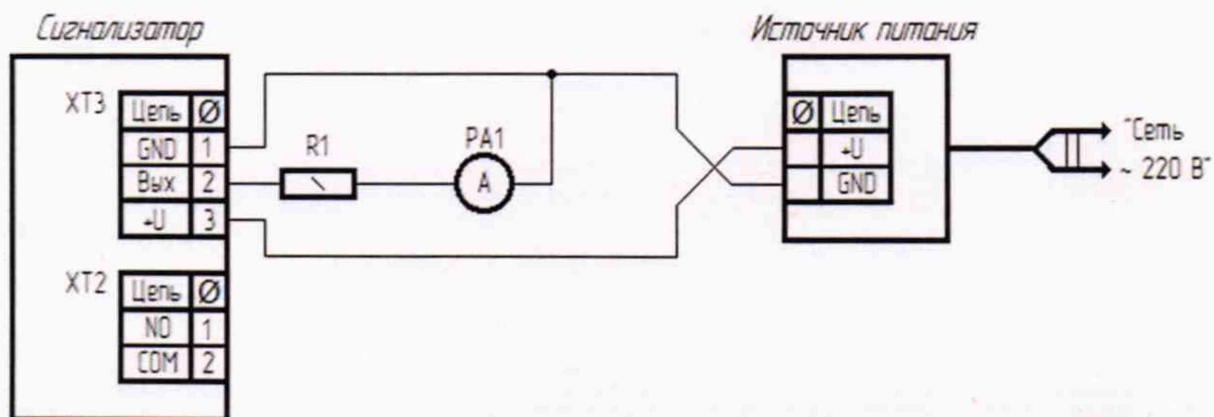
Метрологические характеристики сигнализаторов загазованности СЗ-1

Таблица Б.1 – Метрологические характеристики

Наименование характеристики	Значение
Пороги срабатывания (кроме исполнения Д), % НКПР: - по уровню «Порог 1» («Порог») - по уровню «Порог 2»	10 20
Диапазон измерений для исполнения Д, % (% НКПР)	от 0 до 2,2 (от 0 до 50)
Предел допускаемой абсолютной погрешности срабатывания сигнализаторов (кроме исполнения Д), % НКПР	±5
Предел допускаемой основной абсолютной погрешности для исполнения Д, % НКПР	±5
Время срабатывания сигнализации (кроме исполнения Д), с, не более	15
Время установления показаний для исполнения Д, T_{90} , с, не более	60

Приложение В (обязательное)

Электрическая схема подключения сигнализатора СЗ-1 исполнения Д при проведении поверки

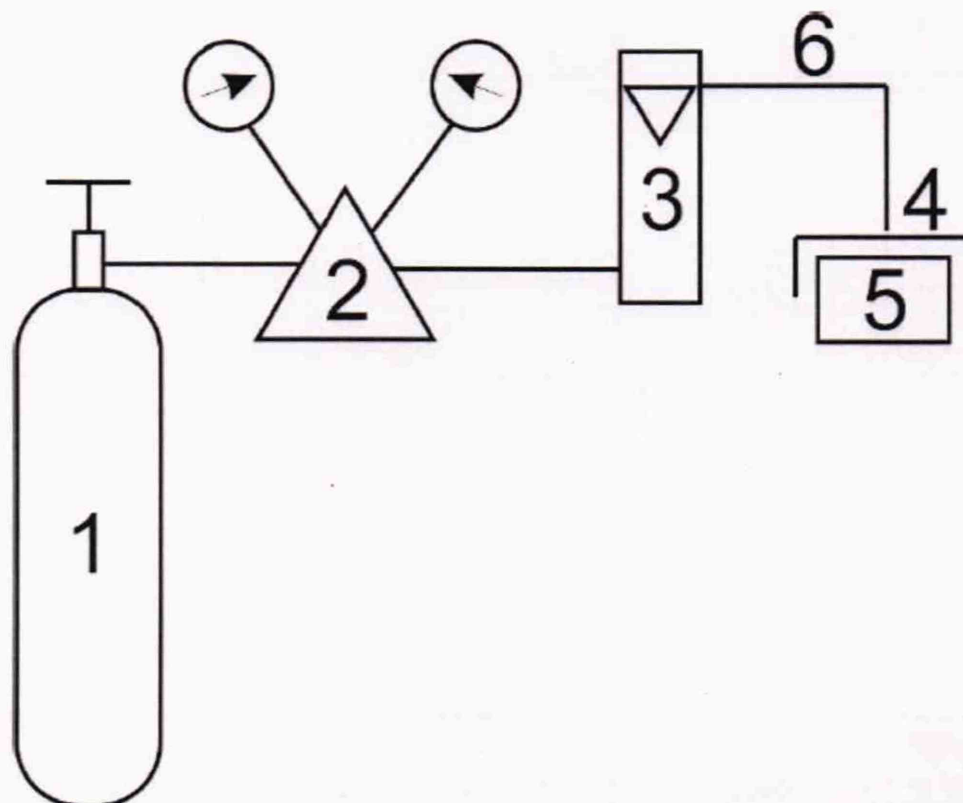


R1 – резистор с номинальным сопротивлением от 220 до 330 Ом
 PA1 – миллиамперметр (0 – 30) мА

Рисунок В.1 – Электрическая схема подключения сигнализатора СЗ-1 исполнения Д при проведении поверки

Приложение Г
(рекомендуемое)

Схема подачи ГС, на вход сигнализатора при проведении поверки



1 – Баллон с ГСО-ПГС;
2 – Редуктор или вентиль точной
регулировки;
3 – Ротаметр (индикатор расхода);

4 – Насадка для подачи ГС;
5 – Сигнализатор;
6 – Трубка ПВХ.

Рисунок Г.1 – Рекомендуемая схема подачи ГС, на вход сигнализатора при проведении поверки