



ФЕДЕРАЛЬНОЕ АГЕНТСТВО ПО ТЕХНИЧЕСКОМУ РЕГУЛИРОВАНИЮ И МЕТРОЛОГИИ

**ФЕДЕРАЛЬНОЕ БЮДЖЕТНОЕ УЧРЕЖДЕНИЕ
«ГОСУДАРСТВЕННЫЙ РЕГИОНАЛЬНЫЙ ЦЕНТР СТАНДАРТИЗАЦИИ,
МЕТРОЛОГИИ И ИСПЫТАНИЙ В Г. МОСКВЕ И МОСКОВСКОЙ ОБЛАСТИ»
(ФБУ «РОСТЕСТ-МОСКВА»)**

СОГЛАСОВАНО

Заместитель генерального директора
ФБУ «Ростест-Москва»



А.Д. Меньшиков

«09» февраля 2022 г.

Государственная система обеспечения единства измерений

**ГЕНЕРАТОРЫ СИГНАЛОВ ПАЦИЕНТА
vPad**

Методика поверки

РТ-МП-1093-421-2021

г. Москва
2022 г.

1 Общие положения

Настоящая методика поверки распространяется на генераторы сигналов пациента vPad (далее по тексту – генераторы) и устанавливает порядок проведения их первичной и периодической поверок.

При определении метрологических характеристик в рамках проводимой поверки обеспечивается прослеживаемость к следующим государственным первичным эталонам:

- гэт1-2022 - ГПЭ единицы времени, частоты и национальной шкалы времени;
- гэт13-01 - ГПЭ единицы электрического напряжения;
- гэт14-2014 - ГПЭ единицы электрического сопротивления;
- гэт34-2020 - ГПЭ единицы температуры в диапазоне от 0 до 3200 °С;
- гэт23-2010 - ГПЭ единицы давления-паскаля.

При определении метрологических характеристики генераторов при измерении частоты, электрического напряжения и сопротивления используется метод прямых измерений, при измерении температуры используется метод косвенных измерений, а при измерении избыточного давления используется метод непосредственного сличения.

2 Перечень операций поверки

2.1 При проведении поверки выполняют операции, указанные в таблице 1.

Таблица 1 – Операции поверки

Наименование операции	Обязательность выполнения операций поверки при		Номер пункта настоящей методики поверки
	первичной поверке	периодической поверке	
1	2	3	4
1 Внешний осмотр средства измерений	Да	Да	7
2 Подготовка к поверке и опробование средства измерений			8
2.1 Контроль условий поверки	Да	Да	8.1
2.2 Опробование средства измерений	Да	Да	8.2
3 Проверка программного обеспечения (ПО) средства измерений	Да	Да	9
4 Определение метрологических характеристик средства измерений			10
4.1 Определение относительной погрешности воспроизведения амплитуды электрического напряжения ¹⁾	Да	Да	10.1
4.2 Определение относительной погрешности коэффициента усиления сигнала на «высоком» выходе относительно сигнала в отведении П ¹⁾	Да	Нет	10.2
4.3 Определение относительной погрешности воспроизведения частоты сердечных сокращений ¹⁾	Да	Да	10.3
4.4 Определение относительной погрешности воспроизведения базового межэлектродного сопротивления ¹⁾	Да	Да	10.4
4.5 Определение абсолютной погрешности воспроизведения частоты дыхания импедансным методом ¹⁾	Да	Да	10.5

Продолжение таблицы 1

1	2	3	4
4.6 Определение абсолютной погрешности воспроизведения температуры для термисторов серии YSI 400 ¹⁾	Да	Нет	10.6
4.7 Определение абсолютной погрешности воспроизведения и измерений избыточного давления воздуха ²⁾	Да	Да	10.7
5 Подтверждение соответствия средства измерений метрологическим требованиям	Да	Да	11
Примечание:			
¹⁾ Операция выполняется в случае наличия в составе поверяемого генератора модуля vPad-PS			
²⁾ Операция выполняется в случае наличия в составе поверяемого генератора модуля vPad-BP			

2.2 В соответствии с заявлением владельца средства измерений допускается выполнять поверку отдельных модулей из состава генератора для меньшего числа измеряемых величин. Указание информации об объеме проведенной поверки при оформлении результатов поверки обязательно.

3 Требования к условиям проведения поверки

При проведении поверки должны соблюдаться следующие условия:

- температура окружающей среды, °С от 18 до 28;
- относительная влажность воздуха, % от 30 до 80;
- атмосферное давление, кПа от 96 до 104;
- напряжение сети питания переменного тока, В от 207 до 253;
- частота сети питания, Гц от 49,5 до 50,5.

4 Требования к специалистам, осуществляющим поверку

К проведению поверки допускаются лица, имеющие опыт поверки средств измерений электрических и магнитных величин, изучившие техническую документацию на средство поверки и поверяемые генераторы, настоящую методику поверки, прошедшие инструктаж по технике безопасности и имеющие удостоверение на право работы на электроустановках с напряжением до 1000 В с квалификационной группой допуска не ниже III.

5 Метрологические и технические требования к средствам поверки

5.1 При проведении поверки применяют основные средства поверки, а также вспомогательное оборудование, указанные в таблице 2.

Таблица 2 – Метрологические и технические требования к средствам поверки

Операции поверки, требующие применения средства поверки	Метрологические и технические требования к средствам поверки, необходимые для проведения поверки	Перечень рекомендуемых средств поверки
1	2	3
8.1 Контроль условий поверки (при подготовке к поверке и опробовании средства измерений)	<p>Средства измерений температуры окружающей среды в диапазоне измерений от 15 °С до 25 °С с абсолютной погрешностью не более ± 1 °С;</p> <p>Средства измерений относительной влажности воздуха в диапазоне от 30 % до 80 % с погрешностью не более $\pm 2,5$ %;</p> <p>Средства измерений атмосферного давления в диапазоне от 96 до 104 кПа с абсолютной погрешностью не более $\pm 0,5$ кПа</p> <p>Средство измерений напряжения питания сети частотой 50 Гц с абсолютной погрешностью не более ± 910 мВ на пределе 750 В;</p> <p>Средство измерений частоты питающей сети с относительной погрешности измерения частоты $\pm 0,03$ %</p>	<p>Прибор комбинированный Testo 610 (рег.№ 53505-13)</p> <p>Барометр-анероид метеорологический БАММ-1 (рег.№ 5738-76)</p> <p>Мультиметр цифровой 2002 (Госреестр № 25787-08)</p>
10.1 Определение относительной погрешности воспроизведения амплитуды электрического напряжения	<p>Эталон единицы электрического напряжения постоянного тока, соответствующий требованиям к эталонам не ниже 3 разряда по приказу Росстандарта от 30.12.2019 № 3457 в диапазоне значений от 10^{-6} до 200 мВ</p> <p>Усилитель с коэффициентом усиления по напряжению 10, 10^2, 10^3, 10^4 в диапазоне частот от 0 до 300 кГц;</p> <p>Пределы основной погрешности коэффициента усиления $\pm 0,1$ %, $\pm 0,1$ %, $\pm 0,25$ %, $\pm 2,0$ %</p>	<p>Мультиметр цифровой 2002 (Госреестр № 25787-08)</p> <p>Усилитель дифференциальный У7-6 (Госреестр № 10739-86)</p>
10.2 Определение относительной погрешности коэффициента усиления сигнала на «высоком» выходе относительно сигнала в отведении II	<p>Эталон единицы электрического напряжения постоянного тока, соответствующий требованиям к эталонам не ниже 3 разряда по приказу Росстандарта от 30.12.2019 № 3457 в диапазоне значений от 10^{-6} до 200 мВ</p>	<p>Мультиметр цифровой 2002 (Госреестр № 25787-08)</p>
10.3 Определение относительной погрешности воспроизведения частоты сердечных сокращений	<p>Эталон единицы частоты, соответствующий требованиям к эталонам не ниже 4 разряда по приказу Росстандарта от 31.07.2018 № 1621 в диапазоне значений от 150 мГц до 10 Гц</p>	<p>Осциллограф цифровой запоминающий WaveSurfer модификация WaveSurfer 3024R (Госреестр № 60893-15)</p>

Продолжение таблицы 2

1	2	3
10.4 Определение относительной погрешности воспроизведения базового межэлектродного сопротивления	Эталон единицы электрического сопротивления, соответствующий требованиям к эталонам не ниже 4 разряда по приказу Росстандарта от 30.12.2019 № 3456 в диапазоне значений от 500 Ом до 2 кОм	Мультиметр цифровой 2002 (Госреестр № 25787-08)
10.5 Определение абсолютной погрешности воспроизведения частоты дыхания импедансным методом	<p>Эталон единицы частоты, соответствующий требованиям к эталонам не ниже 4 разряда по приказу Росстандарта от 31.07.2018 № 1621 в диапазоне значений от 150 мГц до 10 Гц</p> <p>Усилитель с коэффициентом усиления по напряжению $10, 10^2, 10^3, 10^4$ в диапазоне частот от 0 до 300 кГц; Пределы основной погрешности коэффициента усиления $\pm 0,1 \%, \pm 0,1 \%, \pm 0,25 \%, \pm 2,0 \%$</p> <p>Источник питания постоянного тока 5 В и измерительный мост, состоящий из трех резисторов номинальным электрическим сопротивлением 500 Ом $\pm 5\%$</p>	<p>Осциллограф цифровой запоминающий WaveSurfer модификация WaveSurfer 3024R (Госреестр № 60893-15)</p> <p>Усилитель дифференциальный У7-6 (Госреестр № 10739-86)</p> <p>Источник питания постоянного тока типа GPC, GPR, GPS, PSM, модификация GPR-71810HD (Госреестр № 55898-13)</p> <p>Измерительный мост</p>
10.6 Определение абсолютной погрешности воспроизведения температуры для термисторов серии YSI 400	Эталон единицы электрического сопротивления, соответствующий требованиям к эталонам не ниже 4 разряда по приказу Росстандарта от 30.12.2019 № 3456 в диапазоне значений от 1 до 3 кОм	Мультиметр цифровой 2002 (Госреестр № 25787-08)
10.7 Определение абсолютной погрешности воспроизведения и измерений избыточного давления воздуха	Эталон единицы давления, соответствующий требованиям к эталонам не ниже 2 разряда по приказу Росстандарта от 29.06.2018 № 1339, в диапазоне значений от 0 до 160 кПа	Измеритель давления цифровой ИДЦ-2 (Госреестр № 46121-10)
Примечание – Допускается использовать при поверке другие утвержденные и аттестованные эталоны единиц величин, средства измерений утвержденного типа и поверенные, удовлетворяющие метрологическим требованиям, указанным в таблице.		

5.2 Применяемые средства поверки должны быть исправны и поверены, применяемые средства поверки утверждённого типа СИ в качестве эталонов единиц величин должны быть исправны и поверены с присвоением соответствующего разряда, по требованию государственных поверочных схем.

6 Требования (условия) по обеспечению безопасности проведения поверки

6.1 При проведении поверки должны соблюдаться правила техники безопасности при эксплуатации электроустановок потребителей, меры безопасности, приведенные в эксплуатационной документации на используемые средства поверки.

6.2 На рабочем месте сетевые цепи, для исключения электромагнитных помех, должны быть разнесены от входных цепей генераторов на достаточное расстояние. Вблизи рабочего места не должно быть источников электромагнитных помех. Кроме того, во время проведения поверки необходимо обеспечить отсутствие источников тепла или холода, прямого действия солнечных лучей или иных источников света или энергии, а также воздействия пыли, песка или иных химических веществ.

7 Внешний осмотр средства измерений

7.1 При проведении внешнего осмотра должно быть установлено соответствие поверяемых генераторов следующим требованиям:

- комплектность генераторов должна соответствовать указанной в разделе 11 «Комплектность» руководства по эксплуатации и описанию типа средства измерений;

- внешний вид генераторов должен соответствовать рисункам, приведенным в их руководстве по эксплуатации и описанию типа средств измерений;

- на одном из винтов, скрепляющих корпуса модулей генераторов, должна быть гарантийная пломба в виде наклейки фирмы производителя с надписью «WARRANTY VOID IF REMOVED» (гарантия аннулируется в случае ее удаления) для контроля несанкционированного вмешательства;

- корпус, дисплей, разъемы, измерительные кабели и кабель питания не должны иметь механических повреждений, а также видимых дефектов, способных оказать влияние на безопасность проведения поверки или результат поверки;

- разъемы должны быть чистыми.

7.2 Маркировка поверяемых генераторов должна быть различимой и содержать как минимум следующую информацию:

- наименование генератора и составных модулей;

- серийные номера составных модулей.

7.3 Результаты выполнения операции считать положительными, если выполняются вышеуказанные требования, в противном случае дальнейшая поверка не проводится, а результат поверки признается отрицательным.

Установленный факт отсутствия гарантийной пломбы от несанкционированного вмешательства при периодической поверке не является критерием неисправности средства измерений и носит информативный характер для производителя средства измерений и сервисных центров, осуществляющих ремонт.

8 Подготовка к поверке и опробование средства измерений

8.1 Провести контроль условий поверки, указанных в разделе 3 настоящей методики поверки, с помощью средств измерений, приведенных в таблице 2 настоящей методики поверки.

8.2 Опробование проводят после ознакомления с руководством по эксплуатации. При опробовании производят подготовку генераторов к работе в соответствии с руководством по эксплуатации. Проверяют работоспособность генераторов при выполнении всех измерительных функций и при всех режимах работы, указанных в руководстве по эксплуатации, проверяют работоспособность сенсорного экрана смартфона - режимы, отображаемые на экране, при переключении режимов измерений, должны соответствовать руководству по эксплуатации, в противном случае дальнейшая поверка не проводится, а результат поверки признается отрицательным.

9 Проверка программного обеспечения (ПО) средства измерений

9.1 Проверяют визуально идентификационные данные ПО на экране смартфона во

время загрузки при включении.

Убеждаются, что номер версии программного обеспечения генераторов соответствует данным, приведенным в Таблице 3.

Таблица 3 - Идентификационные данные ПО

Идентификационные данные (признаки)	Значение
Идентификационное наименование ПО	vPad-A1
Номер версии (идентификационный номер) ПО	не ниже 3.00.0

9.2 При проверке ПО подтвердить соответствие метрологически значимой части номера версии ПО.

9.3 Метрологически значимая часть соответствует первому числу перед первой точкой в номере версии ПО.

9.4 Проверку ПО считать положительной, если метрологически значимая часть ПО не ниже указанной в описании типа, в противном случае дальнейшая поверка не проводится, а результат поверки признается отрицательным.

10 Определение метрологических характеристик средства измерений

10.1 Определение абсолютной погрешности воспроизведения амплитуды электрического напряжения.

Определение абсолютной погрешности воспроизведения амплитуды электрического напряжения проводят при помощи эталонного мультиметра цифрового 2002 методом прямых измерений в следующей последовательности.

10.1.1 Подключить выходы F (LL) и R (RA) ЭКГ (отведение II) поверяемого генератора к эталонному мультиметру в режиме измерения постоянного напряжения через усилитель с установленным коэффициентом усиления $K_y = 1000$ и полосой пропускания 10 кГц.

10.1.2 Установить на поверяемом генераторе выходной электрический сигнал прямоугольной формы частотой 0,125 Гц. Поочередно устанавливая амплитуду, равную 0,05; 0,5; 2,0; 4,0; 5,5 мВ, снять показания с эталонного мультиметра.

10.1.3 Абсолютную погрешность воспроизведения амплитуды электрического напряжения вычислить по формуле:

$$\Delta_U = U_{уст.} - \frac{U_э}{1000}$$

где $U_{уст.}$ – установленное на поверяемом генераторе значение амплитуды электрического напряжения, мВ;

$U_э$ – значение амплитуды электрического напряжения по показаниям эталонного мультиметра, В.

10.2 Определение относительной погрешности коэффициента усиления сигнала на «высоком» выходе относительно сигнала в отведении II.

Определение относительной погрешности коэффициента усиления сигнала на «высоком» выходе относительно сигнала в отведении II (между выходами F и R) проводят при помощи эталонного мультиметра цифрового 2002 методом прямых измерений в следующей последовательности.

10.2.1 Подключить «высокий» выход (ECG OUT) поверяемого генератора к эталонному мультиметру в режиме измерения постоянного напряжения напрямую.

10.2.2 На поверяемом генераторе установить выходной электрический сигнал прямоугольной формы частотой 0,125 Гц и амплитудой, равной 4 мВ.

10.2.3 Произвести измерения амплитуды электрического напряжения эталонным мультиметром $U_{выс.}$, В.

10.2.4 Коэффициент усиления определить по формуле:

$$K_U = \frac{1000 \cdot U_{\text{выс.}}}{U_{\text{э (4 мВ)}}},$$

где $U_{\text{э (4 мВ)}}$ – измеренное в п. 10.1.2 значение амплитуды электрического напряжения при установленных 4 мВ, В.

10.2.5 Относительную погрешность коэффициента усиления в процентах определить по формуле:

$$\delta_K = \left(\frac{K_U}{5} - 100 \right) \%$$

10.3 Определение относительной погрешности воспроизведения частоты сердечных сокращений.

Определение относительной погрешности воспроизведения частоты сердечных сокращений (ЧСС) проводят при помощи осциллографа цифрового WaveSurfer 3024R методом прямых измерений в следующей последовательности.

10.3.1 Подключить «высокий» выход (ECG OUT) поверяемого генератора к осциллографу, на котором установить настройки таким образом, чтобы получить изображение на экране, соответствующее входному сигналу.

10.3.2 Установить на поверяемом генераторе выходной электрический сигнал формой «ECG NSR» с амплитудой 2 мВ. Поочередно устанавливая частоту сигнала (ЧСС), равную 10; 40; 60; 70; 80; 100; 120; 140; 160; 180; 200; 220; 240; 260; 300; 360 мин⁻¹ (BPM), считать с экрана осциллографа автоматически измеренное среднее значение частоты сигнала.

10.3.3 Относительную погрешность воспроизведения ЧСС $\delta_{\text{ЧСС}}$ (%) вычислить по формуле:

$$\delta_{\text{ЧСС}} = \frac{\text{ЧСС}_{\text{изм.}} - \text{ЧСС}_{\text{вых.}}}{\text{ЧСС}_{\text{вых.}}} \cdot 100 ,$$

где $\text{ЧСС}_{\text{изм.}} = 60 \cdot F_{\text{изм.}}$ – измеренное значение ЧСС, мин⁻¹;

$F_{\text{изм.}}$ – измеренное значение частоты сигнала, Гц;

$\text{ЧСС}_{\text{вых.}}$ – установленное на поверяемом генераторе значение ЧСС, мин⁻¹.

10.4 Определение относительной погрешности воспроизведения базового межэлектродного сопротивления.

Определение относительной погрешности воспроизведения базового межэлектродного сопротивления проводят при помощи эталонного мультиметра цифрового 2002 методом прямых измерений в следующей последовательности.

10.4.1 Соединить выходы R (RA) и L (LA) ЭКГ (отведение I) поверяемого генератора с эталонным мультиметром в режиме измерения электрического сопротивления.

10.4.2 На поверяемом генераторе установить режим «Respiration» (частота дыхания импедансным методом), выбрать выходы, между которыми устанавливается сопротивление (Leads) R (RA) и L (LA), установить значения базового межэлектродного сопротивления (Baseline Impedance) поочередно 500, 1000, 1500, 2000 Ом.

Примечание: установить изменение сопротивления (Impedance Variation) 0 Ом, частоту дыхания (Breath Rate) 0 мин⁻¹.

10.4.3 Измерить электрическое сопротивление в заданных точках.

10.4.4 Относительную погрешность воспроизведения базового межэлектродного сопротивления δ_R (%) вычислить по формуле:

$$\delta_R = \frac{R_{\text{изм.}} - R_{\text{вых.}}}{R_{\text{вых.}}} \cdot 100 ,$$

где $R_{\text{изм.}}$ – измеренное мультиметром электрическое сопротивление, Ом;

$R_{\text{вых}}$ – установленное на поверяемом генераторе значение базового межэлектродного сопротивления, Ом.

10.5 Определение абсолютной погрешности воспроизведения частоты дыхания импедансным методом.

Определение абсолютной погрешности воспроизведения частоты дыхания импедансным методом проводят при помощи измерительного моста, источника питания постоянного тока GPR-71810HD, усилителя дифференциального У7-6 и осциллографа цифрового WaveSurfer 3024R методом прямых измерений в следующей последовательности.

10.5.1 Подключить выходы R (RA) и L (LA) ЭКГ (отведение I) поверяемого генератора в качестве четвертого плеча к измерительному мосту и усилителю дифференциальному, как показано на рисунке 1.

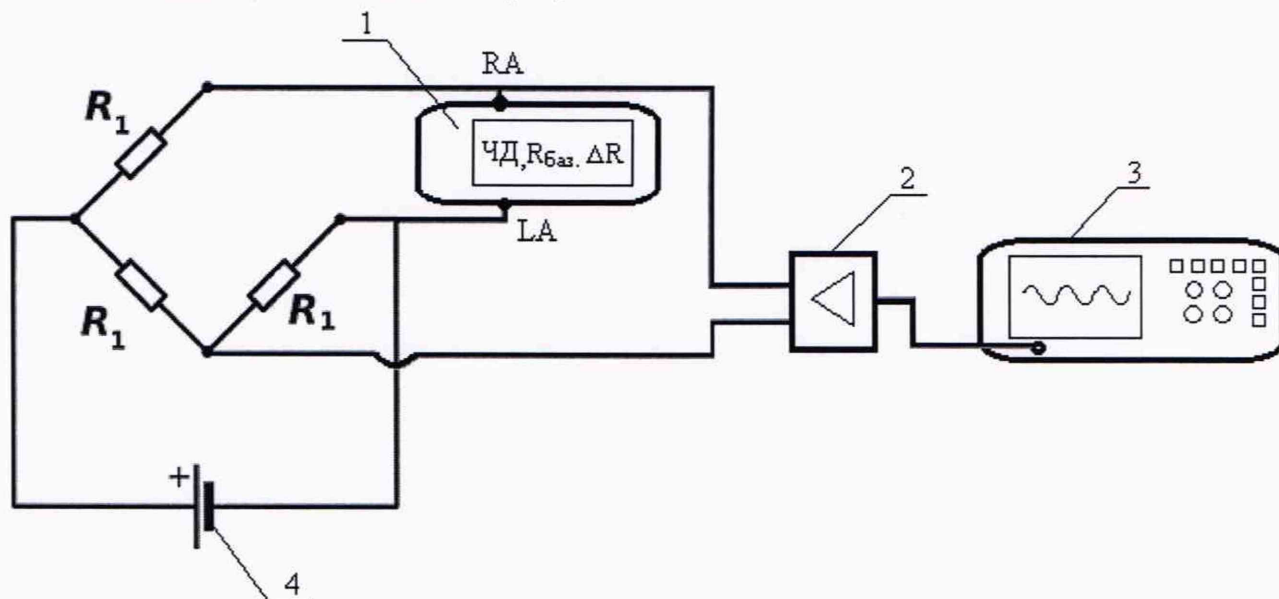


Рисунок 1 – Схема подключения приборов для определения диапазона и погрешности измерений частоты дыхания импедансным методом

- 1 – поверяемый генератор $R_{\text{баз.}} = R_1 = 500 \text{ Ом} \pm 5 \%$;
- 2 – усилитель дифференциальный;
- 3 – эталонный измеритель частоты (осциллограф);
- 4 – источник напряжения постоянного тока (от 2,5 до 5 В).

10.5.2 Выход усилителя подключить к осциллографу цифровому. Установить коэффициент усиления $K_y = 100$, полосу пропускания 0,01 кГц.

10.5.3 На поверяемом генераторе установить режим «Respiration» (частота дыхания импедансным методом), выбрать выходы, между которыми устанавливается сопротивление (Leads) R (RA) и L (LA), установить значения базового межэлектродного сопротивления (Baseline Impedance) 500 Ом, изменение сопротивления (Impedance Variation) 5 Ом, частоту дыхания (Breath Rate) 10 мин^{-1} .

10.5.4 Подать с источника питания напряжение на измерительный мост. Настроить осциллограф так, чтобы наблюдать на экране гармонический сигнал и провести измерение частоты сигнала в автоматическом режиме.

10.5.5 Повторить измерения частоты сигнала, устанавливая поочередно на поверяемом генераторе воспроизводимую частоту дыхания (Breath Rate) 30, 50, 70, 90, 110, 130, 150 мин^{-1} .

10.5.6 Абсолютную погрешность воспроизведения частоты дыхания импедансным методом $\Delta \text{чд}$ (мин^{-1}) вычислить по формуле:

$$\Delta_{\text{ЧД}} = \text{ЧД}_{\text{изм.}} - \text{ЧД}_{\text{вых.}}$$

где $\text{ЧД}_{\text{изм.}} = 60 \cdot F_{\text{изм.}}$ – измеренное значение ЧД, мин⁻¹;

$F_{\text{изм.}}$ – измеренное осциллографом значение частоты сигнала, Гц;

$\text{ЧД}_{\text{вых.}}$ – установленное на поверяемом генераторе значение ЧД импедансным методом, мин⁻¹.

10.6 Определение абсолютной погрешности воспроизведения температуры для термисторов серии YSI 400.

Определение абсолютной погрешности воспроизведения температуры проводят при помощи эталонного мультиметра цифрового 2002 косвенным методом в следующей последовательности.

10.6.1 Соединить гнезда 1 и 3 (см. рисунок 2) разъема «mini-DIN 6-pin» (TEMP) поверяемого генератора с эталонным мультиметром в режиме измерения электрического сопротивления по четырехпроводной схеме.

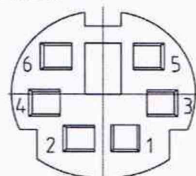


Рисунок 2 – Нумерация гнезд разъема «mini-DIN 6-pin» (TEMP)

10.6.2 На поверяемом генераторе выбрать режим «Temperature Simulation» (воспроизведение температуры) и установить значения температуры согласно графе 1 и соответственно электрическое сопротивление между гнездами температурного разъема согласно графам 2 – 4 таблицы 4.

Таблица 4 – Соотношение устанавливаемой температуры и значений электрического сопротивления на гнездах температурного разъема

Установленная температура, °С	Установленное номинальное значение электрического сопротивления, Ом	Минимальное допустимое значение электрического сопротивления, Ом	Максимальное допустимое значение электрического сопротивления, Ом	Измеренное значение электрического сопротивления, Ом
1	2	3	4	5
20	2815	2802	2828	
30	1815	1807	1823	
35	1471	1465	1477	
36	1412	1406	1418	
37	1355	1349	1361	
38	1301	1296	1306	
39	1249	1244	1254	
40	1200	1195	1205	
41	1153	1148	1157	
42	1108	1103	1112	

10.6.3 Измерить электрическое сопротивление в заданных точках и записать полученные значения в графу 5 таблицы 4.

10.7 Определение абсолютной погрешности воспроизведения и измерения избыточного давления воздуха

Определение абсолютной погрешности воспроизведения и измерения избыточного давления воздуха проводят при помощи эталонного измерителя давления цифрового ИДЦ-2 методом непосредственного сличения в следующей последовательности.

10.7.1 Соединить пневматический разъем для подключения манжеты модуля vPad-BP и штуцер эталонного измерителя давления при помощи шлангов с резервуаром 500 мл, как показано на рисунке 3.

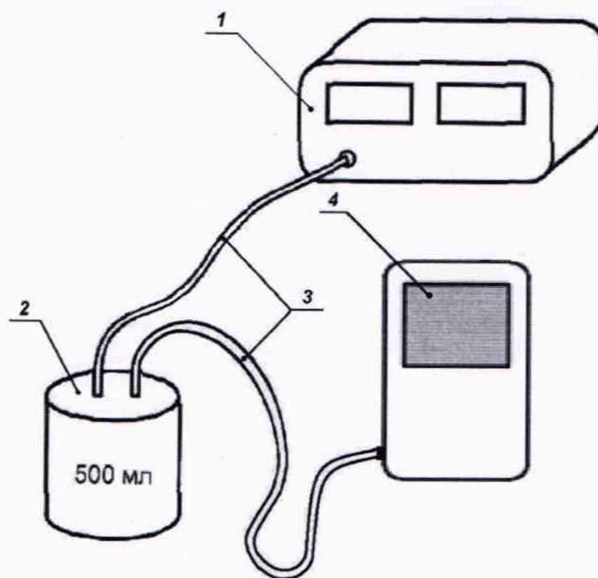


Рисунок 3 – Пневматическая схема для определения погрешности измерений избыточного давления воздуха

- 1 – эталонный измеритель давления цифровой ИДЦ-2;
- 2 – жесткий металлический сосуд емкостью 500 мл $\pm 5\%$;
- 3 – шланги;
- 4 – поверяемый генератор.

10.7.2 На эталонном измерителе давления нажать кнопку «УСТАНОВКА НУЛЯ». На поверяемом генераторе выбрать меню NIBP (неинвазивное давление крови), установить режим «Pressure» (Статическое давление) и произвести накачку избыточного давления в пневмосистеме до значения 400 мм рт.ст. (53,33 кПа).

10.7.3 Зафиксировать показания на поверяемом генераторе P_3 в мм рт.ст. и измеренное значение избыточного давления на эталоне $P_э$ в кПа после завершения адиабатических процессов.

10.7.4 Вычислить абсолютную погрешность воспроизведения и измерений избыточного давления в мм рт.ст. по формуле:

$$\Delta P = P_3 - \frac{760}{101,325} \cdot P_э$$

10.7.5 Повторить измерения избыточного давления, постепенно снижая давление в пневмосистеме, в точках 300, 225, 150, 75, 30, 0 мм рт.ст. (40; 30; 20; 10; 4; 0 кПа).

11 Подтверждение соответствия средства измерений метрологическим требованиям

11.1 Результат поверки признается положительным, если:

- полученные значения абсолютной погрешности воспроизведения амплитуды электрического напряжения не превышают значений $\pm(0,02 \cdot U_{уст.} + 0,05)$ мВ;
- полученные значения относительной погрешности коэффициента усиления не превышают значений $\pm 5\%$;
- относительная погрешность воспроизведения ЧСС не превышает значений $\pm 0,1\%$;
- относительная погрешность воспроизведения дискретных значений базового

- межэлектродного сопротивления не превышает значений $\pm 5 \%$;
- абсолютная погрешность воспроизведения ЧД не превышает значений $\pm 0,2 \text{ мин}^{-1}$;
 - измеренные значения электрического сопротивления (графа 5) находятся в пределах, указанных в графах 3, 4 таблицы 4, это означает, что абсолютная погрешность воспроизведения температуры для термисторов серии YSI 400 не превышает значений $\pm 0,1 \text{ }^\circ\text{C}$;
 - абсолютная погрешность воспроизведения и измерения избыточного давления воздуха не превышает значений $\pm 0,5 \text{ мм рт.ст.}$

11.2 Если не выполняется хотя бы одно их требований п. 11.1, то результат поверки признается отрицательным.

12 Оформление результатов поверки

12.1 Сведения о результатах поверки средств измерений передаются в Федеральный информационный фонд по обеспечению единства измерений, включая сведения о составе поверенного генератора, а именно наименования и серийные номера входящих в его состав модулей.

12.2 При положительных результатах поверки по заявлению владельца средства измерений или лица, представившего его на поверку, выдается свидетельство о поверке средства измерений, оформленное в соответствии с действующими нормативно-правовыми документами.

12.3 При отрицательных результатах поверки по заявлению владельца средства измерений или лица, представившего его на поверку, выдается извещение о непригодности к применению средства измерений, оформленное в соответствии с действующими нормативно-правовыми документами.

12.4 Требования к оформлению протокола поверки не предъявляются.

Главный специалист по метрологии
лаборатории № 421 ФБУ «Ростест-Москва»



А.А. Афанасьев

Начальник лаборатории № 421
ФБУ «Ростест-Москва»



А.В. Казак