

УТВЕРЖДЕНО
приказом Федерального агентства
по техническому регулированию
и метрологии
от «28» февраля 2022 г. № 497

Регистрационный № 84755-22

Лист № 1
Всего листов 4

ОПИСАНИЕ ТИПА СРЕДСТВА ИЗМЕРЕНИЙ

Резервуар горизонтальный стальной цилиндрический РГС-20

Назначение средства измерений

Резервуар горизонтальный стальной цилиндрический РГС-20 (далее – резервуар) предназначен для измерения объема нефти и нефтепродуктов, а также для их приема, хранения и отпуска.

Описание средства измерений

Резервуар представляет собой стальной сосуд цилиндрической формы с усеченно-коническими днищами подземного расположения. Резервуар имеет замерный люк для эксплуатации и приемо-раздаточные патрубки для заполнения и опорожнения.

Принцип действия резервуара основан на заполнении его нефтепродуктом до определенного уровня, соответствующего объему, приведенному в градуировочной таблице резервуара.

Заводской номер наносится типографским способом в паспорт резервуара и на информационную табличку, обеспечивая идентификацию резервуара.

Резервуар РГС-20 с заводским номером 315 расположен по адресу: АО «Транснефть – Дружба», филиал Пензенское районное управление, 359 км лупинга «Клин – Кижеватово» МН «Куйбышев – Унеча – Мозырь – 1».

Место нанесения заводского номера и эскиз общего вида резервуара представлены на рисунках 1-2.

Знак поверки наносится в градуировочной таблице в виде оттиска поверительного клейма.



Рисунок 1 – Место нанесения заводского номера

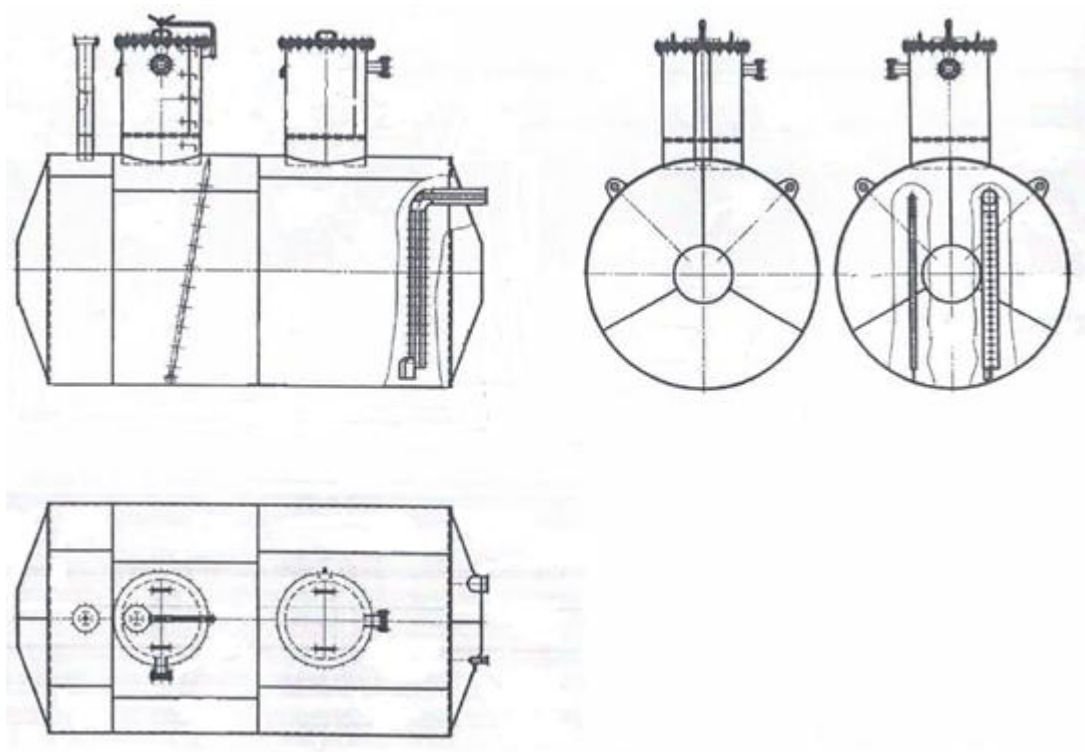


Рисунок 2 – Эскиз общего вида резервуара РГС-20

Пломбирование резервуара не предусмотрено.

Программное обеспечение
отсутствует.

Метрологические и технические характеристики

Таблица 1 – Метрологические характеристики

Наименование характеристики	Значение
Тип резервуара	РГС-20
Номинальная вместимость, м ³	20
Пределы допускаемой относительной погрешности определения вместимости резервуара (объемный метод), %	±0,25

Таблица 2 – Технические характеристики

Наименование характеристики	Значение
Габаритные размеры, мм, не более	
- диаметр	2400
- длина	4870
- высота	3600
Условия эксплуатации:	
- температура окружающей среды, °С	от 0 до +40
- атмосферное давление, кПа	от 84,0 до 106,7
Средний срок службы, лет, не менее	30

Знак утверждения типа

наносится на титульный лист паспорта резервуара типографским способом.

Комплектность средства измерений

Таблица 3 – Комплектность средства измерений

Наименование	Обозначение	Количество
Резервуар горизонтальный стальной цилиндрический	РГС-20	1 шт.
Паспорт	–	1 экз.
Градуировочные таблицы	–	1 экз.

Сведения о методиках (методах) измерений
приведены в разделе 2 паспорта.

Нормативные документы, устанавливающие требования к резервуару горизонтальному стальному цилиндрическому РГС-20

Приказ Федерального агентства по техническому регулированию и метрологии от 07 февраля 2018 г. № 256 «Об утверждении Государственной поверочной схемы для средств измерений массы и объема жидкости в потоке, объема жидкости и вместимости при статических измерениях, массового и объемного расходов жидкости».

Изготовитель

Общество с ограниченной ответственностью «ИТС Металлоконструкции»
(ООО «ИТС МК»)
ИНН 1658185458
Адрес: 420051, г. Казань, Республика Татарстан, ул. Тэцевская, д. 281
Телефон: +7 843 572-01-20
E-mail: itsmk@invent.group

Испытательный центр

Федеральное бюджетное учреждение «Государственный региональный центр стандартизации, метрологии и испытаний в Пензенской области» (ФБУ «Пензенский ЦСМ»)
Адрес: 440028, г. Пенза, ул. Комсомольская, д. 20.
Телефон/факс: (8412) 49-82-65
E-mail: pcsm@sura.ru
Web-сайт: www.penzacsm.ru
Аттестат аккредитации: ФБУ «Пензенский ЦСМ» зарегистрирован в реестре аккредитованных лиц в области обеспечения единства измерений № RA.RU.311197 от 06.07.2015.

