

ОБЩЕСТВО С ОГРАНИЧЕННОЙ ОТВЕТСТВЕННОСТЬЮ ФИРМА
«МЕТРОЛОГ»

Согласовано

Директор

ООО фирма «Метролог»



Панфилов А.А.

«13» августа 2021

Государственная система обеспечения единства измерений

Резервуары стальные шаровые

РШС-600

Методика поверки

МП 0107-3-2020

г. Казань
2021 г.

СОДЕРЖАНИЕ

1. Общие положения	3
2. Перечень операций поверки средства измерений	5
3. Требования к условиям проведения поверки....	5
4. Требования к специалистам, осуществляющим поверку.....	6
5. Метрологические и технические требования к средствам поверки.....	6
6. Требования (условия) по обеспечению безопасности проведения поверки	7
7. Внешний осмотр средства измерений.....	8
8. Подготовка к поверке и опробование средства измерений.....	8
9. Определение метрологических характеристик средства измерений	8
10. Подтверждение соответствия средства измерений метрологическим требованиям....	12
11. Оформление результатов поверки.....	15
Чертеж 1.....	16
Чертеж 2.....	17
Чертеж 3.....	18
Чертеж 4.....	19
Приложение 1	20
Приложение 2.....	27
Приложение 3.....	30

1. Общие положения

1.1. Область применения

Настоящая методика поверки (далее – методика) распространяется на стальные шаровые резервуары РШС-600 №№ 41-1, 41-2, 42-1, 42-2, 43-1, 43-2, 53-1, 53-2, 54-1, 54-2, 56-1, 56-2, 57-1, 57-2, 62-1, 62-2, принадлежащие Заводу по стабилизации конденсата имени В.С.Черномырдина, филиал ООО «Газпром переработка».

Методика поверки устанавливает методику выполнения измерений вместимости геометрическим методом стальных шаровых резервуаров вместимостью до 600 м³, предназначенных для учетно-расчетных операций и оперативного контроля за количеством жидкостей при проведении первичной и периодической поверки. 7.2 Геометрический метод заключается в определении вместимости резервуара измерением его геометрических размеров и проведения расчетов для получения градуировочной характеристики, т.е. зависимости объема жидкости от уровня заполнения резервуара.

Возможность проведения поверки отдельных измерительных каналов и (или) отдельных автономных блоков из состава средств измерений для меньшего числа измеряемых величин или на меньшем числе поддиапазонов измерений данной методикой поверки не предусматривается.

Резервуары стальные шаровые РШС-600 имеют прослеживаемость к Государственному первичному эталону единицы длины – метра ГЭТ2-2021.

Резервуары подлежат первичной и периодической поверке и градуировке.

Межповерочный интервал составляет 5 лет.

1.2. Нормативные ссылки

В настоящей методике использованы ссылки на следующие стандарты:

ГОСТ 12.0.004-2015 Система стандартов безопасности труда. Организация обучения безопасности труда. Общие положения.

ГОСТ 12.1.005-88 Система стандартов безопасности труда. Общие санитарно-гигиенические требования к воздуху рабочей зоны.

ГОСТ 12.4.087-84 Система стандартов безопасности труда. Строительство. Каски строительные. Технические условия.

ГОСТ 12.4.099-80 Комбинезоны женские для защиты от нетоксичной пыли, механических воздействий и общих производственных загрязнений. Технические условия.

ГОСТ 12.4.100-80 Комбинезоны мужские для защиты от нетоксичной пыли, механических воздействий и общих производственных загрязнений. Технические условия.

ГОСТ 12.4.131-83 Халаты женские. Технические условия.

ГОСТ 12.4.132-83 Халаты мужские. Технические условия.

ГОСТ 12.4.137-2001 Обувь специальная с верхом из кожи для защиты от нефти, нефтепродуктов, кислот, щелочей, нетоксичной и взрывоопасной пыли.

ГОСТ 12.4.310-2016. Система стандартов безопасности труда. Одежда специальная для защиты работающих от воздействия нефти, нефтепродуктов.

ГОСТ 166-89 (ИСО 3599-76). Штангенциркули. Технические условия.

ГОСТ 427-75 Линейки измерительные металлические. Технические условия.

ГОСТ 2405-88 Манометры, вакуумметры, мановакуумметры, напоромеры, тягомеры и тягонапоромеры. Общие технические условия.

ГОСТ 2517-2012 Нефть и нефтепродукты. Методы отбора проб.

ГОСТ Р 51069-97 «Нефть и нефтепродукты. Метод определения плотности, относительной плотности и плотности в градусах API ареометром».

ГОСТ 7502-98 Рулетки измерительные металлические. Технические условия.

ГОСТ 10529-96 Теодолиты. Общие технические условия.

ГОСТ 13837-79 Динамометры общего назначения. Технические условия.

ГОСТ 18481-81 Ареометры и цилиндры стеклянные. Общие технические условия.

ГОСТ 28498-90 Термометры жидкостные стеклянные. Общие технические требования. Методы испытаний.

1.3. Термины и определения

В настоящей методике поверки применяются следующие термины с соответствующими определениями:

1.3.1 **Поверка резервуара** - совокупность операций, выполняемых организациями национальной (государственной) метрологической службы или аккредитованными на право поверки метрологическими службами юридических лиц с целью подтверждения соответствия резервуаров метрологическим требованиям.

1.3.2 **Градуировочная таблица** - зависимость вместимости от уровня наполнения резервуара при нормированном значении температуры. Таблицу прилагают к свидетельству о поверке резервуара и применяют для определения объема жидкости в нем.

1.3.3 **Резервуар шаровой стальной** - стальной сосуд в виде шара, стационарный, служащий для хранения и измерения объема жидкостей.

1.3.4 **Учетно-расчетная операция** - операция, проводимая между поставщиком и потребителем, заключающаяся в определении объема или массы жидкостей для последующих расчетов.

1.3.5 **Оперативный контроль** - операция, проводимая на предприятии, в технологическом процессе, заключающаяся в определении объема и массы жидкостей для последующих внутренних расчетов.

1.3.6 **Градуированный резервуар** - резервуар, имеющий градуировочную таблицу, составленную по настоящей методике.

2 Перечень операций поверки средства измерений

2.1 Операции поверки приведены в таблице 1.

Таблица 1 – Операции поверки

Наименование операций	Номер пункта	Проведение операции при	
		Первичной поверке	Периодической поверке
1 Измерение расстояния от центра резервуара до теодолита и между теодолитами	9.1	Да	Да
2 Измерение вертикального угла	9.2	Да	Да
3 Измерение горизонтального угла	9.3	Да	Да
4 Измерение плотности жидкости	9.4	Да	Да
5 Измерение толщины стенки резервуара	9.5	Да	Да
6 Определение объемов внутренних деталей	9.6	Да	Да
7 Измерение вместимости «мертвой» полости	9.7	Да	Да
8 Измерение базовой высоты резервуара	9.8	Да	Да

Требования к условиям проведения поверки

3.1 При выполнении измерений должны быть соблюдены следующие условия:

- Температура окружающего воздуха (20±16)°С;
- Скорость ветра – не более 15м/с;

- Состояние погоды – без осадков.

3.2 Резервуар может быть порожним или в нем может находиться жидкость до произвольного уровня.

3.3 Загазованность в воздухе вблизи и внутри резервуара не более ПДК вредных веществ, установленных по ГОСТ 12.1.005.

4 Требования к специалистам, осуществляющим поверку

4.1 Поверку резервуара проводит физическое лицо, прошедшее курсы повышения квалификации и аттестованное в качестве поверителя и в области промышленной безопасности в установленном порядке.

4.2 Измерения величин при поверке резервуара проводит группа лиц, включающая поверителя организации, указанной в 4.1, и не менее двух специалистов, прошедших курсы повышения квалификации, и других лиц (при необходимости), аттестованных по промышленной безопасности в установленном порядке.

5 Метрологические и технические требования к средствам поверки

5.1 При поверке резервуара применяют следующие средства измерений и вспомогательные устройства, указанные в Таблице 2:

Таблица 2 – Средства поверки

Наименование средства поверки	Метрологические и технические характеристики
1 Теодолит оптический по ГОСТ 10529	цена деления микроскопа 2" (угловые секунды)
2 Рулетка измерительная металлическая с грузом по ГОСТ 7502.	диапазон измерений от 0 до 10 м диапазон измерений от 0 до 20 м диапазон измерений от 0 до 30 м КТ 2
3 Рулетка измерительная металлическая с кольцом по ГОСТ 7502.	диапазон измерений от 0 до 10 м диапазон измерений от 0 до 20 м диапазон измерений от 0 до 30 м КТ 2
4 Линейка измерительная металлическая по ГОСТ 427	диапазон измерений (0-500) мм ПГ ± 2 °С
5 Ареометр стеклянный по ГОСТ 18481	ЦД ± 0,5 кг/м ³
6 Газоанализатор взрывоопасных паров Сигнал-4М	ПГ ± 5 %

7 Термометр по ГОСТ 28498	ЦД 1°С
8 Динамометр по ГОСТ 166.	диапазон измерений (0-100) Н
9 Штангенциркуль по ГОСТ 13837	диапазон измерений от 0 до 125 мм диапазон измерений от 0 до 150 мм диапазон измерений от 150 до 500 мм
10 Толщиномер ультразвуковой	диапазон измерений (0,6-30) мм ПГ ±0,1 мм
Примечания: Допускается применение средств поверки, не указанных в настоящей таблице, но обеспечивающих определение метрологических и технических характеристик резервуара с требуемой точностью	

6 Требования (условия) по обеспечению безопасности проведения поверки

6.1 При выполнении поверки резервуара должны быть соблюдены требования безопасности:

6.1.1 Специалисты, измеряющие параметры резервуара, должны быть в спецодежде по ГОСТ 12.4.132-83 или 12.4.100-80 (для мужчин) по ГОСТ 12.4.131-83 или ГОСТ 12.4.099-80 (для женщин) и в спецобуви по ГОСТ 12.4.137-2001.

6.1.2 На резервуарах, не имеющих ограждений в виде перил на верхней части, работы должны проводиться с предохранительным поясом, прикрепленным к люку-лазу резервуара.

6.1.3 Базовую высоту или уровень жидкости в резервуаре следует измерять по измерительному люку. После измерений кратка люка должна быть плотно закрыта.

6.1.4 Содержание вредных паров и газов в воздухе около резервуара не должно превышать санитарных норм, установленных ГН 2.2.5.3532-18.

6.1.5 Измерения параметров резервуара во время грозы и осадков категорически запрещены.

6.1.6 Перед началом проведения работ специалист должен проверить надежность заземления.

6.1.7 Измерения параметров резервуара осуществляются группой специалистов (не менее трех человек).

6.2 Специалисты, измеряющие параметры резервуара, должны проходить инструктаж по технике безопасности и противопожарной технике.

7 Внешний осмотр средства измерений

7.1 Произвести проверку соответствия конструкции, маркировки и внутренних деталей резервуаров полученной технической документации (паспортам), а также требованиям Приложения 3 данной методики.

7.2 Проверка состояния наружной поверхности стенки резервуара (отсутствие деформации стенок резервуара, препятствующих проведению измерений параметров резервуара).

7.3. Проверить состояние фундамента резервуара (отсутствие трещин и целостность).

7.4. Проверить исправность лестниц и перил.

7.5 Чистоту внутренней и наружной поверхности резервуара.

Результаты проверки положительные, если конструкция соответствует паспорту.

8 Подготовка к поверке и опробование средства измерений

При подготовке к поверке должны быть проведены следующие работы:

8.1 Изучение технической документации на резервуар и проверка на месте соответствия конструкции резервуара и внутренних деталей технической документации.

8.2 Проверка состояния наружной поверхности стенки резервуара (наличие деформации и загрязнений стенки).

8.3 Подбор, опробование необходимых средств измерений и вспомогательных устройств, их установка для выполнения измерений вместимости резервуара.

9 Определение метрологических характеристик средства измерений

При выполнении измерений вместимости резервуара геометрическим методом должны быть выполнены следующие операции.

9.1 Измерение расстояния от центра резервуара до теодолита и между теодолитами.

Для нахождения центра резервуара, снизу к его стенке прикрепляют отвес с магнитным держателем (чертеж 1), таким образом, чтобы отвес совпадал с нулем на шкале. После этого на двух взаимно параллельных касательных к резервуару линиях, на расстоянии 16-20 метров от вертикальной секущей плоскости резервуара, перпендикулярной к этим касательным линиям, в точках № 1 и № 2 (чертеж 2) устанавливают два теодолита, на одном уровне, т.е. на одной высоте, которая контролируется наведением теодолитов друг на друга. При этом углы между взаимно параллельными касательными линиями и линией связи F_1 , двух теодолитов должны

быть по 90°, а расстояние F_1 , должно равняться диаметру резервуара по экватору. В результате этого образуется прямоугольник. И так вокруг резервуара образуются четыре прямоугольника I, II, III, IV. Далее наводя перекрестия штрихов сетки зрительных труб теодолитов на отвес, т.е. к центру резервуара, определяют правильность нахождения центра резервуара. При этом горизонтальные углы $\beta_1 = \beta_2$. Так, например, при установке теодолитов от вертикальной секущей плоскости резервуара, перпендикулярной к взаимно параллельным касательным линиям на расстоянии 16 метров $\beta_1 = 19^\circ$ и $\beta_2 = 19^\circ$, а при расстоянии 20 метров $\beta_1 = 14^\circ 30'$ и $\beta_2 = 14^\circ 30'$. В случае невозможной установки отвеса с магнитным держателем, центр резервуара должен находиться этим способом.

После проведения необходимых измерений, т.е. расстояний от отвеса с магнитным держателем до отвеса теодолита и между теодолитами, вертикального и горизонтального углов в прямоугольнике I теодолит с точки № I переставляются в точку № 3, а теодолит с точки № 2 - точку № 4 с соблюдением вышеуказанных требований. При этом дополнительным требованием является то, что между прямоугольниками I и II должен образоваться равнобедренный треугольник с углами 90°, 45° и 45° (см. чертеж 2).

Расстояния от центра резервуара, т.е. от отвеса с магнитным держателем до отвеса теодолита и между теодолитами измеряют с помощью измерительной рулетки. Рулетка должна быть натянута, не перекручиваться. Натяжение рулетки осуществляют при помощи динамометра усилием 100Н (~10 КГс) для рулетки длиной 30 и 50 м и 50Н (5 КГс) – для рулеток длиной 10 м, 20 м. Расстояния от отвеса с магнитным держателем до отвеса теодолита и между теодолитами измеряют не менее двух раз. Расхождение между результатами двух измерений не должно превышать - 3 мм. При расхождении, превышающем указанное в п.10.1.1.5 измерения следует повторить до получения двух последовательных измерений, удовлетворяющих п.10.1.1.5. В протокол измерений заносят значения расстояний от отвеса с магнитным держателем до отвеса теодолита и между двумя теодолитами (приложение 1).

9.2 Измерение вертикального угла.

Измеряют вертикальные углы α (черт. 3) в прямоугольнике с двух точек. При этом перекрестия штрихов сетки зрительных труб теодолитов направляют на отвес с магнитным держателем и медленно поднимая, наводит их на нижнюю часть стенки резервуара куда прикреплен магнитный держатель. Далее направляя перекрестия штрихов сетки зрительных труб теодолитов вверх, т.е. наводят их на верхнюю или на нижнюю кромку горловины люка-лаза, таким образом, получают вертикальный угол α . До начала измерений вертикального угла должны быть измерены с помощью линейки высота и диаметр горловины люка-лаза.

Полученное значение вертикального угла заносят в протокол (приложение 1).

Вертикальный угол измеряют не менее двух раз.

9.3 Измерение горизонтального угла.

Измеряют горизонтальные углы (чертеж 4) в прямоугольнике с двух точек. Для чего ранее полученные значения вертикального угла, делят как минимум на двадцать равных значений, одно значение которых должно совпадать с экватором. При этом перекрестия штрихов сетки зрительных труб теодолитов направляют на отвес с магнитным держателем и медленно поднимая, наводят их на нижнюю часть стенки резервуара куда прикреплен магнитный держатель. При этом записывают в журнал исходные горизонтальные углы, полученные по показаниям двух теодолитов. Далее поднимая зрительные трубы теодолитов на то значение вертикального угла α_1 , полученное после деление α на двадцать. Наводя перекрестия штрихов сетки зрительных труб теодолитов с точки № 1 на правый край резервуара, а теодолита с точки № 2 на левый край резервуара измеряют горизонтальные углы. И так до отметки 20 (см. чертеж 4). При невозможности измерения горизонтального угла по экватору, перекрестия штрихов сетки зрительных труб теодолитов поднимают и опускают на один или два градуса от экватора и измеряют горизонтальные углы.

Горизонтальные углы измеряют не менее двух раз.

Полученные значения горизонтального угла β заносят в протокол (приложение 1).

9.4 Измерение плотности жидкости.

Плотность жидкости, находящейся в резервуаре при проведении измерений его параметров (градуировке) ($\rho_{жг}$), и плотность хранимой жидкости ($\rho_{жж}$) измеряют по ГОСТ Р 51069-97.

Результаты измерений плотности жидкости заносятся в протокол измерений (приложение 1).

9.5 Измерение толщины стенки резервуара.

Толщину стенки резервуара δ принимают по технической документации или по данным измерений толщиномером.

Толщину слоя покраски резервуара $\delta_{покp}$ определяют измерением скола, полученного при зачистке, штангенциркулем.

Результаты измерений заносят в протокол (приложение 1).

9.6 Определение объёмов внутренних деталей.

Определение объёмов внутренних деталей, находящихся в резервуаре проводят по технической документации или по данным измерений с указанием их расположения по высоте от дна резервуара. Результаты заносят в протокол измерений (приложение 1).

Внутренние детали сложной геометрической формы могут заменяться эквивалентными по объёму и расположению или расчленяться на более простые. Об этом делается запись в протоколе измерений.

9.7 Измерение вместимости «мертвой» полости.

В качестве "мертвой" полости принимают нижнюю часть резервуара, из которой нельзя выбрать жидкость, используя сливную трубу. Она ограничена сверху исходным уровнем.

Высоту «мертвой» полости $h_{м.п.}$ измеряют рулеткой от дна резервуара до верхней кромки сливного патрубка.

Результаты измерений записывают в протокол (приложение 1).

9.8 Измерение базовой высоты резервуара.

Базовой высотой резервуара считают расстояние по вертикали от дна пластины, т.е. от точки касания груза измерительной рулетки до верхнего края измерительного люка H_6 .

Базовую высоту измеряют измерительной рулеткой с грузом не менее двух раз. Расхождение между двумя измерениями не должно превышать 2 мм. Значение базовой высоты наносят на крышке люка в миллиметрах.

Базовую высоту измеряют ежегодно.

При ее изменении более чем на 0,1% проводят измерение вместимости «мертвой» полости и корректировку градуировочной таблицы за счет изменения вместимости «мертвой» полости. Уровни заполнения резервуара при измерениях базовой высоты не должны отличаться друг от друга более чем на 500 мм.

Измеряют базовую высоту заполнения резервуара от его дна – пластины H_6 .

Результаты измерений заносят в протокол (приложение 1).

10 Подтверждение соответствия средства измерений метрологическим требованиям

Обработку результатов измерений вместимости резервуара геометрическим методом следует выполнять следующими способами.

10.1 Вычисление среднего значения расстояний от центра резервуара до отвеса теодолита и между теодолитами.

10.1.1 Среднее значение расстояний от центра резервуара до отвеса теодолита в одном прямоугольнике и в четырех прямоугольниках вычисляют по формуле:

$$L_{\text{ср}} = \frac{L_1 + L_2}{2}, \quad \bar{L}_{\text{ср}} = \sum_{i=1}^n L_{\text{ср}} i / 4 \quad (1)$$

Где L_1 и L_2 – результаты двух измерений.

10.1.2 Среднее значение расстояний между теодолитами в одном прямоугольнике и в четырех прямоугольниках вычисляют по формулам:

$$F_{\text{ср}} = \frac{F_1 + F_2}{2}, \quad \bar{F}_{\text{ср}} = \sum_{i=1}^n F_{\text{ср}} i / 4 \quad (2)$$

10.2 Вычисление среднего значения вертикального и горизонтального углов.

10.2.1 Среднее значение вертикальных углов в одном прямоугольнике и в четырех прямоугольниках вычисляют по формуле:

$$\alpha_{\text{ср}} = \frac{\alpha_1 + \alpha_2}{2}, \quad \bar{\alpha}_{\text{ср}} = \sum_{i=1}^n \alpha_{\text{ср}} i / 4 \quad (3)$$

10.2.2 Среднее значение горизонтальных углов в одном прямоугольнике и в четырех прямоугольниках вычисляют по формуле:

$$\beta_{\text{ср}} = \frac{\beta_1 + \beta_2}{2}, \quad \bar{\beta}_{\text{ср}} = \sum_{i=1}^n \beta_{\text{ср}} i / 4 \quad (4)$$

10.3 Вычисление вертикального диаметра резервуара.

10.3.1 По результатам средних значений вертикальный угол в четырех прямоугольниках вычисляют вертикальный диаметр по формуле

$$D_{\text{ср}} = \text{tg} \bar{\alpha}_{\text{ср}} * \bar{L}_{\text{ср}} - h_{\text{г}}, \quad (5)$$

где $h_{\text{г}}$ – высота горловины люка-лаза.

10.3.2 В случае измерения вертикального угла по основанию горловины люка-лаза формула имеет вид

$$D_{\text{ср}} = \text{tg} \bar{\alpha}_{\text{ср}} * \bar{L}_{\text{ср}} \quad (6)$$

10.4 Вычисление горизонтальных радиусов резервуара.

10.4.1 По результатам средних значений горизонтальных углов в четырех прямоугольниках вычисляют горизонтальные радиусы по точкам измерений.

$$r = \sin \bar{\beta}_{\text{cp}} * \bar{L}_{\text{cp}} \quad (9)$$

10.5 Вычисление полной вместимости резервуара.

10.5.1 Полную вместимость резервуара вычисляют по формуле

$$V_{\text{пв}} = \frac{4}{3} \pi R_3^3, \quad (9)$$

где R_3 – радиус резервуара по экватору.

10.6 Вычисление вместимости «мертвой» полости резервуара

$$V_{\text{мп}} = \pi h_{\text{мп}}^2 * \left(r - \frac{h_{\text{мп}}}{3} \right), \quad (9)$$

Где $h_{\text{мп}}$ – высота «мертвой» полости.

10.7 Вычисление вместимости резервуара.

10.7.1 Вместимость резервуара, соответствующую уровню жидкости h , вычисляют по формуле

$$V = \frac{1}{6} \pi h^3 + \frac{1}{2} \pi (r_1^2 + r_2^2) h - V_{\text{вд}}, \quad (10)$$

где r_1 – радиус на исходном уровне $h_{\text{мп}}$;

r_2 – радиус на 1 см выше лежащий чем r_1 ;

$V_{\text{вд}}$ – объём внутренних деталей.

10.8 Вычисление базовой и исходной высот.

10.8.1 Базовую высоту вычисляют по формуле

$$H_6 = \frac{H_{61} + H_{62}}{2}, \quad (11)$$

где H_{61} и H_{62} – результаты двух измерений.

10.8.2 Исходной высотой считают расстояние по вертикали от исходного уровня, т.е. от днища-пластины до верхнего края измерительного люка.

10.8.3 Исходную высоту вычисляют по формуле

$$H_{\text{и}} = H_6 - h_{\text{мп}} \quad (12)$$

10.9 Составление градуировочной таблицы.

10.9.1 Градуировочную таблицу при геометрическом методе составляют, используя формулу (10), с шагом $h=1\text{см}$, начиная с исходного уровня $h_{\text{мп}}$, $h_{\text{пред}}$ берется из технической документации.

10.9.2 Результаты заносят в таблицу приложения 2.

10.9.3 Значение погрешности определения вместимости резервуара записывается в градуировочную таблицу (см. приложение 2).

10.10 Обработка результатов измерений может быть проведена ручным способом или с использованием программного обеспечения, установленного на компьютер.

10.10.1 Результаты измерений должны быть оформлены протоколом, форма которого приведена в приложении 1.

10.10.2 Протокол измерений является входным документом при расчете градуировочной таблицы с использованием программного обеспечения.

10.10.3 Протокол состоит из 11 разделов. Раздел 1, 2, 3, 4, 5, 6, 7, 8, 9 и 10 обязательно для заполнения.

10.10.4 Если какой-либо показатель отсутствует, то графу не заполняют.

Пределы допускаемой погрешности измерений параметров резервуара приведены в таблице 3.

Таблица 3

Наименование параметра	Пределы допускаемой погрешности измерений параметров резервуара
1. Расстояние от центра резервуара до теодолита	$\pm 3 \text{ мм}$
2. Расстояние между теодолитами	$\pm 3 \text{ мм}$
3. Вертикальный угол, не более	$\pm 5 \text{ ''}$
4. Горизонтальный угол, не более	$\pm 5 \text{ ''}$
5. Толщина стенки (включая слой покраски)	$\pm 0,2 \text{ мм}$
6. Объем внутренних деталей	$\pm (0,025 - 0,25) \%$

При соблюдении указанных в таблице 3 пределов допускаемой погрешности измерений погрешность определения вместимости резервуара находится в пределах $\pm 0,2\%$

10.11 Основные технические требования к стальным шаровым резервуарам приведены в приложении 3.

11 Оформление результатов поверки.

11.1 При положительных результатах поверки резервуара сведения о поверке передаются в Федеральный информационный фонд по обеспечению единства измерений. По заявлению владельца резервуара или лица, представившего его на поверку оформляют свидетельство о поверке. Знак поверки наносят на свидетельство о поверке и в градуировочной таблице резервуара.

11.2 Отрицательные результаты поверки оформляют извещением о непригодности.

11.3 К свидетельству о поверке прикладывают:

- а) градуировочную таблицу;
- б) протокол поверки.

11.4 Протокол поверки подписывает поверитель.

Форма протокола поверки приведена в приложении 1.

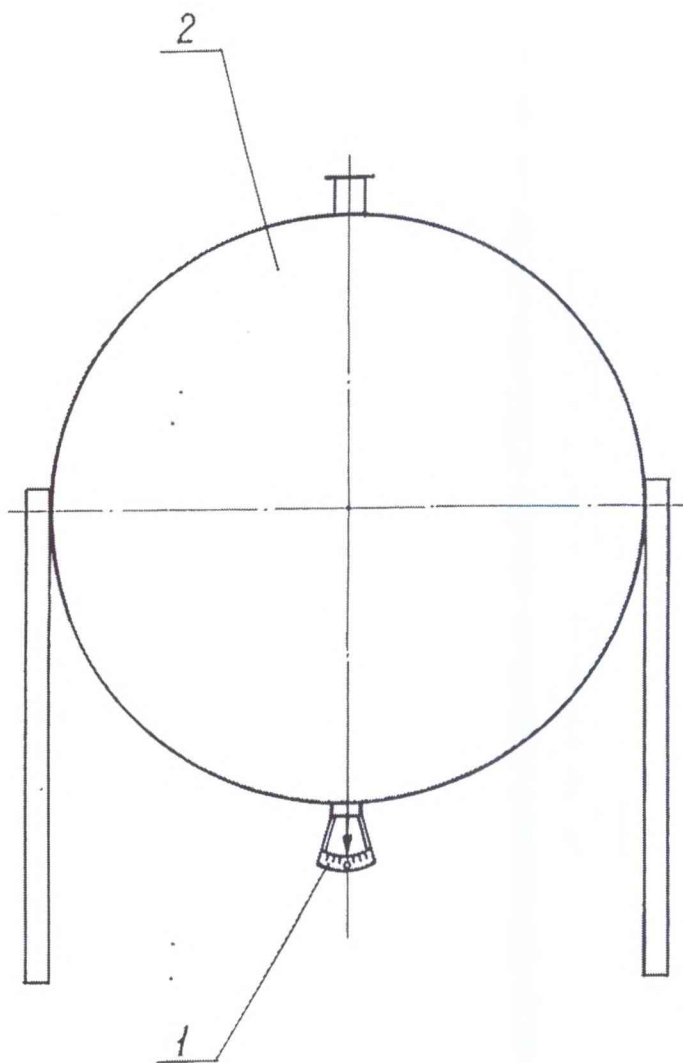
11.5 Титульный лист и последнюю страницу градуировочной таблицы подписывает поверитель.

Форма титульного листа и градуировочной таблицы приведена в приложении 3.

11.6 Градуировочную таблицу утверждает руководитель или уполномоченное лицо организации, аккредитованной на право проведения поверки.

11.7 Для расчета градуировочной таблицы может быть использована программа расчета градуировочных таблиц на компьютере.

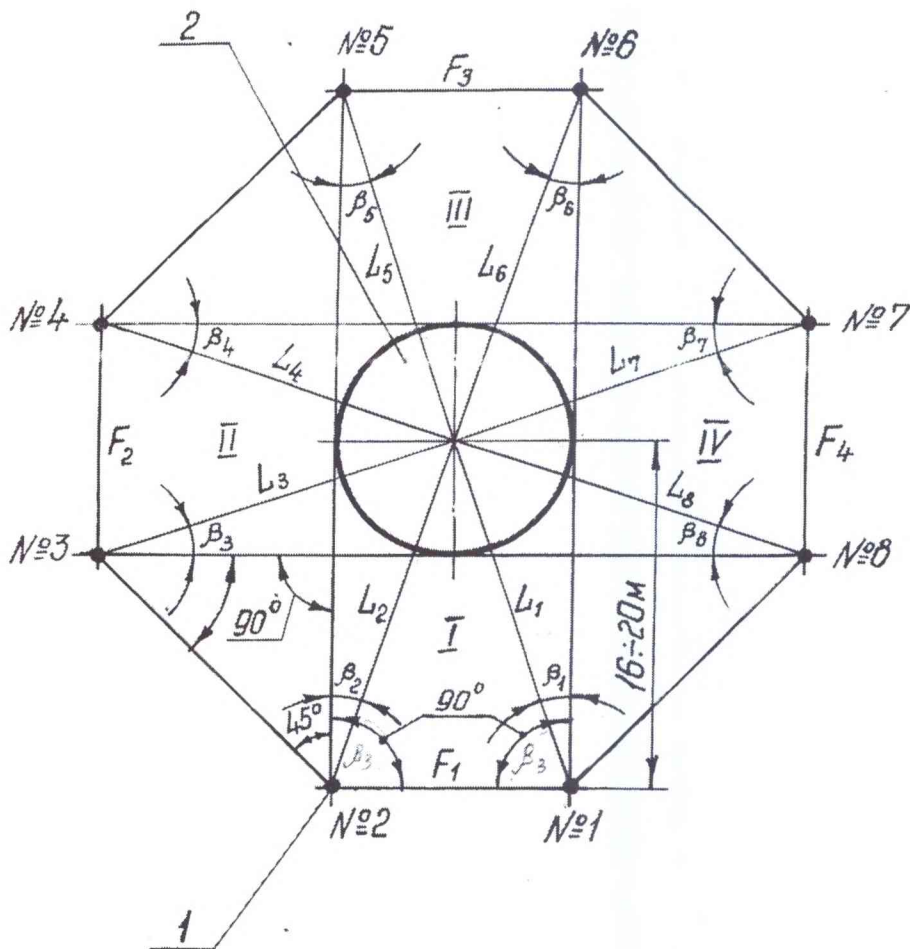
Схема установки отвеса с магнитным держателем к центру резервуара



*1 - отвес с магнитным держателем;
2 - шаровой (сферический) резервуар*

Черт. 1

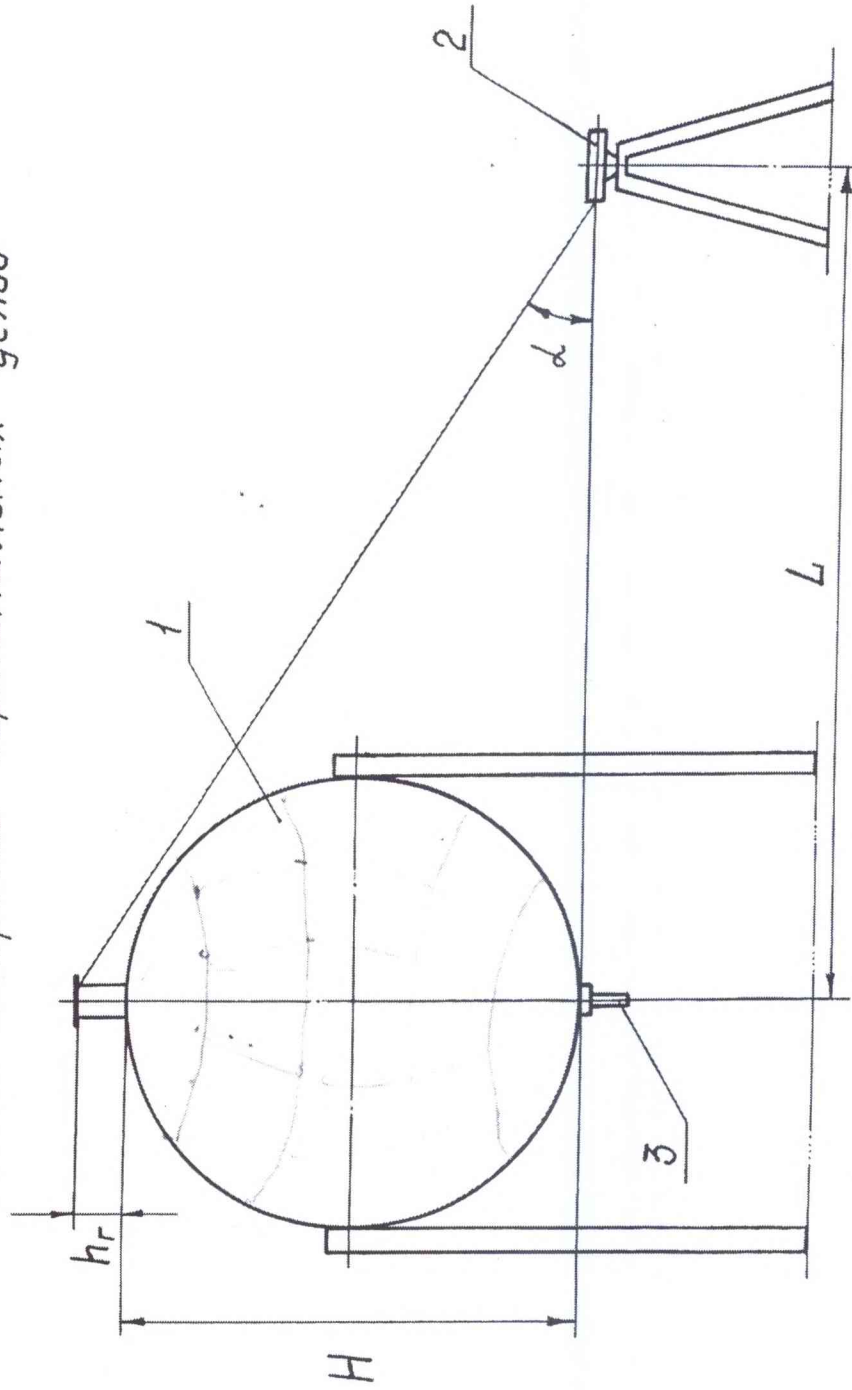
Схема расположения теодолитов
 вокруг резервуара для измерений
 вертикальных и горизонтальных
 углов



1- теодолиты; 2- шаровой резервуар

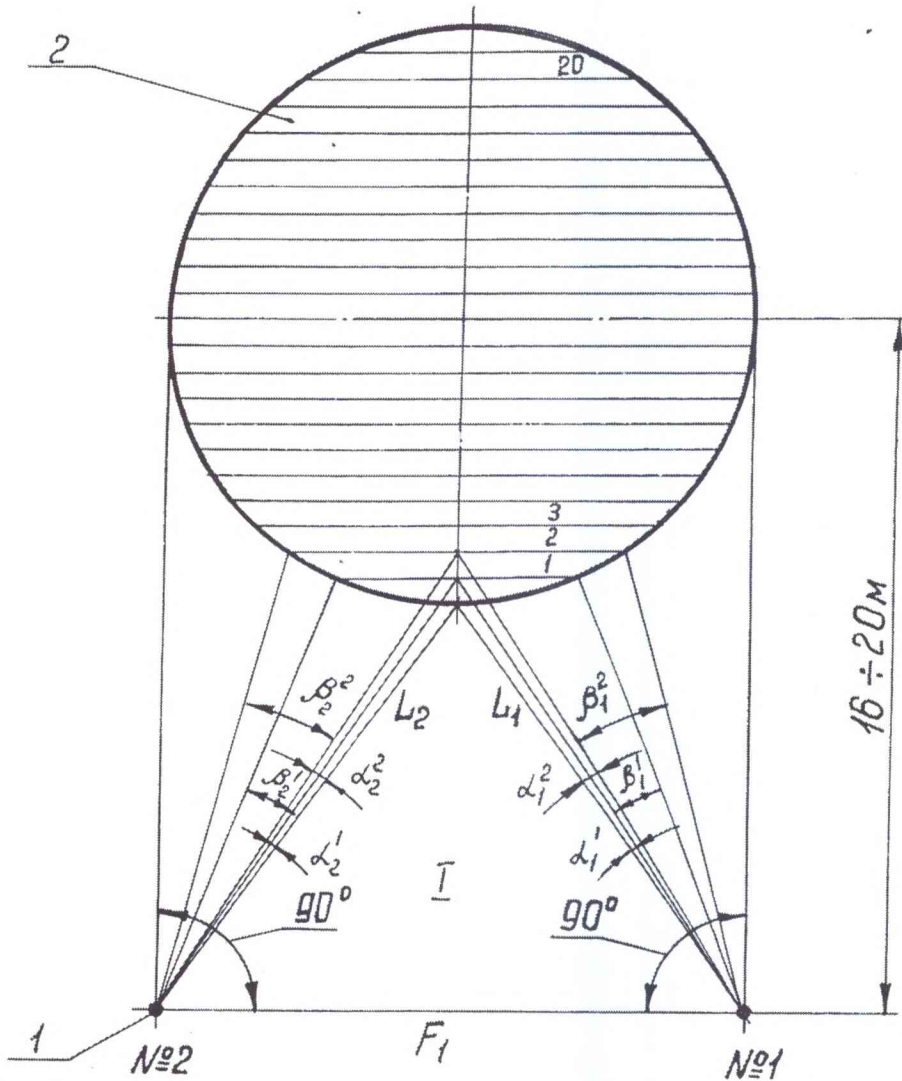
Черт. 2

Схема измерений вертикальных углов



1- шаровой резервуар; 2- теодолит; 3- отвес с магнитным держателем
Черт. 3

Схема измерений горизонтальных углов



1 - теодолит; 2 - шаровой резервуар

Черт. 4

ПРОТОКОЛ
измерений параметров шарового резервуара

Регистрац. номер	Дата			Основание для измерения
	число	месяц	год	
1	2			3

1. ОБЩИЕ ДАННЫЕ

Место проведения измерений
4

Тип резервуара	Номер резервуара	Погрешность определения вместимости резервуара
5	6	7

Средства измерения
8

Условия проведения измерений			
Температура воздуха, град С	Температура жидкости при объемном методе, град С	Скорость ветра, м/сек	Загазованность, мг/м3

Организация:

Лист N

Резервуар N

Рег. номер

2. РАССТОЯНИЯ ОТ ЦЕНТРА РЕЗЕРВУАРА ДО ТЕОДОЛИТА И МЕЖДУ ТЕОДОЛИТАМИ

Измерение	Расстояние, мм
13	14
Прямоугольник I	
От центра до 1-го теодолита	
От центра до 2-го теодолита	
Между теодолитами (1-е изм.)	
Между теодолитами (2-е изм.)	
Прямоугольник II	
От центра до 1-го теодолита	
От центра до 2-го теодолита	
Между теодолитами (1-е изм.)	
Между теодолитами (2-е изм.)	
Прямоугольник III	
От центра до 1-го теодолита	
От центра до 2-го теодолита	
Между теодолитами (1-е изм.)	
Между теодолитами (2-е изм.)	
Прямоугольник IV	
От центра до 1-го теодолита	
От центра до 2-го теодолита	
Между теодолитами (1-е изм.)	
Между теодолитами (2-е изм.)	

Организация:

Лист N

Резервуар N

Рег. номер

3. ИЗМЕРЕНИЕ ПОЛНОГО ВЕРТИКАЛЬНОГО УГЛА (град., мин, сек.)

Номер точки	Измеренное значение вертик. угла	
	Измерение 1	Измерение 2
15	16	17
Прямоугольник I		
1		
2		
Прямоугольник II		
3		
4		
Прямоугольник III		
5		
6		
Прямоугольник IV		
7		
8		

3.1. СПОСОБ ИЗМЕРЕНИЯ ПОЛНОГО ВЕРТИКАЛЬНОГО УГЛА

Код способа измерений	Наименование способа измерения вертикального угла
18	19

Организация:

Лист N

Резервуар N

Рег. номер

4. ИЗМЕРЕНИЕ ВЕРТИКАЛЬНЫХ И ГОРИЗОНТАЛЬНЫХ УГЛОВ
 Прямоугольник I (точка 1)

Но- мер угла	Вертикальный угол		Горизонтальный угол	
	Первое	Второе	Первое	Второе
20	21	22	23	24
1				
40				

4. ИЗМЕРЕНИЕ ВЕРТИКАЛЬНЫХ И ГОРИЗОНТАЛЬНЫХ УГЛОВ (продолжение)
 Прямоугольник I (точка 2)

Но- мер угла	Вертикальный угол		Горизонтальный угол	
	Первое	Второе	Первое	Второе
25	26	27	28	29
1				
40				

4. ИЗМЕРЕНИЕ ВЕРТИКАЛЬНЫХ И ГОРИЗОНТАЛЬНЫХ УГЛОВ (продолжение)
 Прямоугольник II (точка 3)

Но- мер угла	Вертикальный угол		Горизонтальный угол	
	Первое	Второе	Первое	Второе
30	31	32	33	34
1				
40				

4. ИЗМЕРЕНИЕ ВЕРТИКАЛЬНЫХ И ГОРИЗОНТАЛЬНЫХ УГЛОВ (продолжение)
 Прямоугольник II (точка 4)

Но- мер угла	Вертикальный угол		Горизонтальный угол	
	Первое	Второе	Первое	Второе
35	36	37	38	39
1				
40				

Организация:

Лист N

Резервуар N

Рег. номер

4. ИЗМЕРЕНИЕ ВЕРТИКАЛЬНЫХ И ГОРИЗОНТАЛЬНЫХ УГЛОВ (продолжение)
 Прямоугольник III (точка 5)

Но- мер угла	Вертикальный угол		Горизонтальный угол	
	Первое	Второе	Первое	Второе
40	41	42	43	44
1				
40				

4. ИЗМЕРЕНИЕ ВЕРТИКАЛЬНЫХ И ГОРИЗОНТАЛЬНЫХ УГЛОВ (продолжение)
 Прямоугольник III (точка 6)

Но- мер угла	Вертикальный угол		Горизонтальный угол	
	Первое	Второе	Первое	Второе
45	46	47	48	49
1				
40				

4. ИЗМЕРЕНИЕ ВЕРТИКАЛЬНЫХ И ГОРИЗОНТАЛЬНЫХ УГЛОВ (продолжение)
 Прямоугольник IV (точка 7)

Но- мер угла	Вертикальный угол		Горизонтальный угол	
	Первое	Второе	Первое	Второе
50	51	52	53	54
1				
40				

4. ИЗМЕРЕНИЕ ВЕРТИКАЛЬНЫХ И ГОРИЗОНТАЛЬНЫХ УГЛОВ (окончание)
 Прямоугольник IV (точка 8)

Но- мер угла	Вертикальный угол		Горизонтальный угол	
	Первое	Второе	Первое	Второе
55	56	57	58	59
1				
40				

Организация:

Лист N

Резервуар N

Рег. номер

5. ХАРАКТЕРИСТИКА ПРОДУКТОВ

Уровень жидкости при измерении, мм	Плотность жидкости при измерении, кг/куб.м	Плотность хранимой жидкости, кг/куб.м
60	61	62

6. ВНУТРЕННИЕ ДЕТАЛИ

6.1. ЦИЛИНДРИЧЕСКОЙ ФОРМЫ

Диаметр, мм	Высота от днища, мм	
	нижняя граница	верхняя граница
63	64	65

6.2. ВНУТРЕННИЕ ДЕТАЛИ ПРОЧЕЙ ФОРМЫ

Объем, куб.м	Высота от днища, мм	
	нижняя граница	верхняя граница
66	67	68

7. ВМЕСТИМОСТЬ МЕРТВОЙ ПОЛОСТИ

7.1. ВЫСОТА МЕРТВОЙ ПОЛОСТИ

Высота мертвой полости, мм
69

7.2. ВМЕСТИМОСТЬ МЕРТВОЙ ПОЛОСТИ

Вместимость мертвой полости, куб.м
70

Организация:

Лист N

Резервуар N

Рег. номер

8. БАЗОВАЯ ВЫСОТА

I измерение	II измерение
71	72

9. ИЗМЕРЕНИЕ ГОРЛОВИНЫ

Высота горловины, мм	Диаметр горловины, мм
73	74

10. ТОЛЩИНА СТенок И ТОЛЩИНА ПОКРАСКИ

Толщина стенок резервуара, мм	Толщина покраски резервуара, мм
75	76

11. НАЗНАЧЕНИЕ РЕЗЕРВУАРА

Шифр назначения резервуара	Назначение резервуара
77	78

12. ПОДПИСИ

Должность Фамилия, инициалы	Подписи, отски поверительных клейм, печатей (штампов)
1	2

УТВЕРЖДАЮ

" ____ " _____ 20__ г.

Г Р А Д У И Р О В О Ч Н А Я Т А Б Л И Ц А

на стальной шаровой (сферический)
резервуар РШС-600 N

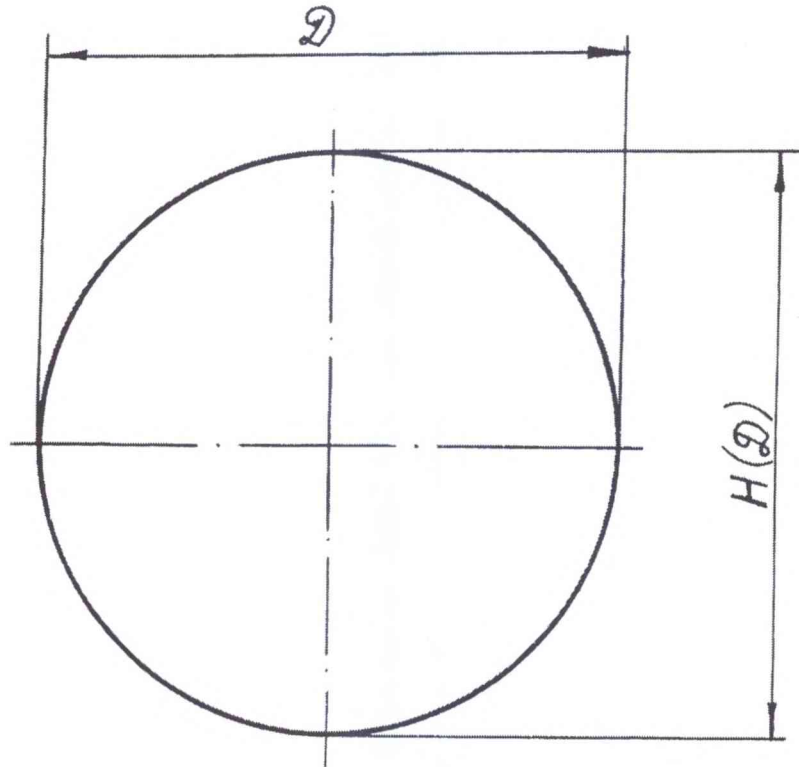
Организация:

Погрешность определения вместимости 0.20 %
Участок ниже мм для государственных учетных и
торговых операций с нефтью и нефтепродуктами, взаимных расчетов
между поставщиками и потребителями не используется

Срок очередной поверки г.

Поверитель

Эскиз резервуара



Г Р А Д У И Р О В О Ч Н А Я Т А Б Л И Ц А

Организация:

Лист N

Резервуар N

Рег. номер

Уро-	Вмести-	Вмести-	Уро-	Вмести-	Вмести-	Уро-	Вмести-	Вмести-
вень	мость,	мость	вень	мость,	мость	вень	мость,	мость
запол	куб.м	на 1 мм	запол	куб.м	на 1 мм	запол	куб.м	на 1 мм
нения		запол-	нения		запол-	нения		запол-
см		нения	см		нения	см		нения
-----	-----	-----	-----	-----	-----	-----	-----	-----

Основные технические требования к шаровым (сферическим) стальным резервуарам

1. Резервуары изготавливают, в соответствии с настоящими требованиями по рабочим чертежам, утвержденным в установленном порядке.
2. Резервуары подразделяют:
 - по форме – шаровые;
 - по расположению – надземные;
 - по принципу действия – открытые, закрытые;
 - без давления, с избыточным давлением.
3. Резервуары и их оборудование изготавливают из металла, обладающего достаточной устойчивостью к физическому и химическому воздействию рабочей жидкости и окружающей среды.
4. Резервуары изготавливают, устанавливают и крепят так, чтобы при заполнении и опорожнении не возникали существенные изменения вместимости, например вследствие деформации, прогибов или смещений резервуара, меток отсчета и встраиваемых деталей.
5. При эксплуатации должно быть обеспечено полное заполнение и полное опорожнение резервуара без образования воздушных мешков.
6. Трубы для подвода и слива жидкости в сочетании с резервуаром изготавливают так, чтобы при применении объема была исключена возможность притока и выхода жидкости произвольным образом при заполнении, опорожнении и определении вместимости.
7. Резервуары могут быть оснащены стационарно встроенными элементами: змеевиками, пеноотводами, лестницами и другими устройствами.
8. Изоляцию резервуара проводят после их градуировки.
9. Для измерения уровня жидкости измерительным люкам с планкой для ручного измерения уровня жидкости.
10. Измерительный люк с планкой должен быть расположен так, чтобы измерения не зависели от изменений положения, износа, отложений твердой фазы и других факторов. Планка должна быть снабжена рисккой для отсчета уровня жидкости и определения базовой высоты.
11. Пределы допускаемых относительных погрешностей измерений уровня, температуры и плотности жидкости, не более - 0,1%.